

CATCM1306



2013/2014

Motorcycle filters & Spark plugs
Filtri e candele moto
Filtros y bujías para motocicleta
Filtres et bougies motos
Filter und Zündkerzen Motorräder



 **FEDERAL
MOGUL**



www.fm-motorcycle.com

RACE PROVEN SOLUTIONS



Find out more at www.fm-motorcycle.com

 **FEDERAL
MOGUL**

The best brand in the business



BERU® is a registered trademark of BorgWarner Ludwigsburg GmbH



FILTERS and SPARK PLUGS Technical information

I - XXI

FILTERS

CROSS REFERENCE CHAMPION RANGE	1
FILTER APPLICATIONS	1000
BUYER'S GUIDE OIL FILTERS	2000
BUYER'S GUIDE AIR FILTERS	3000
OIL FILTER DRAWINGS	4000
AIR FILTER PICTURES	5000
OIL FILTER XREF (COMPETITORS TO CHAMPION)	6000
AIR FILTER XREF (COMPETITORS TO CHAMPION)	7000

SPARK PLUGS

MOTORCYCLE APPLICATIONS	10000
SCOOTER APPLICATIONS	11000
ATV APPLICATIONS	12000
BUYER'S GUIDE	13000
XREF (COMPETITORS TO CHAMPION)	14000

IGNITION DEVICES

IGNITION DEVICE PICTURES	20000
IGNITION DEVICE APPLICATIONS	21000
XREF (COMPETITORS - OE TO BERU)	22000

Technical Information

Filters

So why choose Champion?

Champion motorcycle filters are precision-engineered to match or exceed OE standards. They are made from the highest quality materials and manufactured to exacting standards ensuring virtually zero defects. On the road (and off the road) they deliver maximum performance with unrivalled protection.



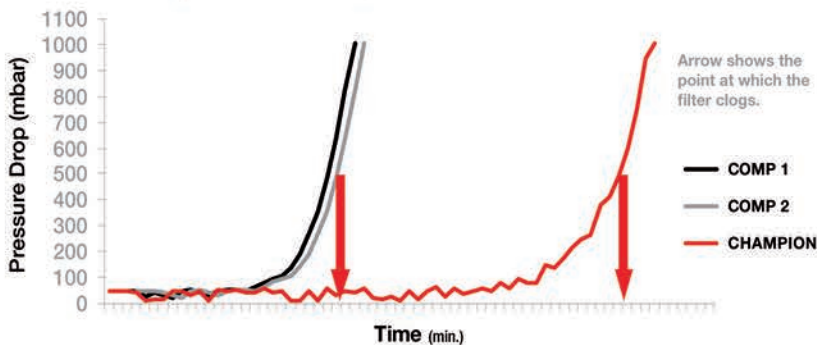
Advantages of choosing Champion

Extended life

Independent tests, (ISO 4548 - oil, and ISO5011 - air) have shown that Champion filters outperform the competition. We guarantee quality across our entire motorcycle filter program.

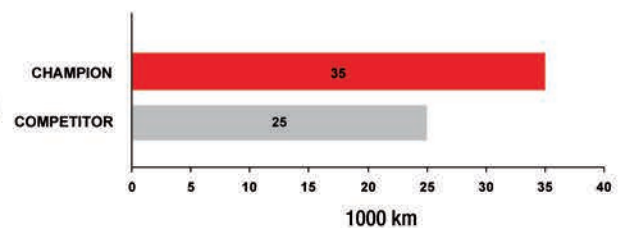


Life Cycle Efficiency



Tests carried out by independent source according to industry standard ISO 4548/4. The graph clearly shows that the Champion filter filters more efficiently than the competitor's filters.

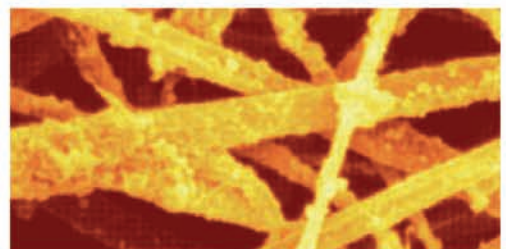
Service Life Filter Efficiency



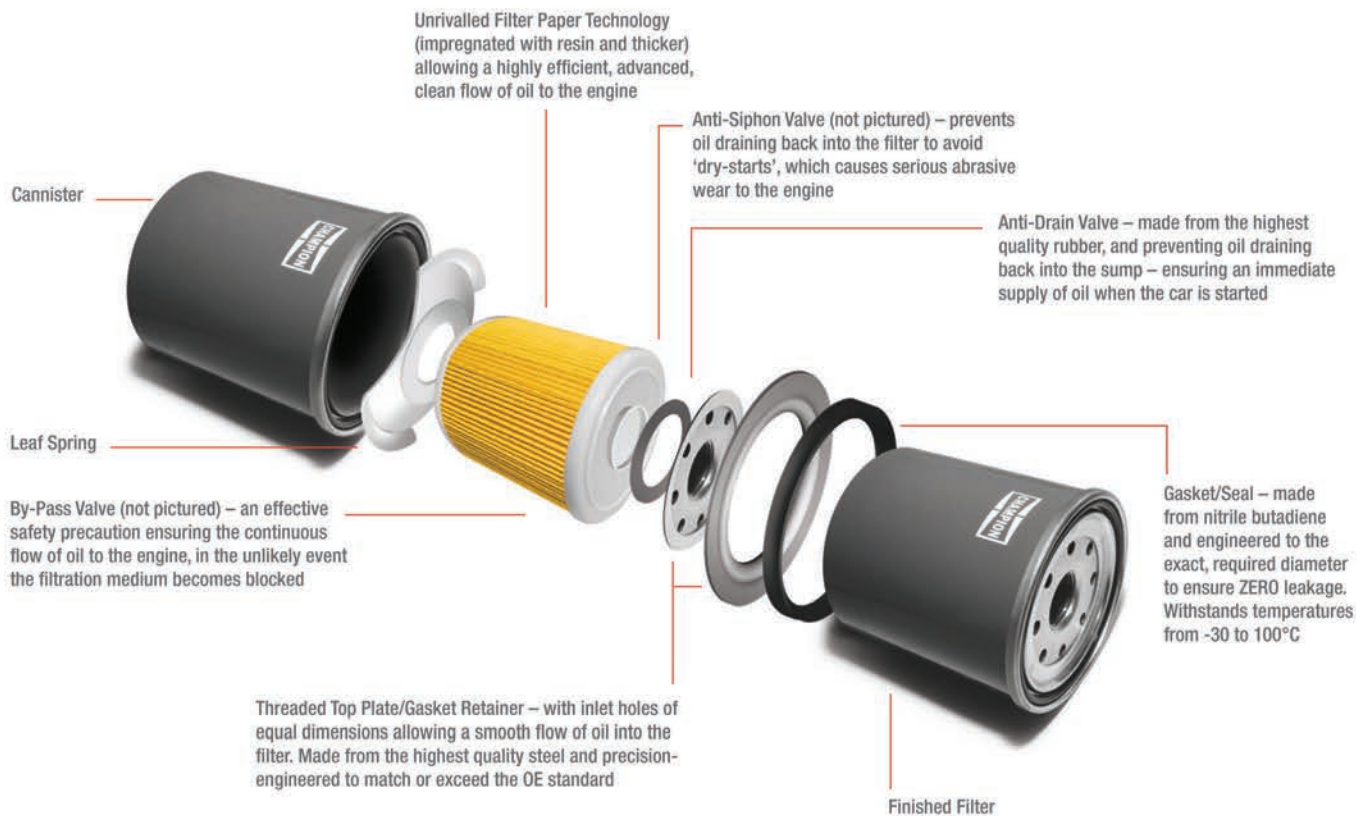
Superior performance

Our filter paper is unique and impregnated with resin that removes even the most damaging contaminants from the oil. Pleated, cured and mechanically joined to guarantee 100% filtration.

- Impregnated with sophisticated fibres ensuring rigidity, good tensile and burst strength
- Layers of fibres integrated across each other give the paper depth and structure
- Filter paper traps particles on the surface and also locks them inside the media allowing far fewer particles through the engine



Reliability with MAXIMUM engine protection



Informazioni Tecniche

Filtri

Perché scegliere Champion?

I filtri moto Champion sono progettati con precisione per eguagliare o superare gli standard di primo impianto. Sono realizzati con materiali della massima qualità in conformità a rigorose norme che garantiscono la perfezione. Sulla strada (e fuori strada) assicurano le massime prestazioni con una protezione ineguagliabile.



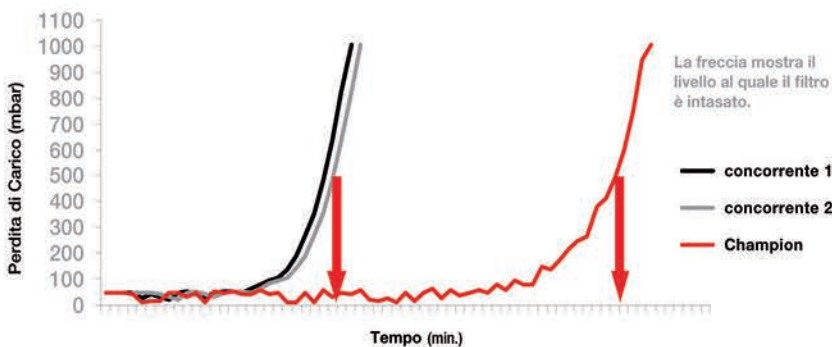
Vantaggi della scelta Champion

Durata più lunga

Test indipendenti (ISO 4548 per i filtri dell'olio, e ISO5011 per i filtri dell'aria) hanno dimostrato che i filtri Champion surclassano la concorrenza; noi garantiamo inoltre la qualità in tutta la nostra gamma di filtri moto.

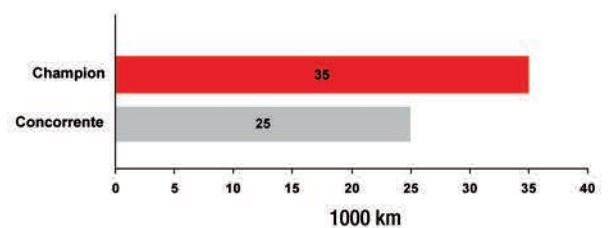


Efficienza di Lavoro



I tests sono sostenuti da un ente indipendente secondo la normativa ISO 4558/4. Il grafico mostra chiaramente che il filtro Champion lavora con più efficienza rispetto agli altri 2 concorrenti.

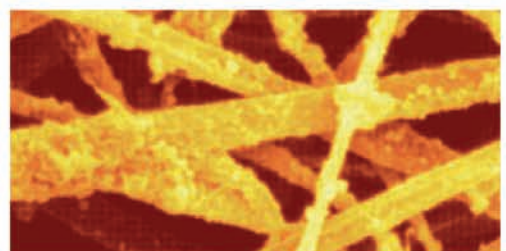
Durata dell'efficienza del filtro



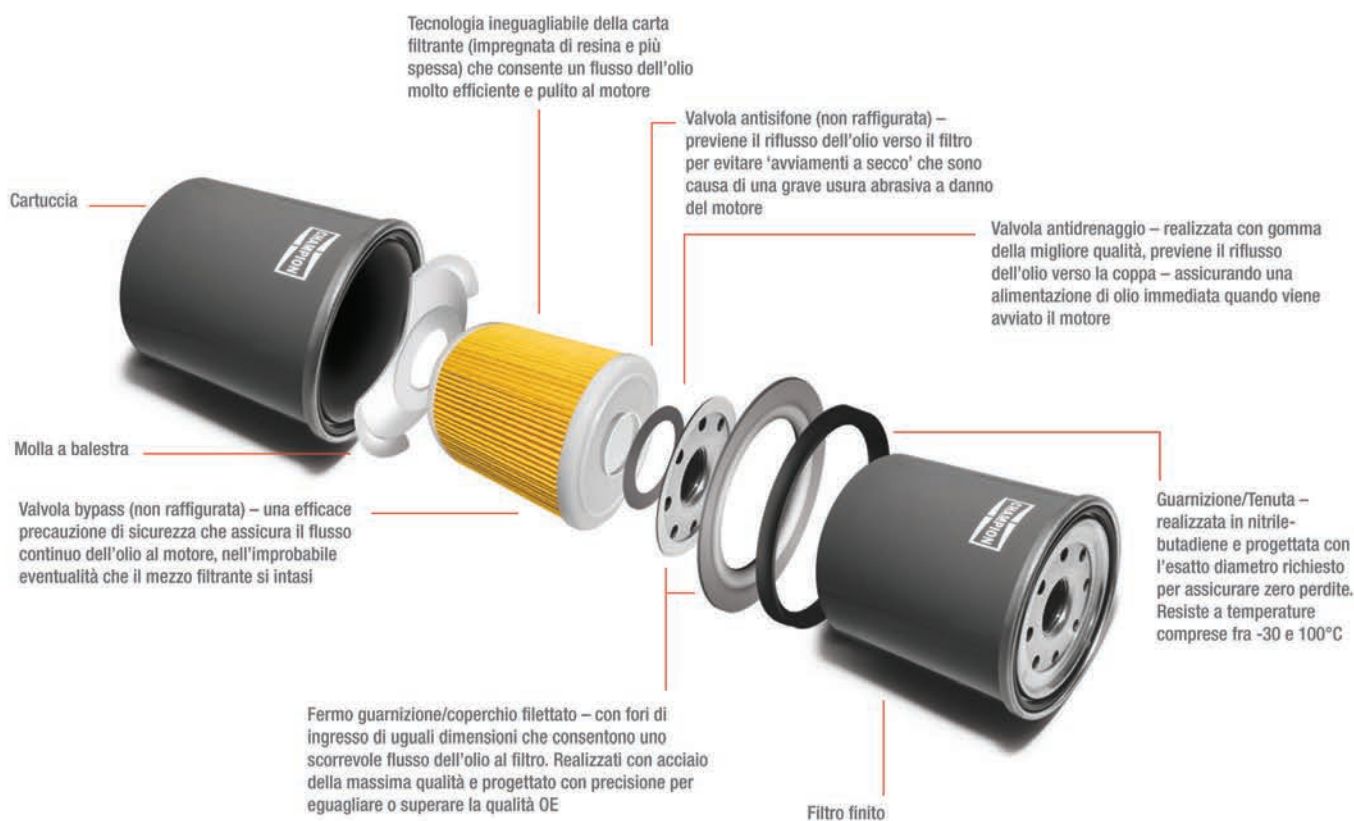
Prestazioni eccezionali

La nostra carta filtrante è unica nel suo genere e impregnata con una resina che rimuove anche i contaminanti più nocivi dall'olio. Pieghettata, trattata e meccanicamente fissata per garantire un filtraggio al 100%.

- Impregnata con fibre sofisticate per garantire rigidità, buona resistenza sia a trazione che allo scoppio
- Strati di fibre integrati e sovrapposti conferiscono spessore e struttura al filtro
- La carta filtro non solo intercetta le particelle sulla superficie, ma le blocca anche all'interno del fluido lasciando passare nettamente meno particelle verso il motore



Affidabilità con MASSIMA protezione del motore



Información Técnica

Filtros

¿Por qué elegir Champion?

Los filtros Champion para motocicletas están diseñados con la precisión necesaria para alcanzar e incluso supera los estándares marcados por el OE. Construidos con los materiales de la más alta calidad, según los niveles de solicitud más exigentes, aseguran de esta manera su perfección, ofreciendo el máximo rendimiento tanto en aplicaciones para carretera como off-road, aportando siempre las máximas prestaciones.



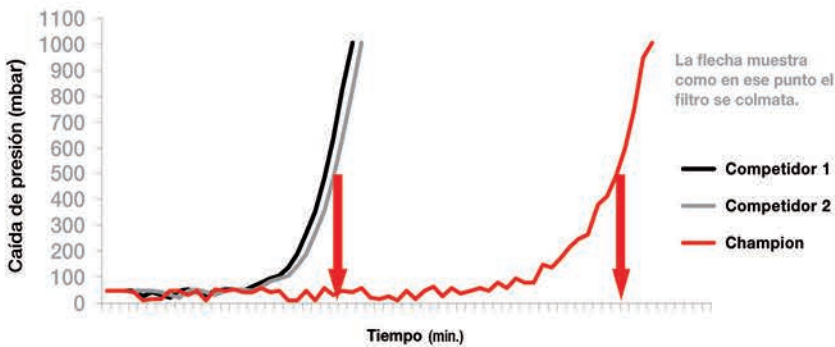
Las ventajas de elegir Champion

Prolongada vida útil

Los ensayos independientes realizados (ISO 4548 - aceite e ISO5011 - aire) han demostrado que los filtros Champion superan las prestaciones de la competencia. De esta manera podemos garantizar la óptima calidad en toda nuestra oferta en filtros para motocicletas.

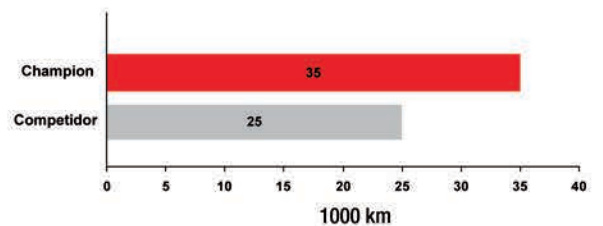


Eficiencia en el ciclo de vida



Ensayos realizados por laboratorios independientes aseguran la calidad continua según la normativa ISO 4548/4. El gráfico muestra claramente como los filtros Champion filtran más eficientemente que los filtros de la competencia.

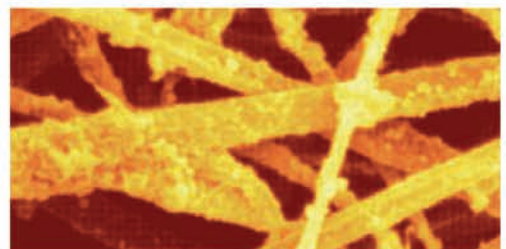
Eficiencia del filtro en su ciclo de vida



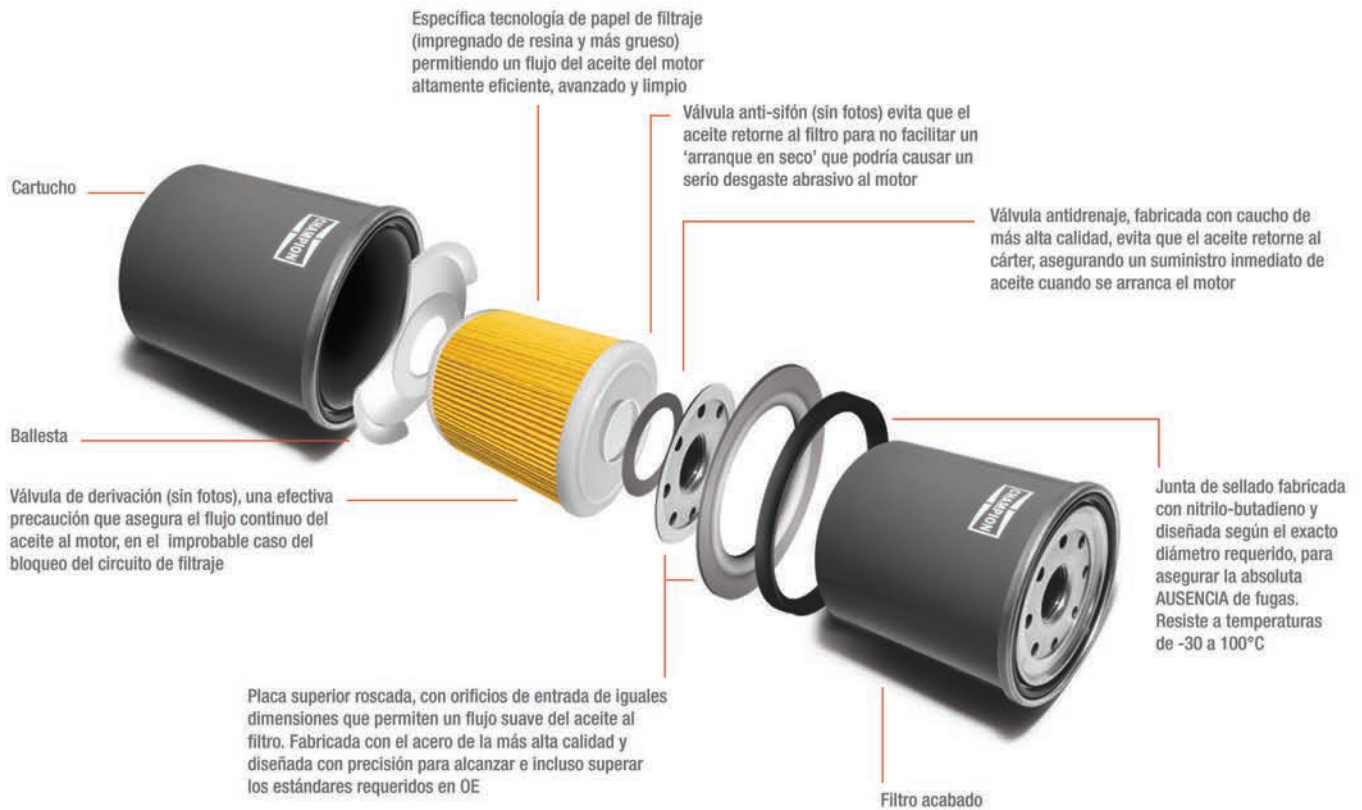
Rendimiento Superior

Nuestro exclusivo papel de filtrado, recubierto e impregnado de resina, elimina los contaminantes más perjudiciales para el motor. Con la tecnología de plegado, endurecido y unido mecánicamente garantizan el 100% de filtrado.

- Impregnado de sofisticadas fibras asegurando su rigidez y una buena resistencia a la tracción y ruptura
- Las capas de fibras integradas, entrelazándose y conformando el espesor y estructura al papel
- El papel de filtro no sólo atrapa las partículas en la superficie, sino también las encierra en el medio impidiendo así que muchas partículas pasen al motor



Fiabilidad con la MÁXIMA protección para el motor



Informations Techniques

Filtres

Pourquoi opter pour les filtres Champion ?

Les filtres pour motos Champion sont développés selon des procédures d'ingénierie qui égalent, voire surpassent, les normes d'origine. Ils sont produits à partir de matériaux de qualité supérieure, en appliquant les normes de fabrication les plus strictes, garantissant l'absence virtuelle du moindre défaut. Sur la route (et en dehors des sentiers battus), ils assurent une performance optimale et une protection inégalée.



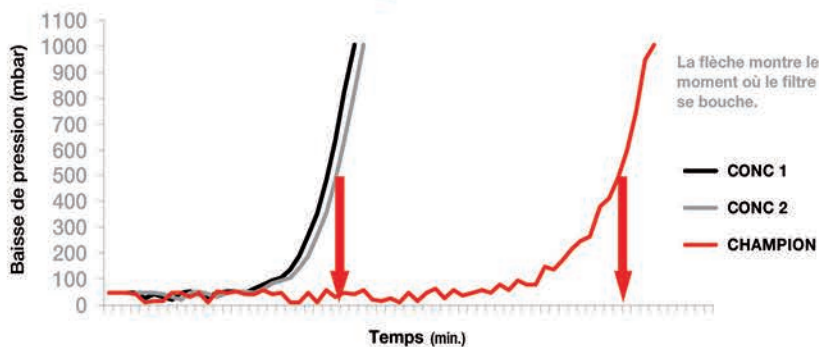
Avantages du choix Champion

Durée de vie plus longue

Des tests indépendants (ISO 4548 – pour le filtre à l'huile et ISO5011 – pour le filtre à air) ont démontré que les filtres Champion surclassent la concurrence et nous garantissons en plus de la qualité pour toute notre gamme de filtres motos.

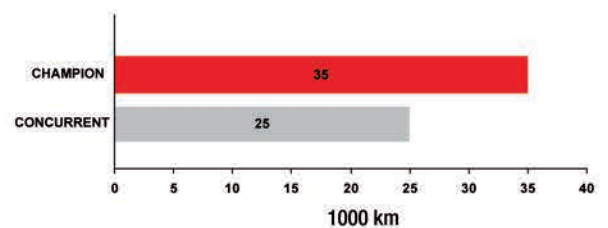


Efficacité tout au long de la durée de vie du filtre



Tests menés par des laboratoires indépendants selon les normes ISO4548/4. Les résultats montrent que les filtres Champion sont plus efficaces que les filtres concurrents.

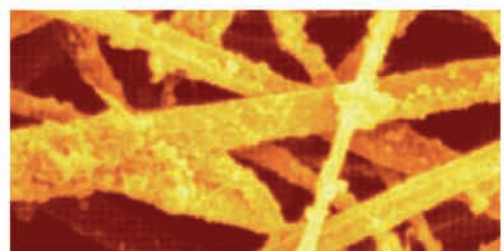
Longévité des filtres



Performance améliorée

Notre papier filtrant est unique et imprégné de résine qui élimine même les contaminants les plus néfastes de l'huile. Gauffré, durci et assemblé mécaniquement pour garantir un filtrage à 100%.

- Imprégné de fibres sophistiquées qui assurent rigidité et excellente résistance à la pression et à l'éclatement
- Le maillage des fibres donne structure et profondeur au papier
- Le papier filtrant capture non seulement les particules en surface, mais il les enferme également à l'intérieur du support, laissant passer nettement moins de particules vers le moteur



Fiabilité et protection **MAXIMUM** du moteur



Technische Information

Filter

Warum Champion wählen?

Champion Motorradfilter sind präzisionsgefertigt, um den Ansprüchen der Originalhersteller zu entsprechen oder sie zu übertreffen. Sie werden aus Materialien höchster Qualität und gemäß anspruchsvollen Standards hergestellt und gewährleisten so praktisch Störungsfreiheit. Auf der Straße (und im Gelände) erbringen sie maximale Leistungen mit beispiellosem Schutz.



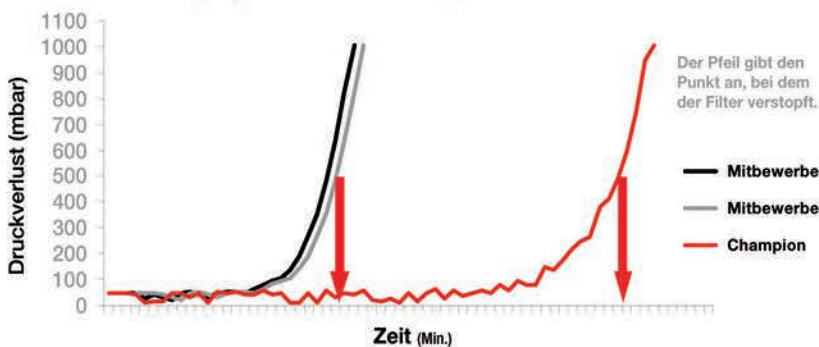
Vorteile von Champion

Längere Lebensdauer

Unabhängige Tests, (ISO 4548 - Öl, und ISO5011 - Luft) haben gezeigt, dass Champion-Filter die Konkurrenz leistungsmäßig übertreffen, und wir garantieren Qualität für unser gesamtes Motorradfilter-Programm.

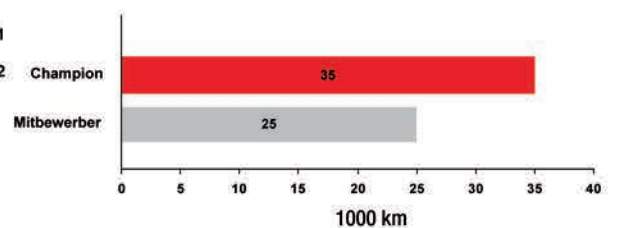


Wirkungsgrad im Lebenszyklus



Der Test wurde von einem unabhängigen Institut gemäß dem Industriestandard ISO4548/4 durchgeführt. Das Diagramm zeigt deutlich, dass Champion wirksamer filtert als die Mitbewerber.

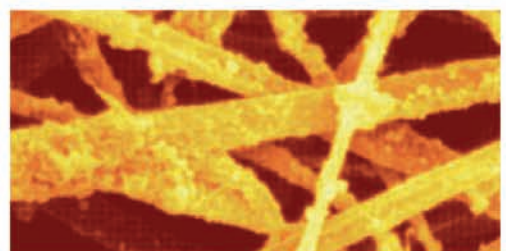
Lebensdauer der Filter



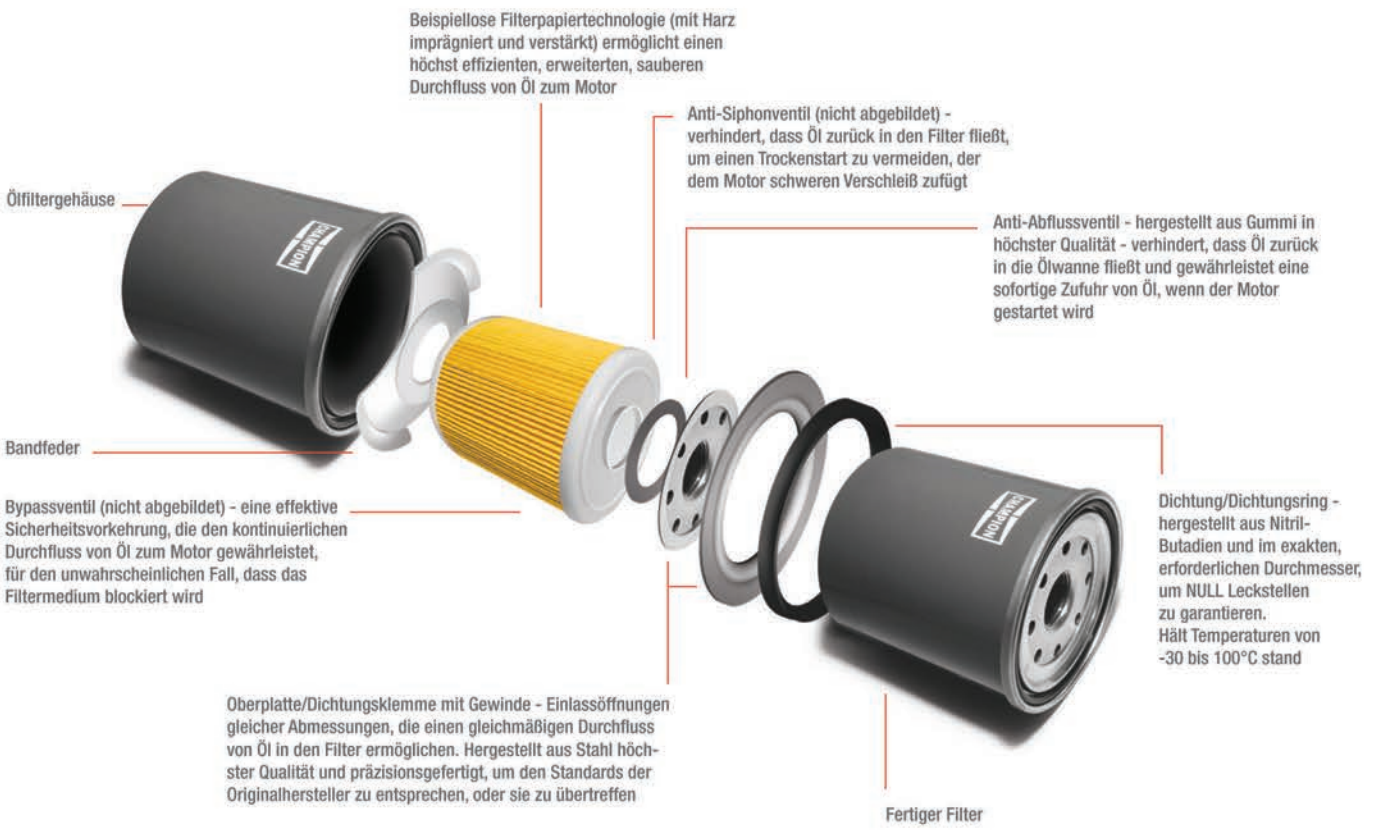
Überlegene Leistung

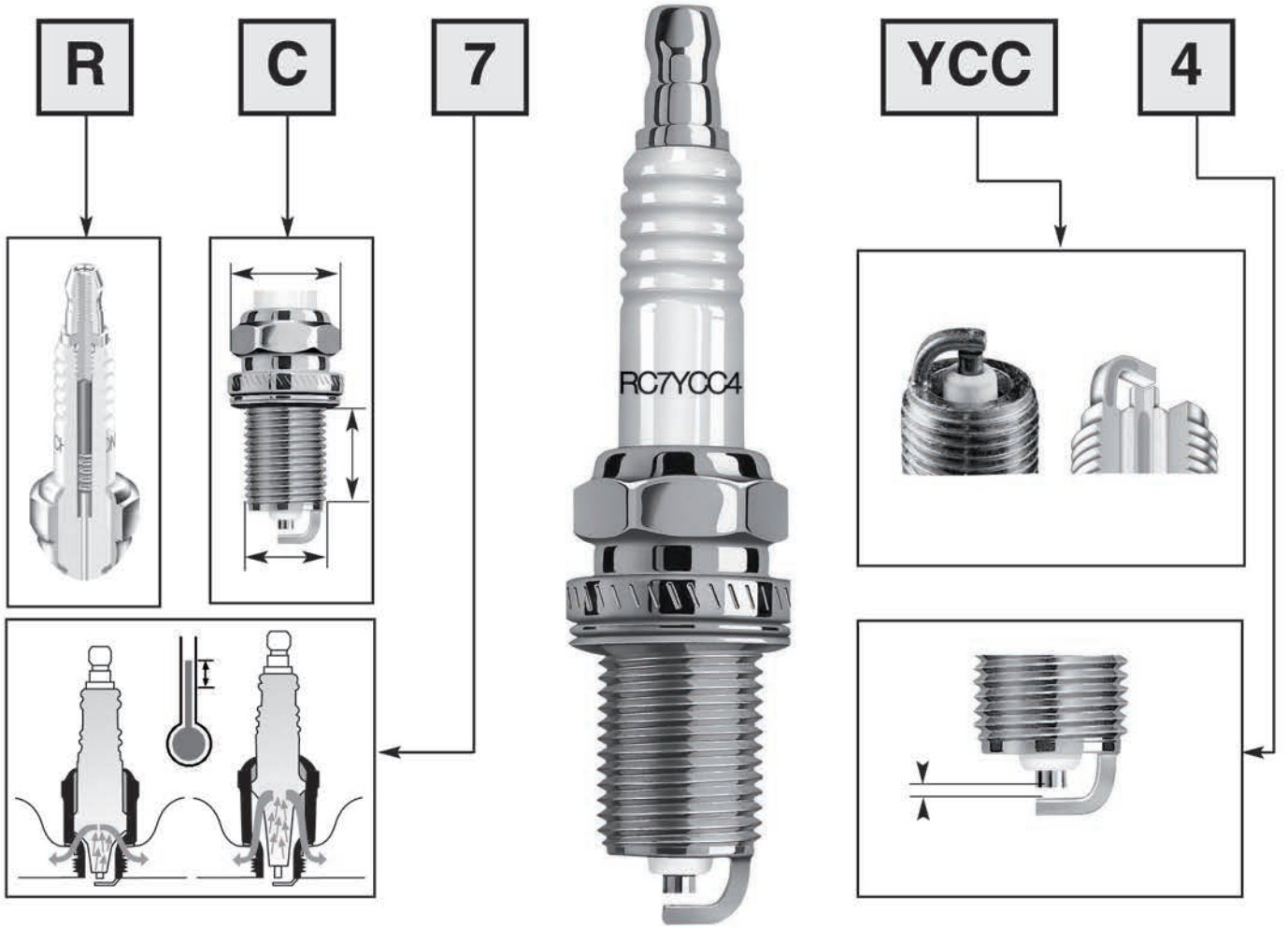
Unser Filterpapier ist einzigartig und imprägniert mit Harz, das sogar die schädlichsten Schadstoffe aus dem Öl beseitigt. Gefaltet, ausgehärtet und mechanisch verbunden, um 100% Filtration zu garantieren.

- Imprägniert mit hochentwickelten Fasern, die Steifigkeit, gute Zug- und Druckfestigkeit gewährleisten
- Miteinander integrierte Faserschichten verleihen dem Papier Tiefe und Struktur
- Das Filterpapier fängt nicht nur Partikel auf der Oberfläche, sondern schließt auch Partikel innerhalb des Mediums ein, wodurch viel weniger Partikel in den Motor gelangen

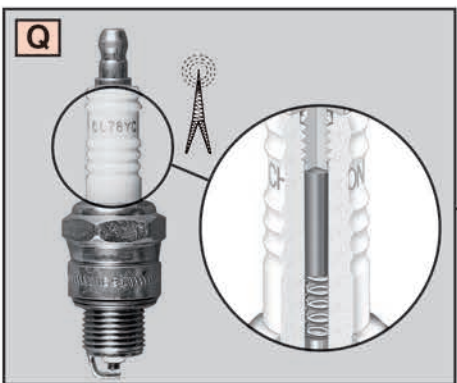


Zuverlässigkeit mit MAXIMALEM Motorschutz

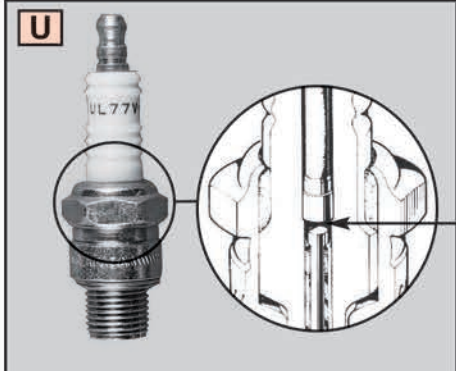
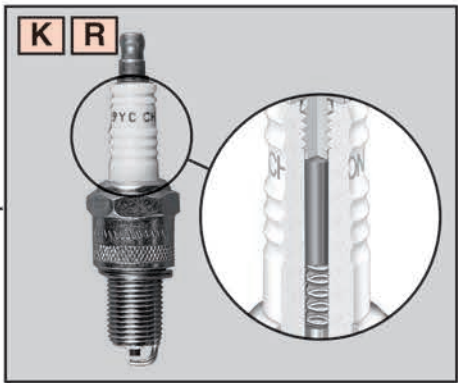




R **C** **7** **YCC** **4**

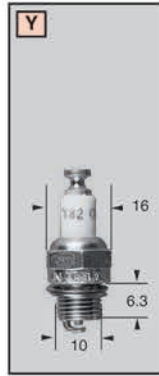
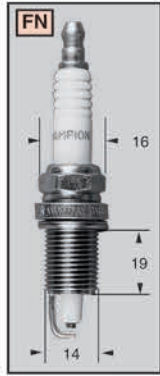


Resistor
Resistance
Widerstand/
Resistor
Resistore
Resistencia
Weerstand
Resistência
ΑΝΤΙΣΤΑΣΗ

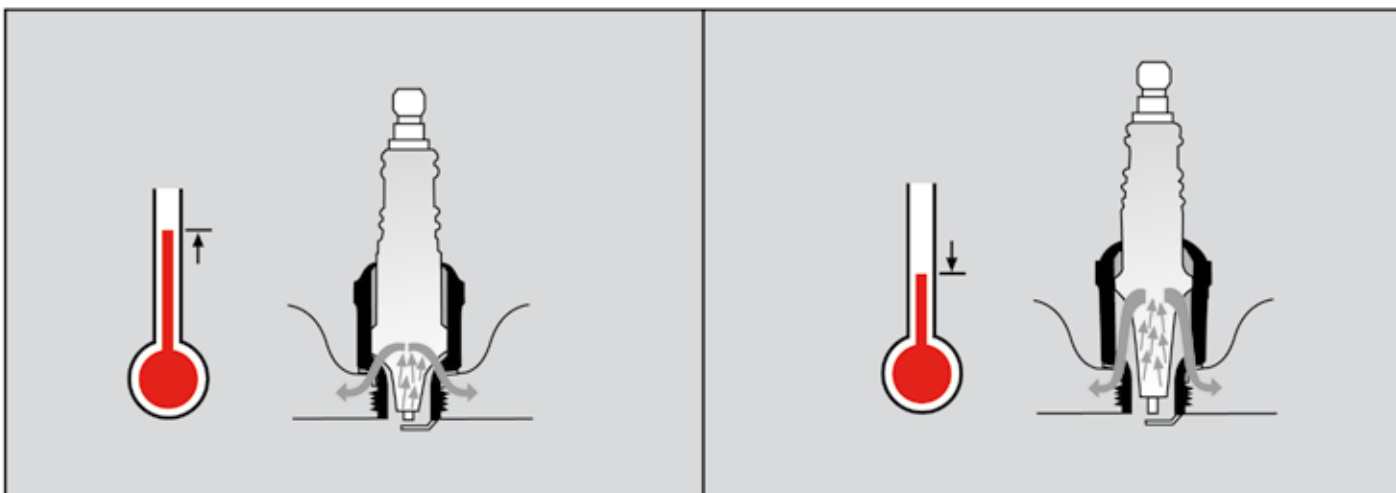


Auxiliary gap
Ecartement auxillaire
Elektrodenabstand
Scarica auxiliare
Seperación auxiliar
Extra onderbreking
Folga auxiliar
ΔΙΑΚΕΝΟ

R C 7 YCC 4



R C **7** YCC 4



COLD TYPE

Plug operates at higher temperatures & dissipates heat quickly

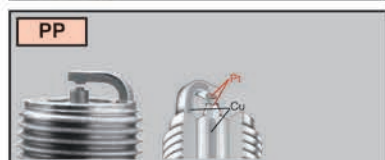
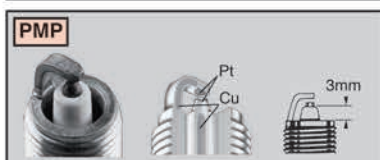
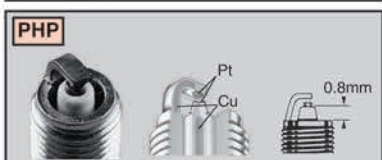
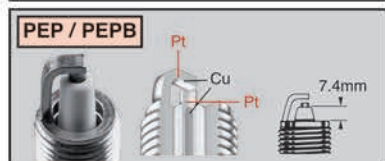
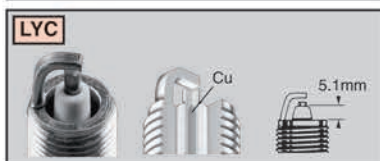
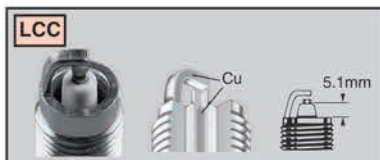
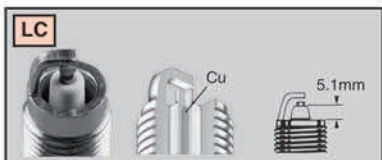
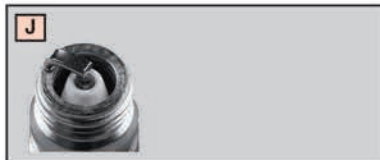
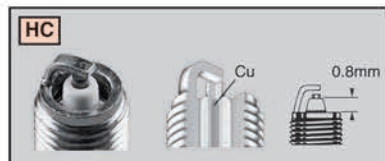
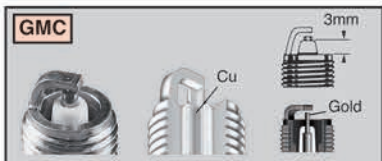
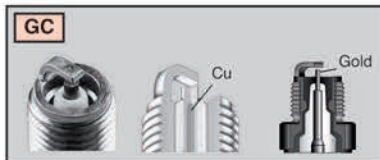
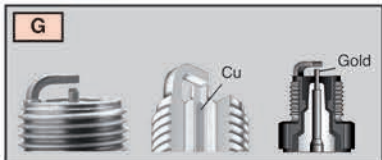
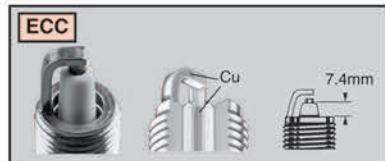
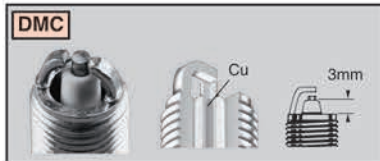
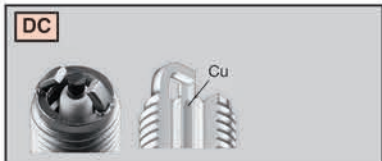
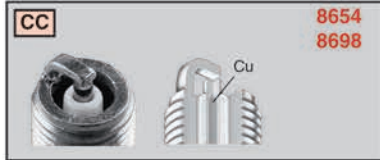
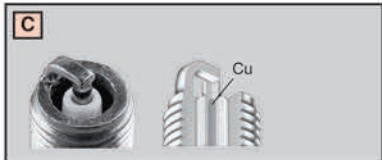
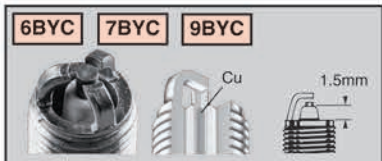
HOT TYPE

Plug operates at lower temperatures & retains more heat, dissipates slowly

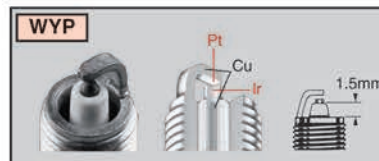
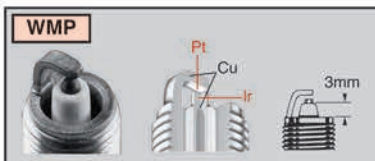
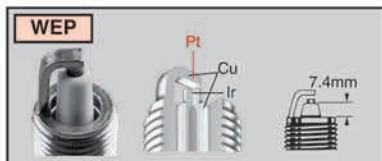
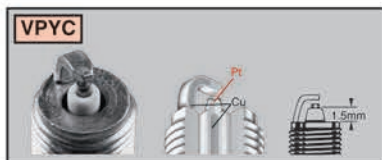
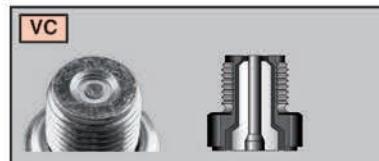
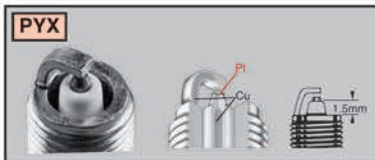
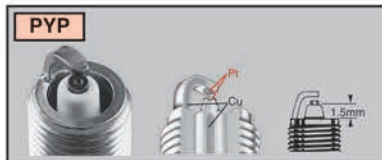
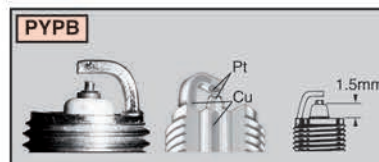
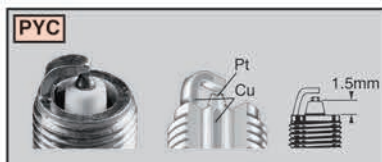
For guidance only, use application data for correct recommendations

SPARK PLUG HEATRANGE	
CHAMPION VALUE	Temp
	<p>HOT</p> <p>COLD</p>
19 / 20	
18	
17	
14 / 15 / 16	
13	
11 / 12 / 90 / 92(std)	
9 / 10 / 86(std) / 87	
7 / 8 / 81 / 82/ 96(RG)	
5/ 6 / 63 / 61 / 78 / 94(RG,RGU,RZ)	
4 / 59 / 77 / 92(RAX)	
3 / 57	
2 / 55 / QN86 / 94 / 96	
1 / 54	
53 / 84	

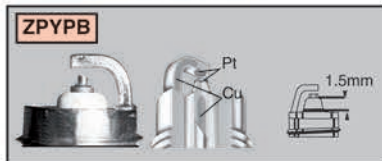
R C 7 YCC 4



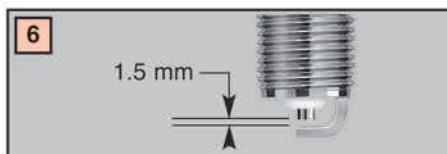
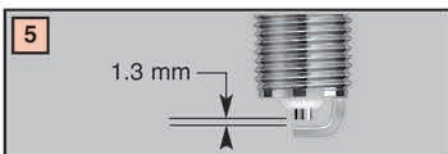
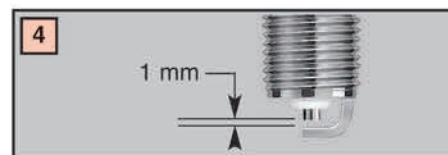
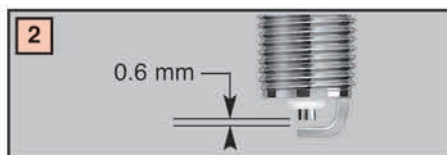
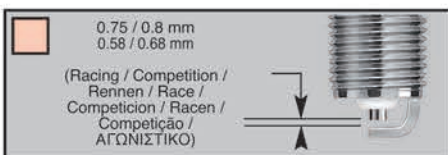
R C 7 YCC 4



8071 8339 8814
8304 8401 8900
8332 8415 8904



R C 7 YCC 4



POWERSPORT™

Fine-wire centre electrode and V-trimmed ground electrode produces the sharpest spark focus. Long life and performance that far exceeds conventional plugs.

CHAMPION POWERSPORT™ DESIGN

Extra strong terminal to endure under extreme use

Q-Type Racing Specification Suppressor for RFI Protection

Thermal Contour Firing Tip (to 1.3mm)



Double Copper Technology
Copper Core Centre Electrode
Copper Core Ground Electrode

Champion OE Code	Tech Code	Replacement direction	Powersport Code
	RV15YC4	→	8018
OE013	RC12YC	→	8071
	RC14YC		
OE010	N7YC	→	8332
OE012	N7BYC		
OE018	RN7YC		
OE008	RN7YCC		
OE015	N12YC	→	8405
OE042	RN12YC		
OE001	N9YC	→	8415
OE022	N9YCC		
OE006	RN9YC		
OE004	RN9YCC		
OE048	RN9YC4		
OE065	N11YC		
OE051	RN11YC		
OE049	RN11YC4		
OE045	RN11YCC		
	G57C	→	8654
OE092	RG4HC	→	8698
OE122	RG4PHP		
	P-RG4HCC		
	RGU94C		
	RG94C		
	RG96C		
	G59C		
OE083	RA6HC	→	8809
OE073	RA4HC		
	RAX92C		
	RAX92DC		
	RAX92DC		
OE083	RA6HC	→	8810
	RA8HC		
OE186	RA8YCX4		
	P-RA7HC	→	8812
	RA8HC		
OE064	RL82YC	→	8814
OE038	L82YC		
OE098	RN4C	→	8902
OE108	RN3C		
OE091	RN2C		
OE068	N2C		

THERMAL CONTOUR FIRING TIP

Projected Core Nose

- Extended nose projection of the plug creates a longer path for heat to travel.
- The plug stays hot during periods of prolonged idling...preventing cold fouling.
- The plug stays cool at High RPM due to the Charge Cooling effect of the incoming Air/Fuel mixture.
- This gives POWERSPORT a much more dynamic heat range over standard plugs.

All of these characteristics allow you to use only one powersport code in replacement of different standard codes (see the table)



POWERSPORT™



EN

Power Boost Firing End

Fine-wire projected electrode design delivers more power and maximum fouling protection. V-trimmed ground electrode keeps spark concentrated through all engine demands.

'Q' - Suppressor

Wire-wound low-ohm resistor enables full ignition energy to reach the cylinder where it is needed most.

Thermal Contour Firing Tip

Modifies electrode heat transfer to prevent deposits while idling and plug overheating during high-speed operation.

I

Punta di accensione che aumenta la potenza

L'elettrodo sporgente a filo sottile consente maggiore potenza e la massima protezione dagli imbrattamenti. L'elettrodo di massa a V mantiene la scintilla concentrata in presenza di qualsiasi fabbisogno del motore.

Soppressore 'Q'

La resistenza a filo a spirale a basso valore ohmico consente a tutta l'energia della scintilla di raggiungere il cilindro laddove è più necessaria.

Punta di accensione a contorno termico

Modifica il trasferimento di calore degli elettrodi impedendo la formazione di depositi al regime di minimo e il surriscaldamento della candela agli alti regimi.

E

Extremo de encendido que aumenta la potencia

El diseño de electrodo proyectado de filamento fino proporciona más potencia y una máxima protección contra la incrustación. El electrodo de tierra terminado en 'V' mantiene concentrada la chispa durante todas las exigencias del motor.

Supresor 'Q'

Resistor de hilo bobinado de baja resistencia que permite la llegada de la máxima energía de encendido al cilindro donde sea más necesario.

Punta de encendido de contorno térmico

Modifica la transferencia térmica de los electrodos para impedir la formación de depósitos al ralentí y el recalentamiento de la bujía durante la operación a alta velocidad.

F

Pointe d'allumage plus robuste

L'électrode saillante à fil fin favorise plus de puissance et une protection maximale contre l'encrassement. L'électrode de masse en V concentre parfaitement l'étincelle, peu importe les exigences du moteur.

Dispositif antiparasite de type 'Q'

La résistance à bobine à induction a faible résistance ohmique permet à toute l'énergie de l'étincelle d'atteindre le cylindre, là où elle est le plus nécessaire.

Pointe d'allumage à contour thermique

Modifie le transfert de chaleur afin de prévenir l'accumulation de dépôts au ralenti et la surchauffe de la bougie lors de la conduite à haute vitesse.

D

Zündung mit Power Boost

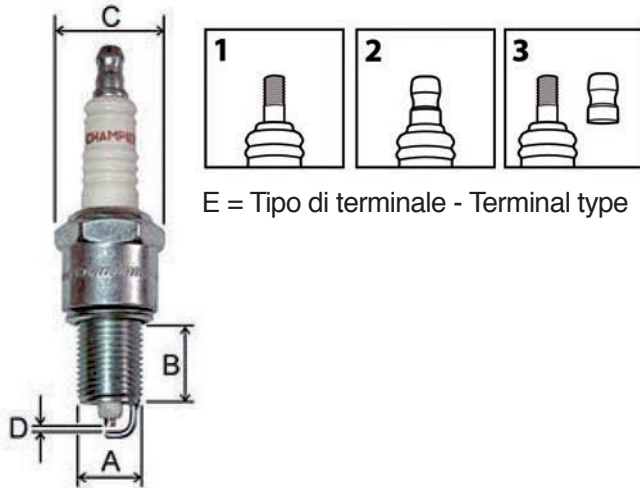
Ein mit Feindraht geschütztes Elektrodendesign ergibt mehr Leistung und maximalen Schutz vor Verschmutzung. Die V-beschnittene Masseelektrode hält die Zündkerze während sämtlicher Motoranforderungen konzentriert.

'Q'-Entstörer

Drahtgewickelter Widerstand mit geringem Ohm ermöglicht, dass die vollständige Zündungsenergie den Zylinder erreicht, wo sie am meisten benötigt wird.

Zündungsspitze mit thermischer Kontur

Modifiziert den Wärmetransfer der Elektrode, um Ablagerungen während des Leerlaufs und die Überhitzung der Kerze im Hochgeschwindigkeitsbetrieb zu vermeiden.



E = Tipo di terminale - Terminal type

Dimensione candele Spark plugs dimension

SPARK PLUGS POWERSPORT™

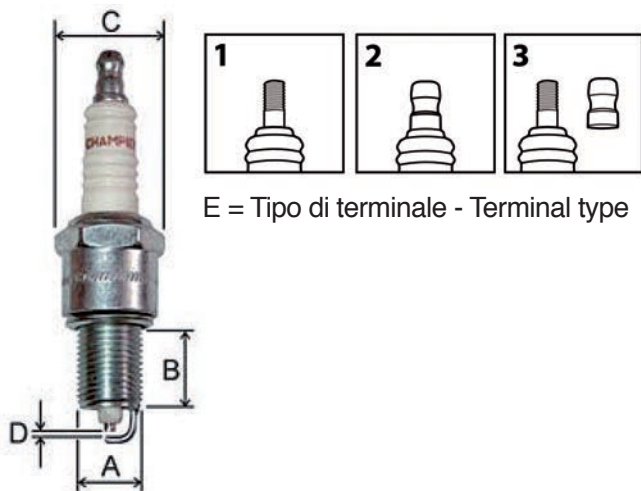
Code	A	B	C	D	E
8018	14	11,7	16	0,9	2
8071	14	19	16	0,9	2
8332	14	19	21	0,7	2
8405	14	19	21	1	2
8415	14	19	21	0,7	2
8654	10	19	16	0,8	3
8698	10	19	16	0,8	3
8809	12	19	18	0,8	3
8810	12	19	16	1	2
8812	12	19	18	0,8	3
8814	14	12	21	0,7	2
8902	14	19	21	0,7	2

STANDARD SPARK PLUGS

OE code	Tech code	A	B	C	D	E
	A59C	12	19	16	0,7	3
OE103	A59GC	12	19	16	0,7	3
OE112	A6GC	12	19	16	0,7	3
	C53CX	14	19	16	0,9	2
	C55	14	19	16	0,6	2
	C55CX	14	19	16	0,8	2
	C55R	14	19	16	0,5	2
	C57	14	19	16	0,7	2
	C59R	14	19	16	0,5	2
	C61	14	19	16	0,7	2
	C63YC	14	19	16	0,7	2
OE075	C6YCC	14	19	16	0,9	3
OE017	C7YC	14	19	16	0,9	3
OE023	C9YCC	14	19	16	0,9	3
	CJ6	14	9,5	19	0,5	3
	CJ7Y	14	9,5	19	0,5	3
	CJ8	14	9,5	19	0,6	3

STANDARD SPARK PLUGS

OE code	Tech code	A	B	C	D	E
	D14	18	12,7	23	0,6	3
	D16	18	12,7	23	0,6	3
	D6	18	12,7	23	0,7	3
	D9	18	12,7	23	0,6	3
	DJ8J	14	8,3	16	0,7	2
	G54V	10	19	16	Surf.	2
	G55R	10	19	16	0,5	2
	G57C	10	19	16	0,8	3
	G59C	10	19	16	0,8	3
	H8C	14	11,1	21	0,7	3
	J12YC	14	9,5	21	0,9	2
	J4C	14	9,5	21	0,8	2
	J8C	14	9,5	21	0,8	3
	L77JC4	14	12,7	21	0,8	2
	L78C	14	12,7	21	0,6	3
	L78YC	14	12,7	21	1	3
	L82C	14	12,7	21	0,6	3
OE038	L82YC	14	12,7	21	0,9	3
OE037	L86C	14	12,7	21	0,6	3
OE007	L87YC	14	12,7	21	0,9	3
	L90C	14	12,7	21	0,8	3
OE059	L92YC	14	12,7	21	0,8	3
OE065	N11YC	14	19	21	0,9	3
OE015	N12YC	14	19	21	0,9	3
OE125	N2G	14	19	21	0,5	3
OE068	N3C	14	19	21	0,7	3
OE078	N3G	14	19	21	0,5	3
OE079	N4C	14	19	21	0,7	3
OE074	N5C	14	19	21	0,7	3
OE087	N6YC	14	19	21	0,9	3
OE084	N6YCC	14	19	21	0,9	3
OE012	N7BYC	14	19	21	0,8	3
OE010	N7YC	14	19	21	0,9	3
OE001	N9YC	14	19	21	0,9	3
OE022	N9YCC	14	19	21	0,8	3
	P7	12	12,5	18	0,7	3
	P8Y	12	12,5	18	0,7	3
	P-RA7HC	12	19	18	0,9	1
	P-RG4HCC	10	19	16	0,9	1
	P-RG6HCC	10	19	16	0,8	1
	P-RG7C	10	19	16	0,7	1
	P-RZ7HC	10	12,7	16	0,7	1
	P-RZ9HC	10	12,7	16	0,7	1



Dimensione candele Spark plugs dimension

STANDARD SPARK PLUGS

OE code	Tech code	A	B	C	D	E
	QA55V	12	19	16	Surf.	2
	QC57	14	19	16	0,7	2
	QC57C	14	19	16	0,6	2
	QC59C	14	19	16	0,6	2
	QC59YC	14	19	16	0,8	2
	QC61YC	14	19	16	0,8	2
	QJ19LM	14	9,5	21	0,8	2
	QL55	14	12,7	21	0,7	2
	QL77JC4	14	12,7	21	0,8	2
	QN19V	14	19	21	Surf.	2
	QN86	14	19	21	0,7	2
	RA2HC	12	19	16	0,7	3
OE073	RA4HC	12	19	16	0,8	3
OE052	RA4HCX	12	19	16	0,9	2
	RA59GC	12	19	16	0,7	2
OE083	RA6HC	12	19	16	0,9	3
	RA8HC	12	19	16	0,7	3
OE186	RA8YCX4	12	19	16	1	3
	RAX92C	12	19	18	0,7	1
	RAX92DC	12	19	18	0,7	3
OE013	RC12YC	14	19	16	0,8	3
	RC14YC	14	19	16	0,8	2
OE077	RC7BYC4	14	19	16	1	2
	RC7PYCBX	14	19	16	0,7	2
	RC7YC3	14	19	16	0,9	2
OE014	RC7YCC	14	19	16	0,9	3
OE026	RC8DMC	14	19	16	0,9	3
OE005	RC9YC	14	19	16	0,9	3
OE039	RC9YC4	14	19	16	1	3
	RCJ6Y	14	9,5	19	0,7	2
	RCJ7Y	14	9,5	19	0,7	2
	RCJ8Y	14	9,5	19	0,7	2
	RD16	18	12,7	23	0,7	3
	REA8MCX	12	26,5	14	0,9	2
OE031	RES9YCC4	14	25	16	1	2
	RF11YC	18	11,7	21	1,1	2
	RF14YC	18	11,7	21	1	2

STANDARD SPARK PLUGS

OE code	Tech code	A	B	C	D	E
OE092	RG4HC	10	19	16	0,8	2
OE122	RG4PHP	10	19	16	0,7	2
	RG4YCX	10	19	16	-	-
	RG6YC	10	19	16	0,8	2
	RG6YCA	10	19	16	0,6	2
	RG94C	10	19	16	0,8	1
	RG96C	10	19	16	0,8	1
	RGU94C	10	19	16	0,9	1
	RH10C	14	11,1	21	0,8	3
	RH12	14	11,1	21	0,8	2
	RH8C	14	11,1	21	0,7	3
	RJ12C	14	9,5	21	0,8	2
	RJ18YC	14	9,5	21	0,9	2
	RJ6C	14	9,5	21	0,8	3
	RL78C	14	12,7	21	0,5	2
OE086	RL82C	14	12,7	21	0,6	2
OE064	RL82YC	14	12,7	21	0,9	3
	RL86C	14	12,7	21	0,7	3
	RL87YC	14	12,7	21	0,8	3
OE051	RN11YC	14	19	21	0,9	3
OE049	RN11YC4	14	19	21	1	3
OE045	RN11YCC	14	19	21	0,9	3
OE042	RN12YC	14	19	21	0,9	3
	RN13LYC	14	19	21	0,9	2
	RN1C	14	19	21	0,5	2
OE091	RN2C	14	19	21	0,7	3
OE108	RN3C	14	19	21	0,7	2
OE098	RN4C	14	19	21	0,6	2
	RN57YCC	14	19	21	0,7	2
	RN5C	14	19	21	0,7	3
OE116	RN6YC	14	19	21	0,7	3
OE018	RN7YC	14	19	21	1	3
OE008	RN7YCC	14	19	21	0,9	3
OE006	RN9YC	14	19	21	0,9	3
OE048	RN9YC4	14	19	21	1	3
OE004	RN9YCC	14	19	21	0,9	3
	RS14YC	14	18	16	1,1	2
	RS14YC6	14	18	16	1,4	2
	RV15YC4	14	11,7	16	1	2
	RV17YC	14	11,7	16	0,9	2
	RZ94C	10	12,7	16	0,7	3
	UL81C	14	12,7	21	Surf.	2
	W14	7/8"-18	16	24	0,7	3
	Z6	10	12,5	16	0,7	3
	Z9Y	10	12,5	16	0,7	3

Features & Benefits / Caractéristiques et avantages / Características y ventajas / Caratteristiche e vantaggi / Produkteigenschaften und -vorteile

90° Resistor Boot / Capuchon résistant a 90° / Capuchón rectangular con resistencia / Cappuccio resistivo da 90° / 90° -abgewinkelter Widerstandsstecker

- 1 **5 k resistor** - suppresses interference (RFI) / Résistance de 5 k pour éliminer les interférences / Resistencia de 5 k - excelente supresión de interferencias / Resistore a 5 k per sopprimere le radiointerferenze / 5 k Widerstand - unterdrückt Störeinflüsse.
- 2 **Ribbed seals on both ends** - gives superior water tight connection / Joints nervurés aux deux extrémités pour une imperméabilité maximale / Nervaduras interiores en ambos extremos - asegura una conexión firme y resistente a la humedad / Nervature di tenuta su entrambi i lati - per una perfetta impermeabilità / gerippte Klemmanschlüsse an beiden Enden - verhindert zuverlässig das Eindringen von Feuchtigkeit.
- 3 **Silicone jacket** - provides superior heat resistance (up to 250°C) / Revêtement extérieur en silicone pour une résistance à la chaleur optimale (jusqu'à 250°C) / Cuerpo de silicona - mejor resistencia a altas temperaturas (hasta 250°C) / Rivestimento esterno in silicone - garantisce un'ottima resistenza al calore (Fino a 250 gradi) / Silikon - Zündkerzenstecker - extrem hitzebeständig (bis zu 250°C)

90° Non-Resistor Boot / Capuchon non résistif, coudé à 90° / Capuchón rectangular sin resistencia / Cappuccio non resistivo da 90° / 90° -abgewinkelter Stecker (ohne Widerstand)

- 1 **Ribbed seals on both ends** - gives superior water-tight connection / Joints nervurés aux deux extrémités pour une imperméabilité maximale / Nervaduras interiores en ambos extremos - asegura una conexión firme y resistente a la humedad / Nervature di tenuta su entrambi i lati - per una perfetta impermeabilità / gerippte Klemmanschlüsse an beiden Enden - verhindert zuverlässig das Eindringen von Feuchtigkeit
- 2 **Silicone jacket** - provides superior heat resistance (up to 250°C) / Revêtement extérieur en silicone pour une résistance à la chaleur optimale (jusqu'à 250°C) / Cuerpo de silicona - mejor resistencia a altas temperaturas (hasta 250°C) / Rivestimento esterno in silicone - garantisce un'ottima resistenza al calore (Fino a 250 gradi) / Silikon - Zündkerzenstecker - extrem hitzebeständig (bis zu 250°C)

180° Resistor Boot / Capuchon résistif, droit / Capuchón recto con resistencia / Cappuccio resistivo da 180° / 180°-Widerstandsstecker

Suitable for competition/trial use / convient pour compétition et trial / Apropiado para uso en competición y trial / Indicato per competizione e per uso fuori strada: motocross, trial ecc / passend für Motorräder und Motorsport

- 1 **5 kΩ resistor** - suppresses interference (RFI) / Résistance de 5 kΩ pour éliminer les interférences / Resistencia de 5 kΩ - excelente supresión de interferencias / Resistore a 5 kΩ per sopprimere le radiointerferenze / 5 kΩ Widerstand - unterdrückt Störeinflüsse
- 2 **Ribbed seals on both ends** - gives superior water tight connection / Joints nervurés aux deux extrémités pour une imperméabilité maximale / Nervaduras interiores en ambos extremos - asegura una conexión firme y resistente a la humedad / Nervature di tenuta su entrambi i lati - per una perfetta impermeabilità / gerippte Klemmanschlüsse an beiden Enden - verhindert zuverlässig das Eindringen von Feuchtigkeit
- 3 **Silicone jacket** - provides superior heat resistance (up to 250°C) / Revêtement extérieur en silicone pour une résistance à la chaleur optimale (jusqu'à 250°C) / Cuerpo de silicona - Mejor resistencia a altas temperaturas (hasta 250°C) / Rivestimento esterno in silicone - garantisce un'ottima resistenza al calore (Fino a 250 gradi) / Silikon - Zündkerzenstecker - extrem hitzebeständig (bis zu 250°C)



Packaging / Conditionnement / Embalaje / Confezionamento / Verpackung

- PRO 5M**
Quantity / Quantité / Cantidad / Quantità / Quantität (1 x 200)
Bar Code / Gencod / Código de barras / Codice a barre / EAN Code - 50 10874 855137
- PRO 5U**
Quantity / Quantité / Cantidad / Quantità / Quantität (1 x 200)
Bar Code / Gencod / Código de barras / Codice a barre / EAN Code - 50 10874 855212
- PRO 0U**
Quantity / Quantité / Cantidad / Quantità / Quantität (1 x 200)
Bar Code / Gencod / Código de barras / Codice a barre / EAN Code - 50 10874 855151
- SRO 5U**
Quantity / Quantité / Cantidad / Quantità / Quantität (1 x 100)
Bar Code / Gencod / Código de barras / Codice a barre / EAN Code - 50 10874 855144

References / Explication de la codification / Referencias / Lettura dei condici / Kerzenstecker Programm

PRO 5M, PRO 5U, PRO 0U, SRO 5U

- PRO = 90 boot / Capuchon coudé à 90 / Capuchón rectangular / Cappuccio da 90 / 90 Stecker
- SRO = 180 boot / Capuchon droit à 180 / Capuchón recto / Cappuccio da 180 / 180 Stecker
- 5 = resistance value in kΩ / Valeur de la résistance en kΩ / valor de la resistencia en k / valore resistenza in k / Widerstandswert in kΩ
- M = for M4 type connection (threaded plug terminal) / pour connexion de type M4 (embout fileté) / para conexión tipo M4 (terminal de la bujía roscado) / terminale di tipo M4 (a terminale filettato) / Für 4mm Gewindeanschlüsse (Zündkerzen mit geschraubten Anschlussenden)
- U = for SAE connection (solid post plug terminal / knurl attached) / pour connexion de type SAE (embout fixe ou olive vissée) / para conexión tipo SAE (terminal de la bujía con tuerca) / terminale SAE (a terminale fisso / avvitato) / Für SAE - Anschlüsse (Zündkerzen mit festen Anschlussenden)
- 0 = non resistor / non résistif / sin resistencia / non resistiva / Ohne Widerstand
- S = Straight / Droit / Recto / lineare / Gerade Stecker





Motorcycle Filters

CROSS REFERENCE CHAMPION RANGE

New Part Number to Old Part Number

New Part Number (Post 2011)	Old Part Number (Pre 2011)
COF011	X304
COF013	X301
COF013	X356
COF016	X349
COF016	X357
COF023	X310
COF026	X314
COF031	X327
COF032	X328
COF033	X307
COF036	X319
COF037	X308
COF038	K301
COF039	X345
COF040	X354
COF042	X348
COF043	X313
COF044	X306
COF045	X302
COF046	X311
COF047	F307
COF051	X305
COF052	X312
COF053	H301
COF054	X337

New Part Number (Post 2011)	Old Part Number (Pre 2011)
COF055	X320
COF056	F303
COF057	X335
COF058	X340
COF061	X317
COF063	C301
COF064	C325
COF071C	C306
COF081	X330
COF083	C320
COF084	C316
COF085	X325
COF102	F302
COF104	F308
COF107	X351
COF203	F304
COF203	F306
COF301	X303
COF301	X315
COF301	X321
COF451	C305
COF452	H302
COF453	F310
COF454	F305
COF456	X347



CROSS REFERENCE CHAMPION RANGE

Old Part Number to New Part Number

Old Part Number (Pre 2011)	New Part Number (Post 2011)
C301	COF063
C305	COF451
C306	COF071C
C316	COF084
C320	COF083
C325	COF064
F302	COF102
F303	COF056
F304	COF203
F305	COF454
F306	COF203
F307	COF047
F308	COF104
F310	COF453
H301	COF053
H302	COF452
K301	COF038
X301	COF013
X302	COF045
X303	COF301
X304	COF011
X305	COF051
X306	COF044
X307	COF033
X308	COF037

Old Part Number (Pre 2011)	New Part Number (Post 2011)
X310	COF023
X311	COF046
X312	COF052
X313	COF043
X314	COF026
X315	COF301
X317	COF061
X319	COF036
X320	COF055
X321	COF301
X325	COF085
X327	COF031
X328	COF032
X330	COF081
X335	COF057
X337	COF054
X340	COF058
X345	COF039
X347	COF456
X348	COF042
X349	COF016
X351	COF107
X354	COF040
X356	COF013
X357	COF016







Filter Applications





CC

FROM -> TO



NOTES



NOTES

ADIVA

125 AD (Piaggio Engine)	125	2007 → 2008	COF083		
125 AD / AD Cabrio (Sym Engine)	125	2009 → 2011			CAF4101
125 AR (Sym Engine)	125	2009 → 2011			CAF4101
125/150 AD (Benelli Adiva)	125	2001 → 2006	COF083		
200 AD / AD Cabrio (Sym Engine)	200	2009 → 2011			CAF4101
200 AR (Sym Engine)	200	2009 → 2011			CAF4101
250 AD (Piaggio Engine)	250	2006 → 2011	COF083		
400 AD / Cabrio (Piaggio Engine)	400	2009 → 2011	COF084		

APRILIA

125 Atlantic	125	2002 → 2013	COF083		
125 Habana	125	1999 → 2002	COF081		
125 Habana Custom	125	1999 → 2002	COF081		
125 Leonardo / ST	125	1996 → 2005	COF085		Y318
125 Mojito	125	2003 → 2010	COF083		
125 Mojito Custom	125	2003 → 2005	COF083		
125 Mojito Retro / Custom	125	1999 → 2002	COF081		
125 RS4	125	2011 → 2013	COF463		
125 Scarabeo (Piaggio Engine)	125	2003 → 2005	COF083		
125 Scarabeo (Rotax Engine)	125	1999 → 2003	COF085		
125 Scarabeo GT (Rotax Engine)	125	2002 → 2003	COF085		
125 Scarabeo GT / Street (Piaggio Engine)	125	2003 → 2007	COF083		
125 Scarabeo Light	125	2007 → 2010	COF086		
125 Scarabeo Light i.e.	125	2009 → 2013	COF086		
125 Scarabeo Net i.e.	125	2010 → 2013	COF086		
125 Sport City	125	2004 → 2009	COF083		
125 Sport City Cube	125	2008 → 2013	COF083		
125 Sport City One	125	2008 → 2013	COF083		
125 Sport City Street	125	2002 → 2013	COF083		
125 SR Max 4T	125	2011 → 2013	COF083		
125 SR Motard 4T	125	2012 → 2013	COF083		
150 Leonardo / ST	150	1996 → 2005	COF085		Y318
150 Mojito	150	2003 → 2008	COF083		
150 Mojito Custom	150	2003 → 2005	COF083		
150 Scarabeo / GT	150	1999 → 2003	COF085		
200 Atlantic	200	2003 → 2008	COF083		
200 Scarabeo (Piaggio Engine)	200	2003 → 2005	COF083		
200 Scarabeo (Rotax Engine)	200	1999 → 2003	COF085		
200 Scarabeo GT (Rotax Engine)	200	1999 → 2003	COF085		
200 Scarabeo GT / Street (Piaggio Engine)	200	2003 → 2007	COF083		
200 Scarabeo Light	200	2007 → 2010	COF086		
200 Scarabeo Light i.e.	200	2009 → 2013	COF086		
200 Scarabeo Net i.e.	200	2010 → 2013	COF086		
200 Sport City	200	2004 → 2009	COF083		
200 Sport City Cube	200	2008 → 2013	COF083		
250 Atlantic	250	2004 → 2006	COF083		
250 Atlantic i.e.	250	2006 → 2009	COF083		
250 Scarabeo (Piaggio Engine)	250	2003 → 2005	COF083		
250 Scarabeo GT (Piaggio Engine)	250	2004 → 2006	COF083		
250 Scarabeo i.e. / Light	250	2006 → 2011	COF083		
250 Sport City Cube i.e.	250	2008 → 2011	COF083		
250 Sport City i.e.	250	2006 → 2009	COF083		
300 Atlantic	300	2010 → 2013	COF083		
300 Scarabeo Light / Special	300	2009 → 2013	COF083		
300 Sport City Cube i.e. / Street	300	2008 → 2013	COF083		
300 SR Max	300	2011 → 2013	COF083		
311 TX / ADV / M	311	1985 → 1993	COF051		
320 TR	320	1978 → 1984	COF051		
350 ETX	350	1985 → 1989	COF051		
350 ETX Tuareg Wind	350	1986 → 1992	COF051		
400 Atlantic Sprint	400	2006 → 2009	COF084		
400 Scarabeo / Light	400	2006 → 2009	COF084		
450 RXV Enduro	450	2006 → 2013	COF463		
450 SXV Street Legal	450	2009 →	COF463		
450 SXV Super Moto	450	2006 → 2013	COF463		
500 Atlantic	500	2001 → 2005	COF084		
500 Atlantic Sprint	500	2005 → 2009	COF084		
500 Scarabeo GT / ABS	500	2002 → 2006	COF084		
500 Scarabeo Light	500	2006 → 2013	COF084		
550 RXV Enduro	550	2006 → 2013	COF463		
550 SXV Street Legal	550	2009 →	COF463		
550 SXV Super Moto	550	2006 → 2013	COF463		
600 ETX / Pegaso / Tuareg	600	1985 → 1993	COF051		
6.5 Moto	650	1995 → 2001	COF051		



CC

FROM -> TO



NOTES



NOTES

...APRILIA

6.5 Stark	650	→		COF051		
650 Pegaso	650	1993 → 1997		COF051		
650 Pegaso	650	1997 → 2000		COF051		V300
650 Pegaso i.e.	650	2001 → 2004		COF051		V300
660 Pegaso Street / Trail / Factory	660	2005 → 2013		COF045		
SL 750 Shiver / ABS	750	2007 → 2013		COF465		
SL 750 Shiver GT / ABS	750	2009 → 2013		COF465		
SMV 750 Dorsoduro / ABS	750	2008 → 2013		COF465		
SMV 750 Dorsoduro Factory / ABS	750	2010 → 2013		COF465		
850 Mana / ABS	850	2007 → 2013		COF465		
850 Mana GT / ABS	850	2009 → 2013		COF465		
850 SRV	850	2012 → 2013		COF465		
1000cc Aprilia Long Filter for use with Extended Filter Cover	1000	2004 → 2010		COF464		
ETV 1000 Caponord	1000	2001 → 2008		COF052		
ETV 1000 Caponord Rally Raid	1000	2004 →		COF052		
RST 1000 Futura	1000	2001 → 2006		COF052		
RSV 1000 Mille	1000	1999 → 2004		COF052		
RSV 1000 R	1000	2004 → 2005		COF052		
RSV 1000 R Factory	1000	2004 → 2009		COF052		
RSV 1000 R Mille	1000	2000 → 2003		COF052		
RSV 1000 R Nera	1000	2004 → 2008		COF052		
RSV 1000 R Tuono	1000	2004 → 2010		COF052		
RSV 1000 R Tuono Factory	1000	2005 → 2010		COF052		
RSV 1000 RSV4 R	1000	2009 → 2011		COF038		
RSV 1000 RSV4 R APRC Factory	1000	2011 → 2013		COF038		
RSV 1000 RSV4 R APRC Factory SE	1000	2011 → 2013		COF038		
RSV 1000 RSV4 R APRC	1000	2012 → 2013		COF038		
RSV 1000 RSV4 R Factory	1000	2010 → 2012		COF038		
RSV 1000 RSV4 V4R Tuono	1000	2011 → 2013		COF038		
RSV 1000 RSV4 V4R Tuono APRC	1000	2012 → 2013		COF038		
RSV 1000 SL Mille	1000	2000 →		COF052		
RSV 1000 SP Mille	1000	2000 → 2001		COF052		
RSV 1000 Tuono Fighter	1000	2003 → 2004		COF052		
RSV 1000 Tuono Racing	1000	2004 →		COF052		
SL 1000 Falco	1000	2000 → 2006		COF052		
1200 Caponord	1200	2013 → 2014		COF465		
1200 Dorsoduro	1200	2011 → 2013		COF465		
1200 Dorsoduro ABS	1200	2011 → 2013		COF465		

ARCTIC CAT ATV

250 Arctic Cat	250	1999 → 2005		COF032		
300 Arctic Cat	300	1998 → 2005		COF032		
350 CR	350	2011 → 2012		COF521		
366 4x4 Automatic / FIS	366	2008 → 2009		COF521		
366 SE	366	2010 → 2011		COF521		
400 2x4 Automatic	400	2003 → 2004		COF038		
400 4x4	400	2004 → 2007		COF038		
400 4x4 ACT	400	2004 →		COF038		
400 4x4 ACT Auto	400	2004 →		COF038		
400 4x4 Automatic	400	2003 → 2008		COF038		
400 4x4 Automatic LE	400	2005 → 2007		COF038		
400 4x4 Automatic TBX	400	2004 → 2006		COF038		
400 4x4 Automatic TRV	400	2006 → 2007		COF038		
400 4x4 Automatic VP	400	2005 → 2006		COF038		
400 4x4 VP	400	2005 → 2006		COF038		
400 Arctic Cat	400	1998 → 2003		COF038		
400 DVX	400	2004 → 2008		COF039		
400 DVX TS	400	2006 → 2007		COF039		
400 TRV Core	400	2013 →		COF521		
400 TRV H1	400	2009 → 2010		COF521		
425 CR EFI / SE	425	2011 → 2012		COF521		
450 Core	450	2013 →		COF521		
450 EFI	450	2011 →		COF521		
450 H1 EFI	450	2010 →		COF521		
450 LTD	450	2011 →		COF521		
450i	450	2012 →		COF521		
TRV450	450	2011 →		COF521		
TRV450 EFI	450	2011 →		COF521		
TRV450i	450	2012 →		COF521		
XC450	450	2013 →		COF521		
XC450 i	450	2011 → 2012		COF521		
454 Arctic Cat	454	1996 → 1998		COF038		
500 4x4	500	2004 → 2008		COF038		
500 4x4	500	2009 →		COF521		



CC

FROM -> TO



NOTES



NOTES

ARCTIC CAT ATV

500 4x4 Automatic	500	2004 → 2007	COF038		
500 4x4 Automatic	500	2008 → 2009	COF521		
500 4x4 Automatic LE	500	2005 → 2006	COF038		
500 4x4 Automatic M4	500	2008 →	COF521		
500 4x4 Automatic TBX	500	2004 → 2006	COF038		
500 4x4 Automatic TRV	500	2004 → 2006	COF038		
500 4x4 Automatic TRV	500	2008 →	COF521		
500 Arctic Cat	500	1998 → 2004	COF038		
500 Core	500	2013 →	COF521		
500 Core EFI	500	2013 →	COF521		
500 TRV Core	500	2013 →	COF521		
500 XT	500	2013 →	COF521		
550 H1 EFI Automatic	550	2009 → 2010	COF521		
550 H1 EFI Automatic	550	2011 →	COF521		
550 H1 EFI LE	550	2009 → 2010	COF521		
550 LTD	550	2013 →	COF521		
550 Prowler H1 EFI	550	2009 →	COF521		
550 Prowler XT 4x4	550	2010 → 2013	COF521		
550 S H1 EFI Automatic	550	2010 → 2011	COF521		
550 S H1 EFI Automatic LTD	550	2010 → 2011	COF521		
550 XT	550	2013 →	COF521		
550i	550	2012 →	COF521		
550i GT	550	2012 →	COF521		
550i LTD	550	2012 →	COF521		
TRV550 H1 EFI	550	2009 → 2010	COF521		
TRV550 H1 EFI	550	2011 →	COF521		
TRV550 H1 EFI LE	550	2009 →	COF521		
TRV550 LTD	550	2013 →	COF521		
TRV550 S GT	550	2010 →	COF521		
TRV550 S H1 Cruiser EFI	550	2011 →	COF521		
TRV550 S H1 GT EFI	550	2011 →	COF521		
TRV550 XT	550	2013 →	COF521		
TRV550i Cruiser EFI	550	2012 →	COF521		
TRV550i GT EFI	550	2012 →	COF521		
600 4x4	600	2004 →	COF104		
600 4x4 LE	600	2004 →	COF104		
550 Core	650	2013 →	COF521		
650 H1 4x4 Automatic	650	2007 → 2011	COF521		
650 H1 4x4 Automatic FIS	650	2007 → 2008	COF521		
650 H1 4x4 Automatic LE	650	2007 →	COF521		
650 H1 4x4 Automatic TBX	650	2007 →	COF521		
650 H1 4x4 Automatic TRV Plus	650	2007 → 2008	COF521		
650 H1 4x4 SE	650	2006 → 2007	COF521		
650 H1 4x4 TRV Plus LE	650	2007 →	COF521		
650 H1 MUD PRO	650	2010 → 2011	COF521		
650 Prowler H1	650	2007 →	COF521		
650 Prowler 4x4 Auto	650	2008 →	COF521		
650 Prowler XT 650 H1	650	2006 → 2009	COF521		
650 Prowler XT 650 H1 M4	650	2008 → 2009	COF521		
650 V-2 4x4	650	2006 →	COF104		
650 V-2 4x4 LE TS	650	2006 →	COF104		
650 V-2 4x4 Automatic	650	2004 → 2005	COF104		
650 V-2 4x4 Automatic LE	650	2004 → 2005	COF104		
TRV650 H1	650	2009 →	COF521		
700 4x4 Automatic FIS EFI	700	2008 →	COF521		
700 4x4 Automatic LE EFI	700	2007 →	COF521		
700 4x4 Automatic M4 EFI	700	2008 →	COF521		
700 4x4 Automatic TRV EFI	700	2008 →	COF521		
700 4x4 Automatic TRV LE EFI	700	2008 →	COF521		
700 Core	700	2013 →	COF521		
700 H1 4x4 Automatic EFI	700	2007 → 2011	COF521		
700 H1 4x4 Automatic LE EFI	700	2009 → 2010	COF521		
700 H1 4x4 Automatic MUD PRO EFI	700	2009 → 2011	COF521		
700 LTD	700	2013 →	COF521		
700 MudPro LTD	700	2013 →	COF521		
700 S H1 4x4 Automatic EFI	700	2010 → 2011	COF521		
700 S H1 4x4 Automatic LTD EFI	700	2010 → 2011	COF521		
700 S H1 4x4 Automatic TBX EFI	700	2011 →	COF521		
700 SE EFI	700	2009 →	COF521		
700 XT	700	2013 →	COF521		
700i	700	2012 →	COF521		
700i GT	700	2012 →	COF521		
700i LTD	700	2012 →	COF521		
700i MudPro	700	2012 →	COF521		
700i MudPro LTD	700	2012 →	COF521		
TBX700 H1 EFI	700	2010 →	COF521		



CC

FROM -> TO



NOTES



NOTES

...ARCTIC CAT ATV

TRV700 H1 EFI	700	2010	→	2011	COF521		
TRV700 H1 EFI Cruiser	700	2009	→	2011	COF521		
TRV700 LTD	700	2013	→		COF521		
TRV700 S GT	700	2010	→		COF521		
TRV700 XT	700	2013	→		COF521		
TRV700i GT	700	2012	→		COF521		
XTX700 Prowler 4X4 International Timber Camo	700	2010	→		COF521		
XTX700 Prowler EFI H1	700	2009	→		COF521		
XTX700 Prowler EFI LE	700	2009	→		COF521		
XTX700i Prowler 4X4	700	2011	→	2013	COF521		
XTX700i Prowler 4X4 HDX	700	2011	→	2013	COF521		
1000 4x4 Automatic MUD PRO H2 EFI	1000	2010	→	2011	COF521		
1000 MUD PRO LTD.	1000	2013	→		COF521		
1000 S H2 EFI	1000	2011	→		COF521		
1000 Thundercat H2	1000	2008	→	2010	COF521		
1000 Thundercat H2 LE	1000	2010	→		COF521		
1000 Wildcat	1000	2013	→		COF521		
1000 Wildcat LTD	1000	2013	→		COF521		
1000 XT	1000	2013	→		COF521		
1000i GT	1000	2012	→		COF521		
TRV1000 H2 EFI Cruiser	1000	2009	→	2010	COF521		
TRV1000 LTD	1000	2013	→		COF521		
TRV1000 S H2 EFI Cruiser	1000	2011	→		COF521		
XTZ1000 Prowler	1000	2013	→		COF521		
XTZ1000 Prowler H2 EFI 4x4	1000	2009	→	2012	COF521		

BENELLI

125 Adiva	125	2000	→	2003	COF083		
150 Adiva	150	2000	→	2003	COF083		
250 Adiva	250	2006	→	2008	COF083		
899 Cafe Racer	899	2010	→	2011	COF453		
899 Century Racer	899	2011	→	2012	COF453		
899 TNT T / S / K	899	2008	→	2012	COF453		
900 Tornado	900	2001	→		COF453		
900 Tornado Limited Edition	900	2002	→		COF453		
900 Tornado Novacento	900	2003	→		COF453		
900 Tornado TRE 900 / 900 LE	900	2004	→	2012	COF453		
900 Tornado TRE 900 RS	900	2004	→	2005	COF453		
900 Tornado TRE Novacento	900	2003	→	2005	COF453		
1130 Cafe Racer	1130	2005	→	2011	COF453		
1130 Century Racer	1130	2011	→		COF453		
1130 Titanium	1130	2005	→	2007	COF453		
1130 TNT	1130	2004	→	2007	COF453		
1130 TNT R 160	1130	2010	→	2011	COF453		
1130 TNT Sport / Sport Evo	1130	2005	→	2008	COF453		
1130 Tornado TRE	1130	2006	→	2010	COF453		
1130 TRE K	1130	2006	→	2011	COF453		
1130 TRE K Amazonas	1130	2007	→	2011	COF453		

BETAMOTOR

250 Evo 4T	250	2009	→	2013	COF107		
250 Rev 4T	250	2007	→	2008	COF107		
250 RR Enduro 4T	250	2005	→	2009	COF055	1st Filter	
250 RR Enduro 4T	250	2005	→	2009	COF057	2nd Filter	
300 Evo 4T	300	2009	→	2013	COF107		
350 Alp 4.0	350	2003	→	2013	COF036		
350 Euro	350	2001	→	2012	COF036		
350 Jonathon	350	2001	→	2012	COF036		
350 M4 4T	350	2006	→	2012	COF036		
350 Motard 4.0	350	2003	→	2012	COF036		
350 RR Enduro 4T	350	2011	→	2014	COF531		
400 RR Enduro 4T	400	2005	→	2009	COF055	1st Filter	
400 RR Enduro 4T	400	2005	→	2009	COF057	2nd Filter	
400 RR Enduro 4T	400	2010	→	2014	COF531		
450 RR Cross Country 4T	450	2011	→	2013	COF531		
450 RR Enduro 4T	450	2005	→	2009	COF055	1st Filter	
450 RR Enduro 4T	450	2005	→	2009	COF057	2nd Filter	
450 RR Enduro 4T	450	2010	→	2014	COF531		
498 RR Enduro 4T	498	2012	→	2014	COF531		
520 RR Enduro 4T	520	2010	→	2014	COF531		
525 RR Enduro 4T	525	2005	→	2009	COF055	1st Filter	
525 RR Enduro 4T	525	2005	→	2009	COF057	2nd Filter	



Updated on 18th May 2015

1003



CC

FROM -> TO



NOTES



NOTES

BMW

125 C1	125	2001 → 2003	COF085		
200 C1	200	2002 → 2003	COF085		
G450 X	450	2009 → 2012	COF511		
R45	450	1978 → 1980	COF061		
R45 N	450	→	COF061		
R50/5	500	1969 → 1973	COF061		
C600 Sport	600	2012 → 2013	COF064		
R60 (All Models)	600	1969 → 1984	COF061		
C650 GT	650	2012 → 2013	COF064		
F650 CS	650	2002 → 2005	COF051		CAF6602
F650 Funduro	650	1993 → 2000	COF051		
F650 Funduro	650	1994 → 1998			Y316
F650 GS	650	2000 → 2004	COF051		CAF6601
F650 GS	650	2005 → 2007	COF051		CAF6601
F650 GS	650	2008 → 2012	COF060		CAF6913
F650 GS Dakar	650	2001 → 2004	COF051		CAF6601
F650 GS Dakar	650	2005 → 2007	COF051		CAF6601
F650 GS SE	650	2012 →	COF060		
F650 ST STRADA	650	1994 → 1998			Y316
F650 ST Strada	650	1997 → 2000	COF051		
G650 GS	650	2009 → 2011	COF051		CAF6601
G650 GS	650	2012 →	COF051		
G650 GS	650	2013 →	COF051		
G650 GS Sertao	650	2012 →	COF051		
G650 GS Sertao	650	2013 →	COF051		
G650 Xchallenge	650	2007 → 2008	COF051		CAF6602
G650 Xcountry	650	2007 → 2008	COF051		CAF6602
G650 Xmoto	650	2007 → 2008	COF051		CAF6602
R65	650	1978 → 1988	COF061		
R65 LS	650	1980 → 1982	COF061		
F700 GS	700	2013 → 2014	COF060		CAF6913
K75	750	1987 → 1997	COF063		
K75 RT	750	1990 → 1997	COF063		
K75 S	750	1986 → 1997	COF063		
K75C	750	1985 → 1988	COF063		
R75 (All Models)	750	→	COF061		
F800 GS	800	2007 → 2014	COF060		CAF6913
F800 GS ADVENTURE	800	2014 →	COF060		CAF6913
F800 GS Triple Black	800	2012 →	COF060		
F800 GS Trophy	800	2012 →	COF060		
F800 GT	800	2013 → 2014	COF060		CAF6913
F800 R	800	2009 → 2014	COF060		CAF6913
F800 R Chris Pfeiffer Replica	800	2010 → 2011	COF060		CAF6913
F800 S	800	2006 → 2009	COF065		CAF6913
F800 S	800	2010 → 2011			CAF6913
F800 ST	800	2006 → 2012	COF065		CAF6913
R80	800	1984 → 1994	COF061		
R80 GS	800	1980 → 1995	COF061		
R80 R	800	1993 → 1995	COF061		
R80 RT	800	1984 → 1995	COF061		
R80 ST	800	1982 → 1990	COF061		
R850 C	850	1999 → 2000	COF063		
R850 C Avantgarde	850	2001 →	COF063		
R850 C Classic	850	2001 →	COF063		
R850 GS Boxer	850	1999 →	COF063		CAF6910
R850 R	850	2000 → 2006	COF063		CAF6910
R850 R Boxer	850	1999 →	COF063		CAF6910
R850 R Classic	850	2002 → 2004	COF063		CAF6910
R850 RT	850	1999 →	COF063		CAF6910
R90 (All Models)	900	1973 → 1976	COF061		
1000 HP4	1000	2013 →	COF060		
K 1	1000	1989 → 1994	COF063		
K100	1000	1983 → 1990	COF063		
K100 LT	1000	1983 → 1994	COF063		
K100 RS,RT	1000	1983 → 1994	COF063		
R100 CS,S (Without Oil Cooler)	1000	1973 → 1990	COF061		
R100 GS	1000	1987 → 1994	COF061		
R100 RS,RT,R (Without Oil Cooler)	1000	1987 → 1996	COF061		
S1000 RR	1000	2010 → 2013	COF060		
S1000 RR Sport	1000	2010 →	COF060		
K1100 LT	1100	1992 → 1999	COF063		
K1100 RS	1100	1992 → 1995	COF063		
R1100 GS	1100	1993 → 1999	COF063		CAF6910
R1100 R	1100	1995 → 2001	COF063		CAF6910
R1100 RS	1100	1993 → 2001	COF063		CAF6910
R1100 RS Special Edition	1100	2000 →	COF063		CAF6910



CC

FROM -> TO



NOTES



NOTES

...BMW

R1100 RT	1100	1999 → 2001	COF063		CAF6910
R1100 S	1100	1999 → 2005	COF063		CAF6911
R1100 S Prep	1100	2004 →	COF063		
R1100 S Replika	1100	2003 → 2004	COF063		
R1100 S Sport	1100	2002 →	COF063		
R1100 S Sports Boxer	1100	2000 →	COF063		
R1150 GS	1150	1999 → 2005	COF063		CAF6910
R1150 GS Adventure	1150	2002 → 2003	COF063		CAF6910
R1150 GS Adventure	1150	2004 → 2005	COF063		CAF6910
R1150 R	1150	2001 → 2006	COF063		CAF6910
R1150 R Rockster	1150	2004 → 2005	COF063		CAF6910
R1150 R Rockster Edition 80	1150	2004 →	COF063		CAF6910
R1150 RS	1150	2002 → 2005	COF063		CAF6910
R1150 RS SE	1150	2002 → 2005	COF063		CAF6910
R1150 RT	1150	2002 → 2005	COF063		CAF6910
K1200 C	1200	1999 →	COF063		
K1200 GT	1200	2004 →	COF063		
K1200 GT	1200	2005 → 2008	COF060		
K1200 LT	1200	1999 → 2004	COF063		
K1200 LT	1200	2005 → 2008	COF063		
K1200 LT Lux	1200	2002 →	COF063		
K1200 LT SE	1200	2002 → 2004	COF063		
K1200 LT SE	1200	2005 →	COF063		
K1200 R	1200	2005 → 2008	COF060		
K1200 RS	1200	1997 → 2004	COF063		
K1200 RS	1200	2005 →	COF060		
K1200 RS SE	1200	2002 → 2004	COF063		
K1200 RS SE	1200	2005 →	COF060		
K1200 S	1200	2005 → 2008	COF060		
R1200 C	1200	1999 →	COF063		
R1200 C Avantgarde	1200	2000 → 2003	COF063		
R1200 C Classic	1200	2001 → 2005	COF063		
R1200 C Independant	1200	2001 → 2004	COF063		
R1200 C Montauk	1200	2004 → 2005	COF063		
R1200 C Phoenix	1200	2004 →	COF063		
R1200 CL	1200	2003 → 2005	COF063		
R1200 GS	1200	2004 → 2008	COF064		CAF6912
R1200 GS	1200	2009 →	COF064		CAF6912
R1200 GS	1200	2010 → 2012	COF064		CAF6914
R1200 GS	1200	2013 → 2014	COF060		CAF6915
R1200 GS Adventure	1200	2010 → 2013	COF064		CAF6914
R1200 GS ADVENTURE TE	1200	2014 →	COF060		CAF6915
R1200 GS Adventure Triple Black	1200	2012 →	COF064		CAF6914
R1200 GS ADVENTURE XE	1200	2014 →	COF060		CAF6915
R1200 GS Enduro	1200	2013 →	COF060		CAF6915
R1200 GS Rallye	1200	2012 →	COF064		CAF6914
R1200 GS TE	1200	2014 →	COF060		CAF6915
R1200 GS Triple Black	1200	2012 →	COF064		CAF6914
R1200 HP2 Enduro	1200	2005 → 2008	COF064		CAF6912
R1200 HP2 Megamoto	1200	2007 → 2008	COF064		CAF6912
R1200 HP2 Sport	1200	2008 → 2009	COF064		CAF6912
R1200 HP2 Sport	1200	2010 →	COF064		
R1200 R	1200	2007 → 2010	COF064		CAF6912
R1200 R	1200	2011 → 2013	COF064		CAF6914
R1200 R Classic	1200	2012 →	COF064		CAF6914
R1200 RT	1200	2005 → 2008	COF064		CAF6912
R1200 RT	1200	2009 →	COF064		CAF6912
R1200 RT	1200	2010 → 2013	COF064		CAF6914
R1200 RT SE	1200	2010 → 2012	COF064		CAF6914
R1200 S	1200	2006 → 2009	COF064		CAF6912
R1200 ST	1200	2005 → 2008	COF064		CAF6912
K1300 GT	1300	2009 → 2010	COF060		
K1300 GT SE	1300	2010 →	COF060		
K1300 R	1300	2009 → 2013	COF060		
K1300 R Carbon	1300	2012 →	COF060		
K1300 R Dynamic	1300	2012 →	COF060		
K1300 S	1300	2009 → 2013	COF060		
K1300 S HP	1300	2012 →	COF060		
K1300 S Sport	1300	2012 →	COF060		
K1600 GT	1600	2011 → 2013	COF064		
K1600 GT SE	1600	2012 →	COF064		
K1600 GTL	1600	2011 → 2013	COF064		
K1600 GTL SE	1600	2012 →	COF064		



CC

FROM -> TO



NOTES



NOTES

BOMBARDIER ATV

330 Outlander 330 H.O. 2x4, 4x4	330	2004	→	2006	COF052
400 Outlander 400 H.O. 2x4, 4x4	400	2004	→	2006	COF052
400 Outlander 400 H.O. 4x4 XT	400	2004	→	2006	COF052
400 Outlander Max 400 H.O.	400	2004	→	2006	COF052
400 Outlander Max 400 H.O. XT	400	2004	→	2006	COF052
500 Quest	500	2003	→	2004	COF456
500 Traxter Auto CVT	500	2005	→		COF456
650 Outlander H.O. EFI	650	2006	→		COF052
650 Outlander H.O. EFI XT	650	2006	→		COF052
650 Outlander Max H.O. EFI	650	2006	→		COF052
650 Outlander Max H.O. EFI XT	650	2006	→		COF052
650 Quest	650	2002	→	2004	COF456
650 Quest Max	650	2004	→		COF456
650 Quest XT	650	2002	→	2003	COF456
650 Traxter 650 Auto CVT	650	2005	→		COF456
650 Traxter Max 650 Auto CVT	650	2005	→		COF456
DS650	650	2000	→		COF051
DS650	650	2001	→	2006	COF052
DS650 Baja	650	2003	→	2004	COF052
DS650 X	650	2005	→	2006	COF052
800 Outlander 800 H.O. EFI	800	2006	→		COF052
800 Outlander 800 H.O. EFI XT	800	2006	→		COF052
800 Outlander Max 800 H.O. EFI	800	2006	→		COF052
800 Outlander Max 800 H.O. EFI XT	800	2006	→		COF052

BUELL

500 Blast	500	2002	→	2009	COF077
900 Firebolt XB9R	900	2002	→	2007	COF077
900 Lightning CityX XB9SX	900	2005	→	2010	COF077
900 Lightning XB9S	900	2003	→	2004	COF077
1125 CR	1125	2009	→	2010	COF464
1125 R	1125	2009	→	2010	COF464
1200 Cyclone M2	1200	1997	→	2002	COF071C
1200 Firebolt XB12 R	1200	2004	→	2010	COF077
1200 Lightning CityX XB12SX	1200	2010	→		COF077
1200 Lightning Long XB12SS	1200	2006	→	2010	COF077
1200 Lightning S1_X1	1200	1994	→	2002	COF071C
1200 Lightning XB12 S	1200	2004	→	2008	COF077
1200 Lightning XB12 SCG	1200	2005	→	2010	COF077
1200 Lightning XB12 STT	1200	2008	→		COF077
1200 Thunderbolt S2,S2T,S3,S3T	1200	1994	→	2002	COF071C
1200 Ulysses Police XB12 XP	1200	2009	→	2010	COF077
1200 Ulysses XB12 X	1200	2006	→	2010	COF077
1200 Ulysses XB12 XT	1200	2009	→	2010	COF077
1200 White Lightning X1W	1200	2002	→		COF071C

CAGIVA

125 Cucciolo/Nuvola	125	2000	→		COF081
350 Alazzurra TL,GT	350		→		COF053
650 Alazzurra GT Sports	650	1982	→	1988	COF053
650 Alazzurra Sports	650	1982	→	1988	COF053

CAGIVA

650 Raptor i.e.	650	2000	→	2005	COF038	Y334
650 V-Raptor	650	2001	→	2004	COF038	Y334

CAGIVA

750 Elefant	750	1989	→			U302
900 Elefant GT	900	1992	→			U302
900 Elefant i.e.	900	1992	→			U302
1000 Navigator	1000	2000	→	2005	COF038	
1000 Raptor	1000	2000	→	2005	COF038	
1000 V-Raptor	1000	2000	→	2004	COF038	
1000 Xtra-Raptor	1000	2001	→	2005	COF038	



CC

FROM -> TO



NOTES



NOTES

CAN-AM ATV

	CC	FROM -> TO		NOTES		NOTES
400 Outlander EFI	400	2009 → 2013	COF052			
400 Outlander EFI XT	400	2009 → 2013	COF052			
400 Outlander H.O	400	2007 → 2008	COF052			
400 Outlander H.O XT	400	2007 → 2008	COF052			
400 Outlander Max EFI	400	2009 → 2013	COF052			
400 Outlander Max EFI XT	400	2009 → 2013	COF052			
400 Outlander Max H.O	400	2007 → 2008	COF052			
400 Outlander Max H.O XT	400	2007 → 2008	COF052			
500 Outlander EFI	500	2009 → 2013	COF052			
500 Outlander EFI DPS	500	2013 →	COF052			
500 Outlander EFI XT	500	2009 → 2013	COF052			
500 Outlander H.O EFI	500	2007 → 2008	COF052			
500 Outlander H.O EFI XT	500	2007 → 2008	COF052			
500 Outlander Max EFI	500	2009 → 2013	COF052			
500 Outlander Max EFI DPS	500	2013 →	COF052			
500 Outlander Max EFI XT	500	2009 → 2013	COF052			
500 Outlander Max H.O EFI	500	2007 → 2008	COF052			
500 Outlander Max H.O EFI XT	500	2007 → 2008	COF052			
500 Renegade EFI	500	2008 → 2013	COF052			
650 Outlander DPS	650	2013 →	COF052			
650 Outlander EFI	650	2009 → 2013	COF052			
650 Outlander EFI XT	650	2009 → 2013	COF052			
650 Outlander H.O EFI	650	2007 → 2008	COF052			
650 Outlander H.O EFI XT	650	2007 → 2008	COF052			
650 Outlander Max EFI	650	2009 → 2013	COF052			
650 Outlander Max EFI DPS	650	2013 →	COF052			
650 Outlander Max EFI XT	650	2009 → 2013	COF052			
650 Outlander Max EFI XT-P	650	2012 →	COF052			
650 Outlander Max H.O EFI	650	2007 → 2008	COF052			
650 Outlander Max H.O EFI XT	650	2007 → 2008	COF052			
800 Outlander H.O EFI	800	2007 → 2008	COF052			
800 Outlander H.O EFI XT	800	2007 → 2008	COF052			
800 Outlander Max H.O EFI	800	2007 → 2008	COF052			
800 Outlander Max H.O EFI Ltd / XT	800	2007 → 2008	COF052			
800 R Outlander EFI	800	2009 → 2013	COF052			
800 R Outlander EFI DPS	800	2013 →	COF052			
800 R Outlander EFI X xc	800	2010 → 2012	COF052			
800 R Outlander EFI XT	800	2009 →	COF052			
800 R Outlander EFI XT / XT-P	800	2010 → 2013	COF052			
800 R Outlander EFI XT mr	800	2010 → 2012	COF052			
800 R Outlander Max EFI	800	2009 → 2013	COF052			
800 R Outlander Max EFI DPS	800	2013 →	COF052			
800 R Outlander Max EFI Ltd.	800	2009 → 2012	COF052			
800 R Outlander Max EFI XT	800	2009 → 2013	COF052			
800 R Outlander Max EFI XT-P	800	2011 → 2013	COF052			
800 R Renegade EFI	800	2008 → 2013	COF052			
800 R Renegade EFI X	800	2008 → 2010	COF052			
800 R Renegade EFI X xc	800	2011 → 2013	COF052			
800 SSV R Commander	800	2011 → 2013	COF052			
800 SSV R Commander DPS	800	2013 →	COF052			
800 SSV R Commander XT	800	2012 → 2013	COF052			
990 GS Spyder	990	2008 →	COF464	1st Filter		
990 GS Spyder SE5	990	2009 →	COF464	1st Filter		
990 GS Spyder SM5	990	2009 →	COF464			
990 RS Spyder SE5	990	2010 → 2012	COF464	1st Filter		
990 RS Spyder SM5	990	2010 → 2012	COF464			
990 RT Spyder SE5	990	2010 → 2012	COF464	1st Filter		
990 RT Spyder SM5	990	2010 → 2012	COF464			
990 RT Spyder SM5 LTD	990	2011 → 2012	COF464			
1000 Outlander	1000	2012 →	COF052			
1000 Outlander DPS	1000	2013 →	COF052			
1000 Outlander Max DPS	1000	2013 →	COF052			
1000 Outlander Max LTD.	1000	2013 →	COF052			
1000 Outlander Max XT	1000	2013 →	COF052			
1000 Outlander Max XT-P	1000	2013 →	COF052			
1000 Outlander X mr	1000	2013 →	COF052			
1000 Outlander XT	1000	2012 → 2013	COF052			
1000 Outlander XT-P	1000	2013 →	COF052			
1000 Renegade	1000	2012 → 2013	COF052			
1000 Renegade X xc	1000	2012 → 2013	COF052			
1000 SSV Commander 4x4	1000	2011 → 2013	COF052			
1000 SSV Commander DPS. 4x4	1000	2013 →	COF052			
1000 SSV Commander Ltd. 4x4	1000	2012 → 2013	COF052			
1000 SSV Commander X 4x4	1000	2011 → 2013	COF052			
1000 SSV Commander XT 4x4	1000	2011 → 2013	COF052			

DAELIM



CC

FROM -> TO



NOTES



NOTES

DAELIM

125 S-1 Otello	125	2007	→	2012	COF068		
125 S-2 Freewing (SQ 125)	125		→		COF068		
NS125 I/II/III	125	1998	→	2005	COF068		
SL125 B-Bone	125		→		COF068		
SL125 History	125	2001	→		COF068		
VC125	125	1996	→		COF067		
VJ125 Roadwin	125		→		COF069		
VL125 Daystar	125		→		COF069		
VS125 Evolution	125	1997	→	2005	COF067		
VS125 Evolution	125	2006	→		COF069		
VT125 Evolution	125	1997	→	2005	COF067		

DERBI

125 GP1 E2 / Low Seat E3	125	2006	→	2011	COF083		
125 GPR 4T	125	2009	→	2013	COF463		
125 Mulhacen 4T	125	2007	→	2013	COF463		
125 Rambla	125	2008	→	2013	COF083		
125 Senda R DRD Racing 4T	125	2009	→	2013	COF463		
125 Senda R SM Racing 4T	125	2009	→	2013	COF463		
125 Terra 4T	125	2007	→	2013	COF463		
125 Terra Adventure 4T	125	2007	→	2013	COF463		
125/150 Boulevard	125	2002	→	2009	COF083		
125/150 Boulevard	125	2010	→	2013	COF083		
125/150 Sonar	125	2010	→	2013	COF083		
200 Boulevard	200	2002	→	2008	COF083		
250 Boulevard	250	2002	→	2008	COF083		
250 GP1 / Low Seat E3	250	2006	→	2009	COF083		
250 Rambla	250	2008	→	2010	COF083		
300i Rambla	300	2010	→	2013	COF083		
660 Mulhacen	660	2006	→	2012	COF045		

DUCATI

350 F3	350		→		COF053		
350 Indiana	350		→		COF053		
350 Pantah	350		→		COF053		
350 SS Junior Super Sport	350	1992	→	1994		U301	
400 Monster (Japan Only)	400	2001	→	2008	COF053		
400 Monster Dark (Japan Only)	400	2002	→	2005	COF053		
400 SS Junior Super Sport	400	1992	→	1994	COF053	U301	
600 Monster	600	1993	→	2001	COF053	U301	
600 SL Pantah Sports	600	1981	→	1985	COF053		
600 SS	600	1993	→	1998	COF053	U301	
620 Monster Dark	620	2006	→		COF053	U301	
620 Monster Dark i.e.	620	2004	→	2005	COF053	U301	
620 Monster Dark MD Monodisco	620	2004	→		COF053		
620 Monster i.e.	620	2003	→	2006	COF053		
620 Multistrada	620	2006	→		COF053		
620 Multistrada Dark	620	2006	→		COF053		
620 S Monster i.e.	620	2002	→	2003	COF053		
620 Sport	620	2003	→		COF053	U301	
650 Indiana Custom	650	1986	→	1988	COF053	U301	
650 Pandit SL	650	1986	→	1988		U301	
659 Monster (Australia Only)	659	2011	→	2012	COF053		
695 Monster	695	2007	→	2008	COF053	U301	
696 Monster	696	2009	→	2011	COF053		
696 Monster	696	2012	→	2013	COF053		
748	748	2001	→	2003	COF053		
748 Biposto	748	1995	→	1999	COF053		
748 R / S	748	2000	→	2002	COF053		
748 SP	748	1994	→	1998	COF053		
748 SPS	748	1999	→		COF053		
749	749	2003	→	2006	COF053		
749 R	749	2004	→	2006	COF053		
749 S	749	2003	→	2006	COF053		
750 F1 MKII	750	1985	→	1987	COF053		
750 Indiana Custom	750	1987	→	1988	COF053		
750 Monster	750	1996	→	2001	COF053	U301	
750 Monster i.e.	750	2002	→		COF053	U301	
750 Monster i.e. Dark	750	2002	→		COF053		
750 Paso	750	1986	→	1990	COF053		
750 Sport	750	1988	→	1990	COF053		
750 Sport	750	2001	→	2002	COF053	U301	
750 SS	750	1991	→	1998	COF053	U301	



CC

FROM -> TO



NOTES



NOTES

...DUCATI

750 SS	750	1999	→	2002	COF053		
795 Monster	795	2012	→	2014	COF053		
796 Hypermotard	796	2010	→	2011	COF053		
796 Hypermotard	796	2012	→		COF053		
796 Monster	796	2011	→		COF053		
796 Monster	796	2012	→	2014	COF053		
800 Monster Dark S2R	800	2005	→	2006	COF053		
800 Monster i.e.	800	2003	→	2004	COF053		
800 Monster S2R	800	2005	→	2007	COF053		
800 Sport	800	2003	→		COF053		U301
800 SS	800	2003	→	2007	COF053		U301
820 Hypermotard	820	2013	→	2014	COF053		
820 Hypermotard SP	820	2013	→	2014	COF053		
820 Hyperstrada	820	2013	→	2014	COF053		
848	848	2008	→	2010	COF053		
848 Evo	848	2011	→	2013	COF053		
848 Evo Corse Special Edition	848	2012	→	2013	COF053		
848 Streetfighter	848	2012	→	2014	COF053		
851 Strada	851	1989	→	1992	COF053		U301
888 SP5	888	1993	→				U301
888 SPO	888	1993	→	1994			U301
888 Strada	888	1992	→	1994	COF053		U301
900 MH	900	2001	→		COF053		
900 Monster	900	1993	→	2001	COF053		U301
900 Monster i.e.	900	2002	→		COF053		
900 Monster i.e. / Dark	900	2002	→		COF053		U301
900 S Monster	900	1998	→		COF053		
900 S2	900	1979	→	1985	COF053		
900 Sport	900	2002	→		COF053		U301
900 SS FE	900	1998	→	1999	COF053		U301
900 Super Light	900	1991	→	1992			U301
900 Super Light	900	1992	→	1997	COF053		U301
900 Super Sport	900	1990	→	1991	COF053		
900 Super Sport	900	1991	→	1998	COF053		U301
900 Super Sport	900	1999	→	2000	COF053		
900 Super Sport I.E.	900	2000	→	2001	COF053		
900 Super Sport I.E.	900	2002	→		COF053		U301
906 Paso Sports	906	1988	→	1991	COF053		
907 I.E.	907	1990	→	1993	COF053		U301
916 Monster S4	916	2001	→	2003	COF053		
916 Senna	916	1996	→	1998	COF053		
916 SPS	916	1993	→		COF053		
916 SPS Fogarty Replica (Ltd. Edition)	916	1999	→		COF053		
916 ST4	916	1999	→	2003	COF053		U301
916 Strada/Biposto/SP	916	1993	→	1998	COF053		
944 ST2	944	1997	→	2003	COF053		U301
989 Desmosedici RR	989	2008	→		COF053		
992 S2R 1000	992	2006	→		COF053		
992 ST3	992	2004	→	2007	COF053		U301
992 ST3 S (ABS) (USA)	992	2007	→		COF053		U301
996	996	2000	→	2001	COF053		
996 Biposto	996	1999	→		COF053		
996 Monster S4R	996	2004	→	2006	COF053		
996 R	996	2001	→		COF053		
996 S	996	2001	→		COF053		
996 Sport Touring 4S	996	2001	→		COF053		U301
996 SPS	996	1999	→		COF053		
996 ST4 S	996	2002	→	2005	COF053		
996 ST4 S (ABS)	996	2003	→	2005	COF053		
998	998	2002	→	2003	COF053		
998 Monster S4R Testastretta	998	2007	→	2008	COF053		
998 Monster S4R Testastretta S	998	2007	→	2008	COF053		
998 Monster S4R Tricolore S	998	2008	→		COF053		
998 R / S	998	2002	→		COF053		
999	999	2003	→	2006	COF053		
999 R / S	999	2003	→	2006	COF053		
1000 DS	1000	2004	→	2006	COF053		
1000 DS S	1000	2005	→	2006	COF053		
1000 GT Sportclassic	1000	2007	→	2010	COF053		
1000 GT Sportclassic Touring	1000	2009	→		COF053		
1000 Monster i.e.	1000	2003	→	2005	COF053		
1000 Monster S2R	1000	2007	→	2008	COF053		
1000 S Monster i.e.	1000	2004	→	2005	COF053		
1000 Smart	1000	2006	→		COF053		
1000 Sport	1000	2006	→		COF053		
1000 Sport Biposto	1000	2007	→	2008	COF053		



CC

FROM -> TO



NOTES



NOTES

...DUCATI

1000 Sport Monoposto (Japan Only)	1000	2007	→		COF053		
1000 Sport S	1000	2007	→	2009	COF053		
1000 SS	1000	2003	→	2005	COF053		U301
1098	1098	2007	→	2008	COF053		
1098 R / S	1098	2007	→	2008	COF053		
1099 Streefighter / S	1099	2009	→	2013	COF053		
1100 Hypermotard / S	1100	2008	→	2009	COF053		
1100 Hypermotard Evo	1100	2010	→	2011	COF053		
1100 Hypermotard Evo	1100	2012	→		COF053		
1100 Hypermotard SP Evo	1100	2010	→	2011	COF053		
1100 Hypermotard SP Evo Corse Edition	1100	2012	→		COF053		
1100 Monster	1100	2008	→	2010	COF053		
1100 Monster Diesel	1100	2013	→		COF053		
1100 Monster Evo	1100	2011	→	2012	COF053		
1100 Monster Evo	1100	2013	→		COF053		
1100 Monster S	1100	2008	→	2010	COF053		
1100 Multistrada / S	1100	2007	→	2009	COF053		
1198	1198	2009	→	2010	COF053		
1198 Diavel	1198	2011	→	2014	COF053		
1198 Diavel AMG	1198	2012	→		COF053		
1198 Diavel Carbon	1198	2011	→	2014	COF053		
1198 Diavel Cromo	1198	2012	→	2014	COF053		
1198 Diavel Dark	1198	2013	→	2014	COF053		
1198 Diavel Strada	1198	2013	→	2014	COF053		
1198 R	1198	2009	→		COF053		
1198 R Corse SE	1198	2010	→		COF053		
1198 S	1198	2009	→	2010	COF053		
1198 S Corse SE	1198	2010	→		COF053		
1198 SP	1198	2011	→		COF053		
1200 Multistrada	1200	2010	→	2014	COF053		
1200 Multistrada S	1200	2010	→	2014	COF053		
1200 Multistrada S Pikes Peak	1200	2012	→	2014	COF053		
1200 Multistrada S Touring	1200	2010	→	2014	COF053		

FANTIC

125 Caballero Motard LC	125	2008	→	2013	COF041		
125 Caballero R Competition LC	125	2008	→	2013	COF041		
125 Caballero R Competition Racing LC	125	2008	→	2013	COF041		
125 Caballero R Enduro LC	125	2008	→	2013	COF041		
250 Caballero TF ES	250	2011	→	2013	COF040		

GAS GAS

EC250 F 4T	250	2010	→	2011	COF040		
EC250 F 4T	250	2012	→	2013	COF040		
EC250 F Six Days	250	2012	→		COF040		
400 FSE / SM	400	2003	→	2007	COF013		
450 FSE / SM	450	2003	→	2007	COF013		
450 FSR / EC / SM	450	2008	→		COF013		
450 Pampera	450	2007	→	2008	COF013		
510 EC / SM	510	2009	→		COF013		

GAS GAS ATV

450 Wild HP (ATV)	450	2003	→	2007	COF013		
-------------------	-----	------	---	------	---------------	--	--

GILERA

125 Arcore	125		→		COF053		
125 DNA	125	2001	→	2003	COF083		
125 Nexus	125	2007	→	2008	COF083		
125 Nexus i.e.	125	2008	→	2013	COF083		
125 Runner VX / VXR / SC / ST / Race	125	2001	→	2013	COF083		
150 Arcore	125		→		COF053		
180 DNA	180	2001	→	2003	COF083		
180 Runner VXR	180	2001	→	2003	COF083		
200 Runner VX / VXR / SC / ST / Race	200	2003	→	2013	COF083		
250 Nexus / SP	250	2006	→	2008	COF083		
300 Nexus i.e.	300	2008	→	2013	COF083		
500 Fuoco	500	2007	→	2012	COF084		
500 Nexus / SP	500	2003	→	2013	COF084		
800 GP / GP Centenario	800	2008	→	2013	COF465		



CC

FROM -> TO



NOTES



NOTES

...HARLEY DAVIDSON

FLSTS Heritage Springer	1340	1998	→	1999	COF070C		
FLSTS Heritage Springer	1340	2000	→	2003	COF071C		
FLSTSC Softail Springer Classic	1340	2005	→	2006	COF071C		
FLSTSCI Softail Springer Classic (EFI)	1340	2005	→	2006	COF071C		
FLSTSI Heritage Springer (EFI)	1340	2003	→		COF071C		
FLT	1340	1980	→	1990	COF070C		
FLTC Tour Glide	1340	1980	→	1992	COF070C		
FLTC-U	1340	1987	→	1994	COF070C		
FLTC-UI Electra Glide Ultra Classic	1340	2000	→		COF071C		
FLTR Road Glide	1340	1998	→		COF070C		
FLTRI Road Glide (EFI)	1340	1999	→	2006	COF071C		
FXD Dyna Super Glide	1340	1999	→	2005	COF071C		
FXDC Dyna Super Glide Custom	1340	2005	→		COF071C		
FXDCI Dyna Super Glide Custom (EFI)	1340	2005	→	2006	COF071C		
FXDL Dyna Low Rider	1340	1999	→	2005	COF071C		
FXDL Dyna Low Rider (EFI)	1340	2007	→	2009	COF071C		
FXDLI Dyna Low Rider (EFI)	1340	2004	→	2006	COF071C		
FXDWG Dyna Wide Glide	1340	1999	→	2005	COF071C		
FXDWG Dyna Wide Glide (EFI)	1340	2004	→	2006	COF071C		
FXDX Dyna Super Glide Sport	1340	1999	→	2005	COF071C		
FXDXI Dyna Super Glide Sport (EFI)	1340	2004	→	2005	COF071C		
FXDXT Dyna Super Glide T-Sport	1340	2001	→	2003	COF071C		
FXE Super Glide	1340	1982	→	1984	COF072C		
FXEF Fat Boy	1340	1985	→		COF072C		
FXLR Low Rider	1340	1987	→	1994	COF070C		
FXR Super Glide	1340	1982	→	1994	COF070C		
FXRC Low Rider	1340	1987	→		COF070C		
FXRD Grand Touring	1340	1986	→		COF070C		
FXRS Low Glide	1340	1982	→	1982	COF070C		
FXRS Low Rider	1340	1987	→	1994	COF070C		
FXRS Low Rider Convertible	1340	1990	→	1994	COF070C		
FXRT Sport Glide	1340	1983	→	1989	COF070C		
FXSBSE CVO Breakout	1340	2013	→		COF071C		
FXST Softail	1340	1984	→	1985	COF070C		
FXST Softail	1340	1987	→	1990	COF070C		
FXSTB Night Train	1340	1999	→		COF070C		
FXSTB Night Train (EFI)	1340	2000	→	2006	COF071C		
FXSTC Softail Custom	1340	1987	→	1999	COF070C		
FXSTC Softail Custom	1340	2000	→		COF071C		
FXSTD Softail Deuce	1340	2000	→	2006	COF071C		
FXSTDI Softail Deuce (EFI)	1340	2001	→	2006	COF071C		
FXSTDSE Screamin' Eagle Softail Deuce	1340	2003	→	2004	COF071C		
FXSTS Springer Softail	1340	1987	→	1999	COF070C		
FXSTS Springer Softail	1340	2000	→	2006	COF071C		
FXSTSB Bad Boy	1340	1996	→		COF070C		
FXSTSI Springer Softail (EFI)	1340	2003	→	2006	COF071C		
FXWG Wide Glide	1340	1982	→	1986	COF072C		
VRSCA V-Rod	1340	2002	→	2006	COF074C		
VRSCAW V-Rod (EFI)	1340	2007	→	2009	COF074C		
VRSCB V-Rod	1340	2004	→	2005	COF074C		
VRSCD Night Rod	1340	2006	→		COF074C		
VRSCD Night Rod (EFI)	1340	2007	→	2008	COF074C		
VRSCDX Night Rod Special (EFI)	1340	2007	→	2014	COF074C		
VRSCF V-Rod Muscle	1340	2009	→	2014	COF074C		
VRSCR Street Rod	1340	2006	→		COF074C		
VRSCR Street Rod (EFI)	1340	2007	→		COF074C		
VRSCSE Screamin' Eagle V-Rod	1340	2005	→		COF074C		
VRSCX (EFI)	1340	2007	→		COF074C		
FLHRC Road King Classic (EFI)	1450	2007	→	2014	COF071C		
FLHRS Road King Custom (EFI)	1450	2007	→		COF071C		
FLHRSE3 Screamin' Eagle Road King (EFI)	1450	2007	→		COF071C		
FLHRSE4 Screamin' Eagle Road King (EFI)	1450	2008	→		COF071C		
FLHRSE5 CVO Road King	1450	2013	→		COF071C		
FLHTCSE Screamin' Eagle Electra Glide	1450	2004	→		COF071C		
FLHTCSE2 Screamin' Eagle Electra Glide 2	1450	2005	→		COF071C		
FLHTCU Ultra Classic Electra Glide (EFI)	1450	2007	→	2014	COF071C		
FLHTCUSE2 SE Ultra Classic Electra Glide (EFI)	1450	2007	→		COF071C		
FLHTCUSE3 SE Ultra Classic Electra Glide (EFI)	1450	2008	→		COF071C		
FLHTCUSE4/5 CVO SE Ultra Classic Electra Glide (EFI)	1450	2009	→	2010	COF071C		
FLHTCUSE6 CVO SE Ultra Classic Electra Glide (EFI)	1450	2011	→		COF071C		
FLHTCUSE7 CVO SE Ultra Classic Electra Glide (EFI)	1450	2012	→		COF071C		
FLHTCUSE8 CVO SE Ultra Classic Electra Glide (EFI)	1450	2013	→	2014	COF071C		
FLHTCUTG Tri Glide Ultra Classic	1450	2010	→	2014	COF071C		
FLHTK Electra Glide Ultra Limited	1450	2010	→	2014	COF071C		
FLHTP Electra Glide Police	1450	2009	→		COF071C		
FLHX Street Glide (EFI)	1450	2007	→	2014	COF071C		



CC

FROM -> TO



NOTES



NOTES

...HARLEY DAVIDSON

FLHX/XI Street Glide (EFI)	1450	2006	→	COF071C		
FLHXSE CVO Street Glide (EFI)	1450	2010	→	COF071C		
FLHXSE2 CVO Street Glide (EFI)	1450	2011	→	COF071C		
FLHXSE3 CVO Street Glide (EFI)	1450	2012	→	COF071C		
FLHXXX Street Glide Trike	1450	2010	→ 2011	COF071C		
FLS Softail Slim	1450	2013	→ 2014	COF071C		
FLST Heritage Softail	1450	2006	→	COF071C		
FLSTC Heritage Softail Classic (EFI)	1450	2007	→ 2014	COF071C		
FLSTF Fat Boy (EFI)	1450	2003	→ 2014	COF071C		
FLSTFB Fat Boy Lo (EFI)	1450	2010	→ 2014	COF071C		
FLSTFB Fat Boy Special	1450	2012	→	COF071C		
FLSTI Heritage Softail (EFI)	1450	2006	→	COF071C		
FLSTN Softail Deluxe (EFI)	1450	2007	→ 2014	COF071C		
FLSTN/NI Softail Deluxe (EFI)	1450	2005	→ 2006	COF071C		
FLSTSB Softail Cross Bones	1450	2009	→ 2011	COF071C		
FLSTSC Softail Springer Classic (EFI)	1450	2007	→	COF071C		
FLSTSE CVO Softail Convertible	1450	2010	→	COF071C		
FLSTSE2 CVO Softail Convertible	1450	2011	→	COF071C		
FLSTSE3 CVO Softail Convertible	1450	2012	→	COF071C		
FLTR Road Glide (EFI)	1450	2007	→ 2009	COF071C		
FLTRSE3 CVO Road Glide	1450	2009	→	COF071C		
FLTRU Road Glide Ultra	1450	2011	→ 2014	COF071C		
FLTRUSE CVO Road Glide Ultra	1450	2011	→	COF071C		
FLTRX Road Glide Custom	1450	2010	→ 2014	COF071C		
FLTRXSE CVO Road Glide Custom	1450	2012	→	COF071C		
FLTRXSE2 CVO Road Glide Custom	1450	2012	→ 2014	COF071C		
FXCW Softail Rocker	1450	2009	→	COF071C		
FXCWC Softail Rocker C	1450	2009	→	COF071C		
FXCWC Softail Rocker C	1450	2010	→ 2011	COF071C		
FXDB Street Bob (EFI)	1450	2007	→ 2014	COF071C		
FXDBI Street Bob (EFI)	1450	2006	→	COF071C		
FXDC Dyna Super Glide Custom (EFI)	1450	2007	→ 2014	COF071C		
FXDF Dyna Fat Bob	1450	2010	→ 2014	COF071C		
FXDF Dyna Fat Bob	1450	2009	→	COF071C		
FXDFSE Dyna Fat Bob	1450	2009	→	COF071C		
FXDFSE2 CVO Dyna Fat Bob	1450	2010	→	COF071C		
FXDI Dyna Super Glide (EFI)	1450	2004	→ 2010	COF071C		
FXDI35 35th Anniversary Dyna Super Glide (EFI)	1450	2006	→	COF071C		
FXDSE Screamin' Eagle Dyna (EFI)	1450	2007	→	COF071C		
FXDSE2 Screamin' Eagle Dyna (EFI)	1450	2008	→	COF071C		
FXDWG Dyna Wide Glide (EFI)	1450	2007	→ 2014	COF071C		
FXST Softail Standard (EFI)	1450	2000	→ 2006	COF071C		
FXSTB Night Train (EFI)	1450	2007	→ 2009	COF071C		
FXSTC Softail Custom (EFI)	1450	2007	→ 2010	COF071C		
FXSTD Softail Deuce (EFI)	1450	2007	→	COF071C		
FXSTI Softail Standard (EFI)	1450	2001	→ 2006	COF071C		
FXSTSSE SE Softail Springer (EFI)	1450	2007	→	COF071C		
FXSTSSE2/3 SE Softail Springer (EFI)	1450	2008	→ 2009	COF071C		
FXS Blackline	1584	2012	→ 2013	COF071C		
FXST Softail Standard (EFI)	1584	2006	→ 2007	COF071C		
FLD Switchback	1690	2012	→ 2014	COF071C		
FLHXS Street Glide Special (EFI)	1690	2014	→	COF071C		
FLSTN CVO Softail Deluxe (EFI)	1690	2014	→	COF071C		
FXSB Breakout	1690	2013	→	COF071C		
FLHRSE6 CVO Road King	1802	2014	→	COF071C		
FLHTKSE CVO SE Electra Glide Ultra Limited	1802	2010	→ 2014	COF071C		

HONDA

SCV100 Lead	100	2003	→ 2007			CAF0116
NHX110 Lead	110	2008	→ 2011			CAF0117
@125	125	2000	→ 2002			CAF0112WS
CBR125 R/RW-4,5,6,7,8,9,A,B,C,D	125	2004	→ 2013			CAF0113
FES125 Pantheon	125	2003	→ 2006			CAF0118
FES125 S-Wing	125	2007	→ 2012			CAF0118
NES125/150 Chiocciola	125	2000	→ 2007			CAF0112WS
PCX125	125	2011	→ 2012			CAF0114
PCX125	125	2013	→ 2014			CAF0120
PS125/150 i	125	2006	→ 2012			CAF0112WS
SES125/150 Dylan	125	2002	→ 2007			CAF0112WS
SH 125 Mode	125	2014	→			CAF0121
SH 125/150 i	125	2013	→ 2014			CAF0121
SH 125/150 i ABS	125	2014	→ 2014			CAF0121
SH125/150	125	2001	→ 2008			CAF0112WS
SH125/150 i	125	2009	→ 2012			CAF0112WS

HONDA



CC

FROM -> TO



NOTES



NOTES

...HONDA

SH125/150 i Sporty	125	2011	→			CAF0112WS
SH125/150 ie DD / Sporty	125	2009	→	2010		CAF0112WS
VT125 C,C2 Shadow	125	1999	→	2008	COF013	
XL125 V Varadero	125	2001	→	2012	COF013	
XL125 V Varadero De Luxe	125	2011	→		COF013	
CRF150 R-7,8,9,A,B,C,D,E	150	2007	→	2014	COF016	
CRF150 RB-7,8,9,A,B,C,D,E	150	2007	→	2014	COF016	
FES150 Pantheon	150	2003	→	2006		CAF0118
FES150 S-Wing	150	2007	→	2012		CAF0118
PCX150	150	2012	→	2013		CAF0120
XR200 R	200	1986	→	2002	COF013	
XR200 RE	200	1984	→	1985	COF013	
AX1	250		→		COF013	
CB250 N,NA,T	250	1978	→	1982	COF011	Y317
CB250 NB,NDX-B Super Dream	250	1981	→	1985	COF011	Y317
CB250 NDX-B,NB	250	1978	→	1982	COF011	Y317
CB250 RSA	250	1980	→	1983	COF011	
CB250 RSD-C,L	250	1982	→	1984	COF011	
CBF250	250	2004	→	2006	COF013	
CBR250 FG,FG-YA	250		→		COF011	
CBR250 R/RA-B,C,D	250	2011	→	2013	COF013	
CBR250 RH	250		→		COF011	
CBR250 RJ,RK,RK-2	250		→		COF011	
CBR250 RR-L,N	250		→		COF011	
CBR250 RR-R,R-2	250		→		COF011	
CBX250 RS	250	2000	→		COF013	
CBX250 RSE	250	1983	→	1986	COF013	
CM250 TB Custom	250	1981	→	1985	COF011	Y317
CRF250 L-D,E	250	2013	→	2014	COF013	
CRF250 R-4,5,6,7,8,9	250	2004	→	2009	COF016	
CRF250 R-A,B,C,D	250	2010	→	2013	COF016	
CRF250 R-E	250	2014	→		COF016	
CRF250 X-4,5,6,7,8,9,A,B,C,D,E	250	2004	→	2014	COF016	
NSS250 Forza X / EX-5,6,7	250	2005	→	2007		CAF0213
NSS250 Forza X / EX-8	250	2008	→		COF104	
NX250	250	1988	→	1995	COF013	
TLR250	250	1985	→	1987	COF013	
VT250 F2H,H,H2,J,K	250		→		COF011	
VT250 FD,FE,FG	250	1983	→	1987	COF011	
VT250 FE,ZE,FF-YA,F2F,FJ Integra	250	1986	→	1988	COF011	
VT250 FG,FG-YA,	250		→		COF011	
VT250 FL Spada	250	1989	→	1990	COF011	
VTR250	250	1988	→	1990	COF011	
XL-X250 RD,RE	250	1983	→	1984	COF013	
XL250 R Baja	250	1991	→		COF013	
XL250 RC,RD ProLink	250	1982	→	1983	COF013	
XL250 RE,RF,RH (XLX)	250	1984	→	1987	COF013	
XL250 RL	250	1990	→		COF013	
XR250 Baja	250		→		COF013	
XR250 L	250	1991	→	1999	COF013	
XR250 R-L,M,N,P,R,S,T,V,W,X,Y,1,2,3,4	250	1990	→	2004	COF013	
XR250 RC,RD	250	1982	→	1983	COF013	
XR250 RE,RF	250	1984	→	1985	COF013	
XR250 RG,RH	250	1986	→	1987	COF013	
XR250 RJ,RK	250	1988	→	1989	COF013	
XR250 Super	250	1997	→	2004	COF013	
NSS250 Forza A / S - 8,9,A,B,C	259	2008	→	2012	COF104	
NSS300 Forza	300	2013	→	2014	COF104	
SH300i 7,8,9,A,B,C,D (ABS)	300	2007	→	2013	COF104	CAF0304
SH300i 7,8,9,A,B,C,D Sporty (ABS)	300	2008	→	2013	COF104	CAF0304
CB350 F,F1	350	1973	→	1974	COF301	
CB350 SG,SJ	350	1986	→	1989	COF011	V313
XL-X350	350		→		COF013	
XL350 RF,RG,RH	350	1985	→	1987	COF013	
XR350 RD,RE,RF	350	1983	→	1985	COF013	
XR350 RG,RH	350	1986	→	1987	COF013	
CB400 A Hondamatic	400	1978	→	1983	COF011	Y317
CB400 F,F1,F2	400	1975	→	1979	COF301	
CB400 F,FK (CB-1)	400	1989	→	1992	COF203	
CB400 F,FK2,FL,FL2 (CB-1)	400		→		COF203	
CB400 F2N Super Four	400		→		COF203	V313
CB400 FM,FM2 (CB-1)	400		→		COF203	
CB400 LC	400		→		COF011	
CB400 N,NA Super Dream	400	1978	→	1980	COF011	Y317
CB400 NB,NC,ND	400	1981	→	1984	COF011	Y317
CB400 Super Four	400		→		COF203	V313



CC

FROM -> TO



NOTES



NOTES

...HONDA

CB400 T,AT	400	1978 → 1979	COF011		Y317
CB400 T,T1,T2 Hawk	400	1978 → 1981	COF011		Y317
CBR400 FE,F2E,F2E-YA	400	→	COF011		
CBR400 FF,F2F,F2F-YA	400	→	COF011		
CBR400 RG,RH-YA Aero	400	→	COF102		J326
CBR400 RR L-L2 Gull-Arm	400	→	COF203		
CBR400 RRH	400	→	COF203		J326
CBR400 RRJ,RRK Tri - Arm	400	→	COF203		
CBX400 F	400	1983 → 1986	COF011		
CM400 T,A Chopper	400	1979 → 1980	COF011		
CM400 T-B,C,D Chopper	400	1981 → 1983	COF011		
CX400 EC	400	1982 → 1984	COF011		V313
FSC400 Silver Wing (FJS400)	400	2006 → 2009	COF104		CAF0617
FSC400 SW-T (FJS400)	400	2009 → 2013	COF104		CAF0617
GB400 F,F2	400	→	COF013		
GB400 H3	400	→	COF013		
NT400 J,K-2 BRO'S	400	→	COF203		J324
NV400 Custom	400	→	COF102		J328
RVF400	400	1999 →	COF203		
VF400 F2E	400	→	COF102		
VF400 FC	400	→	COF102		
VF400 FD	400	1983 → 1986	COF102		
VFR400 R	400	1987 →	COF203		
VFR400 R3-L,M,N	400	1990 → 1993	COF203		
VFR400 RH,RH2,RJ3 Pro-Arm	400	1987 → 1989	COF203		
VFR400 ZG,RG,RG-YA,ZH	400	→	COF102		
V LX400 Shadow	400	→	COF203		
XR400 R-V,W,X,Y,1,2,3,4	400	1996 → 2004	COF013		
XR440 R/SM-V,W,X,Y,1,2,3,4	440	1996 → 2004	COF013		
CB450 DXK	450	1989 → 1992	COF011		Y317
CB450 NF	450	1985 →	COF011		
CB450 SG (27 PS)	450	1986 → 1988	COF011		V313
CB450 SG (44 PS)	450	1986 → 1988	COF011		V313
CM450 A,E,C Custom	450	1982 → 1983	COF011		
CMX450 C Rebel	450	1986 → 1987	COF011		
CRF450 R-2	450	2002 →	COF016		
CRF450 R-3,4,5,6,7,8	450	2003 → 2008	COF016		
CRF450 R-9,A,B,C	450	2009 → 2012	COF016		
CRF450 R-D,E	450	2013 → 2014	COF016		
CRF450 X-5,6,7,8,9,A,B,C,D,E	450	2005 → 2014	COF016		
CB500	500	1971 →	COF301		
CB500 Cup	500	1999 →	COF203		J301
CB500 F Four	500	1972 → 1977	COF301		
CB500 F-D,E	500	2013 → 2014	COF104		
CB500 K1,K2,K3	500	1972 → 1974	COF301		
CB500 R,S,T,V,W,X,Y,1,2	500	1994 → 2002	COF203		J301
CB500 S-W,X,Y,1,2	500	1998 → 2002	COF203		J301
CB500 T	500	1975 → 1977	COF011		
CB500 X-D,E	500	2013 → 2014	COF104		
CBF500	500	2004 → 2008	COF203		Y341
CBF500 ABS	500	2004 → 2008	COF203		Y341
CBR500 R-D,E	500	2013 → 2014	COF104		
CX 500 CB Custom	500	1981 → 1984	COF011		V313
CX 500 EC Eurosport	500	1982 → 1984	COF011		V313
CX 500 TC Turbo	500	1982 → 1983	COF011		
CX 500 Z,A,B	500	1978 → 1984	COF011		V313
GB500	500	→	COF013		
GB500 TT, K Clubman	500	1989 → 1990	COF013		
GL500 I Interstate	500	1981 → 1982	COF011		V313
GL500 Silver Wing	500	1981 → 1982	COF011		V313
VF500 C-V30 Magna	500	1984 → 1985	COF102		
VF500 FD,FE,F2E	500	1984 → 1985	COF102		
VF500 FF,F2F	500	1985 → 1987	COF102		
VT500 C Shadow	500	1983 → 1986	COF102		
VT500 ED Eurosport	500	1983 → 1985	COF102		
VT500 EF Eurosport	500	1986 → 1988	COF102		
VT500 FT Ascot	500	1983 → 1984	COF102		
XBR500 F	500	1985 →	COF013		
XBR500 FG,FH (27 PS)	500	1985 → 1986	COF013		
XBR500 FG,FH (42 PS)	500	1985 → 1986	COF013		
XBR500 G,H	500	1986 → 1988	COF013		
XBR500 SJ,SH (27 PS)	500	1987 → 1988	COF013		
XBR500 SJ,SH (44 PS)	500	1987 → 1988	COF013		
XR500 RB,RC,RD,RE,RF	500	1981 → 1985	COF013		
CB550	550	1974 → 1976	COF301		
CB550 F1,F2,K3,K4 (4 Cylinders)	550	1975 → 1980	COF301		

HONDA



CC

FROM -> TO



NOTES



NOTES

...HONDA

CB550 SC Nighthawk	550	1982 → 1983	COF301		
CBX550 FC,F2,F2C	550	1982 → 1985	COF011		
CBX550 FD,F2D	550	1981 → 1986	COF011		
CB600 F (599)	600	2004 → 2007	COF104		Y341
CB600 F-3,4,5,6 Hornet	600	2003 → 2006	COF104		Y341
CB600 F-W,X,Y,1,2 Hornet	600	1998 → 2002	COF203		Y341
CB600 F/FA-7,8,9,A,B,C,D Hornet	600	2007 → 2013	COF104		
CB600 S F2-Y,1,2 Hornet	600	2000 → 2002	COF203		Y341
CB600 S-F3 Hornet	600	2003 →	COF104		Y341
CBF600 N/NA-4,5,6,7	600	2004 → 2007	COF104		Y341
CBF600 N/NA-8,9,A,B	600	2008 → 2011	COF104		
CBF600 S/SA-4,5,6,7 ABS	600	2004 → 2007	COF104		Y341
CBF600 S/SA-8,9,A,B,C ABS	600	2008 → 2012	COF104		
CBR600 F-1,2,3,4,5,6,7	600	2001 → 2007	COF104		CAF0619
CBR600 F/FA-B,C,D	600	2011 → 2013	COF104		
CBR600 F4i	600	2001 → 2006	COF104		CAF0619
CBR600 FA-B (ABS)	600	2011 →	COF104		
CBR600 FH,FJ,FK,FL	600	1987 → 1990	COF203		J326
CBR600 FM,FN,FP,FR Hurricane	600	1991 → 1994	COF203		J308
CBR600 FS,FT,FV,FW	600	1995 → 1998	COF203		
CBR600 FS-1,FS-2 Sport	600	2001 → 2002	COF104		CAF0619
CBR600 FX,FY	600	1999 → 2000	COF203		J343
CBR600 RA-9,A,B,C,D,E,F (C-ABS)	600	2009 → 2015	COF104		CAF0620
CBR600 RR-3,4,5,6	600	2003 → 2006	COF104		
CBR600 RR-7,8,9,A,B,C,D,E,F	600	2007 → 2015	COF104		CAF0620
FSC600 A,D Silver Wing (ABS) (FJS600)	600	2003 → 2011	COF104		CAF0617
FSC600 Silver Wing (FJS600)	600	2001 → 2004	COF104		CAF0617
FSC600 SW-T (FJS600)	600	2011 → 2013	COF104		CAF0617
NTV600 J,K,L,M	600	1988 → 1992	COF203		J324
VT600 C Shadow VLX	600	1988 → 1993	COF203		J328
VT600 C,CD Shadow VLX	600	1995 → 1998	COF203		J328
VT600 C,CD,CD2 Shadow VLX	600	1999 → 2007	COF203		
VT600 CD Shadow VLX	600	1993 → 1995	COF203		J328
VT600 D Shadow VLX Deluxe	600	2005 →	COF203		
XL600 LD,LE,LF	600	1983 → 1985	COF013		
XL600 LM-F	600	1985 → 1987	COF013		
XL600 R	600	1983 → 1987	COF013		
XL600 RD,RE,RF	600	1983 → 1985	COF013		
XL600 RM-G	600	1986 → 1988	COF013		
XL600 V-H,J,K,L,M,N,P,R,S,T,V,W,X,Y Transalp	600	1987 → 2000	COF203		J307
XR600 RF,RG,RH	600	1985 → 1987	COF013		
XR600 RJ,RK,RL,RM,RN,RP	600	1985 → 1990	COF013		
XR600 RR,RS,RT,RV,RW,RX,RY,R-1,R-2	600	1994 → 2002	COF013		
CB650 C Custom	650	1980 → 1982	COF301		
CB650 F2	650	1991 → 1992	COF203		
CB650 LC	650	→	COF301		
CB650 SC (DOHC)	650	1983 → 1984	COF301		
CB650 SC Nighthawk	650	1980 → 1983	COF301		
CB650 SCC (SOHC)	650	1982 → 1984	COF301		
CB650 Z,CA,CB	650	1979 → 1981	COF301		
CX650 C Custom	650	1983 →	COF011		
CX650 ED Eurosport	650	1983 → 1986	COF011		
CX650 TC-D Turbo	650	1983 → 1986	COF011		
FMX650	650	2005 → 2007	COF013		
FX650 Vigor	650	1999 → 2002	COF013		
GL650 Silver Wing	650	1983 → 1986	COF011		
NT650 J,K,L Hawk GT	650	1988 → 1991	COF203		J324
NT650 V Deauville	650	1998 → 2005	COF203		CAF0609
NTV650 J,K2 BRO'S	650	1988 → 1991	COF203		J324
NTV650 P,R,S,T,V Revere	650	1993 → 1997	COF203		J324
NX650 1,2 Dominator	650	2001 → 2002	COF013		V312
NX650 J,K,L,M,N,P,R Dominator	650	1988 → 1994	COF013		V312
NX650 S,T,V,W,X,Y Dominator	650	1995 → 2000	COF013		V312
SLR650 V,W,X,Y Vigor	650	1997 → 2000	COF013		
XL650 V Transalp	650	2001 → 2007	COF203		J345
XR650 L (Air Filter - Foam Only)	650	1993 → 2013	COF013		
XR650 R-Y,1,2,3,4,5,6,7	650	2000 → 2007	COF013		
XRV650 Africa Twin	650	1988 → 1990	COF203		J307
700 Integra (DCT)	700	2012 → 2013	COF104	Engine Filter	
CB700 SC Nighthawk	700	1984 → 1986	COF102		
CTX700	700	2014 →	COF104		
CTX700 DCT	700	2014 →	COF104		
CTX700 N	700	2014 →	COF104		
CTX700 N DCT	700	2014 →	COF104		
NC700 S	700	2012 →	COF104		
NC700 S (DCT)	700	2012 →	COF104	Engine Filter	



CC

FROM -> TO



NOTES



NOTES

...HONDA

Model	CC	FROM -> TO	Filter Type	Notes	Notes
NC700 X	700	2012 → 2014	COF104		
NSA700 A (DN-01)	700	2008 → 2010	COF104	Engine Filter	
NT700 V Deauville Travel (ABS)	700	2009 →	COF104		
NT700 V/VA-6,7,8,9,A,B,C Deauville (ABS)	700	2006 → 2012	COF104		
VF700 C Magna	700	1984 → 1986	COF102		
VF700 C Magna	700	1987 →	COF102		
VF700 F Interceptor	700	1984 → 1985	COF102		
VF700 S Sabre	700	1984 → 1985	COF102		
VFR700 F Interceptor	700	1990 → 1992	COF203		
VFR700 F,F2 Interceptor	700	1986 → 1988	COF102		
VT700 C Shadow	700	1984 → 1985	COF102		
VT700 C Shadow	700	1986 → 1987	COF102		
XL700 V/VA-8,9,A,B,C,D Transalp	700	2008 → 2013	COF104		
CB750 A 750 Hondamatic	750	1976 → 1978	COF301		
CB750 C Custom	750	1980 → 1982	COF301		J306
CB750 CA,CB,CDB Custom	750	→	COF301		J306
CB750 F Bol d'Or	750	→	COF301		J306
CB750 F,F1,F2	750	1977 → 1978	COF301		
CB750 F-A,B,C,D,2C,2D	750	1980 → 1985	COF301		J306
CB750 F2-N,P,R,S,T,V,W,X,Y	750	1992 → 2000	COF203		J317
CB750 K1-K8	750	1970 → 1978	COF301		
CB750 KZ,KA,KB,FZ	750	1979 → 1982	COF301		J306
CB750 Nighthawk 750	750	1991 → 2003	COF203		J317
CB750 Seven Fifty	750	2001 → 2002	COF203		J317
CBX750 FE,FG,F2G	750	1984 → 1986	COF102		J317
RVF750 R	750	1994 → 1998	COF203		
VF750 C V45 Magna	750	1982 → 1983	COF102		
VF750 C V45 Magna	750	1987 → 1989	COF102		
VF750 C,C2 Shadow	750	1999 → 2000	COF203		
VF750 C,CD,CD2 V45 Magna	750	1994 → 2003	COF203		
VF750 CP,CS	750	1993 → 1995	COF203		
VF750 FD,FE,FF	750	1983 → 1985	COF102		
VF750 S V45 Sabre	750	1982 → 1983	COF102		
VFR750 FG,FH	750	1986 → 1987	COF102		
VFR750 FJ,FK	750	1988 → 1989	COF203		
VFR750 FL,FM,FN,FP,FR,FS	750	1990 → 1995	COF203		
VFR750 FT,FV,FW	750	1996 → 1998	COF203		
VFR750 RJ,RK,RL,RM	750	1988 → 1992	COF203		
VT750 C CD CD2 Shadow	750	1997 → 2002	COF203		
VT750 C Shadow	750	1983 →	COF102		
VT750 C Shadow	750	2008 →	COF104		
VT750 C,CA Shadow Aero	750	2004 → 2013	COF104		
VT750 C2 Shadow	750	1999 → 2001	COF203		
VT750 C2 Shadow Spirit	750	2004 → 2013	COF104		
VT750 C2B Shadow Phantom / Black Spirit	750	2010 → 2013	COF104		
VT750 CD Shadow A.C.E. 750 Deluxe	750	2002 → 2003	COF203		
VT750 DC Shadow Spirit	750	2001 → 2007	COF203		
VT750 RS Shadow	750	2010 → 2013	COF104		
VT750 S-B,C,D	750	2011 → 2013	COF104		
XRV750 Africa Twin	750	1990 → 1992	COF203		J307
XRV750 Africa Twin	750	1993 → 2002	COF203		J314
PC800 Pacific Coast	800	1989 → 1990	COF203		
PC800 Pacific Coast	800	1995 → 1998	COF203		
VFR800 F1-2,3 Interceptor	800	2002 → 2003	COF104		CAF0801
VFR800 F1-2,3,4,5,6,7,8,9,A,B Interceptor V TEC (ABS)	800	2002 → 2011	COF104		CAF0801
VFR800 F1-4,5,6,7,8,9,A,B Interceptor V TEC	800	2004 → 2011	COF104		CAF0801
VFR800 F1-W,X Interceptor	800	1998 → 1999	COF203		CAF0801
VFR800 F1-Y,1 Interceptor (CBS & PGM)	800	2000 → 2001	COF203		CAF0801
VFR800 X-B,C,D Crossrunner	800	2011 → 2013	COF104		CAF0801
VT800 Shadow	800	1988 →	COF102		
CB900 Bol d'Or	900	1979 → 1982	COF301		J306
CB900 C Custom	900	1980 → 1982	COF301		J306
CB900 F 900 Supersport	900	1979 → 1982	COF301		J306
CB900 F 919	900	2002 → 2007	COF104		
CB900 F Hornet	900	2002 → 2007	COF104		
CB900 F-Z,A,B,C,D	900	1979 → 1982	COF301		J306
CB900 F2B,F2C,F2D	900	1983 → 1984	COF301		J306
CBR900 RR-2,3 Fire Blade	900	2002 → 2003	COF104		
CBR900 RR-N,P,R,S Fire Blade	900	1992 → 1995	COF203		J315
CBR900 RR-T,V,W,X Fire Blade	900	1996 → 1999	COF203		J315
CBR900 RR-Y,1 Fire Blade	900	2000 → 2001	COF104		
CBR929 RR	929	2000 → 2001	COF104		
CBR954 RR	954	2002 → 2003	COF104		
CB1000 C Custom	1000	1983 →	COF301		J306
CB1000 FP,FR,FS,FT,FV BIG 1	1000	1993 → 1997	COF203		
CB1000 R/RA-8,9,A,B,C,D	1000	2008 → 2013	COF104		

HONDA



CC

FROM -> TO



NOTES



NOTES

...HONDA

CBF1000 A/S/T-6,7,8,9,A	1000	2006 → 2010	COF104		
CBF1000 B,C	1000	2011 → 2012	COF104		
CBF1000 F (ABS)	1000	2006 → 2010	COF104		
CBF1000 F Ltd Ed.	1000	2009 →	COF104		
CBF1000 F Travel	1000	2007 → 2010	COF104		
CBF1000 F-B	1000	2011 →	COF104		
CBR1000 F Hurricane	1000	1987 → 1995	COF203	J316	
CBR1000 FH,FJ	1000	1987 → 1988	COF203	J316	
CBR1000 FK,FL,FM,FN	1000	1989 → 1992	COF203	J316	
CBR1000 FP,FR	1000	1993 → 1994	COF203	J316	
CBR1000 FS,FT,FV,FW,FX	1000	1995 → 1999	COF203	J316	
CBR1000 RA-A,B,C,D Fireblade (C-ABS)	1000	2010 → 2013	COF104		
CBR1000 RR-4,5,6,7 Fireblade (requires 2 x air filters)	1000	2004 → 2007	COF104		
CBR1000 RR-8,9,A,B,C,D Fireblade	1000	2008 → 2013	COF104		
CBX1000 A ProLink	1000	1980 →	COF301		
CBX1000 B,C ProLink	1000	1980 → 1982	COF301		
CBX1000 ZA (CB 1)	1000	1978 → 1979	COF301		
GL1000 Gold Wing	1000	1975 → 1980	COF301		
GL1000 L,Z,LTD	1000	1975 → 1979	COF301		
RC51 (RVT1000 R) (requires 2 x air filters)	1000	2000 → 2006	COF104		
VF1000 F Interceptor	1000	1984 → 1985	COF102		
VF1000 FE,FF,F2F	1000	1984 → 1985	COF102		
VF1000 RE	1000	1984 →	COF102		
VF1000 RF,RG	1000	1985 → 1986	COF102		
VTR1000 F Fire Storm	1000	1997 → 2002	COF203	J342	
VTR1000 F Fire Storm	1000	2003 → 2005	COF104	J342	
VTR1000 F Super Hawk	1000	1998 → 2002	COF203	J342	
VTR1000 F Super Hawk	1000	2003 → 2005	COF104	J342	
VTR1000 SP-1	1000	2000 →	COF203		
VTR1000 SP-1,SP-2 (requires 2 x air filters)	1000	2001 → 2006	COF104		
XL1000 V-3,4,5,6,7,8,9,A,B,C Varadero	1000	2003 → 2012	COF104		
XL1000 V-5,6,7,8,9 Varadero Travel	1000	2005 → 2009	COF104		
XL1000 V-9 Varadero Comfort	1000	2009 →	COF104		
XL1000 V-X,Y,1,2 Varadero	1000	1999 → 2002	COF203	J342	
XL1000 VA-5,6,7,8,9,A,B,C Varadero (ABS)	1000	2005 → 2012	COF104		
CBX1050	1050	1979 → 1980	COF301		
CB1100 D	1100	2013 →	COF104		
CB1100 F	1100	1983 →	COF301	J306	
CB1100 RB	1100	1981 →	COF301	J306	
CB1100 RC,RD	1100	1982 → 1983	COF301	J306	
CB1100 SF-Y,1,2 X-Eleven	1100	2000 → 2003	COF203	J340	
CBR1100 XX-V,W BlackBird	1100	1997 → 1998	COF203	J339	
CBR1100 XX-X,Y,1,2,3,4,5,6 BlackBird	1100	1999 → 2006	COF203	J340	
GL1100 Gold Wing	1100	1980 → 1985	COF301		
GL1100 I Interstate	1100	1980 → 1983	COF301		
GL1100 A Aspencade	1100	1982 → 1983	COF301		
ST1100 A, L-G	1100	1990 → 1995	COF203		
ST1100 ABS-TSC	1100	1992 → 1998	COF203		
ST1100 L,M,N,P,R,S,T,V,W,X,Y Pan European	1100	1990 → 2000	COF203		
ST1100 X,Y,1,2 Pan European CBS-ABS-TSC	1100	1999 → 2002	COF203		
VF1100 C V65 Magna	1100	1982 → 1986	COF102		
VF1100 CD,CE	1100	1983 → 1984	COF102		
VF1100 S V65 Sabre	1100	1984 → 1985	COF102		
VT1100 C Shadow	1100	1987 → 1988	COF102	Y340	
VT1100 C Shadow	1100	1989 → 1995	COF203	Y340	
VT1100 C Shadow Spirit	1100	1999 → 2007	COF203	Y340	
VT1100 C,C2,C2-2,C3 Shadow 1100	1100	1995 → 1998	COF203	Y340	
VT1100 C2 Shadow Sabre	1100	1999 → 2007	COF203	Y340	
VT1100 C3 Shadow Aero	1100	1998 → 2002	COF203	Y340	
VT1100 CT Shadow American Classic Edition	1100	1998 →	COF203	Y340	
VT1100 D2 Shadow	1100	1999 →	COF203	Y340	
VT1100 T Shadow Ace Tour	1100	1998 → 2002	COF203	Y340	
GL1200 A Gold Wing Aspencade	1200	1984 → 1987	COF301	Y339	
GL1200 AE,AF,AG,AH	1200	1984 → 1988	COF301	Y339	
GL1200 Gold Wing	1200	1984 → 1987	COF301	Y339	
GL1200 Gold Wing	1200	1990 →	COF301		
GL1200 I Gold Wing Interstate	1200	1984 → 1987	COF301	Y339	
GL12SE-I	1200	1986 →	COF301		
VFR1200 F DCT V4	1200	2010 → 2012	COF104		
VFR1200 F DCT V4	1200	2013 →	COF104		
VFR1200 F V4	1200	2010 → 2012	COF104		
VFR1200 F V4	1200	2013 →	COF104		
VFR1200 X-C,D Crosstourer	1200	2012 → 2013	COF104		
CB1300 F-3,4,5,6,7,8,9,A (ABS)	1300	2003 → 2010	COF104		
CB1300 S/SA-5,6,7,8,9,A,B,C (ABS)	1300	2005 → 2012	COF104		
ST1300 A ABS Pan European	1300	2002 → 2012	COF104		



CC

FROM -> TO



NOTES



NOTES

...HONDA

ST1300 PA Police	1300	2011	→		COF104		
ST1300 Pan European	1300	2002	→ 2013		COF104		
VT1300 CR,CRA Stateline	1300	2010	→ 2013		COF104		
VT1300 CS,CSA Sabre	1300	2010	→ 2013		COF104		
VT1300 CT,CTA Interstate	1300	2010	→ 2013		COF104		
VT1300 CX,CXA Fury	1300	2010	→ 2013		COF104		
VTX1300 C / R / T	1300	2004	→ 2009		COF104		
VTX1300 S Retro	1300	2003	→ 2007		COF104		
GL1500 A Gold Wing Aspencade	1500	1991	→ 2000		COF203		J338
GL1500 Black Widow	1500	2001	→		COF203		J338
GL1500 F6C Valkyrie	1500	1997	→ 2003		COF203		
GL1500 Gold Wing	1500	1988	→ 1993		COF203		J338
GL1500 I Gold Wing Interstate	1500	1991	→ 1996		COF203		J338
GL1500 SE Gold Wing	1500	1990	→ 2001		COF203		J338
GL1800 B F6B Gold Wing	1800	2013	→		COF104		
GL1800 BM Gold Wing Airbag	1800	2010	→		COF104		
GL1800 Gold Wing	1800	2001	→ 2013		COF104		
GL1800 Gold Wing (ABS)	1800	2003	→ 2005		COF104		
GL1800 Gold Wing Deluxe	1800	2013	→		COF104		
GL1800 HP Gold Wing Audio/Comfort	1800	2006	→ 2010		COF104		
GL1800 HPN Gold Wing Audio/Comfort/Navii	1800	2006	→ 2010		COF104		
GL1800 HPNA Gold Wing Audio/Comfort/Navii/ABS	1800	2006	→ 2010		COF104		
GL1800 HPNM Gold Wing Audio/Comfort/Navii XM	1800	2010	→		COF104		
GL1800 HPNM Gold Wing Audio/Comfort/Navii XM ABS	1800	2010	→		COF104		
GL1800 P Gold Wing Premium Audio	1800	2006	→ 2007		COF104		
NRX1800 Valkyrie Rune	1800	2004	→ 2005		COF104		
VTX1800 C / F / N / R / S / T	1800	2002	→ 2008		COF104		

HONDA ATV

ATC250 ES Big Red	250	1985	→ 1987		COF013		
TRX250	250	1985	→ 1987		COF013		
TRX250 X Fourtrax	250	1986	→ 1992		COF013		
TRX300 EX	300	1993	→ 2002		COF013		
TRX300 EX Sportrax	300	2003	→		COF013		
TRX300 EX Sportrax	300	2004	→ 2008		COF013		
TRX300 X-9	300	2009	→		COF013		
TRX300 (2WD)	300	1988	→ 2001		COF013		
TRX300 FW Fourtrax (4WD)	300	1987	→ 2001		COF013		
ATC350 X	350	1985	→ 1986		COF013		
TRX350	350	1986	→ 1987		COF013		
TRX350 D Fourtrax Foreman	350	1987	→ 1989		COF013		
TRX350 EX Sportrax	350	2002	→		COF013		
TRX350 FE Fourtrax Rancher 4x4 ES	350	2000	→ 2006		COF013		
TRX350 FM Fourtrax Rancher 4x4	350	2000	→ 2006		COF013		
TRX350 TE Fourtrax Rancher ES	350	2000	→ 2006		COF013		
TRX350 TM Fourtrax Rancher	350	2000	→ 2006		COF013		
TRX400 EX	400	1999	→ 2000		COF013		
TRX400 EX Sportrax	400	2001	→ 2008		COF013		
TRX400 FA Fourtrax Rancher AT	400	2004	→ 2007		COF011		
TRX400 FGA Fourtrax Rancher AT GPScape	400	2004	→ 2007		COF011		
TRX400 FW Fourtrax Foreman	400	1995	→ 2002		COF013		
TRX400 X-9,A,B,C,D	400	2009	→ 2013		COF013		
TRX420 FE Fourtrax Rancher 4x4 ES	420	2007	→ 2014		COF013		
TRX420 FM Fourtrax Rancher 4x4	420	2007	→ 2014		COF013		
TRX420 FPE Fourtrax Rancher 4x4 ES (Power Steering)	420	2009	→ 2013		COF013		
TRX420 FPM Fourtrax Rancher 4x4 (Power Steering)	420	2009	→ 2014		COF013		
TRX420 TE Fourtrax Rancher ES	420	2007	→ 2014		COF013		
TRX420 TM Fourtrax Rancher	420	2007	→ 2014		COF013		
TRX450 ER (Elec Start)	450	2006	→ 2014		COF016		
TRX450 FE Foretrax Foreman ES	450	2003	→ 2004		COF013		
TRX450 FM Foretrax Foreman	450	2003	→		COF013		
TRX450 FM Foretrax Foreman S	450	2003	→ 2004		COF013		
TRX450 R	450	2004	→ 2005		COF016		
TRX450 R (Kick Start)	450	2006	→ 2013		COF016		
TRX450 S/SE Fourtrax Foreman	450	1998	→ 2002		COF013		
TRX500 FA Fourtrax Foreman Rubicon	500	2000	→ 2014		COF011		
TRX500 FE Fourtrax Foreman 4 x 4 ES	500	2005	→ 2014		COF013		
TRX500 FGA Fourtrax Foreman Rubicon GPScape	500	2004	→ 2008		COF011		
TRX500 FM Fourtrax Foreman 4 x 4	500	2005	→ 2014		COF013		
TRX500 FPA Fourtrax Foreman Rubicon GPScape with EPS	500	2009	→ 2014		COF011		
TRX500 FPE Fourtrax Foreman 4 x 4 ES (Power Steering)	500	2007	→ 2014		COF013		
TRX500 FPM Fourtrax Foreman 4 x 4 ES (Power Steering)	500	2008	→ 2014		COF013		
TRX500 TM Fourtrax Foreman	500	2005	→ 2006		COF013		
TRX650 FA Fourtrax Rincon	650	2003	→ 2005		COF011		



CC

FROM -> TO



NOTES



NOTES

...HONDA ATV

TRX650 FGA Fourtrax Rincon GPScape	650	2004 → 2005	COF011		
TRX680 FA-6,7,8,9,A,B,C,D,E Fourtrax Rincon	680	2006 → 2014	COF011		
TRX680 FGA-6,7,8,9,A Fourtrax Rincon GPScape	680	2006 → 2010	COF011		
TRX700 XX-8,9	700	2008 → 2011	COF013		

HUSABERG

All Husaberg 4-Stroke Models		1995 → 1999	COF055		
All Husaberg 4-Stroke Models		2000 → 2003	COF055		
FE250	250	2013 →	COF555		
FE250	250	2014 →	COF552		
FE350	350	2013 →	COF552		
FE390 Enduro	390	2010 → 2012	COF555		
FC450	450	2004 → 2006	COF055		
FE450	450	2004 → 2008	COF055		
FE450 Enduro	450	2009 → 2012	COF555		
FE450 Enduro	450	2013 → 2014	COF555		
FS450	450	2004 → 2008	COF055		
FX450 Cross Country	450	2010 → 2011	COF555		
FE501	501	2013 → 2014	COF555		
FC550	550	2004 → 2006	COF055		
FE550	550	2004 → 2008	COF055		
FS550	550	2004 → 2008	COF055		
FE570 Enduro	570	2009 → 2012	COF555		
FE650	650	2004 → 2008	COF055		
FS650	650	2004 → 2008	COF055		
FS570 Supermoto	700	2010 → 2011	COF555		

HUSQVARNA

SMR125 4T	125	2012 →	COF040		
SMS4 125 4T	125	2011 → 2013	COF040		
TE125 4T	125	2011 → 2013	COF040		
SM250 R	250	2007 →	COF054		
TC250	250	2002 → 2007	COF054		
TC250	250	2008 →	COF463		
TC250	250	2009 → 2014	COF016		
TC250 R	250	2013 →	COF016		
TE250	250	2002 → 2007	COF054		
TE250	250	2008 → 2009	COF463		
TE250	250	2010 → 2014	COF016		
TE250 Meo Replica	250	2011 →	COF016		
TE250 R	250	2013 →	COF016		
TXC250	250	2008 → 2009	COF463		
TXC250	250	2010 → 2014	COF016		
TXC250 R	250	2013 →	COF016		
TE310	310	2009 → 2010	COF463		
TE310	310	2011 → 2014	COF016		
TE310 R	310	2013 →	COF016		
TXC310 R	310	2011 → 2014	COF016		
TE410 E	410	1998 →	COF054		
TE410 E	410	1999 →	COF054		
TE410 E	410	2000 →	COF054		
TE410 E	410	2001 →	COF054		
SMR449	449	2011 → 2012	COF511		
TC449	449	2011 → 2014	COF511		
TE449	449	2011 → 2014	COF511		
QM450 (ATV)	450	2007 → 2008	COF054		
SM450 R	450	2004 → 2007	COF054		
SM450 R	450	2008 → 2010	COF463		
SM450 RR	450	2009 →	COF463		
TC450	450	2002 → 2007	COF054		
TC450	450	2008 → 2010	COF463		
TE450	450	2002 → 2007	COF054		
TE450	450	2008 → 2010	COF463		
TXC450	450	2008 → 2011	COF463		
SM510 R	510	2005 → 2007	COF054		
SM510 R	510	2008 → 2010	COF463		
TC510	510	2005 → 2007	COF054		
TC510	510	2008 → 2010	COF463		
TCX510	510	2008 → 2011	COF463		
TE510	510	2004 → 2007	COF054		
TE510	510	2008 → 2010	COF463		
TXC510	510	2008 → 2009	COF463		
SMR511	511	2011 → 2012	COF511		



CC

FROM -> TO



NOTES



NOTES

...HUSQVARNA

TE511	511	2011	→	2014	COF511		
SM530 RR	530	2009	→		COF463		
SM610	610	1998	→	1999	COF054		
SM610 S	610	2000	→	2001	COF054		
SM610 S IE	610	2006	→	2008	COF054		
TE610 E Enduro	610	1998	→	2001	COF054		
TE610 E LT	610	2000	→		COF054		
TE610 IE	610	2006	→	2008	COF054		
SM630 IE	630	2010	→		COF463		
SMR630	630	2011	→		COF463		
SMS630	630	2011	→		COF463		
TE630	630	2011	→		COF463		
TE630 IE	630	2010	→		COF463		
900 Nuda	900	2011	→	2011	COF060		
900 Nuda	900	2012	→	2012	COF060	CAF6913	
900 Nuda	900	2013	→	2014	COF060		
900 Nuda R	900	2011	→	2011	COF060		
900 Nuda R	900	2012	→	2012	COF060	CAF6913	
900 Nuda R	900	2013	→	2014	COF060		

HYOSUNG

125 Exceed	125	2005	→		COF031		
GA125 Cruise I, II	125	1997	→	2001	COF031		
GF125	125	1998	→	2003	COF031		
GT125 Comet	125	2003	→	2011	COF031		
GT125 R Comet	125	2009	→	2011	COF031		
GV125 Aquila	125	2000	→	2008	COF031		
GV125 C Aquila	125	2009	→	2010	COF031		
RT125 Karion	125	2004	→	2008	COF031		
RX125 D / SM	125	2007	→	2011	COF031		
XR125	125	2000	→	2008	COF031		
GT250 Comet	250	2004	→	2008	COF031		
GT250 Comet EFI	250	2009	→	2011	COF031		
GT250 R Comet EFI	250	2009	→	2011	COF031		
GV250 Aquila	250	2001	→	2008	COF031		
GV250 Aquila EFI	250	2009	→	2011	COF031		
GT650 Comet	650	2005	→	2008	COF581		
GT650 Comet EFI	650	2009	→	2011	COF581		
GT650 Naked	650	2004	→	2006	COF581		
GT650 Naked SE i	650	2007	→	2008	COF581		
GT650 R Comet EFI	650	2009	→	2011	COF581		
GT650 R Sport Fi	650	2007	→	2008	COF581		
GT650 R Sporttouring	650	2005	→	2008	COF581		
GT650 S Comet EFI	650	2010	→	2011	COF581		
GT650 S Sport	650	2005	→	2008	COF581		
GV650 Aquila	650	2005	→	2008	COF581		
GV650 Aquila EFI	650	2009	→	2011	COF581		
GV650 Avitar EFI	650	2010	→	2011	COF581		
GV650 SE EFI	650	2010	→	2011	COF581		
ST7	680	2010	→	2011	COF581		
GV700 C EFI	700	2010	→	2011	COF581		

ITALJET

125 Dragster	125	2006	→		COF083		
125 Torpedo	125	1998	→	1999	COF081		
125 Torpedo (Leader engine)	125	2000	→	2003	COF083		
125/150 Jet Set	125	2001	→	2003	COF083		
150 Torpedo (Leader engine)	150	2000	→	2003	COF083		
250 Dragster	250	2006	→		COF083		
250 Jupiter (Crankcase Air Filter)	250	2002	→	2003		CAF3203	

JOHN DEERE ATV

650 Trail Buck	650	2005	→		COF456		
650 Trail Buck EX / EXT	650	2005	→		COF456		

KAWASAKI

KLX110 A1-A5, A6F-A9F, CAF-CEF, DAF-DEF	110	2002	→	2014	COF013		
KSR110	110	2003	→	2008	COF013		
BN125 A1,A2,A3,A4,A5,A6,A7,A8, A6F,A7F,A8F,A9F Eliminator	125	1998	→	2009	COF013		



CC

FROM -> TO



NOTES



NOTES

...KAWASAKI

KH125 L1, K1-K10 (EX)	125	2003	→	2006	COF032		
KLX125 A1,A2,A6F	125	2003	→	2006	COF032		
KLX125 CAF,CBF,CDF	125	2010	→	2014	COF013		
KLX125 DAF,DBF,DDF D-Tracker	125	2010	→	2014	COF013		
KLX125 L B1,B2,B6F	125	2003	→	2006	COF032		
KLX140 A8F,A9F,AAF,ABF,ACF,ADF,AEF	140	2008	→	2014	COF013		
KLX140L B8F,B9F,BAF,BBF,BCF,BDF,BEF	140	2008	→	2014	COF013		
Z200 A1-A6	200	1977	→	1983	COF023		
BJ250 A2,A3,C2 Estrella 250	250	1994	→	2000	COF023		
EL250 B/F EL252 F2-F6	250	1996	→	2003	COF301		Y308
EL250 B2-B3,E1-E7 Eliminator	250	1988	→	1997	COF301		Y308
ER250 B3 (Z250 Scorpion)	250	1988	→		X324		
EX250 (EX250R Ninja) Special Edition	250	2012	→		COF301		
EX250 (ZZR250)	250	1998	→	2002	COF301		
EX250 E1,E2 (GPZ250R Ninja)	250	1986	→	1987	COF301		
EX250 F,G,R-2 (GPX250 R)	250	1988	→		COF301		
EX250 F2-F19 (GPX250R Ninja)	250	1988	→	2005	COF301		
EX250 F6F,F7F Ninja 250R	250	2006	→	2007	COF301		
EX250 H1,H2,H3 (ZZR250)	250	1990	→	1993	COF301		
EX250 J8F,J9F,JAF,JAF,JAFA,JB,JBFA,JCF,JCFA Ninja 250R	250	2008	→	2012	COF301		
EX250 K8F,K9F,KAF,KBF,KCF (EX250R Ninja)	250	2008	→	2012	COF301		
KL250 A1,A1A,A2,A3,A4	250	1977	→	1981	COF023		
KL250 C,C2,L1	250	1982	→	1983	COF023		
KL250 D2-D22 (KLR250)	250	1984	→	2005	COF023		
KL250 G4-G7 Super Sherpa	250	2000	→	2003	COF013		
KL250 G9F Super Sherpa	250	2009	→		COF013		
KLX250	250	1990	→	1992	COF013		
KLX250 D2-D4 (KLX250 R)	250	1993	→	1996	COF013		
KLX250 R (LX250E)	250	1991	→	1997	COF013		
KLX250 S H6F,H7F	250	2006	→	2007	COF013		
KLX250 S T9F,TAF,TBF,TCF,TDF,TEF	250	2009	→	2014	COF013		
KLX250 S9F,SAF,SBF,SCF,SDF	250	2009	→	2013	COF013		
KLX250 SF W9F,WAF	250	2009	→	2010	COF013		
KX250 F-N1,N2	250	2004	→	2005	COF107		
KX250 F-T6F,T7F,T8F,W9F,XAFB,YBF,YCF	250	2006	→	2012	COF107		
KX250 F-ZDF,ZEF	250	2013	→	2014	COF107		
KZ250 D1,D2	250	1980	→	1981	COF023		
KZ250 W1,LTD	250	1983	→		COF023		
Z250 A1,A2,A3	250	1979	→	1981	X324		
Z250 A1-A2,B1	250	1978	→	1980	X324		
Z250 B1,B2	250	1981	→	1982	X324		
Z250 C1,C2,G1,G2,LTD	250	1981	→	1983	COF023		
ZXR250 C1,C2,C3,D1	250	1991	→	1993	COF203		
EX300 ADF,ADFA,AEF,AEFA Ninja 300	300	2013	→	2014	COF203		
EX300 AES,AESA Ninja 300 SE	300	2014	→		COF203		
EX300 BDF,BDFA,BEF,BEFA Ninja 300	300	2013	→	2014	COF203		
J300	300	2014	→		COF466		
J300 SE	300	2014	→		COF466		
KLX300 A1-A10,A6F,A7F (KLX300R)	300	1996	→	2007	COF013		
EX305 (GPZ305)	305	1983	→	1997	X324		
KZ305	305	1982	→	1988	X324		
EX400 A3,A4 (GPZ400S)	400	1989	→	1990	COF102		J335
KLX400 R	400	2003	→		COF039		
KLX400 SR	400	2003	→		COF039		
Z400 B1-B2,G1,H, LTD (2 Cyl)	400	1978	→	1980	COF301		
Z400 D1,D2 (2 Cyl)	400	1974	→	1975	COF301		
Z400 D3,D4 (2 Cyl)	400	1976	→	1977	COF301		
Z400 J1,J2,J3 (4 Cyl) (KZ400J)	400	1980	→	1983	COF301		J320
Z400 M1 (KZ400 M1)	400	1983	→		COF301		
ZR400 A1,B1 (Z400F)	400	1983	→	1985	COF301		
ZR400 C1,C2,C3,C4 Zephyr	400	1989	→	1993	COF301		J305
ZR400 D1 Xanthus	400		→		COF203		
ZX400 C2 (Z400F2)	400	1984	→	1987	COF301		J320
ZX400 D (GPZ400R)	400	1985	→	1986	COF301		J305
ZX400 H1 (ZXR400R)	400	1989	→	1990	COF203		
ZX400 H2 (ZX-4)	400	1988	→	1990	COF203		
ZX400 J1,J2 (ZXR400R)	400		→		COF203		
ZX400 L (ZXR400)	400	1991	→	2002	COF203		
ZX400F (GPX400R)	400		→		COF301		
ZX400G (ZX-4)	400	1987	→	1988	COF203		
ZX400K1,K2,K3 (ZZR400)	400		→		COF203		
KZ440	440	1980	→	1983	COF301		
Z440 A1-A3, D4-D6, LTD	440	1980	→	1985	COF301		Y313
Z440 C1,C2	440	1980	→	1981	COF301		
Z440 H1,H2	440	1982	→	1984	COF301		
EN450 A1-A6 (454 LTD)	450	1985	→	1990	COF102		

KAWASAKI



CC

FROM -> TO



NOTES



NOTES

...KAWASAKI

KLX450 R A8F,A9F,AAF,ABF,ACF,ADF,AEF	450	2008	→	2014	COF013		
KX450 F-D6F, D7F,D8F,E9F,EAF,EBF,FCF,FD,FEF	450	2006	→	2014	COF013		
EN500 A1,A2,A3,A4	500	1990	→	1994	COF203		
EN500 B1,B2,B3,B4	500	1990	→	1996	COF203		
EN500 C1,C2,C3,C4,C5,C6,C7 Vulcan 500 Ltd	500	1997	→	2002	COF203		
EN500 C7F,C8F,C9F Vulcan Ltd	500	2007	→	2009	COF203		
EN500 C8-C10,C6F Vulcan 500 Ltd	500	2003	→	2006	COF104		
ER-5 Twister (35ps) & (50ps)	500	1999	→		COF203		Y342
ER500 A1-A4,B1-B4 (ER-5)	500	1996	→	2000	COF203		Y342
ER500 C1,D1 (ER-5)	500	2001	→	2002	COF203		Y342
ER500 C3,C4P,C5P (ER-5)	500	2003	→	2006	COF203		Y342
EX500 A1-A4 (GPZ500 S)	500	1987	→	1989	COF102		J335
EX500 A5-A7 (GPZ500 S)	500	1990	→	1993	COF203		J335
EX500 D1-D3 (GPZ500 S)	500	1994	→	1996	COF203		J335
EX500 D10 (GPZ500 S)	500	2003	→		COF104		J335
EX500 D11-D12,D6F Ninja 500R	500	2004	→	2006	COF104		J335
EX500 D4-D9 (GPZ500 S)	500	1997	→	2002	COF203		J335
EX500 D7F, D8F,D9F Ninja 500R	500	2007	→	2009	COF203		J335
KLE500 A1-A12	500	1991	→	2002	COF203		Y308
KLE500 A13, B1P	500	2003	→	2005	COF104		
KLE500 B6F,B7F	500	2006	→	2007	COF203		
Z500 B1,B2	500	1979	→	1980	COF301		J320
Z500 B3 (6 Speed)	500	1981	→		COF301		J320
ZZR500	500	1990	→	1996	COF203		
KZ550 D1,M1,C1-C4,A1-A4	550	1980	→	1983	COF301		J320
KZ550 F1,F2	550	1982	→	1984	COF301		J320
KZ550 H1,H2	550	1982	→	1984	COF301		
Z550 A1,A2,A3	550	1980	→	1983	COF301		J320
Z550 B1,B2	550	1979	→	1980	COF301		J320
Z550 C1,C2,C3,LTD	550	1981	→	1983	COF301		J320
Z550 D1 Twin Shock (GPZ550)	550	1981	→		COF301		J320
Z550 G1-G3 (GT550)	550	1983	→	1986	COF301		J320
Z550 G4-G9 (GT550)	550	1987	→	2001	COF301		J305
ZR550 A1,A2 (Z550F)	550	1980	→	1983	COF301		
ZR550 B2-B8 Zephyr	550	1991	→	2000	COF301		J305
ZX550 A1-A3 Unitrack (GPZ550)	550	1984	→	1986	COF301		J320
ZX550 A4-A6 Unitrack (GPZ550)	550	1987	→	1992	COF301		J305
ZX550 H1,H2 Unitrack (GPZ550)	550	1982	→	1983	COF301		
KL600 A1,B1-B4 (KLR600)	600	1984	→	1990	COF023		
ZL600 A1,A2	600	1986	→	1987	COF301		
ZL600 B1-B2 Eliminator	600	1995	→	1998	COF301		
ZX600 (ZX6-R Ninja) Performance	600	2011	→	2012	COF203		
ZX600 A1-A5 (GPZ600R)	600	1985	→	1989	COF301		J320
ZX600 C1-C10 (GPX600R)	600	1988	→	2000	COF301		Y308
ZX600 D1-D3 (ZZR600)	600	1990	→	1992	COF203		
ZX600 E1-E9 (ZZR600)	600	1993	→	2001	COF203		
ZX600 E10-E12 (ZZR600)	600	2002	→	2004	COF104		
ZX600 F1-F3 (ZX6-R Ninja)	600	1995	→	1997	COF203		Y310
ZX600 G1-G2 (ZX6-R Ninja)	600	1998	→	1999	COF203		J337
ZX600 J1-J2 (ZX6-R Ninja)	600	2000	→	2001	COF203		J337
ZX600 J3 (ZX6-R Ninja)	600	2002	→		COF104		J337
ZX600 J4,J6F (ZZR600)	600	2005	→	2006	COF104		J337
ZX600 J7F,J8F (ZZR600)	600	2007	→	2008	COF203		J337
ZX600 K1,M1 (ZX6-RR Ninja)	600	2003	→	2004	COF104		
ZX600 N1,N6F (ZX6-RR Ninja)	600	2005	→	2006	COF104		
ZX600 P7F,P8F (ZX6-R Ninja)	600	2007	→	2008	COF203		
ZX600 R9F,RAF,RAFA,RBF,RCF,RDF (ZX6-R Ninja)	600	2009	→	2013	COF203		
ZX636 A1P (ZX6-R Ninja)	636	2002	→		COF104		J337
ZX636 B1-B2 (ZX6-R Ninja)	636	2003	→	2004	COF104		
ZX636 C1,C6F,D6F (ZX6-R Ninja)	636	2005	→	2006	COF104		
ZX636 EDF,EEF (ZX6-R Ninja)	636	2013	→	2014	COF203		
ZX636 FDF,FEF (ZX6-R Ninja) ABS	636	2013	→	2014	COF203		
ER-6f A6F,B6F (EX650)	650	2006	→		COF104		
ER-6f A7F,B7F,A8F,B8F (EX650)	650	2007	→	2008	COF203		
ER-6f C9F,D9F,CAF,DAF,CBF,DBF,ECF,FCF (EX650)	650	2009	→	2012	COF203		
ER-6f EDF (EX650)	650	2013	→		COF203		
ER-6n A6F,B6F (ER650)	650	2006	→		COF104		
ER-6n A7F,B7F,A8F,B8F (ER650)	650	2007	→	2008	COF203		
ER-6n C9F,CAF,CBF,DBF,ECF (ER650)	650	2009	→	2012	COF203		
ER-6n EDS,EEF (ER650)	650	2013	→	2014	COF203		
EX650 A6F,A7F,A8F,C9F,CAF Ninja 650R	650	2006	→	2010	COF203		
EX650 CBF,ECF Ninja 650R	650	2011	→	2012	COF203		
EX650 EDS,EEF,FEF Ninja 650R	650	2013	→	2014	COF203		
KL650 A1-A19,A6F,A7F,E8F,E9F,EAF,EBF,ECF,EDF,EEF,EES (KLR650)	650	1987	→	2014	COF023		
KL650 B1,B2,B3 Tengai (KLR650)	650	1989	→	1992	COF023		
KL650 C1-C9 (KLR650)	650	1995	→	2003	COF023		

KAWASAKI



CC

FROM -> TO



NOTES



NOTES

...KAWASAKI

	CC	FROM -> TO		NOTES		NOTES
KLE650 A8F,A9F,CAF,CBF,DBF,CCF,CDF,DEF Versys	650	2008 → 2014	COF203			
KLE650 Versys City	650	2011 →	COF203			
KLE650 Versys Tourer	650	2011 →	COF203			
KLX650 A1-A3,D1 (KLX650 R)	650	1993 → 1996	COF023			
KLX650 C1-C5	650	1993 → 1997	COF023			
KLX650 R	650	1993 → 2001	COF023			
KR650 C1	650	1993 →	COF301			
KZ650 E1,LTD,F1	650	1980 →	COF301			
KZ650 H1,H2,H3,CSR	650	1978 → 1980	COF301			
W650 A1,A2,A3,A4 (EJ650)	650	1999 → 2002	COF104			
W650 C1,C2,C3,C4,C5 (EJ650)	650	1999 → 2005	COF104			
Z650 B1,B2,B3	650	1977 → 1979	COF301			
Z650 C1,C2,C3	650	1978 → 1979	COF301			
Z650 F1,F2	650	1980 → 1981	COF301			
Z650 F3	650	1982 →	COF301			
Z650 F4	650	1983 →	COF301			
Z650 SR, D1,D1A,D2,D3	650	1978 → 1980	COF301			
VN700 A1,A1L,A2,LTD Vulcan	700	1984 → 1985	COF102			
KZ750 F1,LTD	750	1983 →	COF301			
KZ750 G1,LTD	750	1980 →	COF301			
KZ750 K1,K2,LTD	750	1983 → 1984	COF301			
KZ750 M1,CSR	750	1982 →	COF301			
KZ750 N1,N2 Spectre	750	1982 → 1983	COF301			
VN750 A15-A19 Vulcan	750	1999 → 2003	COF203			
VN750 A2-A7 Vulcan	750	1986 → 1991	COF102			
VN750 A20-A21,A6F Vulcan	750	2004 → 2006	COF104			
VN750 A9-A14 Vulcan	750	1993 → 1998	COF102			
Z750 B1-B4,Y1,Y2,LTD (2 Cylinders)	750	1978 → 1982	COF026			
Z750 D1 (2 Cylinders)	750	1976 →	COF026			
Z750 E1,E2,E3	750	1980 → 1982	COF301			
Z750 H1,H2,H3,LTD	750	1980 → 1982	COF301			
Z750 J1,J6F (ZR750)	750	2004 → 2006	COF104			
Z750 L1,L2	750	1981 → 1982	COF301			
Z750 L3,L4	750	1983 → 1987	COF301			
Z750 L7F,L8F,L9F,LAF (ZR750)	750	2007 → 2010	COF203			
Z750 LBF,LCF (ZR750)	750	2011 → 2012	COF203			
Z750 MBF,MCF (ZR750) (ABS)	750	2011 → 2012	COF203			
Z750 P1-P10 (GT750)	750	1982 → 1996	COF301			
Z750 R (ZR750) Black Edition	750	2012 →	COF203			
Z750 R NBF,NCF (ZR750)	750	2011 → 2012	COF203			
Z750 R PBF,PCF (ZR750) (ABS)	750	2011 → 2012	COF203			
Z750 R1 (GPZ750)	750	1982 →	COF301			
Z750 S K1,K6F (ZR750 S)	750	2005 → 2006	COF104			
Z750 S M7F, M8F,M9F (ZR750S)	750	2007 → 2009	COF203			
ZR750 C1-C6 Zephyr	750	1991 → 1995	COF301		J305	
ZR750 D1-D2 Zephyr	750	1996 → 1999	COF301		J305	
ZR750 F1-F5 (ZR-7)	750	1999 → 2003	COF301		J305	
ZR750 H1-H3 (ZR-7S)	750	2001 → 2003	COF301		J305	
ZX750 A1-A5,A2L (GPZ750) Unitrack	750	1983 → 1989	COF301			
ZX750 E1,E2 (GPZ750) Turbo	750	1984 → 1985	COF301			
ZX750 F1,F2,F3 (GPX750R)	750	1986 → 1988	COF301		Y308	
ZX750 G2,G3 (GPZ750 R)	750	1985 → 1988	COF301		J323	
ZX750 H1 (ZXR750)	750	1989 →	COF203			
ZX750 H2 (ZXR750)	750	1990 →	COF301			
ZX750 J1,J2 (ZXR750)	750	1991 → 1992	COF203			
ZX750 K1,K2 (ZXR750)	750	1991 → 1992	COF203			
ZX750 L1,L2,L3 (ZXR750)	750	1993 → 1995	COF203			
ZX750 M1,M2 (ZXR750R)	750	1993 → 1995	COF203			
ZX750 N1-N2 (ZX-7RR)	750	1996 → 1999	COF203		Y311	
ZX750 P1-P8 (ZX-7R)	750	1996 → 2003	COF203		Y311	
VN800 A1-A8 Vulcan	800	1995 → 2002	COF203			
VN800 A9-A11 Vulcan	800	2003 → 2005	COF104			
VN800 B1-B6 Vulcan Classic	800	1996 → 2001	COF203			
VN800 B7-B10 Vulcan Classic	800	2002 → 2005	COF104			
VN800 C1-C2 Drifter	800	1999 → 2000	COF203			
VN800 E1,E2 Drifter	800	2001 → 2002	COF203			
VN800 E3-E5,E6F Drifter	800	2003 → 2006	COF104			
W800 ABF,ACF,ADF,AEF	800	2011 → 2014	COF203			
W800 Special Edition	800	2012 → 2014	COF203			
Z800 ADS,AEF (ZR800)	800	2013 → 2014	COF203			
Z800e CDS,CEF (ZR800)	800	2013 → 2014	COF203			
VN900 BDF,BDFA,BEF,BEFA Vulcan Classic	900	2013 → 2014	COF203			
VN900 C7F,C8F,C9F,CAF,CAFA,CBF,CBFA,CCF,CCFA Vulcan Custom	900	2007 → 2012	COF203			
VN900 CDFA,CEFA Vulcan Custom	900	2013 → 2014	COF203			
VN900 Classic SE Special Edition	900	2011 → 2014	COF203			
VN900 D6F,D7F,D8F,D9F,DAF,DAF,DBF,DBFA,DCF Vulcan Classic LT	900	2006 → 2012	COF203			



CC

FROM -> TO



NOTES



NOTES

...KAWASAKI

VN900 DDF,DEF Vulcan Classic LT	900	2013	→	2014	COF203		
Z900 A4 (Z1F)	900	1976	→		COF301		
Z900 Z1,Z1A,Z1B	900	1973	→	1975	COF026		
ZL900 A1,A2 Eliminator	900	1985	→	1986	COF301		J323
ZX900 A1-A12 (GPZ900R) Ninja	900	1984	→	1996	COF301		J323
ZX900 B1,B2,B3,B4 (ZX-9R)	900	1994	→	1997	COF203		
ZX900 C1,C2 (ZX-9R)	900	1998	→	1999	COF203		J336
ZX900 E1,E2 (ZX-9R)	900	2000	→	2001	COF203		J336
ZX900 F1,F2 Ninja (ZX-9R)	900	2002	→	2003	COF104		J336
KLV1000	1000	2004	→	2006	COF038		CAF2611
KLZ1000 ACF,ADF,AEF Versys	1000	2012	→	2014	COF203		
KZ1000 A1,A2,A3,A4	1000	1977	→	1981	COF026		
KZ1000 B1,B2,B3,B4,LTD	1000	1977	→	1981	COF026		
KZ1000 C1,C2,C3,C4,C4A	1000	1978	→	1981	COF026		
KZ1000 D1,D2,D3	1000	1978	→	1980	COF026		
KZ1000 E1,E2,G1	1000	1978	→	1980	COF026		
KZ1000 J1,J2,J3	1000	1981	→	1983	COF301		
KZ1000 K1,K2,LTD,M1,M2,CSR	1000	1981	→	1982	COF301		
KZ1000 P1-P9	1000	1982	→	1990	COF301		
KZ1000 P10-P21 Police	1000	1991	→	2002	COF301		
KZ1000 P24 Police	1000	2005	→		COF301		
KZ1000 R1,R2	1000	1982	→	1983	COF301		
Z1000 (ZR1000) Black Edition	1000	2012	→		COF203		
Z1000 A1,A2,A3,A4	1000	1977	→	1981	COF026		
Z1000 A1,A2,A3,A6F (ZR1000)	1000	2003	→	2006	COF104		
Z1000 B7F,B8F (ZR1000)	1000	2007	→	2008	COF203		
Z1000 C7F,C8F,C9F (ZR1000 ABS)	1000	2007	→	2009	COF203		
Z1000 D1 (Z1R)	1000	1978	→		COF026		
Z1000 DAF,DBF,DCF,DDF,DDFA (ZR1000)	1000	2010	→	2013	COF203		
Z1000 E1,E2 ST	1000	1979	→	1980	COF026		
Z1000 GEF (ZR1000 ABS)	1000	2014	→		COF203		
Z1000 H1,H2	1000	1974	→	1975	COF026		
Z1000 J1,J2,J3	1000	1981	→	1983	COF301		
Z1000 K1,K2, LTD	1000	1981	→	1982	COF301		
Z1000 R2	1000	1983	→		COF301		
Z1000 SX City	1000	2011	→		COF203		
Z1000 SX GBF,GCF (ZX1000)	1000	2011	→	2013	COF203		
Z1000 SX HBF,HCF (ZX1000 ABS)	1000	2011	→	2013	COF203		
Z1000 SX Tourer	1000	2011	→	2012	COF203		
ZG1000 A1-A20,A6F ConCours (GTR1000)	1000	1986	→	2006	COF301		J323
ZL1000 A1,A2 Eliminator	1000	1987	→	1988	COF301		J323
ZX-10R (ZX1000 C1,C2) Ninja	1000	2004	→	2005	COF104		
ZX-10R (ZX1000 D6F,D7F) Ninja	1000	2006	→	2007	COF203		
ZX-10R (ZX1000 E8F,E9F,FAF,FAFA) Ninja	1000	2008	→	2010	COF203		
ZX-10R (ZX1000 JBF,JCF,JDF,JEF) Ninja	1000	2011	→	2014	COF203		
ZX-10R (ZX1000 KBF,KCF,KDF,KEF) Ninja ABS	1000	2011	→	2014	COF203		
ZX1000 A1,A2,A3 (GPZ1000RX)	1000	1986	→	1989	COF301		
ZX1000 B1,B2,B3 (ZX10) Tomcat (Ninja)	1000	1988	→	1990	COF301		
ZX1000 GBF,GCF,GDF,HCF Ninja 1000	1000	2011	→	2013	COF203		
ZX1000 MEF Ninja 1000 ABS	1000	2014	→		COF203		
KZ1100 B1,B2	1100	1981	→	1982	COF301		
KZ1100 D1,D2 (Spectre)	1100	1982	→	1983	COF301		
KZ1100 L1 (LTD)	1100	1983	→		COF301		
Z1100 A1,A2,A3	1100	1981	→	1983	COF301		
Z1100 B1,B2	1100	1981	→	1982	COF301		
Z1100 R1	1100	1984	→	1986	COF301		
ZN1100 B1,B1L,B2,LTD	1100	1984	→	1985	COF301		
ZR1100 A1-A4, B1 Zephyr	1100	1991	→	1996	COF301		
ZR1100 C2,C3,C4 (ZRX1100)	1100	1996	→	2000	COF301		Y337
ZX1100 A1,A2,A3 (GPZ1100) Unitrack	1100	1983	→	1985	COF301		
ZX1100 B1,B2 (GPZ1100)	1100	1981	→	1982	COF301		
ZX1100 C1,C2,C3,C4 (ZZ-R1100)	1100	1990	→	1993	COF301		
ZX1100 D1,D2,D3,D4,D5,D6 (ZZ-R1100)	1100	1993	→	1998	COF301		
ZX1100 D7,D8,D9 (ZZ-R1100)	1100	1999	→	2001	COF301		
ZX1100 E1,E2,E3 (GPZ1100)	1100	1995	→	1997	COF301		
ZX1100 F1 ABS (GPZ1100ABS)	1100	1996	→		COF301		
ZG1200 A1,A2,B1-B17 Voyager XIII	1200	1989	→	2003	COF301		
ZRX1200	1200	2001	→	2003	COF301		Y337
ZRX1200 Daeg	1200	2009	→		COF301		
ZRX1200 R (ZR1200 A1-A6)	1200	2001	→	2006	COF301		Y337
ZRX1200 S (ZR1200S B1-B4)	1200	2001	→	2004	COF301		Y337
ZX-12R A1,A2,B1,B2 Ninja (ZX1200)	1200	2000	→	2003	COF104		
ZX-12R B3,B4 Ninja (ZX1200)	1200	2004	→	2005	COF104		
ZZ-R1200 C1-C4 (ZX1200)	1200	2002	→	2005	COF301		
KZ1300 A1,A2,A3,A4,A5	1300	1979	→	1983	COF026		
KZ1300 B2	1300	1980	→		COF026		



CC

FROM -> TO



NOTES



NOTES

...KAWASAKI

ZN1300 A1-A6 Voyager	1300	1983	→	1988	COF026		
ZG1400 A8F,A9F,CAF,CBF,CCF,CDF,CEF Concours ABS (GTR1400)	1400	2008	→	2014	COF203		
ZG1400 B8F,B9F,DAF Concours (GTR1400)	1400	2008	→	2010	COF203		
ZX-14 A6F,A7F,C8F,C9F,CAF,CAFA,CBF Ninja (ZX1400)	1400	2006	→	2011	COF203		
ZX-14 ECF,EDF,EEFA,FEFA Ninja (ZX1400)	1400	2012	→	2014	COF203		
ZZR1400 (ZX1400) Special Edition	1400	2013	→		COF203		
ZZR1400 B6F,B7F,D8F,D9F,DAF,DBF (ZX1400)	1400	2006	→	2011	COF203		
ZZR1400 DCF,DFD (ZX1400)	1400	2012	→	2013	COF203		
ZZR1400 Performance	1400	2011	→	2012	COF203		
VN1500 A1-A7 Voyager	1500	1987	→	1993	COF203		
VN1500 A9-A12 Vulcan 88	1500	1995	→	1998	COF203		
VN1500 B1-B6 Vulcan 88	1500	1987	→	1993	COF203		
VN1500 C1,C2,C3,C4 Vulcan VV	1500	1994	→	1997	COF203		
VN1500 D1,D2,E1 Classic	1500	1996	→	1998	COF203		Y338
VN1500 E2-E7 Classic	1500	1999	→	2004	COF104		Y338
VN1500 G1 Classic Tourer	1500	1998	→		COF203		Y338
VN1500 G1,G2,G3 Nomad	1500	1999	→	2001	COF104		Y338
VN1500 J1,J2 Drifter	1500	1999	→	2000	COF104		Y338
VN1500 L1 Nomad Fi	1500	2000	→		COF203		Y338
VN1500 L1H Classic Tourer Fi	1500	1999	→	2000	COF203		Y338
VN1500 L2 Nomad Fi	1500	2001	→		COF104		Y338
VN1500 L2H,L3H,L4H Classic Tourer Fi	1500	2001	→	2003	COF104		Y338
VN1500 L3-L5 Nomad Fi	1500	2002	→	2004	COF104		Y338
VN1500 N1,N2 Classic Fi	1500	2000	→	2001	COF104		Y338
VN1500 N3H Classic Fi	1500	2002	→		COF104		Y338
VN1500 N4,N6F,T6F Classic	1500	2005	→	2006	COF104		Y338
VN1500 N7F,N8F Classic	1500	2007	→	2008	COF203		Y338
VN1500 P1-P2 Mean Streak	1500	2002	→	2003	COF104		Y338
VN1500 R1-R5 Drifter	1500	2001	→	2005	COF104		Y338
VN1600 A1-A3,A6F,E6F Classic	1600	2003	→	2006	COF104		
VN1600 A7F,A8F Classic	1600	2007	→	2008	COF203		
VN1600 B1-B2,B6F,F6F Mean Streak	1600	2004	→	2006	COF104		Y338
VN1600 B7F,B8F Mean Streak	1600	2007	→	2008	COF203		Y338
VN1600 D6F,G6F Nomad	1600	2006	→		COF104		
VN1600 D7F, D8F Nomad	1600	2007	→	2008	COF203		
VN1700 AAF,ABF,ACF,ADF Vulcan Voyager	1700	2010	→	2013	COF203		
VN1700 BAF,BBF,BCF,BDF,BEF Vulcan Voyager (ABS)	1700	2010	→	2014	COF203		
VN1700 C9F,CAF,CBF,CCF Vulcan Nomad	1700	2009	→	2013	COF203		
VN1700 DBF Vulcan Classic Tourer (ABS)	1700	2011	→	2014	COF203		
VN1700 DEF,DEFA Vulcan Nomad (ABS)	1700	2014	→		COF203		
VN1700 E9F,EAF,EBF,ECF Vulcan Classic	1700	2009	→	2014	COF203		
VN1700 G9F,GAF Vulcan Classic LT	1700	2009	→	2010	COF203		
VN1700 JBF,JBFA,JCF,JCFA,JDF,JDFA,KEF,KEFA Vulcan Voyager Vaquero	1700	2011	→	2014	COF203		
VN1700 KBF Vulcan Voyager Custom (ABS)	1700	2011	→	2014	COF203		
VN900 B6F,B7F,B8F,B9F,BAF,BBFA,BCF,BCFA Vulcan Classic	1700	2006	→	2012	COF203		
VN2000 A1-A2,A6F Vulcan	2000	2004	→	2006	COF104		
VN2000 A7F Vulcan	2000	2007	→		COF203		
VN2000 D6F Vulcan Ltd.	2000	2006	→		COF104		
VN2000 E6F,E7F Vulcan Classic	2000	2006	→	2007	COF203		
VN2000 F6F,F7F Vulcan Classic LT	2000	2006	→	2007	COF104		
VN2000 G8F,G9F Vulcan	2000	2008	→	2009	COF203		
VN2000 H8F,H9F Vulcan Classic	2000	2008	→	2009	COF203		
VN2000 J8F,J9F,JAF Vulcan Classic LT	2000	2008	→	2010	COF203		

KAWASAKI ATV

KLT200 A-A4,A4A,B1	200	1980	→	1983	COF023		
KLT200 C1,C2	200	1983	→	1984	COF023		
KLF220 A1-A15 Bayou	220	1988	→	2002	COF023		
KLF250 A1-A3,A6F,A7F,A8F,A9F,AAF,ABF Bayou	250	2003	→	2011	COF023		
KLT250 A1,A2	250	1982	→	1983	COF023		
KLT250 C1,C2,C3 Prairie	250	1983	→	1985	COF023		
KLT250 P1 Police	250	1984	→		COF023		
KSF250 A1-A4 Mojave	250	1987	→	1990	COF023		
KSF250 A5-A18 Mojave	250	1991	→	2004	COF023		
KEF300 A1-A6 Lakota	300	1995	→	2000	COF023		
KEF300 B1-B3 Lakota	300	2001	→	2003	COF023		
KLF300 A1,A2 Bayou	300	1986	→	1987	COF023		
KLF300 A8,A9 Bayou	300	1996	→	1997	COF023		
KLF300 B1-B17 Bayou	300	1988	→	2004	COF023		
KLF300 C1-C16 Bayou	300	1989	→	2004	COF023		
KVF300 A1-A4, B1-B4 Prairie	300	1999	→	2002	COF203		
KVF360 A1-A3,A6F-ADF Prairie 4x4	360	2003	→	2013	COF104		
KVF360 B1-B3,B6F,B7F,B8F,B9F Prairie	360	2003	→	2009	COF104		
KVF360 C1 Prairie Advantage Classic	360	2003	→		COF104		



CC

FROM -> TO



NOTES



NOTES

...KAWASAKI ATV

KVF360 C2-C3,C6F,C7F,C8F,C9F,CAF Prairie 4x4 Hardwoods Green HD	360	2004	→	2010	COF104		
KVF360 CBF Prairie 4x4 Realtree APG HD	360	2011	→		COF104		
KFX400 A1-A3,A6F (KSF400)	400	2003	→	2006	COF039		
KLF400 B1-B6 Bayou	400	1993	→	1998	COF203		
KVF400 A1-A3 Prairie	400	1997	→	2001	COF203		
KVF400 B1 Prairie	400	1998	→		COF203		
KVF400 C1-C4 Prairie	400	1999	→	2002	COF203		
KVF400 D1-D4 Prairie	400	1999	→	2002	COF203		
KAF450 B1 MULE 1000	450		→		COF203		
KFX450R B8F,B9F,BAF,BBF,BCS,BDF,BEF (KSF450)	450	2008	→	2014	COF013		
KFX450R B8FA,B9FB (KSF450) Monster Energy	450	2008	→	2009	COF013		
KAF540 C1 MULE 2010	540		→		COF203		
KAF540 D1 MULE 2020	540		→		COF203		
KAF540 E1 MULE 2030	540		→		COF203		
KVF650 A1-A2,B1-B2 Prairie	650	2002	→	2003	COF104		
KVF650 D1,D6F-D9F,DAF-DDF Brute Force 4 x 4	650	2005	→	2013	COF104		
KVF650 E1,E6F-E9F Brute Force 4 x 4 Realtree Hard. Green HD	650	2005	→	2009	COF104		
KVF650 F6F-F9F,FAF-FDF Brute Force 4 x 4i	650	2006	→	2013	COF104		
KVF650 G6F-G9F Brute Force 4 x 4i Realtree Hard. Green HD	650	2006	→	2009	COF104		
KVF650 H7F,H8F Brute Force 4 x 4i	650	2007	→	2008	COF104		
KFX700 A1-A2, B2 V Force (KSV700)	700	2004	→	2005	COF104		
KFX700 A6F,A7F,A8F,A9F,B6F,B7F,B8F,B9F,C6F (KSV700)	700	2006	→	2009	COF104		
KVF700 A1-A2,A6F Prairie 4x4	700	2004	→	2006	COF104		
KVF700 B1-B2 Prairie 4x4 Hardwoods Green HD	700	2004	→	2005	COF104		
KVF700 D1,D6F Team Green Special Edition	700	2005	→	2006	COF104		
KRF750 A8F, B8F Teryx 4x4	750	2008	→		COF104		
KRF750 C8F, D8F Teryx 4x4 LE	750	2008	→		COF104		
KRF750 F8F Teryx 4x4 NRA Outdoors	750	2008	→		COF104		
KRF750 G9F,NAF,NBF,NCS,NDF Teryx 4x4 FI	750	2009	→	2013	COF104		
KRF750 J9FA,K9F,PAF-PDF,RAF-RDF Teryx 4x4 FI LE	750	2009	→	2013	COF104		
KRF750 K9F,M9F Teryx 4x4 FI NRA Outdoors	750	2009	→		COF104		
KRF750 L9F,L9FA,SAF-SDF Teryx 4x4 FI LE Sport	750	2009	→	2013	COF104		
KRF750 TAF Teryx 4x4 FI SGE	750	2010	→		COF104		
KRF750 VBF,VCS Teryx 4x4 FI SGE LE	750	2011	→	2012	COF104		
KVF750 A1 Brute Force 4x4i	750	2005	→		COF104		
KVF750 A1 Brute Force 4x4i Realtree Hardwoods Green HD	750	2005	→		COF104		
KVF750 A6F,A7F,B6F,B7F,C6F,C7F Brute Force 4x4i	750	2006	→	2007	COF104		
KVF750 Brute Force 4x4i EPS	750	2012	→		COF104		
KVF750 D8F,D9F,DAF,DBF Brute Force 4x4i	750	2008	→	2011	COF104		
KVF750 D8FA,D9FA Brute Force 4x4i NRA Outdoors	750	2008	→	2009	COF104		
KVF750 E8F,E9F,EAF Brute Force 4x4i Realtree Hardwoods Green HD	750	2008	→	2010	COF104		
KVF750 E8FA,E9FA Brute Force 4x4i NRA Outdoors	750	2008	→	2009	COF104		
KVF750 F8F,F9F,FAF,FBF Brute Force 4x4i NRA Outdoors	750	2008	→	2011	COF104		
KVF750 GCF-GEF,HCF-HEF,JCF-JEF Brute Force 4x4i EPS	750	2012	→	2014	COF104		
KVF750 LCF,LCS,LDF,LEF Brute Force 4x4i	750	2012	→	2014	COF104		
Teryx4 750 4x4	750	2013	→		COF104		
Teryx4 750 4x4 EPS	750	2013	→		COF104		
Teryx4 750 4x4 EPS LE	750	2013	→		COF104		
KRF800BEF (Teryx)	800	2014	→		COF104		
KRF800CEF (Teryx LE)	800	2014	→		COF104		
KRF800DEF (Teryx Camo)	800	2014	→		COF104		
KRT800BEF (Teryx4)	800	2014	→		COF104		
KRT800CEF (Teryx4 LE)	800	2014	→		COF104		
KRT800DEF (Teryx4 Camo)	800	2014	→		COF104		

KTM

125 Duke	125	2011	→	2013	COF055		
200 Duke	200	2012	→	2013	COF055		
250 EXC Racing	250	2003	→		COF055	1st Filter	
250 EXC Racing	250	2003	→		COF057	2nd Filter	
250 EXC Racing	250	2004	→	2006	COF055	1st Filter	
250 EXC Racing	250	2004	→	2006	COF057	2nd Filter	
250 EXC-F	250	2007	→		COF555		
250 EXC-F	250	2008	→	2011	COF555		
250 EXC-F	250	2010	→	2011	COF555		
250 EXC-F	250	2012	→		COF555		
250 EXC-F	250	2013	→		COF552		
250 EXC-F Six Days	250	2012	→		COF555		
250 SX-F	250	2006	→	2007	COF555		
250 SX-F	250	2008	→	2010	COF555		
250 SX-F	250	2011	→	2012	COF555		
250 SX-F	250	2013	→	2014	COF552		
250 XC-F / XCF-W	250	2007	→	2012	COF555		
250 XC-F / XCF-W	250	2008	→		COF555		



Updated on 18th May 2015

1027

KTM



CC

FROM -> TO



NOTES



NOTES

...KTM

Model	CC	FROM -> TO	Part Number	Notes	Notes
250 XC-F / XCF-W	250	2009 → 2010	COF555		
250 XC-F / XCF-W	250	2011 → 2012	COF555		
250 XC-F / XCF-W	250	2013 → 2014	COF552		
250 XCF-W Six Days	250	2011 →	COF555		
350 EXC-F	350	2012 → 2014	COF552		
350 EXC-F Six Days	350	2012 →	COF552		
350 Freeride	350	2012 → 2014	COF552		
350 SX-F	350	2011 → 2014	COF552		
350 XC-F	350	2012 → 2013	COF552		
350 XCF-W	350	2012 → 2014	COF552		
390 Duke	390	2013 → 2014	COF055		
400 EGS	400	→	COF055	1st Filter	
400 EGS	400	→	COF056	2nd Filter	
400 EXC	400	2006 → 2007	COF055	1st Filter	
400 EXC	400	2006 → 2007	COF057	2nd Filter	
400 EXC	400	2008 → 2011	COF552		
400 EXC Racing (1 Hole Air Filter)	400	2004 → 2005	COF057	2nd Filter	
400 EXC Racing (1 Hole Air Filter)	400	2004 → 2005	COF055	1st Filter	
400 EXC Racing (3 Hole Air Filter)	400	2004 → 2005	COF055	1st Filter	
400 EXC Racing (3 Hole Air Filter)	400	2004 → 2005	COF057	2nd Filter	
400 EXE / EXE Super Competition	400	→	COF055	1st Filter	
400 SX / MXC / EXC (1 Hole Air Filter)	400	2004 → 2005	COF057	2nd Filter	
400 SX / MXC / EXC (1 Hole Air Filter)	400	2004 → 2005	COF055	1st Filter	
400 SX / MXC / EXC (3 Hole Air Filter)	400	2004 → 2005	COF055	1st Filter	
400 SX / MXC / EXC (3 Hole Air Filter)	400	2004 → 2005	COF057	2nd Filter	
400 XC-W	400	2007 →	COF055	1st Filter	
400 XC-W	400	2007 →	COF057	2nd Filter	
400 XC-W	400	2008 → 2010	COF552		
400/600 All Rotax Engines	400	→	COF051		
450 EXC	450	2007 →	COF055	1st Filter	
450 EXC	450	2007 →	COF057	2nd Filter	
450 EXC	450	2009 → 2011	COF552		
450 EXC	450	2012 → 2013	COF555		
450 EXC Six Days	450	2010 → 2011	COF552		
450 EXC Six Days	450	2012 →	COF555		
450 EXC-R	450	2008 →	COF552		
450 Rally Factory Replica	450	2011 → 2014	COF558		
450 SMR	450	2005 → 2007	COF055	1st Filter	
450 SMR	450	2005 → 2007	COF057	2nd Filter	
450 SMR	450	2008 → 2010	COF552		
450 SMR	450	2011 → 2012	COF552		
450 SMR	450	2014 →	COF555		
450 SX / EXC / MXC	450	2003 → 2006	COF057	2nd Filter	
450 SX / EXC / MXC	450	2003 → 2006	COF055	1st Filter	
450 SX-F	450	2007 → 2010	COF552		
450 SX-F	450	2011 → 2012	COF552		
450 SX-F	450	2013 → 2014	COF555		
450 XC	450	2008 →	COF055	1st Filter	
450 XC	450	2008 →	COF057	2nd Filter	
450 XC / XC-W	450	2007 →	COF055	1st Filter	
450 XC / XC-W	450	2007 →	COF057	2nd Filter	
450 XC-F	450	2013 → 2014	COF555		
450 XC-F / XC-WR	450	2008 → 2010	COF552		
450 XC-W	450	2010 → 2011	COF552		
450 XC-W	450	2012 → 2014	COF555		
450 XC-W Six Days	450	2010 → 2011	COF552		
500 EXC	500	2012 → 2014	COF555		
500 EXC Six Days	500	2012 → 2013	COF555		
500 XC-W	500	2012 → 2014	COF555		
505 SX-F	505	2008 → 2009	COF552		
505 XC-F	505	2008 → 2009	COF552		
520 SX / MXC / EXC	520	1999 →	COF055	1st Filter	
520 SX / MXC / EXC	520	1999 →	COF057	2nd Filter	
520 SX / MXC / EXC	520	2000 →	COF055	1st Filter	
520 SX / MXC / EXC	520	2000 →	COF057	2nd Filter	
520 SX / MXC / EXC (1 Hole Air Filter)	520	2001 → 2002	COF055	1st Filter	
520 SX / MXC / EXC (1 Hole Air Filter)	520	2001 → 2002	COF057	2nd Filter	
520 SX / MXC / EXC (3 Hole Air Filter)	520	2001 → 2002	COF055	1st Filter	
520 SX / MXC / EXC (3 Hole Air Filter)	520	2001 → 2002	COF057	2nd Filter	
525 SMR	525	2004 → 2006	COF055	1st Filter	
525 SMR	525	2004 → 2006	COF057	2nd Filter	
525 SX / MXC / EXC (1 Hole Air Filter)	525	2003 →	COF055	1st Filter	
525 SX / MXC / EXC (1 Hole Air Filter)	525	2003 →	COF057	2nd Filter	
525 SX / MXC / EXC / XC / XC-W (3 Hole Air Filter)	525	2003 → 2007	COF055	1st Filter	
525 SX / MXC / EXC / XC / XC-W (3 Hole Air Filter)	525	2003 → 2007	COF057	2nd Filter	
530 EXC	530	2010 → 2011	COF552		



CC

FROM -> TO



NOTES



NOTES

...KTM

Model	CC	FROM -> TO	Filter Part	Notes	Notes
530 EXC Factory Edition	530	2010 →	COF552		
530 EXC Six Days	530	2009 → 2011	COF552		
530 EXC-R	530	2008 → 2009	COF552		
530 XC-RW	530	2008 → 2009	COF552		
530 XC-W	530	2010 →	COF552		
530 XC-W Six Days	530	2010 → 2011	COF552		
540 SXS	540	→	COF055	1st Filter	
540 SXS	540	→	COF057	2nd Filter	
560 SMR	560	2007 →	COF055	1st Filter	
560 SMR	560	2007 →	COF057	2nd Filter	
620 Duke	620	→	COF055	1st Filter	
620 Duke	620	→	COF056	2nd Filter	
620 EGS	620	→	COF055	1st Filter	
620 EGS	620	→	COF056	2nd Filter	
620 EXE	620	→	COF055	1st Filter	
620 EXE Super Competition	620	→	COF055	1st Filter	
620 LSK	620	→	COF055	1st Filter	
620 LSK	620	→	COF056	2nd Filter	
625 SMC	625	2004 → 2005	COF055	1st Filter	
625 SMC	625	2004 → 2005	COF056	2nd Filter	
625 SXC	625	2003 → 2004	COF055	1st Filter	
625 SXC	625	2003 → 2004	COF057	2nd Filter	
625 SXC	625	2005 →	COF055	1st Filter	
625 SXC	625	2005 →	COF056	2nd Filter	
640 Duke	640	1999 → 2006	COF055	1st Filter	
640 Duke	640	1999 → 2006	COF056	2nd Filter	
640 LC4	640	→	COF055	1st Filter	
640 LC4	640	→	COF056	2nd Filter	
660 Rally E Factory Replica	660	2006 → 2007	COF056	1st Filter	
660 Rally E Factory Replica	660	2006 → 2007	COF057	2nd Filter	
660 Rally E Factory Replica	660	2006 → 2007	COF055	Gearbox Filter	
660 SMC	660	2004 → 2005	COF055	1st Filter	
660 SMC	660	2004 → 2005	COF057	1st Filter	
660 Supermoto	660	2002 → 2003	COF055	1st Filter	
660 Supermoto	660	2002 → 2003	COF057	2nd Filter	
690 Duke	690	2008 → 2011	COF055	1st Filter	
690 Duke	690	2008 → 2011	COF057	2nd Filter	
690 Duke	690	2012 → 2013	COF055	2nd Filter	
690 Duke R	690	2010 → 2011	COF055	1st Filter	
690 Duke R	690	2010 → 2011	COF057	2nd Filter	
690 Duke R	690	2012 → 2013	COF055	2nd Filter	
690 Enduro	690	2008 → 2011	COF055	1st Filter	
690 Enduro	690	2008 → 2011	COF057	2nd Filter	
690 Enduro R	690	2009 → 2011	COF055	1st Filter	
690 Enduro R	690	2009 → 2011	COF057	2nd Filter	
690 Enduro R	690	2012 → 2013	COF055	2nd Filter	
690 Rally Factory Replica	690	2007 → 2008	COF555	2nd Filter	
690 Rally Factory Replica	690	2009 → 2010	COF055	2nd Filter	
690 SMC	690	2008 → 2011	COF055	1st Filter	
690 SMC	690	2008 → 2011	COF057	2nd Filter	
690 SMC R	690	2012 → 2013	COF055	2nd Filter	
690 Supermoto R	690	2007 →	COF555	1st Filter	
690 Supermoto R	690	2007 →	COF057	2nd Filter	
690 Supermoto R	690	2008 → 2009	COF055	1st Filter	
690 Supermoto R	690	2008 → 2009	COF057	2nd Filter	
950 Adventure	950	2003 → 2006	COF058		
950 Adventure S	950	2004 → 2006	COF058		
950 Super Enduro / Super Enduro R	950	2007 → 2011	COF058		
950 Supermoto / Supermoto R	950	2006 → 2008	COF058		
990 Adventure	990	2007 → 2013	COF058		
990 Adventure Dakar Edition	990	2011 →	COF058		
990 Adventure R	990	2010 → 2013	COF058		
990 SM R	990	2010 → 2013	COF058		
990 SM T	990	2010 → 2013	COF058		
990 Superduke	990	2005 → 2011	COF058		
990 Superduke R	990	2008 → 2013	COF058		
1190 Adventure	1190	2013 →	COF058		
1190 Adventure R	1190	2013 →	COF058		
1190 RC8	1190	2009 → 2011	COF058		
1190 RC8 R	1190	2010 → 2013	COF058		
1190 RC8 R Track	1190	2011 → 2013	COF058		



CC

FROM -> TO



NOTES



NOTES

KTM ATV

450 SX ATV	450	2009 → 2011	COF558		
450 XC ATV	450	2008 → 2011	COF055	1st Filter	
450 XC ATV	450	2008 → 2011	COF057	2nd Filter	
505 SX ATV	505	2009 → 2011	COF558		
505 SX ATV	505	2012 →	COF558		
525 XC ATV	525	2008 → 2011	COF055	1st Filter	
525 XC ATV	525	2008 → 2011	COF057	2nd Filter	

KYMCO

125 Agility (12" Wheels)	125	2006 → 2007			CAF4002
125 Agility (12" Wheels)	125	2008 → 2011			CAF4002
125 Agility 4T Carry R12	125	2009 → 2013			CAF4007
125 Agility 4T R12	125	2005 → 2006			CAF4007
125 Agility 4T R12	125	2006 → 2013			CAF4007
125 Agility 4T RS R12	125	2009 → 2013			CAF4007
125 Agility City (16" Wheels)	125	2008 → 2012			CAF4001
125 Agility RS (12" Wheels)	125	2009 → 2011			CAF4002
125 Dink i.e.	125	2006 → 2013	COF462		CAF4003
125 Downtown i.e.	125	2009 → 2013	COF466		CAF4004
125 Grand Dink	125	2001 → 2007	COF462		CAF4003
125 Grand Dink	125	2008 → 2011	COF462		CAF4003
125 Grand Dink S	125	2008 → 2011	COF462		CAF4003
125 K-XCT i.e.	125	2012 → 2013	COF466		
125 Movie XL	125	2001 → 2005			CAF4002
125 Movie XL	125	2006 → 2010			CAF4002
125 People	125	1999 → 2012			CAF4001
125 People S	125	2005 → 2012			CAF4001
125 People S DD i.e.	125	2007 → 2012			CAF4001
125 Super 8	125	2008 → 2012			CAF4001
125 Super Dink IE	125	2009 →	COF466		
125 Venox	125	→	COF462		
125i G-Dink i.e.	125	2012 → 2013	COF462		CAF4003
125i People GT i.e.	125	2010 → 2013	COF466		
150 Agility City (16" Wheels)	150	2008 → 2010			CAF4001
150 Grand Dink	150	2001 → 2011	COF462		CAF4003
150 Movie XL	150	2001 → 2005			CAF4002
150 Movie XL	150	2006 → 2010			CAF4002
150 People	150	1999 → 2012			CAF4001
150 People GT i.e.	150	2010 → 2011	COF466		
150 People S	150	2005 → 2012			CAF4001
150 People S DD i.e.	150	2007 → 2012			CAF4001
150 Super 8	150	2010 → 2012			CAF4001
200 Dink i.e.	200	2006 → 2013	COF462		CAF4003
200i Downtown i.e. (ABS)	200	2010 → 2013	COF466		CAF4004
200i People GT	200	2010 → 2013	COF466		
200i People S	200	2005 → 2012			CAF4001
200i People S DD i.e.	200	2007 → 2012			CAF4001
200i Yager GT	200	2010 →	COF462		
250 Grand Dink	250	2001 → 2009			CAF4003
250 People / S / IE	250	2003 → 2012			CAF4006
250 Venox	250	2002 → 2011	COF461		
250 Xciting	250	2005 → 2008			CAF4003
300 People S I	300	2008 → 2012			CAF4006
300 Xciting RI	300	2008 → 2012			CAF4003
300i Downtown i.e.	300	2009 → 2013	COF466		
300i Downtown i.e. (ABS)	300	2009 → 2013	COF466		
300i K-XCT i.e.	300	2012 → 2013	COF466		
300i People GT i.e.	300	2010 → 2013	COF466		
500 Xciting	500	2005 → 2009	COF047		CAF4005
500 Xciting RI	500	2010 → 2013	COF047		CAF4005
700i MyRoad	700	2011 → 2013	COF047		

KYMCO ATV

375 MXU / Maxxer	375	2008 → 2012	COF038		
400 MXU (ATV)	400	2008 → 2012	COF038		
450 MXU i / Maxxer i	450	2011 → 2012	COF038		
500 MXU / XL	500	2006 → 2012	COF047		
500 UXV 4x4	500	2008 → 2012	COF047		
550 MXU i.e.	550	2011 → 2012	COF047		
700 MXU i.e.	700	2013 →	COF047		



CC

FROM -> TO



NOTES



NOTES

LAVERDA

125/150/200 Phoenix	125	2001 →			CAF4101
650 Formula	650	1995 → 1997			U306
650 Ghost	650	1995 → 1997			U306
650 Sport	650	1995 → 1997			U306
668	650	1995 → 1997			U306

LIGIER

Ambra 0.5	500	1996 →	F136		
Be Up 0.5	500	2002 →	F136		
Nova 500	500	2002 →	F136		
Nova 600	500	2002 →	F136		

LML

125/150 Star 4T	125	2009 → 2013	COF067		
-----------------	-----	-------------	--------	--	--

MALAGUTI

125 Ciak	125	2001 → 2009			CAF4001
125 Madison 3 (Piaggio Engine)	125	2006 → 2011	COF083		
150 Ciak	150	2001 → 2005			CAF4001
180 R Madison	180	2001 → 2002	COF083		
200 Ciak Master	200	2006 → 2009			CAF4001
200 F12 Phantom Max	200	2004 → 2005	COF083		
200 S Madison / Rst	200	2002 → 2003	COF083		
250 F12 Phantom Max	250	2004 → 2005	COF083		
250 Madison S / RS / Rst3 / 3 IE	250	2004 → 2011	COF083		
250 Password / I.E. (Crankcase Air Filter)	250	2005 → 2011			CAF3203
500 Spider Max / GT / RS	500	2004 → 2011	COF084		

MBK

125 Citycruiser	125	2007 → 2011	COF041		CAF3104
125 Cityliner	125	2007 → 2013	COF041		CAF3104
125 Skycruiser	125	2006 → 2013	COF041		CAF3104
125 XC Flame F	125	2000 → 2003	COF043		
125 XC Flame T	125	1995 → 1999	COF043		
125 XC K Flame R	125	1997 → 1999	COF043		
125 XC Vertex	125	1997 →	COF043		
250 Skyliner (Crankcase Air Filter)	250	2000 → 2006			CAF3203
300 Kilibre	300	2003 →			CAF3203

MOTO GUZZI

125 2C 4T	125	1979 → 1981	COF452		
250 Quattro / 254 / Sport / 304 4T	250	→	COF452		
650 65GT	650	1988 → 1989			U300
650 NTX	650	1986 → 1990			U300
650 V65 CUSTOM	650	1983 → 1986			U300
650 V65 FLORIDA	650	1985 → 1992			U300
650 V65 POLIZIA PA-NEW TYPE	650	1988 → 1995			U300
750 750 POLIZIA PA SECOND SERIES	750	1995 → 2002			U300
750 750SP	750	1990 → 1992			U300
750 750X POLIZIA PA FIRST SERIES	750	1992 → 1994			U300
750 NEVADA	750	2002 → 2003			U300
750 NEVADA CLUB	750	1998 → 2001			U300
750 NEVADA NEW TYPE	750	1993 → 1997			U300
750 NEVADA OLD TYPE	750	1991 → 1993			U300
750 S3	750	1975 →	COF452		
750 STRADA	750	1993 → 1995			U300
750 TARGA	750	1990 → 1992			U300
750 V75 PA NEW TYPE	750	1996 → 2001			U300
750 V75 PA OLD TYPE	750	1992 → 1996			U300
850 Brevia	850	2006 → 2011	COF451		
850 Griso	850	2006 → 2011	COF451		U300
850 Le Mans I,II,III	850	1975 → 1983	COF452		U300
850 Norge	850	2006 → 2011	COF451		U300
850 T3 California	850	1975 → 1983	COF452		U300
850 T3,T4,T5	850	1975 → 1988	COF452		U300
850 T5	850	1989 → 2005	COF451		U300
940 Bellagio	940	2007 → 2012	COF451		



CC

FROM -> TO



NOTES



NOTES

...MOTO GUZZI

1000 California II	1000	1982 → 1986	COF452		U300	
1000 California III	1000	1987 → 1993	COF452		U300	
1000 California III ie	1000	1990 → 1993	COF452		U300	
1000 Daytona ie Bip.	1000	1993 →	COF452		U307	
1000 Daytona ie Bip.	1000	1994 → 1996	COF451		U307	
1000 Daytona ie Monop.	1000	1992 → 1993	COF452		U307	
1000 Daytona ie Monop.	1000	1994 → 1996	COF451		U307	
1000 Daytona RS	1000	1997 → 2001	COF451		U307	
1000 Le Mans IV	1000	1984 → 1987	COF452		U300	
1000 Le Mans V	1000	1986 → 1992	COF452		U300	
1000 Mille GT	1000	1987 → 1994	COF452		U300	
1000 Quota	1000	1989 → 1991	COF452			
1000 Quota ie	1000	1992 → 1993	COF452			
1000 Quota ie	1000	1994 → 1997	COF451			
1000 S	1000	1990 → 1993	COF452		U300	
1000 SP	1000	1978 → 1983	COF452		U300	
1000 SP2	1000	1984 → 1987	COF452		U300	
1000 SP3	1000	1988 → 1996	COF452		U300	
1000 V10 Centauro	1000	1997 → 2001	COF451		U307	
1000 V10 Centauro GT	1000	1998 → 1999	COF451			
1000 V10 Centauro Sport	1000	1998 → 2001	COF451			
1000 V1000 G5	1000	1978 → 1985	COF452			
1000 V1000 I Convert	1000	1975 → 1984	COF452			
MGS-01 Corsa	1000	2005 → 2011	COF451			
1100 California	1100	1994 → 1996	COF451		U307	
1100 California Aluminium	1100	2003 → 2004	COF451		U307	
1100 California Aquila Nera	1100	2009 → 2012	COF451		U307	
1100 California Classic / Touring	1100	2006 → 2012	COF451		U307	
1100 California EV	1100	2005 →	COF451		U307	
1100 California EV Touring	1100	2005 → 2008	COF451		U307	
1100 California EV Evolution	1100	1998 → 2004	COF451		U307	
1100 California EV Evolution Tour.	1100	2002 → 2004	COF451		U307	
1100 California i	1100	1994 → 2000	COF451		U307	
1100 California i Jackal	1100	2000 → 2001	COF451		U307	
1100 California Special	1100	1999 → 2002	COF451		U307	
1100 California Titanium	1100	2003 → 2005	COF451		U307	
1100 California Vintage	1100	2006 → 2013	COF451		U307	
1100 Corsa	1100	1999 → 2000	COF451			
1100 Griso	1100	2005 → 2008	COF451			
1100 Quota ES	1100	1998 → 2001	COF451			
1100 Sport	1100	1994 → 1995	COF451		U307	
1100 Sport ie	1100	1996 → 2000	COF451		U307	
1100 Stone	1100	2002 → 2004	COF451			
1100 Stone	1100	2005 →	COF451			
1100 Stone Metal	1100	2002 → 2003	COF451			
1100 Stone Touring	1100	2003 → 2005	COF451			
1100 V11	1100	2002 → 2003	COF451			
1100 V11 Brevia	1100	2004 → 2009	COF451			
1100 V11 Cafe Sport	1100	2004 →	COF451		U307	
1100 V11 Coppa Italia	1100	2004 → 2005	COF451			
1100 V11 Le Mans	1100	2002 → 2005	COF451		U307	
1100 V11 Le Mans Nero Corsa	1100	2005 →	COF451		U307	
1100 V11 Scura	1100	2002 → 2003	COF451			
1100 V11 Scura R	1100	2005 →	COF451			
1100 V11 Sport	1100	1998 → 2001	COF451		U307	
1100 V11 Sport Ballabio	1100	2004 → 2006	COF451			
1200 Brevia	1200	2007 → 2012	COF451			
1200 Griso 8V	1200	2007 → 2014	COF451			
1200 Griso 8V SE	1200	2010 → 2014	COF451			
1200 Norge	1200	2006 → 2012	COF451			
1200 Norge GT 8V	1200	2010 → 2014	COF451			
1200 Sport 4V	1200	2006 → 2008	COF451			
1200 Sport 8V / Corsa	1200	2009 → 2013	COF451			
1200 Stelvio	1200	2008 → 2014	COF451			
1200 Stelvio NTX	1200	2010 → 2014	COF451			
MUZ						
125 RT	125	2000 → 2008	COF051			
125 SM	125	2000 → 2008	COF051			
125 SX	125	2000 → 2008	COF051			
500 Red Star Classic	500	1997 →	COF051			
500 Saxon Country	500	1991 → 1997	COF051			
500 Saxon Fun	500	1991 → 1993	COF051			
500 Saxon Sport Fun	500	1993 →	COF051			



CC

FROM -> TO



NOTES



NOTES

...MUZ

500 Saxon Tour	500	1991 → 1996	COF051		
500 Silver Star	500	1995 → 1998	COF051		
500 Silver Star Classic	500	1991 → 1998	COF051		
660 Baghira	660	1998 → 2000	COF045		
660 Mastiff	660	1998 → 2000	COF045		
660 Skorpion Cup	660	1999 →	COF045		
660 Skorpion Sport / Tour / Replica	660	1994 → 1999	COF045		
660 Skorpion Traveller	660	1996 → 2000	COF045		

MV AGUSTA

MV Agusta F4 S 750 1+1 EVO 3	750	2003 →	COF454		
MV Agusta F4 S 750 EVO 3	750	2003 →	COF454		
MV Agusta 910 Brutale R / S	910	2005 → 2008	COF454		
MV Agusta F4 Agostini	1000	2003 →	COF454		
MV Agusta F4 Brutale	1000	2005 →	COF454		
MV Agusta F4 Brutale S	1000	2002 → 2003	COF454		
MV Agusta F4 Brutale Serie Ono	1000	2001 → 2003	COF454		
MV Agusta F4 S	1000	2000 → 2002	COF454		
MV Agusta F4 S 1+1	1000	2000 → 2002	COF454		
MV Agusta F4 Senna	1000	2001 → 2002	COF454		
MV Agusta F4 SPR	1000	2001 → 2003	COF454		
MV Agusta F4-1000	1000	2005 → 2007	COF454		
MV Agusta F4-1000 1+1	1000	2007 →	COF454		
MV Agusta Brutale 1078RR	1078	2009 →	COF104		
MV Agusta F4 R 312	1078	2008 →	COF104		
MV Agusta F4 R 312 1 + 1	1078	2008 →	COF104		
MV Agusta F4 RR 312 1078	1078	2009 →	COF104		

PEUGEOT

50 Tweet / Tweet RS 4T	50	2010 → 2013		CAF4101	
125 Citystar i.e.	125	2011 → 2013	COF085		
125 Elyseo	125	1999 → 2004	COF085		
125 Elystar	125	2003 → 2010	COF085		
125 Geopolis / Executive / Geo RS	125	2007 → 2013	COF085		
125 Jet Force	125	2003 → 2011	COF085		
125 Jet Force Kompressor	125	2005 → 2011	COF085		
125 Looxor	125	2003 → 2004	COF083		
125 LXR	125	2009 → 2012		CAF4104	
125 Satelis / Executive Premium / Sat RS	125	2006 → 2012	COF085		
125 Satelis Compressor / Black Sat / White Sat	125	2006 → 2012	COF085		
125 Tweet / Tweet RS 4T	125	2010 → 2013		CAF4101	
150 Elyseo	150	2001 → 2003	COF085		
150 Elystar	150	2003 → 2010	COF085		
150 Looxor	150	2003 → 2004	COF083		
150 Tweet / Tweet RS 4T	150	2010 → 2013		CAF4101	
200 LXR	200	2009 → 2012		CAF4104	
250 Geo RS	250	2008 → 2010	COF083		
250 Geopolis Executive	250	2007 → 2012	COF083		
250 Sat RS / Black Sat	250	2008 → 2012	COF083		
250 Satelis Executive / Premium	250	2007 → 2012	COF083		
300 Geopolis / Geo RS	300	2010 → 2012	COF083		
300 GeoStyle	300	2010 → 2012	COF083		
300 Satelis i.e.	300	2011 → 2013	COF083		
400 Geo RS	400	2008 → 2013	COF084		
400 Geopolis	400	2007 → 2013	COF084		
400 Sat RS / Black Sat	400	2008 → 2013	COF084		
400 Satelis	400	2007 → 2013	COF084		
500 Geopolis	500	2007 → 2013	COF084		
500 Satelis	500	2007 → 2013	COF084		

PIAGGIO

125 Beverly GT / Rst / Sport / MIC / Tourer	125	2001 → 2011	COF083		
125 Beverly Rst 4T-4V i.e.	125	2010 → 2013	COF083		
125 Carnaby	125	2007 → 2012	COF083		
125 Fly / LEM / DT	125	2005 → 2013	COF083		
125 GTX Super Hexagon	125	2001 → 2003	COF083		
125 Liberty	125	1997 → 2000	COF081		
125 Liberty (Leader Engine)	125	2000 → 2003	COF083		
125 Liberty 4T-2V i.e. / PTT	125	2011 → 2013	COF083		
125 Liberty Delivery	125	2008 → 2009	COF083		
125 Liberty MOC / Elle	125	2009 → 2012	COF083		



CC

FROM -> TO



NOTES



NOTES

...PIAGGIO

125 Liberty Rst / PTT / Sport	125	2004	→	2011	COF083		
125 LX-4 Hexagon	125	1998	→	1999	COF081		
125 MP3	125	2007	→	2011	COF083		
125 MP3 i.e. / HYBRID	125	2009	→	2012	COF083		
125 MP3 Yourban ERL / NRL i.e.	125	2011	→	2013	COF083		
125 Sfera	125	1995	→	1997	COF081		Y309
125 Skipper ST	125	2000	→	2005	COF083		
125 Typhoon 4T	125	2010	→	2012	COF083		
125 Vespa 946	125	2013	→		COF083		
125 Vespa ET4	125	1996	→	1999	COF081		Y309
125 Vespa ET4	125	2000	→	2005	COF083		
125 Vespa GT Granturismo / L	125	2003	→	2009	COF083		
125 Vespa GTS	125	2007	→	2012	COF083		
125 Vespa GTS Super i.e.	125	2009	→	2013	COF083		
125 Vespa GTS Supersport i.e.	125	2011	→	2012	COF083		
125 Vespa GTV	125	2007	→	2009	COF083		
125 Vespa GTV Navy	125	2008	→	2009	COF083		
125 Vespa LX	125	2005	→	2010	COF083		
125 Vespa LX FL	125	2009	→	2010	COF083		
125 Vespa LX i.e. / LX Touring i.e. / RosaChic	125	2009	→	2013	COF083		
125 Vespa LXV	125	2006	→	2010	COF083		
125 Vespa LXV ie / LXV Via della Moda i.e.	125	2010	→	2013	COF083		
125 Vespa LXV Navy	125	2008	→	2010	COF083		
125 Vespa S Special	125	2007	→	2010	COF083		
125 Vespa S Special i.e. / College	125	2009	→	2013	COF083		
125 Vespa S Special Sport i.e.	125	2011	→	2013	COF083		
125 X-Evo	125	2007	→	2008	COF083		
125 X10	125	2012	→	2013	COF083		
125 X7 / X7 Evo i.e.	125	2008	→	2012	COF083		
125 X8 Premium / Street	125	2005	→	2007	COF083		
125 X9	125	2001	→	2003	COF083		
125 X9 Evolution	125	2004	→	2007	COF083		
125 X9 SL	125	2003	→		COF083		
125 Zip	125	2002	→	2006	COF083		
125/150 Liberty 3V i.e.	125	2013	→	2014	COF083		
125/150 Vespa LX 4T-3V i.e. / Touring	125	2012	→	2014	COF083		
B125 City Slicker	125	2002	→		COF083		
150 Fly / LEM / DT	150	2005	→	2013	COF083		
150 Liberty	150	1999	→	2003	COF083		
150 Liberty MOC / Elle	150	2009	→	2012	COF083		
150 Liberty Sport	150	2008	→	2009	COF083		
150 Skipper ST	150	2000	→	2005	COF083		
150 Vespa ET4	150	2000	→	2005	COF083		
150 Vespa LX	150	2005	→	2010	COF083		
150 Vespa LX i.e. / LX Touring i.e. / RosaChic	150	2009	→	2012	COF083		
150 Vespa LX FL	150	2009	→	2010	COF083		
150 Vespa LXV i.e. / LXV Via della Moda i.e.	150	2010	→	2012	COF083		
150 Vespa S Special	150	2008	→	2010	COF083		
150 Vespa S Special i.e. / College	150	2009	→	2012	COF083		
150 Vespa S Special Sport i.e.	150	2011	→	2012	COF083		
150 X8	150	2006	→	2008	COF083		
180 GTX Super Hexagon	180	2001	→		COF083		
180 X9 Amalfi	180	2001	→	2003	COF083		
200 Beverly GT / Rst	200	2001	→	2003	COF083		
200 Carnaby	200	2007	→	2010	COF083		
200 Liberty Rst / Sport	200	2004	→	2009	COF083		
200 Vespa GT	200	2004	→	2009	COF083		
200 X8	200	2005	→	2006	COF083		
200 X9	200	2002	→	2003	COF083		
200 X9 Evolution	200	2003	→	2004	COF083		
250 Beverly GT Rst / IE / Sport / Cruiser / Tourer / MIC	250	2004	→	2009	COF083		
250 Carnaby i.e.	250	2008	→	2009	COF083		
250 MP3 / MIC / LT	250	2006	→	2010	COF083		
250 Vespa GT 60	250	2006	→	2008	COF083		
250 Vespa GTS / ABS i.e.	250	2005	→	2011	COF083		
250 Vespa GTV i.e. / Navy	250	2005	→	2011	COF083		
250 X-Evo	250	2007	→	2008	COF083		
250 X7	250	2008	→	2009	COF083		
250 X8	250	2005	→	2008	COF083		
250 X9 (Honda engine)	250	2000	→	2003	COF083		
250 X9 Evolution	250	2004	→	2007	COF083		
300 Beverly Rst 4T-4V i.e.	300	2010	→	2013	COF083		
300 Beverly Tourer i.e.	300	2009	→	2011	COF083		
300 Carnaby Cruiser i.e.	300	2009	→	2013	COF083		
300 MP3 4V Ibrido LT i.e.	300	2010	→	2013	COF083		
300 MP3 LT i.e.	300	2010	→	2013	COF083		



CC

FROM -> TO



NOTES



NOTES

...PIAGGIO

300 MP3 LT / LT Sport / Touring	300	2011	→	2013	COF083		
300 MP3 MIC i.e.	300	2010	→	2013	COF083		
300 MP3 Yourban ERL / ERL LT i.e.	300	2011	→	2014	COF083		
300 Vespa GTS Super i.e.	300	2008	→	2014	COF083		
300 Vespa GTS SuperSport i.e.	300	2010	→	2014	COF083		
300 Vespa GTS Touring i.e.	300	2011	→	2014	COF083		
300 Vespa GTV 4T-4V i.e.	300	2010	→	2014	COF083		
300 Vespa GTV Via della Moda	300	2011	→	2014	COF083		
300 Vespa GTV Via Monte Napoleone i.e.	300	2010	→	2014	COF083		
300 X7 Evo i.e.	300	2009	→	2012	COF083		
350 Beverly Sport Touring 4T-4V i.e.	350	2011	→	2014	COF463		
350 X10	350	2012	→	2014	COF083		
400 Beverly i.e.	400	2006	→	2008	COF084		
400 Beverly Tourer	400	2008	→	2009	COF084		
400 MP3	400	2007	→	2008	COF084		
400 MP3 MIC / LT / LT Sport / RL Touring	400	2008	→	2012	COF084		
400 X-Evo	400	2007	→	2012	COF084		
400 X8	400	2006	→	2008	COF084		
500 Beverly	500	2003	→	2012	COF084		
500 Beverly Cruiser	500	2007	→	2013	COF084		
500 MP3 LT / RL Sport / Business	500	2011	→	2014	COF084		
500 X10 / Executive	500	2012	→	2014	COF084		
500 X9	500	2002	→	2003	COF084		
500 X9 Evolution	500	2003	→	2010	COF084		
M500 0.5 D	500	2004	→		F136		
PK 500	500		→		F136		
Quargo 500	500		→		F136		
Quargo 750D	750		→		F136		
Porter 1.2 D (Box)	1200	1995	→		F118		
Porter 1.2 D (Platform/Chassis)	1200	1995	→		F118		
Porter 1.4 D (Box)	1400	1998	→		F118		
Porter 1.4 D (Platform/Chassis)	1400	1998	→		F118		

POLARIS ATV

300 Hawkeye 2x4,4x4	300	2007	→	2011	COF203		
300 Sportsman	300	2008	→	2010	COF203		
325 Magnum 2x4,4x4	325	2000	→	2002	COF203		
325 Trail Boss	325	2000	→	2002	COF203		
325 XpEdition	325	2000	→	2002	COF203		
330 ATP	330	2004	→	2005	COF203		
330 Hawkeye 2x4,4x4	330	2006	→		COF203		
330 Magnum 2x4,4x4	330	2003	→	2006	COF203		
330 Magnum 4x4 Mossy Oak	330	2004	→		COF203		
330 Trail Blazer	330	2008	→	2011	COF203		
330 Trail Boss	330	2003	→	2011	COF203		
335 Sportsman	335	1999	→	2001	COF203		
335 Worker	335	1999	→		COF203		
400 Hawkeye HO 2x4	400	2011	→		COF203		
400 Ranger	400	2011	→	2013	COF203		
400 Ranger 4x4 H.O.	400	2010	→		COF203		
400 Sportsman 4x4	400	2001	→	2005	COF203		
400 Sportsman H.O. 4x4	400	2008	→	2011	COF203		
400L Xplorer	400	1996	→	2001	COF203		
425 Magnum 2x4,4x4	425	1995	→	1998	COF203		
425 Magnum 6x6	425	1996	→	1997	COF203		
425 Ranger	425	2001	→	2003	COF203		
425 XpEdition	425	2000	→	2002	COF203		
450 Outlaw MXR / S	450	2008	→	2009	COF055	1st Filter	
450 Outlaw MXR / S	450	2008	→	2009	COF057	2nd Filter	
450 Sportsman	450	2006	→	2007	COF203		
500 ATP HO	500	2004	→	2005	COF203		
500 Big Boss 6x6	500	1998	→	1999	COF203		
500 Magnum	500	2000	→	2002	COF203		
500 Outlaw	500	2006	→	2007	COF013		
500 Predator	500	2003	→	2007	COF013		
500 Predator Troy Lee Edition	500	2005	→		COF013		
500 Ranger 2x4, 4x4, 4x4, 6x6 EFI / LE	500	2006	→	2013	COF203		
500 Ranger Crew / EFI / LE	500	2011	→	2013	COF203		
500 Scrambler 4x4	500	1996	→	2011	COF203		
500 Sportsman 6x6	500	2000	→	2007	COF203		
500 Sportsman 6x6	500	2008	→		COF203		
500 Sportsman EFI	500	2006	→	2010	COF203		
500 Sportsman EFI Touring	500	2008	→	2010	COF203		
500 Sportsman EFI Touring H.O.	500	2011	→		COF203		



CC

FROM -> TO



NOTES



NOTES

...POLARIS ATV

500 Sportsman HO	500	2000 → 2011	COF203		
500 Sportsman HO Mossy Oak	500	2004 →	COF203		
500 Sportsman X2	500	2006 → 2007	COF203		
500 Sportsman X2 EFI	500	2008 → 2009	COF203		
500 Worker	500	1999 → 2001	COF203		
500 Xplorer 4x4	500	1997 →	COF203		
525 Outlaw / IRS	525	2007 → 2011	COF055	1st Filter	
525 Outlaw / IRS	525	2007 → 2011	COF057	2nd Filter	

SACHS

125 Roadster	125	1998 → 2001	COF045		
--------------	-----	-------------	--------	--	--

SHERCO

SE 2.5i F	250	2008 → 2013	COF511		
SX 2.5i F	250	2010 →	COF511		
SE 3.0i F	300	2010 → 2013	COF511		
SE 4.5i F	450	2004 → 2013	COF511		
SM 4.5i F	450	2004 → 2010	COF511		
SE 5.1i F	510	2004 → 2013	COF511		
SM 5.1i F	510	2004 → 2010	COF511		

SUZUKI

DR100 D,E,F,G,H,J,K,L	100	1983 → 1990	COF031		
SP100 D	100	1983 →	COF031		
DR-Z110 K3,K4,K5	110	2003 → 2005	COF013		
AN125	125	1996 → 2000	COF031		
CS125 Roadie	125	1983 → 1987	COF031		
DR-Z125 K3,K4,K5,K6,K7,K8,K9,L0,L1,L2,L3	125	2003 → 2013	COF032		
DR-Z125 L K3,K4,K5,K6,K7,K8,K9,L0,L1,L2,L3	125	2003 → 2013	COF032		
DR125 S	125	1980 → 1985	COF031		
DR125 SE Raider	125	1985 → 1996	COF032		
DR125 SE,X,Y	125	1998 → 2000	COF032		
DR125 SJ	125	1997 →	COF032		
DR125 SM	125	2007 → 2009	COF031		
FL125 Address	125	2010 →	COF107		
FL125 K7,K8,K9 SDW Address	125	2007 → 2009	COF107		
GN125 E-M,N,P,R,S,T,V	125	1991 → 2000	COF031		
GN125 Z,EZ,D,ED	125	1982 → 1983	COF031		
GS125 ES (Disc Brake)	125	1983 → 2000	COF031		
GS125 SZ,D (Drum Brake)	125	1979 → 1982	COF031		
GZ125 Marauder	125	1999 → 2010	COF031		
RV125 K3,K4,K5,K6 Van Van	125	2003 → 2006	COF032		
RV125 K7,K8,K9,L0,L1,L2 Van Van	125	2007 → 2012	COF032		
SP125 G,H,J	125	1986 → 1988	COF032		
SP125 Z,D	125	1982 → 1983	COF031		
TU125 XT	125	1999 →	COF031		
UC125 Epicuro	125	1999 → 2003	COF031		
UE125	125	2001 →	COF031		
UH125 Burgman	125	2002 → 2006	COF031		
UH125 Burgman	125	2007 → 2013	COF031		CAF2103
UX125 K8,K9,L0,L1,L2,L3 SIXteen	125	2008 → 2013	COF031		CAF2104
VL125 Intruder LC	125	2000 → 2006	COF036		
AN150	150	1995 → 2000	COF031		
UC150 Epicuro	150	1999 → 2003	COF031		
UE150	150	2001 →	COF031		
UX150 K8,K9,L0,L1,L2,L3 SIXteen	150	2008 → 2013	COF031		
DR200 S- G,H,J,K,L,M	200	1986 → 1991	COF032		
DR200 SE-T,V,W,X,Y,K1,K2,K3,K4,K5,K6,K7,K8,K9,L0-L3	200	1996 → 2013	COF032		
UH200 K7,K8,K9,L0,L1,L2,L3 Burgman	200	2007 → 2013	COF031		CAF2103
AN250 Burgman	250	1999 → 2007	COF032		
DR-Z250 K1,K2,K3,K4,K5,K6,K7	250	2001 → 2007	COF036		
DR250 L,M,N,P Off Road	250	1990 → 1993	COF036		
DR250 S-L,M,N,P,ER,ES,ET	250	1990 → 1996	COF036		
DR250 S-Z,E,F,G,H,J	250	1982 → 1988	COF036		
DR250 SE-P,R,S,T,V Off Road	250	1993 → 1999	COF036		
GN250 SZ,EZ,D,F,J,M,N,P,R,S,T,V	250	1982 → 2000	COF036		
GS250 TT,TX	250	1979 → 1981	COF033		
GSF1250 SA-L0 Bandit Traveller	250	2010 →	COF038		
GSX-R250 RCH,RH,CJ,CK	250	1987 → 1989	COF033		
GSX1250 F/FA-L0,L1,L2	250	2010 → 2012	COF038		
GSX1250 FA-L0 Traveller	250	2010 →	COF038		



CC

FROM -> TO



NOTES



NOTES

...SUZUKI

GSX250 E,ESZ,SZ,ED,EZ Katana	250	1982 → 1984	COF033		
GSX250 ED,EZ Katana	250	1982 → 1984	COF033		
GSX250 ET,EX	250	1980 → 1982	COF033		
GW Inazuma	250	2012 → 2013	COF038		
GZ250 K4-K9,L0 Marauder	250	2004 → 2010	COF036		
GZ250 L0	250	2010 →	COF036		
GZ250 Marauder	250	1999 → 2000	COF036		
RM-Z250 K4,K5,K6	250	2004 → 2006	COF107		
RM-Z250 K7,K8,K9,L0,L1,L2,L3	250	2007 → 2013	COF107		
SP250 Z,D,F	250	1982 → 1985	COF036		
TU250 X	250	1998 → 2000	COF036		
TU250 X-K9,L0,L1,L2	250	2009 → 2012	COF036		
VL250 Intruder LC	250	2000 → 2004	COF036		
GS300 LZ,LD,LF	300	1982 → 1985	COF033		
DR350 L,M,N,P,R,S,T,V	350	1990 → 1998	COF036		
DR350 L,M,N,P,R,S,T,V Off Road	350	1990 → 1998	COF036		
DR350 SE-R,S,T,V,W,X,Y	350	1994 → 2000	COF036		
DR350 SL,SM,SN,SP	350	1990 → 1993	COF036		
SG350 N Goose	350	1991 → 1992	COF036		
AN400 Burgman	400	1999 → 2006	COF032		
AN400 Burgman	400	2007 → 2013	COF031	CAF2401	
AN400 Burgman (ABS)	400	2011 → 2012	COF031	CAF2401	
AN400 Burgman Winter Edition	400	2012 →	COF031		
AN400 Burgman Winter Edition	400	2012 →	COF031		
AN400 Z Burgman Executive (ABS)	400	2009 → 2013	COF031	CAF2401	
DR-Z400 E	400	2000 → 2007	COF039		
DR-Z400 S	400	2000 → 2013	COF039		
DR-Z400 SM	400	2005 → 2013	COF039		
DR400	400	1980 → 1983	COF036		
GN400	400	1980 → 1982	COF036		
GS400 B,C,EC,EN	400	1977 → 1979	COF033		
GS400 E	400	1993 →	COF033		
GSF400 L,M,N,P,R,S Bandit	400	1990 → 1995	COF033	Y302	
GSX-R400 R,RC,R2 (GSX-R400)	400	1985 →	COF033		
GSX-R400 R3,R3C (GSX-R400)	400	1987 →	COF033		
GSX-R400 RJ,RK,RAK	400	1988 → 1989	COF033		
GSX-R400 RL,RM,RN	400	1990 → 1992	COF038		
GSX400 ES,ET,EX (2 Cylinders)	400	1980 → 1983	COF033		
GSX400 EZ,ED,EE,EF,EG	400	1982 → 1986	COF033		
GSX400 F-J,K,AK,L	400	1988 → 1990	COF033		
GSX400 FWSD,FSWE	400	1983 → 1984	COF033		
GSX400 FX,FZ,FD,FE	400	1981 → 1986	COF033		
GSX400 SZ,SD,SE,SF,SG,SH	400	1982 → 1987	COF033		
GSX400 T,TX (2 Cylinders)	400	1981 → 1985	COF033		
GSX400 X Impulse	400	1986 →	COF033		
SP400 T	400	1979 → 1982	COF036		
GS425 N,EL,EN	425	1979 → 1980	COF033		
GS450 EE,EF,EG,EH,EJ	450	1984 → 1988	COF033		
GS450 GAZ,GAD,GAF	450	1982 → 1985	COF033		
GS450 LT,LX,LZ,LD,LF,LG,LH,LJ	450	1980 → 1988	COF033		
GS450 ST,SX,TX,TZ,TSZ,TSD	450	1980 → 1983	COF033		
GS450 T,ET,EX,EZ,ED	450	1980 → 1983	COF033		
RM-Z450 K5,K6,K7,K8,K9,L0,L1,L2,L3	450	2005 → 2013	COF107		
RMX450 Z L0,L1,L2,L3	450	2010 → 2013	COF107		
DR500 SX,SZ,X,Z,D	500	1981 → 1983	COF037		
DR500 Z,D Off Road	500	1983 → 1984	COF037		
GS500 E (European Model)	500	1988 → 2002	COF033		
GS500 E-K,L,M,N,P,R,S,T,V,W,X,Y,K1,K2 (2 Cylinders)	500	1988 → 2002	COF033	J303	
GS500 F-K4,K5,K6,K7,K8,K9,L0	500	2004 → 2010	COF033	J303	
GS500 H-K7,K8,K9	500	2007 → 2009	COF033	J303	
GS500 K3,K4,K5,K6	500	2003 → 2006	COF033	J303	
SP500 X,Z,D	500	1981 → 1983	COF037		
GS550 B,N (Drum Brake)	550	1977 → 1979	COF033		
GS550 DC,DN,DT	550	1978 → 1980	COF033		
GS550 EC,EN,ET,EX,EZ (Disc Brake)	550	1978 → 1982	COF033		
GS550 LF,LG,LCG	550	1985 → 1986	COF033		
GS550 LN,LT,LX,LZ,LD Chopper	550	1979 → 1983	COF033		
GS550 MX,MZ Katana	550	1981 → 1982	COF033		
GSX550 ED,EE,EFE,ES,EF,EG,EU	550	1983 → 1987	COF033		
DR600 R-L,UL,M,UM	600	1990 → 1991	COF037		
DR600 RSE-M	600	1991 →	COF037		
DR600 S-SU,R,RU,F,G,H,J	600	1985 → 1989	COF037		
GSF600 S,T,V,W,X Bandit	600	1995 → 1999	COF038	J304	
GSF600 ST,SV,SW,SX Bandit	600	1996 → 1999	COF038	J304	
GSF600 SY,SK1,SK2,SK3,SK4 Bandit	600	2000 → 2004	COF038	J333	
GSF600 Y,K1,K2,K3,K4 Bandit	600	2000 → 2004	COF038	J333	

SUZUKI



CC

FROM -> TO



NOTES



NOTES

...SUZUKI

GSR600 B Yoshimura	600	2010	→		COF038		CAF2613
GSR600 K6,K7,K8,K9,L0	600	2006	→	2010	COF038		CAF2613
GSX-R600 K1,K2,K3	600	2001	→	2003	COF038		J334
GSX-R600 K4,K5	600	2004	→	2005	COF038		CAF2616
GSX-R600 K6,K7,K8,K9,L0	600	2006	→	2010	COF038		CAF2617
GSX-R600 L1,L2,L3	600	2011	→	2013	COF038		
GSX-R600 V,W,X,Y	600	1997	→	2000	COF038		Y335
GSX-R600 WN,WP	600	1992	→	1993	COF038		J304
GSX600 F,FU,FU2 - J,K	600	1988	→	1989	COF038		J322
GSX600 F,FU,FU2 - L,M,N,P,R,S,T,V,W,X,Y	600	1990	→	2000	COF038		Y336
GSX600 F-K1,K2,K3,K4,K5,K6	600	2001	→	2006	COF038		Y336
RF600 RP,RR,RS,RT,RV	600	1993	→	1997	COF038		J325
SP600 F	600	1985	→		COF037		
VS600 GLF	600	1998	→		COF038		V310 + J313
VS600 S,T,V	600	1995	→	1997	COF038		V310 + J313
AN650 A Burgman Executive	650	2002	→	2014	COF038		CAF2619
AN650 Burgman	650	2004	→	2014	COF038		CAF2619
DL650 A V-Strom GT	650	2010	→		COF038		
DL650 A V-Strom Traveller	650	2010	→		COF038		
DL650 L0 V-Strom X	650	2010	→		COF038		
DL650 V-Strom	650	2004	→	2012	COF038		CAF2611
DL650 V-Strom ABS	650	2007	→	2013	COF038		CAF2611
DL650 V-Strom ABS Adventure	650	2012	→	2013	COF038		CAF2611
DR650 RSE-L,M,N,P,R,S,T	650	1990	→	1996	COF037		Y304
DR650 SE-V,W,X,Y,K1,K2,K3,K4,K5,K6,K7,K8,K9,L0,L1,L2	650	1997	→	2012	COF037		
DS650 SN,SP	650	1992	→	1993	COF037		
GR650 D,XD,E,XE,F	650	1983	→	1985	COF033		
GS650 EZ,X,EX	650	1981	→	1982	COF033		
GS650 GTX,GTZ,GTD	650	1981	→	1983	COF033		
GS650 GX,GLX,GZ,GLZ,GD,GLD	650	1981	→	1984	COF033		
GS650 MD	650	1983	→		COF033		
GSF650 Bandit	650	2005	→	2008	COF038		
GSF650 Bandit	650	2009	→	2011	COF038		
GSF650 S Bandit	650	2005	→	2008	COF038		
GSF650 S Bandit	650	2009	→	2011	COF038		
GSF650 S Bandit Traveller	650	2010	→		COF038		
GSF650 SA Bandit	650	2010	→	2012	COF038		
GSX650 F-K8,K9,L0,L1,L2	650	2008	→	2012	COF038		
LS650 FG,FH,PG,PH,PJ,PK Savage (Belt)	650	1986	→	1990	COF037		
LS650 K5,K6,K7,K8,K9 Savage (Belt)	650	2005	→	2009	COF037		U308
LS650 PK1,PK2,PK3,PK4 Savage (Belt)	650	2001	→	2004	COF037		U308
LS650 PL,PM,PN,PR,PS,PT,PV,PW,PX,PY Savage (Belt)	650	1991	→	2000	COF037		U308
S40 K5,K6,K7,K8,K9,L0,L1,L2 Boulevard (LS650)	650	2005	→	2012	COF037		U308
SFV650 AZ Gladius Special Edition	650	2013	→		COF038		CAF2618
SFV650 K9,L0,L1,L2,L3,L4,L5 Gladius (ABS)	650	2009	→	2015	COF038		CAF2618
SV650 A/SA-K7,K8,K9,L0 (ABS)	650	2007	→	2010	COF038		
SV650 K3,K4,K5,K6,K7,K8	650	2003	→	2008	COF038		
SV650 SK3,SK4,SK5,SK6,SK7,SK8,SK9,SL0	650	2003	→	2010	COF038		
SV650 SX,SY,SK1,SK2	650	1999	→	2002	COF038		Y334
SV650 X,Y,K1,K2	650	1999	→	2002	COF038		Y334
XF650 V,X,Y,K1 Freewind	650	1997	→	2002	COF037		
XN85 D Turbo (650cc)	650	1983	→	1986	COF033		
GS700 EF,ESF	700	1985	→		COF033		
GV700 GLF,GLF2	700	1985	→				J303
VS700 GLEPG,GLFG,GLPG,GLEFG	700	1986	→				V310 + J313
VS700 GLFH,GLPH,GLEFH	700	1987	→	1988	COF038		V310 + J313
VS700 GLPJ,GLFJ	700	1988	→		COF038		V310 + J313
DR750 SJ,SUJ,SK,SUK Big	750	1988	→	1989	COF037		
GS750 B,EC,EN,DC,DN	750	1977	→	1982	COF033		
GS750 ESD	750	1983	→		COF033		
GS750 LN,LT,LX	750	1979	→	1981	COF033		V307
GS750 SD	750	1983	→		COF033		V307
GSR750 L1,L2,L3 (ABS)	750	2011	→	2013	COF038		CAF2613
GSX-R750 J	750	1988	→		COF038		
GSX-R750 J,K Sling Shot	750	1988	→	1989	COF038		J321
GSX-R750 K,AK	750	1989	→	1990	COF038		
GSX-R750 K4,K5	750	2004	→	2005	COF038		CAF2616
GSX-R750 K6,K7,K8,K9,L0	750	2006	→	2010	COF038		CAF2617
GSX-R750 L,M	750	1990	→	1991	COF038		
GSX-R750 L,M Sling Shot	750	1990	→	1991	COF038		J321
GSX-R750 L1,L2,L3	750	2011	→	2013	COF038		
GSX-R750 T,V,W,X SRAD	750	1996	→	1999	COF038		Y335
GSX-R750 WN,WP,WR,WS	750	1992	→	1995	COF038		J304
GSX-R750 Y,K1,K2,K3	750	2000	→	2003	COF038		J334
GSX750 EE,ESD,ESE,ESG,EFE,EFG	750	1980	→	1989	COF033		
GSX750 F-K,L,M,N,P,R,S,T,V,W,X,Y,K1,K2,K3,K4,K5,K6	750	1989	→	2006	COF038		Y336



CC

FROM -> TO



NOTES



NOTES

...SUZUKI

GSX750 LN,LT,LX	750	1979 → 1981	COF033		V307
GSX750 S,SS	750	1984 → 1985	COF033		V307
GSX750 S-2,S2C	750	1984 → 1985	COF033		V307
GSX750 SE,S3,S4 Katana	750	1984 → 1986	COF033		
GSX750 T,ET,X,EX,EZ	750	1980 → 1982	COF033		V307
GSX750 W,X,Y,K1 (Retro Style)	750	1998 → 2002	COF038		
VS750 GLF	750	1985 → 1986			V310 + J313
VS750 GLP-H,J,K,L,M Intruder	750	1987 → 1991	COF038		V310 + J313
C50 B-K5,K6,K7 Boulevard Black	800	2005 → 2007	COF038		
C50 K5,K6,K7,K8,K9,L0,L1,L2 Boulevard	800	2005 → 2012	COF038		
C50 T-K5,K6,K7,K8,K9,L0,L1,L2 Boulevard	800	2005 → 2012	COF038		
C800 Intruder (VL800 Intruder)	800	2005 → 2012	COF038		
DR800 SK,SL,SUL	800	1988 → 1990	COF037		
DR800 SM,SUM	800	1991 →	COF037		
DR800 SN,SUN,SP,SUP,SR,SUR,SS,SUS,SV,SUV	800	1992 → 2000	COF037		
M50 B-K5,K6 Boulevard Black	800	2005 → 2006	COF038		
M50 K5,K6,K7,K8 Boulevard	800	2005 → 2008	COF038		
M50 K9,L0,L1 Boulevard	800	2009 → 2011	COF038		
M800 Intruder (VZ800 Marauder)	800	2005 → 2008	COF038		
M800 Intruder (VZ800 Marauder)	800	2009 → 2013	COF038		
S50 K5,K6,K7,K8,K9 Boulevard	800	2005 → 2009	COF038		V310 + J313
VL800 B-K4 Intruder LC Volusia SE	800	2004 →	COF038		
VL800 C50 Custom Volusia	800	2008 → 2009	COF038		
VL800 C50 Volusia	800	2007 → 2009	COF038		
VL800 C50T Touring Volusia	800	2007 → 2009	COF038		
VL800 K1,K2,K3,K4 Intruder LC Volusia	800	2001 → 2004	COF038		
VS800 GL-N,P,R,S,T,V,W,X,Y,K1-K9 Intruder (S50 Intruder)	800	1992 → 2009	COF038		V310 + J313
VX800 L,M,N,P,R,S,T,V	800	1990 → 1997	COF038		V304
VZ800 K5,K6,K7,K8 M50 Marauder	800	2005 → 2008	COF038		
VZ800 K9,L0,L1 M50 Marauder	800	2009 → 2011	COF038		
VZ800 V,W,X,Y,K1,K2,K3,K4 Marauder	800	1997 → 2004	COF038		
GS850 GN,GT,GX	850	1979 → 1981	COF033		
GS850 GZ,GLZ,GD,GLD,GE,GG	850	1979 → 1985	COF033		
C90 B-K5,K6,K7 Boulevard Black	900	2005 → 2007	COF038		
C90 K5,K6,K7,K8,K9,L0 Boulevard	900	2005 → 2010	COF038		
C90 SE Boulevard	900	2010 →	COF038		
C90 T-K5,K6,K7,K8,K9,L0 Boulevard	900	2005 → 2010	COF038		
RF900 RR,RS,RS2,RT,RV,RW,RX,RY	900	1994 → 2000	COF038		J325
DL1000 V-Strom	996	2012 → 2013	COF038		CAF2611
DL1000 V-Strom Adventure	996	2012 → 2012	COF038		CAF2611
DL1000 K2,K3,K4,K5,K6,K7,K8,K9,L0 V-Strom	1000	2002 → 2010	COF038		CAF2611
DL1000 SE L0 V-Strom	1000	2010 →	COF038		CAF2611
DL1000 V-Strom GT	1000	2004 → 2004	COF038		CAF2611
DL1000 V-Strom Touring	1000	2007 → 2007	COF038		CAF2611
GS1000 C,EC,N,EN,T,ET	1000	1978 → 1980	COF033		V307
GS1000 GT,GLT,GX,GLX,GZ,GD	1000	1980 → 1984	COF033		
GS1000 HC,HN,HT	1000	1978 → 1980	COF033		V307
GS1000 SN,ST,SZ,SD	1000	1979 → 1983	COF033		V307
GSX-R1000 K1,K2,K3,K4	1000	2001 → 2004	COF038		J334
GSX-R1000 K5,K6,K7,K8	1000	2005 → 2008	COF038		
GSX-R1000 K9,L0,L1,L2,L3	1000	2009 → 2013	COF038		
GSX-R1000 Z L3	1000	2013 →	COF038		
GSX1000 SZ,SD Katana	1000	1982 → 1984	COF033		
SV1000 K3,K4,K5,K6,K7	1000	2003 → 2007	COF038		
SV1000 S-K3,K4,K5,K6,K7	1000	2003 → 2007	COF038		
TL1000 R-W,X,Y,K1,K2	1000	1998 → 2002	COF038		J332
TL1000 S-V,W,X,Y	1000	1997 → 2000	COF038		
GS1100 E-L,ES	1100	1980 → 1983	COF033		V307
GS1100 ET,EX,EZ,ED	1100	1980 → 1983	COF033		V307
GS1100 GLT,GLX,GLZ,GLD	1100	1981 → 1983	COF033		
GS1100 GZ,GD,GE,GF,GG	1100	1982 → 1986	COF033		
GS1100 LT,Z	1100	1980 → 1981	COF033		V307
GS1100 SD,ESD	1100	1983 →	COF033		V307
GSX-R1100 G,H,J	1100	1986 → 1988	COF038		
GSX-R1100 K,L,M,N	1100	1989 → 1992	COF038		J321
GSX-R1100 WP,WR,WS,WT,WV	1100	1992 → 1997	COF038		J304
GSX1100 EE,EF,EG,EFE,EFF,CFG,ESE,ESF,ESG	1100	1982 → 1987	COF033		
GSX1100 EZ,SD,ESD	1100	1980 → 1985	COF033		
GSX1100 F-J,K,L,M,N,P,R,S,T	1100	1988 → 1996	COF038		J322
GSX1100 GKZ,GKD,GKE	1100	1983 → 1984	COF033		
GSX1100 GM,GN,GP	1100	1991 → 1993	COF038		
GSX1100 SD,XD,EXD	1100	1983 →	COF033		
GSX1100 SZ,SD Katana	1100	1981 → 1984	COF033		
GSX1100 T,ET,X,EX	1100	1980 → 1982	COF033		V307
GS1150 ESE,EF,ESF,EG,ESG	1150	1984 → 1986	COF033		
GSF1200 K5,K6 Bandit	1200	2005 → 2006	COF038		



CC

FROM -> TO



NOTES



NOTES

...SUZUKI

GSF1200 S-K5,K6 Bandit	1200	2005	→	2006	COF038		
GSF1200 S-T,V,W,X Bandit	1200	1997	→	1999	COF038	J304	
GSF1200 S-Y,K1,K2,K3,K4 Bandit	1200	2000	→	2004	COF038	J333	
GSF1200 T,V,W,X Bandit	1200	1996	→	1999	COF038	J304	
GSF1200 Y,K1,K2,K3,K4 Bandit	1200	2000	→	2004	COF038	J333	
GSX1200 Inazuma	1200	1999	→	2000	COF038	J303	
GV1200 GLF,GLF2,GLG	1200	1985	→	1986		J303	
GSF1250 S-K7,K8,K9,L0,L1,L2 Bandit	1250	2007	→	2012	COF038		
GSF1250 SA-K7,K8,K9,L0,L1,L2 Bandit	1250	2007	→	2012	COF038		
GSX-R1300 R-K8,K9,L0,L1,L2,L3 Hayabusa	1300	2008	→	2013	COF038		
GSX-R1300 R-X,Y,K1,K2,K3,K4,K5,K6,K7 Hayabusa	1300	1999	→	2007	COF038		
GSX-R1300 RZ-K2,K3,K4 Hayabusa	1300	2002	→	2004	COF038		
GSX1300 BK-K8,K9,L0,L1,L2 B-King	1300	2008	→	2012	COF038		
GSX1300 BKA-K9 B-King	1300	2009	→		COF038		
S83 K5,K6,K7,K8,K9,L0 Boulevard	1365	2005	→	2010	COF038		
GSX1400 K1,K2,K3,K4,K5,K6	1400	2001	→	2006	COF038		
GV1400 GDH,GTH,GCH,GDJ	1400	1987	→	1988	COF038		
VS1400 GL-PH,PH,PJ,PN,PP,PR,PS,PT	1400	1987	→	1996	COF038	Y320	
VS1400 GLP K5,K6,K7,K8,K9 Intruder S83	1400	2005	→	2009	COF038	Y320	
VS1400 GLP-V,W,X,Y,K1,K2,K3,K4 Intruder	1400	1997	→	2004	COF038	Y320	
VL1500 LC C90 Intruder	1500	2007	→	2009	COF038		
VL1500 LC C90T Touring Intruder	1500	2007	→	2009	COF038		
VL1500 LC Intruder	1500	1998	→	2004	COF038		
VL1500 LC Intruder	1500	2005	→		COF038		
VZ1500 K9,L0 M1500 Intruder	1500	2009	→	2010	COF038		
VZ1500 K9,L0 M90 Boulevard	1500	2009	→	2010	COF038		
M95 K5 Boulevard	1600	2005	→		COF104		
VZ1600 K4,K5 Marauder (M1600)	1600	2004	→	2005	COF104		
M109R Boulevard	1800	2006	→	2012	COF038		
M109R Boulevard Limited Edition	1800	2009	→	2012	COF038		
M109R2 Boulevard	1800	2009	→	2010	COF038		
VLR1800 C109R Boulevard	1800	2008	→	2010	COF038		
VLR1800 C109R SE Boulevard	1800	2010	→		COF038		
VLR1800 C109RT Boulevard	1800	2009	→	2010	COF038		
VLR1800 C109T Boulevard	1800	2008	→		COF038		
VLR1800 C1800R Intruder	1800	2008	→	2013	COF038		
VLR1800 C1800RT Intruder	1800	2009	→	2011	COF038		
VZR1800 Intruder M1800 R	1800	2006	→	2012	COF038		
VZR1800 Intruder M1800 RZ	1800	2010	→	2013	COF038		
VZR1800 N Intruder M1800 R2	1800	2009	→		COF038		

SUZUKI ATV

LT-Z90 K7,K8,K9 QuadSport	90	2007	→	2009	COF031		
ALT125 D,E,F,G	125	1983	→	1986	COF031		
LT 125 D,E,F,G,H	125	1983	→	1987	COF031		
LT-F160 M,N,P,R,S,T,V,W	160	1991	→	1998	COF032		
LT-F160 X,Y,K1,K2	160	1999	→	2002	COF032		
LT160 K3,K4 Quadrunner	160	2003	→	2004	COF032		
ALT185 E,F	185	1984	→	1985	COF031		
LT185 E,F,G,H	185	1984	→	1987	COF031		
LT-F230 G,H	230	1986	→	1987	COF032		
LT230 E- H,J,K,L,M,N,P	230	1986	→	1993	COF032		
LT230 GEF,GEG	230	1985	→	1987	COF032		
LT230 SF,SG,SH,SJ	230	1985	→	1988	COF032		
LT-F250 J,K,L,M,N,P,R,S,T,V,W,X,Y,K1,K2 Quadrunner	250	1988	→	2002	COF032		
LT-F250 K3,K4,K5,K6,K7,K8,K9,L0-L2 Ozark	250	2003	→	2012	COF032		
LT-Z250 K4,K5,K6,K7,K8,K9 QuadSport	250	2004	→	2009	COF032		
LT250 EF,EFF,EFG	250	1985	→	1986	COF032		
LT-F300F King Quad	300	2000	→	2002	COF032		
LT300 EH,EJ,EK	300	1987	→	1989	COF032		
KLT-A400 F-K9,L0,L1,L2 King Quad 400 AS	400	2009	→	2012	COF038		
KLT-A400 FC-K9,L0,L1,L2 King Quad 400 AS Camo	400	2009	→	2012	COF038		
KLT-F400 F-K9,L0,L1,L2 King Quad 400 FS	400	2009	→	2012	COF038		
KLT-F400 FC-K9,L0,L1,L2 King Quad 400 FS Camo	400	2009	→	2012	COF038		
LT 4WD H,J,K,L,M,N,P,R,S,T,V,W,X	400	1987	→	1999	COF032		
LT-A400 F-K2,K3,K4,K5,K6 Eiger 4x4 Automatic	400	2002	→	2007	COF038		
LT-A400 F-K7 Eiger 4x4 Automatic	400	2007	→		COF038		
LT-A400 K2,K3,K4 Eiger 2x4 Automatic	400	2002	→	2004	COF038		
LT-F 4WD X M,N,P,R,S,T,V,W King Quad	400	1991	→	1999	COF032		
LT-F400 F-K2,K3,K4 Eiger 4x4	400	2002	→	2004	COF038		
LT-F400 FC-K4,K5,K6,K7 Eiger Automatic 4x4 Camouflage	400	2004	→	2007	COF038		
LT-F400 K2,K3,K4 Eiger 2x4	400	2002	→	2004	COF038		
LT-Z400 K3,K4,K5,K6,K7,K8,K9,L0-L2 QuadSport	400	2003	→	2012	COF039		
LT-F400 K7 Eiger 2WD	400	2007	→		COF038		



CC

FROM -> TO



NOTES



NOTES

...SUZUKI ATV

LT-A450 X K7,K8 King Quad	450	2007	→	2008	COF038		
LT-A450 X-K9,L0 King Quad 450 AXi	450	2009	→	2010	COF038		
LT-A450 XC-K9 King Quad 450 AXi Camo	450	2009	→		COF038		
LT-R450 K6,K7,K8,K9 Quadracracer	450	2006	→	2009	COF039		
LT-A500 F Quadrunner	500	1998	→	2002	COF038		
LT-A500 F-K3,K4,K5,K6,K7 Vinson Automatic 4x4	500	2003	→	2007	COF038		
LT-A500 FB-K4,K5 Vinson Automatic 4x4	500	2004	→	2005	COF038		
LT-A500 FC-K4,K5,K6 Vinson Automatic 4x4 Camouflage	500	2004	→	2006	COF038		
LT-A500 X-L1,L2 King Quad AXi	500	2011	→	2012	COF038		
LT-A500 XC-L1,L2 King Quad AXi Camo	500	2011	→	2012	COF038		
LT-A500 XP-K9,L0,L1,L2 King Quad AXi Power Steering	500	2009	→	2012	COF038		
LT-A500 XPC-L1,L2 King Quad AXi Power Steering Camo	500	2011	→	2012	COF038		
LT-F500 F Quadrunner	500	1998	→	2002	COF038		
LT-F500 F-K2,K3,K4,K5,K6,K7 Vinson 4x4	500	2002	→	2006	COF038		
LT-F500 FC-K5,K6,K7 Vinson 4x4 Manual Camouflage	500	2005	→	2006	COF038		
LT-A700 X-K5,K6,K7,K8 King Quad	700	2005	→	2008	COF038		
LT-V700 F-K4,K5,K6 Twin Peaks 4x4	700	2004	→	2006	COF104		
LT-A750 X-K8,K9,L0,L1,L2 King Quad 750 AXi	750	2008	→	2012	COF038		
LT-A750 XCK-K9 King Quad 750 AXi Camo	750	2009	→		COF038		
LT-A750 XK-K9,L0,L1,L2 King Quad 750 AXi Camo	750	2009	→	2012	COF038		
LT-A750 XP-L1,L2 King Quad 750 AXi Power Steering	750	2011	→	2012	COF038		
LT-A750 XPC-L1,L2 King Quad 750 AXi Power Steering Camo	750	2011	→	2012	COF038		

SYM

50 Symphony	50	2009	→	2012		CAF4101	
50 Symphony S / SR 4T	50	2009	→	2013		CAF4101	
50 Tonik 4T	50	2010	→	2012		CAF4101	
125 HD EU / EVO / IE	125	2003	→	2013		CAF4104	
125 HD2	125	2011	→	2013		CAF4104	
125 HD2 (LC12W1-6)	125	2011	→	2013		CAF4101	
125 Joyride	125	2001	→	2002		CAF4101	
125 Joyride / Joyride EVO	125	2003	→	2013		CAF4102	
125 Megalo	125	2006	→	2008		CAF4101	
125 RV	125	2001	→	2003		CAF4101	
125 Symphony / DD 4T	125	2009	→	2012		CAF4101	
125 Symphony S 4T	125	2009	→	2013		CAF4101	
125 Symphony SR 4T	125	2009	→	2013		CAF4101	
125 VS	125	2006	→	2012		CAF4103	
150 Attila	150	2000	→	2001		CAF4101	
150 Joyride	150	2001	→	2002		CAF4101	
150 RV	150	2001	→	2003		CAF4101	
150 Symphony / DD 4T	150	2009	→	2012		CAF4101	
150 Symphony S 4T	150	2009	→	2013		CAF4101	
150 Symphony SR 4T	150	2009	→	2013		CAF4101	
150 VS	150	2006	→	2012		CAF4103	
180 RV	180	2001	→	2003		CAF4101	
200 HD EU / EVO / IE	200	2003	→	2013		CAF4104	
200 HD2	200	2011	→	2013		CAF4104	
200 Joyride	200	2003	→			CAF4101	
200 Joyride / Joyride EVO	200	2003	→	2013		CAF4102	
300 Citycom / EFI	300	2007	→	2012		CAF4105	
400i Max Sym	400	2011	→	2013	COF032		

TGB ATV

425 Blade	425		→		COF048		
425 Outback	425		→		COF048		
425 Target	425		→		COF048		
525 Target	525		→		COF048		
550 Blade	550		→		COF048		
550 Blade LT IRS	550		→		COF048		
550 Target IRS	550		→		COF048		

TM RACING

250 4T	250	2007	→	2008	COF042		
250 4T	250	2008	→	2011	COF041		
250 4T	250	2012	→		COF041		
450 4T	450	2007	→	2010	COF042		
450 4T	450	2011	→		COF040		
530 4T	530	2007	→	2011	COF040		
660 4T	660	2008	→	2009	COF042		



CC

FROM -> TO



NOTES



NOTES

TRIUMPH

T509 Speed Triple	50	1997 → 1998	COF091		
T595 Daytona	595	1997 → 1998	COF091		
600 Daytona	600	2003 → 2004	COF091		
600 Speed Four	600	2003 → 2004	COF091		
600 Speed Four	600	2005 → 2006	COF104		
600 TT	600	2000 → 2005	COF091		
650 Daytona	650	2005 →	COF104		
675 Daytona	675	2006 → 2013	COF104		
675 Daytona R	675	2011 → 2013	COF104		
675 Street Triple	675	2008 → 2013	COF104		
675 Street Triple R	675	2010 → 2013	COF104		
750 Daytona	750	1991 → 1995	COF301		
750 Speed Triple	750	1997 →	COF301		
750 Thunderbird	750	1995 →	COF301		
750 Trident	750	1991 → 1998	COF301		
800 Tiger	800	2011 → 2013	COF104		
800 Tiger XC	800	2011 → 2013	COF104		
800 America	800	2002 → 2004	COF091		
800 America	800	2005 → 2006	COF104		
800 Bonneville	800	2001 → 2004	COF091		
800 Bonneville	800	2005 → 2006	COF104		
800 Bonneville T100	800	2003 → 2004	COF091		
800 Bonneville T100	800	2005 →	COF104		
800 Bonneville T100 (Centennial Ed.)	800	2002 →	COF091		
800 Speedmaster	800	2003 → 2004	COF091		
800 Speedmaster	800	2005 →	COF104		
865 America	865	2007 → 2013	COF104		
865 Bonneville	865	2007 → 2013	COF104		
865 Bonneville Steve McQueen Edition	865	2013 →	COF104		
865 Bonneville T100	865	2007 → 2013	COF104		
865 Bonneville T100 110th Anniversary Edition	865	2013 →	COF104		
865 Scrambler	865	2007 → 2013	COF104		
865 Speedmaster	865	2007 → 2013	COF104		
865 Thruxton	865	2007 → 2013	COF104		
865 Bonneville Black	865	2007 → 2008	COF104		
865 Bonneville SE	865	2009 → 2012	COF104		
900 Adventurer	900	1995 → 2001	COF301		
900 Bonneville T100	900	2006 →	COF104		
900 Daytona	900	1994 → 1997	COF301		
900 Legend TT	900	1999 → 2001	COF301		
900 Scrambler	900	2006 →	COF104		
900 Speed Triple	900	1994 → 1996	COF301		
900 Speedmaster	900	2006 →	COF104		
900 Sprint Sports	900	1995 → 1998	COF301		
900 Thruxton	900	2004 → 2006	COF104		
900 Thunderbird	900	1995 → 2003	COF301		
900 Thunderbird Sport	900	1999 → 2003	COF301		
900 Thunderbolt	900	1996 →	COF301		
900 Tiger	900	1991 → 2000	COF301		
900 Trident	900	1991 → 1998	COF301		
900 Trophy	900	1991 → 2001	COF301		
955 Sprint RS	955	2001 → 2004	COF091		
955 Sprint ST	955	2001 → 2004	COF091		
955 Sprint ST	955	2005 →	COF104		
955 Tiger	955	2001 → 2004	COF091		
955 Tiger	955	2005 → 2006	COF104		
955i Daytona	955	1999 → 2004	COF091		
955i Daytona	955	2005 → 2006	COF104		
955i Speed Triple	955	1999 → 2004	COF091		
955i Speed Triple	955	2005 →	COF104		
1000 Daytona	1000	1991 → 1995	COF301		
1050 Speed Triple	1050	2006 → 2013	COF104		
1050 Speed Triple R	1050	2012 → 2013	COF104		
1050 Sprint GT	1050	2011 → 2013	COF104		
1050 Tiger	1050	2007 → 2013	COF104		
1050 Tiger SE (ABS)	1050	2010 → 2013	COF104		
1050 Sprint ST	1050	2006 → 2011	COF104		
1200 Tiger Explorer	1200	2012 → 2013	COF104		
1200 Tiger Explorer XC	1200	2013 →	COF104		
1200 Trophy	1200	2013 →	COF104		
1200 Daytona	1200	1993 → 1997	COF301		
1200 Trophy	1200	1991 → 2003	COF301		
1600 Thunderbird	1600	2009 → 2013	COF104		
1700 Thunderbird Storm	1700	2011 → 2013	COF104		
1700 Thunderbird Big Bore	1700	2010 →	COF104		
Rocket III Roadster / Touring	2300	2010 → 2013	COF104		



CC

FROM -> TO



NOTES



NOTES

...TRIUMPH

Rocket III	2300	2004 → 2010	COF014		
Rocket III Classic	2300	2006 → 2010	COF014		

YAMAHA

NXC125 Cygnus X	125	2004 → 2013			CAF3107
SR125	125	2000 → 2002	COF043		
SR125 SE	125	1980 → 1999	COF043		
TW125	125	1999 → 2004	COF043		
VP125 X-City	125	2007 → 2013	COF041		CAF3104
WR125 R	125	2009 → 2013	COF041		
WR125 X	125	2009 → 2013	COF041		
XC125 T / K Cygnus R	125	1995 → 2003	COF043		
XT125	125	1982 → 1986	COF043		
XT125	125	1988 → 1990	COF043		
XT125	125	1991 → 1996	COF043		
XV125 S Virago	125	1997 → 2001	COF045		
XVS125 Drag Star	125	2000 → 2004	COF045		
YBR125	125	2005 → 2012			CAF3103
YBR125 Custom	125	2009 → 2012			CAF3103
YJ125 Vino	125	2006 → 2009	COF043		
YP125 R X-Max	125	2006 → 2013	COF041		CAF3104
YP125 R X-Max Business ABS	125	2011 → 2012	COF041		CAF3104
YP125 R X-Max Sport	125	2006 → 2013	COF041		CAF3104
YP125 RA X-Max ABS	125	2011 → 2012	COF041		
YP125 RA X-Max ABS	125	2011 → 2012	COF041		CAF3104
YZF-R125	125	2008 → 2013	COF041		
YZF-R125 50th Anniversary Edition	125	2012 → 2012	COF041		
150 Fly One	150	1998 → 1999	COF043		
XC180 K,KC,L,LC,ZL,ZLC,N	180	1983 → 1985	COF045		
XC180 NC,ZN,ZNC,DN,DNC	180	1983 → 1985	COF045		
SR185 H,J	185	1981 → 1982	COF043		
AG200	200	→	COF043		
BW200 N,S,ES,ET,EU	200	1985 → 1988	COF043		
TW200 H,HC,J,JC,N,NC,P,PC,R,RC Trailway	200	1996 → 2003	COF043		
TW200 S,SC,T,TC,V,VC,W,WC,X,XC,Y,YC,Z,ZC,A1,B1,D1,E1	200	2004 → 2014	COF043		
TW200 T,U,W,A,B,D,E,F	200	1987 → 1994	COF043		
XC200 ZA,ZB	200	1990 → 1991	COF045		
XT200	200	→	COF043		
XT200 J,K,KC	200	1982 → 1983	COF043		
TT-R225	225	2000 → 2004	COF043		
TT225 S,T	225	1986 → 1987	COF043		
XT225 D,E,F,G,H,J,K,L,M Serow	225	1992 → 2000	COF043		
XT225 N,P,R,S,T,V,W	225	2001 → 2007	COF043		
TT-R230	230	2005 → 2014	COF043		
CP250 Morphous	250	2006 → 2008	COF032		
FZR250 EXUP MK-4,5,6,7	250	1991 → 1994	COF203		
FZR250 EXUP MK1,MK2	250	1989 → 1990	COF045		
FZR250 Genesis	250	1989 →	COF045		
FZR250 Phaser	250	→	COF045		
SR250	250	1985 → 1996	COF045		
SR250 SE	250	1979 → 1984	COF045		
SRX250 N,T,CT	250	1987 →	COF043		
TT-R250	250	2000 → 2006	COF042		
TT250 G,H,J	250	1980 → 1982	COF045		
VP250 X-City (Crankcase Air Filter)	250	2007 → 2013			CAF3203
WR250 F-N,P	250	2001 → 2002	COF042		
WR250 F-R,S,T,V,W,X	250	2003 → 2008	COF040		
WR250 F-Y,Z,A,B	250	2009 → 2014	COF040		
WR250 R-Y,Z,A,B,D	250	2009 → 2014	COF040		
WR250 X-Y,Z,A,B	250	2009 → 2014	COF040		
XC250 ZCT	250	1987 →	COF045		
XG250 Tricker	250	2005 → 2008	COF040		
XS250 C,D,SE,SF,SG,SH,SK	250	1978 → 1982	COF044		
XT250	250	→	COF045		
XT250 G,H,J,K,W,A,B	250	1980 → 1992	COF045		
XT250 L,LC	250	1984 →	COF043		
XT250 T	250	→	COF043		
XT250 TL	250	1983 → 1984	COF045		
XT250 TN,TS,TT	250	1985 → 1987	COF045		
XT250 X,XC	250	2008 →	COF040		
XT250 Y,YC,Z,ZC,A,AC,B,BC,D,DC	250	2009 → 2014	COF040		
XV250 A,AC,B,C,D,E	250	1991 → 1995	COF045		
XV250 G,GC,H,HC,J,JC Route 66	250	1995 → 1997	COF045		
XV250 K,KC,L,LC,M,MC,N,NC,P,PC,R,RC	250	1998 → 2003	COF045		

YAMAHA



CC

FROM -> TO



NOTES



NOTES

...YAMAHA

XV250 S Virago	250	1996 → 2000	COF045		
XV250 S,SC,T,TC,V,VC,W,WC,X,XC,Y,YC Virago	250	2004 → 2009	COF045		
XV250 U,UC,H,N	250	1988 → 1990	COF045		
XV250 X,Y,Z,A1,B,D,E V-Star	250	2008 → 2014	COF045		
XVS250 Drag Star	250	2001 → 2004	COF045		
YBR250	250	2008 → 2012	COF040		
YD250	250	→	COF045		
YP250 Majesty / ABS (Crankcase Air Filter)	250	2000 → 2007			CAF3203
YP250 R X-Max	250	2006 → 2013			CAF3104
YP250 R X-Max (Crankcase Air Filter)	250	2005 → 2013			CAF3203
YP250 R X-Max Sport	250	2011 → 2013			CAF3104
YP250 R X-Max Sport (Crankcase Air Filter)	250	2011 → 2013			CAF3203
YP250 RA X-Max ABS	250	2011 → 2012			CAF3104
YP250 RA X-Max ABS (Crankcase Air Filter)	250	2011 → 2012			CAF3203
YZ250 F-E	250	2014 →	COF040		
YZ250 F-N,P	250	2001 → 2002	COF042		
YZ250 F-R,S,T,V,W,X	250	2003 → 2008	COF040		
YZ250 F-Y,Z,A,B,D	250	2009 → 2013	COF040		
VP300 Versity (Crankcase Air Filter)	300	2003 → 2007			CAF3203
BW350 T	350	1987 →	COF045		
BW350 U	350	1988 →	COF043		
RD 350	350	1983 → 1986			Y303
TT350 A,B	350	1990 → 1992	COF043		
TT350 S,T,W	350	1986 → 1989	COF043		
XT350	350	1985 → 1989	COF043		
XT350	350	1990 → 2001	COF043		
FZ400	400	→	COF044		
FZR400 Genesis	400	1988 →	COF044		V303
FZR400 R	400	1987 →	COF044		
FZR400 R EXUP MK1,MK2	400	1988 → 1989	COF044		V303
FZR400 RR EXUP	400	1990 → 1994	COF203		
SR400	400	→	COF045		
SRX400	400	→	COF045		
WR400 F	400	1999 → 2001	COF042		
XJ400	400	→	COF044		
XJ400	400	1982 →	COF044		
XJ400 Z,ZS	400	→	COF044		J310
XJR400	400	1992 → 1998	COF203		
XS400 C,D,E,F,G,H,J,K	400	1977 → 1983	COF044		
XS400 DOHC	400	1982 →	COF044		
XS400 RJ,RK	400	1982 → 1983	COF044		
XS400 SE	400	1980 → 1982	COF044		
XT400	400	1981 → 1982	COF045		
XT400 4 Valve	400	1983 → 1984	COF045		
YP400 Majesty (1st Air Filter)	400	2004 → 2012	COF032		CAF3404
YP400 Majesty (2nd Air Filter)	400	2004 → 2012	COF032		CAF3405
YP400 Majesty (Crankcase Air Filter)	400	2004 → 2012	COF032		CAF3406
YP400 R X-Max	400	2013 →	COF032		
YZ400 F-K,L	400	1998 → 1999	COF042		
WR426 F	426	2001 → 2002	COF042		
YZ426 F	426	2000 → 2002	COF042		
WR450 F-R,S,T,V	450	2003 → 2006	COF040		
WR450 F-W,X	450	2007 → 2008	COF040		
WR450 F-Y,Z,A,B,D,E	450	2009 → 2014	COF040		
YZ450 F-E	450	2014 →	COF040		
YZ450 F-R,S,T,V,W,X	450	2003 → 2008	COF040		
YZ450 F-Y	450	2009 →	COF040		
YZ450 F-Z,A,B,D	450	2010 → 2013	COF040		
RD 500	500	1984 → 1987			Y321
SR500	500	1992 → 2000	COF045		Y305
SR500 48U,4E6,4F9,1RU,48T,3EB1	500	1984 → 1991	COF045		Y305
SR500 2J2,2J4	500	1978 → 1983	COF045		
TT500 D,E,F,G	500	1977 → 1980	COF045		
XP500 SP TMAX White MAX (1st Air Filter)	500	2010 → 2011	COF047		CAF3507
XP500 SP TMAX White MAX (Left Hand Side Air Filter)	500	2010 → 2011	COF047		CAF3508
XP500 SP TMAX White MAX (Right Hand Side V-Belt Filter)	500	2010 → 2011	COF047		CAF3506
XP500 TMAX (1st Air Filter)	500	2001 → 2007	COF047		Y324
XP500 TMAX (1st Air Filter)	500	2008 → 2011	COF047		CAF3507
XP500 TMAX (Left Hand Side Air Filter)	500	2001 → 2007	COF047		CAF3505
XP500 TMAX (Left Hand Side Air Filter)	500	2008 → 2011	COF047		CAF3508
XP500 TMAX (Right Hand Side V-Belt Filter)	500	2001 → 2007	COF047		CAF3506
XP500 TMAX (Right Hand Side V-Belt Filter)	500	2008 → 2011	COF047		CAF3506
XP500 TMAX TECH MAX ABS (1st Air Filter)	500	2011 →	COF047		CAF3507
XT500	500	1976 → 1985	COF045		
XV500 K Virago	500	1983 →	COF045		
XP530 TMAX / BLACK MAX (1st Air Filter)	530	2012 → 2013	COF047		CAF3507



CC

FROM -> TO



NOTES



NOTES

...YAMAHA

XP530 TMAX / BLACK MAX (Left Hand Side Air Filter)	530	2012	→	2013	COF047		CAF3509
XP530 TMAX / BLACK MAX (Right Hand Side V-Belt Filter)	530	2012	→	2013	COF047		CAF3510
XV535 DX Virago	535	1998	→	2002	COF045		
XV535 S-G,GC,SG,SGC	535	1994	→	1995	COF045		V305
XV535 S-J,JC Virago	535	1996	→	1997	COF045		
XV535 T,TC,SE,E,EC	535	1987	→	1993	COF045		V305
XV535 U	535	1982	→		COF045		
XJ550	550	1981	→	1985	COF044		
XT550 J,K	550	1982	→	1983	COF045		Y305
XZ550 RJ	550	1982	→		COF045		
XZ550 RK	550	1983	→		COF045		
FJ600 L,L,C,N,NC	600	1984	→	1985	COF044		J310
FZ6	600	2004	→	2006	COF203		CAF3612
FZ6	600	2007	→	2010	COF104		CAF3612
FZ6 Fazer	600	2004	→	2006	COF203		CAF3612
FZ6 Fazer S2 (ABS)	600	2007	→	2009	COF104		CAF3612
FZ6 S2 (ABS)	600	2007	→	2009	COF104		CAF3612
FZ600	600	1986	→	1989	COF044		
FZ6R	600	2009	→	2013	COF104		CAF3615
FZR600 A,B	600	1989	→	1990	COF044		V303
FZR600 C,D,E	600	1991	→	1993	COF203		V303
FZR600 R- F,G,H,J,K,L	600	1994	→	1999	COF203		V309
FZS600 Fazer	600	1998	→	2003	COF047		Y327
FZS600 SP Fazer	600	2000	→	2001	COF047		Y327
SRX600	600	1986	→	1989	COF045		
SRX600	600	1990	→		COF045		
TT600 E	600	1999	→	2000	COF043		
TT600 L,N,S,T,A,B,D	600	1983	→	1992	COF045		
TT600 R	600	1999	→	2003	COF043		
TT600 RE	600	2004	→		COF045		
TT600 S,E	600	1997	→		COF043		
XJ6 (ABS)	600	2009	→	2013	COF104		CAF3615
XJ6 (ABS)	600	2014	→		COF104		CAF3615
XJ6 Diversion (ABS)	600	2009	→	2013	COF104		CAF3615
XJ6 Diversion F ABS	600	2010	→	2013	COF104		CAF3615
XJ6 Diversion (ABS)	600	2014	→		COF104		CAF3615
XJ6 Diversion F ABS	600	2014	→		COF104		CAF3615
XJ6 SP	600	2013	→		COF104		CAF3615
XJ600	600	1984	→	1985	COF044		J310
XJ600 H,N	600	1991	→	1992	COF203		J310
XJ600 N Diversion	600	1997	→	2003	COF203		V311
XJ600 S Diversion	600	1997	→	2003	COF203		V311
XJ600 S,SC,T,TC	600	1986	→	1991	COF044		J310
XJ600 S-D,E,F,G,H Diversion	600	1992	→	1996	COF203		V311
XS600 SD,SDC	600	1992	→		COF203		
XS600 SG,SGC	600	1995	→		COF203		
XT600 E	600	1991	→	1995	COF045		J302
XT600 E	600	1996	→	2003	COF045		
XT600 KN,KH	600	1991	→	1995	COF045		J302
XT600 N,H	600	1984	→	1990	COF045		U304
XT600 Z Tenere	600	1983	→	1985	COF045		
XT600 Z Tenere	600	1986	→	1991	COF045		
YX600 C-S,T,U,W,A Radian	600	1986	→	1990	COF044		
YZF-R6	600	1999	→	2002	COF203		Y331
YZF-R6	600	2003	→	2005	COF203		
YZF-R6	600	2006	→	2007	COF104		
YZF-R6	600	2008	→	2009	COF104		
YZF-R6	600	2010	→	2013	COF104		
YZF-R6	600	2014	→		COF104		
YZF-R6 50th Anniversary Edition	600	2012	→		COF104		
YZF-R6 S	600	2006	→	2010	COF203		
YZF600 R-G,GC,H,HC Thundercat	600	1995	→	1996	COF203		V309
YZF600 R-H,HC Thundercat	600	1996	→		COF203		
YZF600 R-J,JC,K,KC,L,LC,M,MC Thundercat	600	1997	→	2000	COF203		
YZF600 R-N,NC,P,PC,R,RC Thundercat	600	2001	→	2003	COF203		
YZF600 R-S,SC,T,TC,V,VC,W,WC	600	2004	→	2007	COF203		
XJ650 G,H,J,K Maxim	650	1980	→	1984	COF044		J300
XJ650 LH Midnight	650	1981	→		COF044		J300
XJ650 LK Seca	650	1983	→		COF044		J300
XJ650 RJ Seca	650	1982	→		COF044		J300
XJ650 Seca Turbo	650	1982	→	1985	COF044		
XVS650 A Drag Star Classic	650	1998	→	2005	COF045		V308
XVS650 A V-Star Classic	650	1998	→	2010	COF045		V308
XVS650 AT V-Star Silverado	650	2002	→	2010	COF045		V308
XVS650 Drag Star	650	1997	→	2004	COF045		V308
XVS650 V-M V-Star Midnight Custom	650	2006	→	2010	COF045		V308



CC

FROM -> TO



NOTES



NOTES

...YAMAHA

XVS650 V-Star Custom	650	2002 → 2014	COF045		V308	
MT-03	660	2006 → 2012	COF045			
SZR660	660	1996 → 1998	COF045			
XT660 R	660	2004 → 2014	COF045			
XT660 X Super Motard	660	2004 → 2014	COF045			
XT660 Z Tenere (ABS)	660	2008 → 2014	COF045			
XTZ660 Tenere	660	1991 → 1995	COF045		J302	
XTZ660 Tenere	660	1996 → 1999	COF045			
FZ700 T,TC	700	1987 →	COF301		V311	
FZX700 S,SC,T,TC	700	1986 → 1987	COF301			
MT-07 (ABS)	700	2014 →	COF104			
XJ700 N,S	700	1985 → 1986	COF044			
XV700 CS,CSC,SS,SSC,CT,CTC,ST,STC	700	1986 → 1987	COF045		J309	
XV700 L,LC,N,NC	700	1984 → 1987	COF045		J309	
YZF-R7	700	1999 → 2001	COF203			
FZ750 Genesis	750	1987 → 1994	COF301		V311	
FZ750 N,S,SC,U,UC	750	1985 → 1988	COF301		V311	
FZR750 (OW01)	750	1990 → 1992	COF203			
FZR750 RA,RB	750	1991 → 1992	COF301			
FZR750 R	750	1989 → 1990	COF301			
FZR750 RT,RU Genesis	750	1987 → 1988	COF301		V311	
FZX750	750	1986 → 1988	COF301			
FZX750	750	1990 →	COF301			
FZX750	750	1998 →	COF301			
XJ750 RH,RJ,RK,J,K	750	1981 → 1984	COF044		J300	
XS750	750	1977 → 1980	COF046			
XTZ750 Super Tenere	750	1990 → 1997	COF045		J327	
XV750 B,D,E,F,G,H,J Virago	750	1992 → 1999	COF045		J309	
XV750 H,J,K,MK	750	1981 → 1983	COF045		J319	
XV750 SE	750	1981 → 1983	COF045		J319	
YZF750 R	750	1993 → 1998	COF203			
YZF750 SP	750	1993 → 1998	COF203			
FZ8 N,NA	800	2010 → 2014	COF104		CAF3917	
FZ8 S,SA Fazer 8	800	2010 → 2014	COF104		CAF3917	
TDM850	850	1991 → 2001	COF045		V311	
TRX850	850	1995 → 2000	COF045			
XS850 G,LG,SG,H,LH,SH	850	1980 → 1981	COF046			
FZ-09	900	2014 →	COF104			
MT-09 (ABS)	900	2014 →	COF104			
MT-09 SR (ABS)	900	2014 →	COF104			
TDM900	900	2002 → 2012	COF045		J331	
TDM900 A ABS	900	2005 → 2012	COF045		J331	
XJ900 F	900	1984 → 1993	COF044		J312	
XJ900 RK Seca	900	1982 → 1983	COF044		J312	
XJ900 S Diversion	900	1994 → 2003	COF203		V311	
XV920 J,K,MK	920	1982 → 1983	COF045			
XV920 RH,RJ	920	1981 → 1982	COF045		J319	
XVS950 A Midnight Star	950	2009 → 2013	COF104			
XVS950 C Bolt	950	2014 →	COF104			
XVS950 C Bolt R-Spec	950	2014 →	COF104			
XVS950 CT V-Star Tourer	950	2009 → 2013	COF104			
XVS950 CT V-Star Tourer	950	2014 →	COF104			
XVS950 V-Star	950	2009 → 2013	COF104			
XVS950 V-Star	950	2014 →	COF104			
FZ1 N	1000	2006 → 2013	COF104		CAF3917	
FZ1 NA ABS	1000	2008 → 2013	COF104		CAF3917	
FZ1 S Fazer	1000	2006 → 2013	COF104		CAF3917	
FZ1 SA Fazer ABS	1000	2008 → 2012	COF104		CAF3917	
FZR1000 Genesis	1000	1987 → 1988	COF301		V311	
FZR1000 RA (EXUP)	1000	1989 → 1990	COF301		V306	
FZR1000 RB,RD,RE,RF (EXUP)	1000	1991 → 1994	COF203		V306	
FZS1000 Fazer	1000	2001 → 2005	COF203			
GTS1000 A (Air Filter - 2pcs required)	1000	1993 → 2000	COF203		Y324	
TR1 (XV1000)	1000	1981 → 1985	COF045		J319	
XV1000 SE	1000	1988 → 1989	COF045		J309	
XV1000 SE,L,LC,N,NC Virago	1000	1983 → 1985	COF045		J309	
YZF-R1	1000	1998 → 2001	COF203		Y325	
YZF-R1	1000	2002 → 2003	COF203			
YZF-R1	1000	2004 → 2006	COF203			
YZF-R1	1000	2007 → 2008	COF104			
YZF-R1	1000	2009 → 2013	COF104			
YZF-R1	1000	2014 →	COF104			
YZF-R1 50th Anniversary Edition	1000	2012 →	COF104			
YZF-R1 LE	1000	2006 →	COF203			
YZF-R1 SP	1000	2006 →	COF203			
YZF1000 Thunder Ace	1000	1996 → 2002	COF203		V306	



CC

FROM -> TO



NOTES



NOTES

...YAMAHA

	CC	FROM -> TO		NOTES		NOTES
BT1100 Bulldog	1100	2002 → 2006	COF045		V311	
FJ1100	1100	1984 → 1986	COF301		J311	
XJ1100 J	1100	1982 →	COF046			
XS1100 S,E,F,G,H	1100	1978 → 1984	COF046			
XV1100 Virago	1100	1997 → 2000	COF045		J309	
XV1100 S,T,C,U,D,E,F,G,H Virago	1100	1989 → 1996	COF045		J309	
XVS1100 A Drag Star Classic	1100	1999 → 2005	COF045			
XVS1100 AT V-Star Silverado	1100	2002 → 2009	COF045			
XVS1100 AW V-Star Classic	1100	1999 → 2009	COF045			
XVS1100 Drag Star	1100	1999 → 2005	COF045			
XVS1100 M V-Star Custom Midnight	1100	2007 → 2009	COF045			
XVS1100 V-F V-Star Custom (with Flames)	1100	2006 →	COF045			
XVS1100 V-Star Custom	1100	2002 → 2009	COF045			
FJ1200	1200	1986 → 1995	COF301		J311	
FJ1200 A ABS	1200	1991 → 1995	COF301		J311	
VMX1200 (V-Max)	1200	1985 → 1995	COF046		Y330	
VMX1200 (V-Max)	1200	1996 → 2007	COF203		Y330	
XJR1200	1200	1995 → 1998	COF301		Y328	
XJR1200 SP	1200	1997 → 1998	COF301		Y328	
XT1200 Super Tenere Worldcrosser	1200	2013 →	COF104			
XT1200 Z Super Tenere	1200	2010 →	COF104			
XT1200 Z Super Tenere ABS	1200	2011 → 2013	COF104			
XT1200 Z Super Tenere ABS	1200	2014 →	COF104			
XT1200 ZE Super Tenere ABS	1200	2014 →	COF104			
XVZ1200 TK,TD,L,K,T,DN	1200	1983 → 1986	COF046			
FJR1300	1300	2001 → 2005	COF048			
FJR1300 A ABS	1300	2003 → 2012	COF048			
FJR1300 A ABS	1300	2013 →	COF104			
FJR1300 A ABS	1300	2014 →	COF104			
FJR1300 AE	1300	2009 → 2010	COF048			
FJR1300 AE	1300	2014 →	COF104			
FJR1300 AS Automatic ABS	1300	2006 → 2011	COF048			
FJR1300 AS Automatic ABS	1300	2013 →	COF104			
FJR1300 AS Automatic ABS	1300	2014 →	COF104			
MT-01	1300	2005 → 2011	COF203			
XJR1300	1300	1999 → 2006	COF301		Y328	
XJR1300	1300	2007 → 2013	COF301			
XJR1300 SP	1300	1999 → 2002	COF301		Y328	
XVS1300 A Midnight Star	1300	2007 → 2010	COF047			
XVS1300 A Midnight Star	1300	2011 → 2013	COF104			
XVS1300 A Midnight Star	1300	2014 →	COF104			
XVS1300 A Midnight Star CFD	1300	2014 →	COF104			
XVS1300 A Midnight Star Custom	1300	2014 →	COF104			
XVS1300 A-A,B,D V-Star	1300	2011 → 2013	COF104			
XVS1300 A-E V-Star	1300	2014 →	COF104			
XVS1300 A-W,X,Y V-Star	1300	2007 → 2009	COF047			
XVS1300 C Stryker	1300	2011 → 2013	COF104			
XVS1300 C Stryker	1300	2014 →	COF104			
XVS1300 CT-E V-Star Tourer	1300	2014 →	COF104			
XVS1300 CT-W,X,Y V-Star Tourer	1300	2007 → 2009	COF047			
XVS1300 CT-Z,A,B,D V-Star Tourer	1300	2010 → 2013	COF104			
XVS1300 CTF-D V-Star Deluxe	1300	2013 →	COF104			
XVZ13 Tour Classic	1300	1997 → 2000	COF203			
XVZ13 A Royal Star	1300	1999 → 2002	COF203		Y329	
XVZ13 A Royal Star Boulevard	1300	1999 → 2001	COF203		Y329	
XVZ13 AH,AHC,ATH,ATHC,AT Royal Star	1300	1996 → 1998	COF203		Y329	
XVZ13 CT Royal Star Tour Deluxe (2pcs x HFA4918 required)	1300	2005 → 2009	COF203			
XVZ13 CTS Royal Star Tour Deluxe S (2pcs x HFA4918 required)	1300	2008 → 2010	COF203			
XVZ13 DB,DBC,DE,DEC	1300	1991 → 1993	COF046			
XVZ13 T,DN,DS,DT,T,TC,DU,DUC	1300	1985 → 1988	COF046			
XVZ13 TF Royal Star Venture (2pcs x HFA4918 required)	1300	2000 → 2010	COF203			
XVZ13 TFM Royal Star Midnight Venture (2pcs x HFA4918 required)	1300	2003 → 2007	COF203			
XVZ13 TFS Royal Star Venture S (2pcs required)	1300	2008 → 2013	COF203			
XVZ13 TM Royal Star Midnight Tour Deluxe (2pcs x HFA4918 required)	1300	2006 →	COF203			
XVZ13 U	1300	1988 →	COF046			
XV1600 A Road Star	1600	1999 → 2003	COF203			
XV1600 A Silverado	1600	2001 →	COF203			
XV1600 A Wild Star	1600	2000 → 2004	COF203			
XV1600 ALE Road Star Limited Edition	1600	2003 →	COF203			
XV1600 AS Road Star Midnight	1600	2002 → 2003	COF203			
XV1600 AT Road Star Silverado	1600	1999 → 2003	COF203			
XV1600 ATLE Road Star Silverado Limited Edition	1600	2003 →	COF203			
VMX1700 V-Max	1700	2009 → 2013	COF203			
VMX1700 V-Max	1700	2014 →	COF203			
XV1700 A Road Star	1700	2004 → 2009	COF203			
XV1700 A Road Star S	1700	2009 → 2013	COF203			



CC

FROM -> TO



NOTES



NOTES

...YAMAHA

XV1700 A-F Road Star	1700	2007	→	COF203
XV1700 AM Road Star Midnight	1700	2004	→ 2007	COF203
XV1700 AT Road Star Silverado	1700	2004	→ 2010	COF203
XV1700 AT Road Star Silverado S	1700	2009	→ 2013	COF203
XV1700 AT Road Star Silverado S	1700	2014	→	COF203
XV1700 ATM Road Star Midnight Silverado	1700	2007	→	COF203
XV1700 ATM Road Star Silverado Midnight Edition	1700	2004	→ 2006	COF203
XV1700 AW Road Star Cast Wheels	1700	2005	→ 2006	COF203
XV1700 PC Road Star Warrior	1700	2002	→ 2009	COF203
XV1700 PC-F Road Star Warrior (with Flames)	1700	2006	→ 2008	COF203
XV1700 PCM Road Star Midnight Warrior	1700	2005	→ 2009	COF203
XV1900 A Midnight Star	1900	2006	→ 2010	COF203
XV1900 A Midnight Star	1900	2011	→ 2013	COF104
XV1900 C Raider	1900	2008	→ 2010	COF203
XV1900 C Raider	1900	2011	→ 2013	COF104
XV1900 C Raider	1900	2014	→	COF104
XV1900 C Raider S	1900	2009	→ 2010	COF203
XV1900 C Raider S	1900	2011	→ 2013	COF104
XV1900 C Raider S	1900	2014	→	COF104
XV1900 C Raider SL	1900	2012	→	COF104
XV1900 CT Stratoliner	1900	2006	→ 2010	COF203
XV1900 CT Stratoliner Deluxe	1900	2011	→ 2013	COF104
XV1900 CTF Stratoliner Deluxe	1900	2014	→	COF104
XV1900 CTM Stratoliner Midnight	1900	2006	→ 2008	COF203
XV1900 CTS Stratoliner S	1900	2006	→ 2010	COF203
XV1900 CTS Stratoliner S	1900	2012	→ 2013	COF104
XV1900 CTS Stratoliner S	1900	2014	→	COF104
XV1900 M Roadliner Midnight	1900	2006	→ 2009	COF203
XV1900 Roadliner	1900	2006	→ 2010	COF203
XV1900 S Roadliner	1900	2006	→ 2010	COF203
XV1900 S Roadliner	1900	2012	→ 2013	COF104
XV1900 S Roadliner	1900	2014	→	COF104

YAMAHA ATV

YFM200 DXS,DXW	200	1986	→ 1987	COF043
YFM200 N	200	1985	→ 1989	COF043
YTM200 EK,EL,ERN (Tri Moto)	200	1983	→ 1985	COF043
YTM200 K,L,N (Tri Moto)	200	1983	→ 1985	COF043
YFM225 S,T,U	225	1986	→ 1990	COF043
YTM225 DRN,DRS	225	1985	→ 1986	COF043
YTM225 DXK,DXL,DXN,DRS (Tri Moto)	225	1983	→ 1986	COF043
YFM230 BearTracker	230	2003	→ 2004	COF043
YFB250 D,G	250	1992	→ 1995	COF043
YFB250 F,FWF/G/H/K,H,UH,J,UJ,UK Timberwolf	250	1994	→ 1999	COF043
YFB250 FW Timberwolf	250	2000	→	COF043
YFM250 Bear Tracker	250	1991	→ 2004	COF043
YFM250 Bruin	250	2006	→	COF043
YFM250 ERW,ERA,D	250	1989	→ 1993	COF043
YFM250 R Raptor SE Custom	250	2008	→	COF040
YFM250 R-X,Y,Z,A,B,D Raptor	250	2008	→ 2013	COF040
YFM250 RSE-X,Y Raptor SE	250	2008	→ 2009	COF040
YFM250 RSE2-Y Raptor SE2	250	2009	→	COF040
YFM250 RSP-A Raptor SE	250	2011	→	COF040
YFM250 W	250	1989	→ 1992	COF043
YFM250 W,X,Y Big Bear	250	2007	→ 2009	COF043
YFM350 BA-S,T,V Bruin Automatic 2WD	350	2004	→ 2006	COF203
YFM350 ERT,ERU	350	1987	→ 1988	COF042
YFM350 FA-S,T,V Bruin Automatic 4x4	350	2004	→ 2006	COF203
YFM350 FAH-T,V Bruin Hunter 4x4	350	2005	→ 2006	COF203
YFM350 FG-W,X,Y,Z,A,B,D Grizzly (4WD)	350	2007	→ 2013	COF104
YFM350 FGI-W,X,Y,Z,A Grizzly IRS	350	2007	→ 2011	COF104
YFM350 FGIH-W,X,Y,Z,A,B,D Grizzly IRS Hunter	350	2007	→ 2013	COF104
YFM350 FW-A,B,D,E,F,G	350	1990	→ 1995	COF042
YFM350 FW-T,U,W,F,J,BJ Big Bear	350	1987	→ 1999	COF042
YFM350 FX-H,J,K,L,M,N,P,R,S,T Wolverine 4x4	350	1996	→ 2005	COF042
YFM350 G-W,X,Z,A Grizzly (2WD)	350	2007	→ 2011	COF104
YFM350 R-T,V,W,X,Y,Z,A,B,D Raptor	350	2005	→ 2013	COF042
YFM350 RSE-W Raptor Special Edition	350	2007	→	COF042
YFM350 RSE2-W Raptor Special Edition 2	350	2007	→	COF042
YFM350 UH	350	1996	→	COF042
YFM350 X- W,B,D,E,F,G,H,J,L,M,N,P,R,S Warrior	350	1989	→ 2004	COF042
YFM350 X-V,W,X,Y Wolverine 2WD	350	2006	→ 2009	COF104
YFM350 X-W,X Wolverine Sport (2WD)	350	2007	→ 2008	COF104
YFM350 XT,XU Warrior	350	1987	→ 1988	COF042



CC

FROM -> TO



NOTES



NOTES

...YAMAHA ATV

YFP350 T,U Terrapro	350	1988	→		COF042		
YFM400 Big Bear	400	1993	→ 2002		COF042		
YFM400 F-W Grizzly	400	2007	→		COF104		
YFM400 FA Kodiak 400 Automatic 4x4	400	2000	→ 2006		COF203		
YFM400 FB-W,X,Y,Z,A,B Big Bear IRS	400	2007	→ 2012		COF042		
YFM400 FBH-W,X,Y,Z,A,B Big Bear Hunter IRS	400	2007	→ 2012		COF042		
YFM400 FGH-W Grizzly Hunter	400	2007	→		COF104		
YFM400 FW Big Bear 4x4	400	2003	→ 2006		COF042		
YFM400 FWF,FWG,FWH,FWK Kodiak	400	1994	→ 1999		COF042		
YFM400 N,S Big Bear 2WD	400	2003	→ 2004		COF042		
YFM450 FA Kodiak 450 4WD	450	2003	→ 2006		COF203		
YFM450 FAH Kodiak 450 4WD Hunter	450	2003	→ 2005		COF203		
YFM450 FG-W,X,Y,Z,A,B,D Grizzly	450	2007	→ 2013		COF104		
YFM450 FGH-W,X,Y,A,B,D Grizzly Hunter	450	2007	→ 2013		COF104		
YFM450 FGOH Grizzly Outdoorsman Edition	450	2007	→		COF104		
YFM450 FGP-A,B,D Grizzly EPS	450	2011	→ 2013		COF104		
YFM450 FGPH-A,B,D Grizzly EPS Hunter	450	2011	→ 2013		COF104		
YFM450 FX Wolverine Sport Special Edition	450	2007	→		COF104		
YFM450 FX-W,X,Z Wolverine 4x4 Sport	450	2007	→ 2010		COF104		
YFM450 Wolverine 4x4	450	2006	→		COF203		
YFZ450 BB-W Bill Ballance Ed.	450	2007	→		COF040		
YFZ450 R-Y,Z,A,B,D	450	2009	→ 2013		COF040		
YFZ450 RSE-W,X,Y,Z,A,B,D Special Edition	450	2007	→ 2013		COF040		
YFZ450 S,T,V	450	2004	→ 2006		COF040		
YFZ450 SE2-W Special Ed.2	450	2007	→		COF040		
YFZ450 W,X,Y,Z,A,B,D	450	2007	→ 2013		COF040		
YFZ450 X-Z,A	450	2010	→ 2011		COF040		
YFZ450 XBB-Z Bill Ballance Edition	450	2010	→		COF040		
YFZ450 XSE-A SE	450	2011	→		COF040		
YXR450 Rhino Auto 4x4	450	2006	→ 2009		COF203		
YFM550 FG-Y,Z,A,B,D Grizzly FI Auto 4x4	550	2009	→ 2013		COF104		
YFM550 FGH-Y,Z,A Grizzly Hunter FI Auto 4x4 EPS	550	2009	→ 2013		COF104		
YFM550 FGP-Y,Z,A,B Grizzly FI Auto 4x4 EPS	550	2009	→ 2012		COF104		
YFM550 FGPH-Y,Z,A Grizzly Hunter FI Auto 4x4 EPS	550	2009	→ 2011		COF104		
YFM550 FGPSE-Y Grizzly FI Auto 4x4 EPS SE	550	2009	→		COF104		
YFM600 FWAK Grizzly	600	1998	→ 2001		COF045		
YFM660 F-P,R,S,T,V Grizzly 4x4 Automatic	660	2002	→ 2006		COF203		
YFM660 F-W,X Grizzly 4 x 4	660	2007	→ 2008		COF104		
YFM660 F-W,X Grizzly Hunter	660	2007	→ 2008		COF104		
YFM660 FHR Grizzly 660 4x4 Wetlands Hunter Edition	660	2003	→		COF203		
YFM660 FHS Grizzly 660 4x4 Hardwoods Hunter Camo	660	2004	→		COF203		
YFM660 FR-C Grizzly 660 Limited	660	2003	→		COF203		
YFM660 R-N,P,R,S,T Raptor	660	2001	→ 2005		COF047		
YFM660 RLE-R,S Raptor Black Limited Edition	660	2003	→ 2004		COF047		
YXR660 Rhino	660	2004	→ 2006		COF203		
YXR660 Rhino Exploring Edition / Special Edition	660	2006	→		COF203		
YXR660 Rhino Hardwood Camo.	660	2004	→ 2005		COF203		
YFM700 FG-W,X,Y,Z,A,B,D Grizzly	700	2007	→ 2013		COF104		
YFM700 FGH-W,X,Y,Z,A,B,D Grizzly Hunter	700	2007	→ 2013		COF104		
YFM700 FGP-Z,A,B,D Grizzly 4WD FI EPS	700	2010	→ 2013		COF104		
YFM700 FGPDU-W,X,Y Grizzly Ducks Unlimited Edition	700	2007	→ 2009		COF104		
YFM700 FGPH-Z,A,B,D Grizzly Hunter EPS	700	2010	→ 2013		COF104		
YFM700 FGPSE-W,X,Y,Z,A,B,D Grizzly Special Edition (Power Steering)	700	2007	→ 2013		COF104		
YFM700 FGPSP-A,B Grizzly EPS Special Edition	700	2011	→ 2012		COF104		
YFM700 R Raptor Gytr Edition	700	2007	→		COF045		
YFM700 R-V,W,X,Y,Z,A,B,D Raptor	700	2006	→ 2013		COF045		
YFM700 RSE/RSE2 - W,X,Y,Z,A,B,D Raptor Special Edition	700	2009	→ 2013		COF045		
YFM700 RSP-W,X Raptor Special Edition	700	2007	→ 2008		COF045		
YXR700 F-X,Y,A,B,D Rhino FI Auto 4x4	700	2008	→ 2013		COF104		
YXR700 FDU-X,Y Rhino FI Auto 4x4 Ducks Unlimited Ed.	700	2008	→ 2009		COF104		
YXR700 FH-A,B,D Rhino Hunter Auto 4x4	700	2011	→ 2013		COF104		
YXR700 FSE-X,Y Rhino FI Auto 4x4 SE	700	2008	→ 2009		COF104		
YXR700 FSP-X,Y,A,B,D Rhino FI Auto 4x4 Sport Ed.	700	2008	→ 2013		COF104		





Buyer's Guide

Oil Filter





COF011

Honda

			CC	FROM ->	TO
B	CB250 N,NA,T	250	1978	→	1982
B	CB250 NB,NDX-B Super Dream	250	1981	→	1985
B	CB250 NDX-B,NB	250	1978	→	1982
B	CB250 RSA	250	1980	→	1983
B	CB250 RSD-C,L	250	1982	→	1984
B	CBR250 FG,FG-YA	250		→	
B	CBR250 RH	250		→	
B	CBR250 RJ,RK,RK-2	250		→	
B	CBR250 RR-L,N	250		→	
B	CBR250 RR-R,R-2	250		→	
B	CM250 TB Custom	250	1981	→	1985
B	VT250 F2H,H,H2,J,K	250		→	
B	VT250 FD,FE,FG	250	1983	→	1987
B	VT250 FE,ZE,FF-YA,F2F,FJ Integra	250	1986	→	1988
B	VT250 FG,FG-YA,	250		→	
B	VT250 FL Spada	250	1989	→	1990
B	VTR250	250	1988	→	1990
B	CB350 SG,SJ	350	1986	→	1989
B	CB400 A Hondamatic	400	1978	→	1983
B	CB400 LC	400		→	
B	CB400 N,NA Super Dream	400	1978	→	1980
B	CB400 NB,NC,ND	400	1981	→	1984
B	CB400 T,AT	400	1978	→	1979
B	CB400 T,T1,T2 Hawk	400	1978	→	1981
B	CBR400 FE,F2E,F2E-YA	400		→	
B	CBR400 FF,F2F,F2F-YA	400		→	
B	CBX400 F	400	1983	→	1986
B	CM400 T,A Chopper	400	1979	→	1980
B	CM400 T-B,C,D Chopper	400	1981	→	1983
B	CX400 EC	400	1982	→	1984
B	CB450 DXK	450	1989	→	1992
B	CB450 NF	450	1985	→	
B	CB450 SG (27 PS)	450	1986	→	1988
B	CB450 SG (44 PS)	450	1986	→	1988
B	CM450 A,E,C Custom	450	1982	→	1983
B	CMX450 C Rebel	450	1986	→	1987
B	CB500 T	500	1975	→	1977
B	CX 500 CB Custom	500	1981	→	1984
B	CX 500 EC Eurosport	500	1982	→	1984
B	CX 500 TC Turbo	500	1982	→	1983
B	CX 500 Z,A,B	500	1978	→	1984
B	GL500 I Interstate	500	1981	→	1982
B	GL500 Silver Wing	500	1981	→	1982
B	CBX550 FC,F2,F2C	550	1982	→	1985
B	CBX550 FD,F2D	550	1981	→	1986
B	CX650 C Custom	650	1983	→	
B	CX650 ED Eurosport	650	1983	→	1986
B	CX650 TC-D Turbo	650	1983	→	1986
B	GL650 Silver Wing	650	1983	→	1986
A	TRX400 FA Fourtrax Rancher AT	400	2004	→	2007
A	TRX400 FGA Fourtrax Rancher AT GPScape	400	2004	→	2007
A	TRX500 FA Fourtrax Foreman Rubicon	500	2000	→	2014
A	TRX500 FGA Fourtrax Foreman Rubicon GPScape	500	2004	→	2008
A	TRX500 FPA Fourtrax Foreman Rubicon GPScape with EPS	500	2009	→	2014
A	TRX650 FA Fourtrax Rincon	650	2003	→	2005
A	TRX650 FGA Fourtrax Rincon GPScape	650	2004	→	2005
A	TRX680 FA-6,7,8,9,A,B,C,D,E Fourtrax Rincon	680	2006	→	2014
A	TRX680 FGA-6,7,8,9,A Fourtrax Rincon GPScape	680	2006	→	2010

Honda ATV

COF013

Gas Gas

B	400 FSE / SM	400	2003	→	2007
B	450 FSE / SM	450	2003	→	2007
B	450 FSR / EC / SM	450	2008	→	
B	450 Pampera	450	2007	→	2008
B	510 EC / SM	510	2009	→	
A	450 Wild HP (ATV)	450	2003	→	2007
B	VT125 C,C2 Shadow	125	1999	→	2008
B	XL125 V Varadero	125	2001	→	2012
B	XL125 V Varadero De Luxe	125	2011	→	
B	XR200 R	200	1986	→	2002
B	XR200 RE	200	1984	→	1985
B	AX1	250		→	

Gas Gas ATV

Honda

2000

B=Bike
A=ATV
S=Scooter

Updated on 18th May 2015

B=Bike
A=ATV
S=Scooter



...COF013

Honda ATV

		CC	FROM ->	TO
B	CBF250	250	2004	2006
B	CBR250 R/RA-B,C,D	250	2011	2013
B	CBX250 RS	250	2000	
B	CBX250 RSE	250	1983	1986
B	CRF250 L-D,E	250	2013	2014
B	NX250	250	1988	1995
B	TLR250	250	1985	1987
B	XL-X250 RD,RE	250	1983	1984
B	XL250 R Baja	250	1991	
B	XL250 RC,RD ProLink	250	1982	1983
B	XL250 RE,RF,RH (XLX)	250	1984	1987
B	XL250 RL	250	1990	
B	XR250 Baja	250		
B	XR250 L	250	1991	1999
B	XR250 R-L,M,N,P,R,S,T,V,W,X,Y,1,2,3,4	250	1990	2004
B	XR250 RC,RD	250	1982	1983
B	XR250 RE,RF	250	1984	1985
B	XR250 RG,RH	250	1986	1987
B	XR250 R,J,RK	250	1988	1989
B	XR250 Super	250	1997	2004
B	XL-X350	350		
B	XL350 RF,RG,RH	350	1985	1987
B	XR350 RD,RE,RF	350	1983	1985
B	XR350 RG,RH	350	1986	1987
B	GB400 F,F2	400		
B	GB400 H3	400		
B	XR400 R-V,W,X,Y,1,2,3,4	400	1996	2004
B	XR440 R/SM-V,W,X,Y,1,2,3,4	440	1996	2004
B	GB500	500		
B	GB500 TT, K Clubman	500	1989	1990
B	XBR500 F	500	1985	
B	XBR500 FG,FH (27 PS)	500	1985	1986
B	XBR500 FG,FH (42 PS)	500	1985	1986
B	XBR500 G,H	500	1986	1988
B	XBR500 S,J,SH (27 PS)	500	1987	1988
B	XBR500 S,J,SH (44 PS)	500	1987	1988
B	XR500 RB,RC,RD,RE,RF	500	1981	1985
B	XL600 LD,LE,LF	600	1983	1985
B	XL600 LM-F	600	1985	1987
B	XL600 R	600	1983	1987
B	XL600 RD,RE,RF	600	1983	1985
B	XL600 RM-G	600	1986	1988
B	XR600 RF,RG,RH	600	1985	1987
B	XR600 R,J,RK,RL,RM,RN,RP	600	1985	1990
B	XR600 RR,RS,RT,RV,RW,RX,RY,R-1,R-2	600	1994	2002
B	FMX650	650	2005	2007
B	FX650 Vigor	650	1999	2002
B	NX650 1,2 Dominator	650	2001	2002
B	NX650 J,K,L,M,N,P,R Dominator	650	1988	1994
B	NX650 S,T,V,W,X,Y Dominator	650	1995	2000
B	SLR650 V,W,X,Y Vigor	650	1997	2000
B	XR650 L (Air Filter - Foam Only)	650	1993	2013
B	XR650 R-Y,1,2,3,4,5,6,7	650	2000	2007
A	ATC250 ES Big Red	250	1985	1987
A	TRX250	250	1985	1987
A	TRX250 X Fourtrax	250	1986	1992
A	TRX300 EX	300	1993	2002
A	TRX300 EX Sportrax	300	2003	
A	TRX300 EX Sportrax	300	2004	2008
A	TRX300 X-9	300	2009	
A	TRX300 (2WD)	300	1988	2001
A	TRX300 FW Fourtrax (4WD)	300	1987	2001
A	ATC350 X	350	1985	1986
A	TRX350	350	1986	1987
A	TRX350 D Fourtrax Foreman	350	1987	1989
A	TRX350 EX Sportrax	350	2002	
A	TRX350 FE Fourtrax Rancher 4x4 ES	350	2000	2006
A	TRX350 FM Fourtrax Rancher 4x4	350	2000	2006
A	TRX350 TE Fourtrax Rancher ES	350	2000	2006
A	TRX350 TM Fourtrax Rancher	350	2000	2006

B=Bike
A=ATV
S=Scooter



Updated on 18th May 2015

B=Bike
A=ATV
S=Scooter





...COF013

			CC	FROM -> TO			
Kawasaki	A	TRX400 EX	400	1999	→	2000	
	A	TRX400 EX Sportrax	400	2001	→	2008	
	A	TRX400 FW Fourtrax Foreman	400	1995	→	2002	
	A	TRX400 X-9,A,B,C,D	400	2009	→	2013	
	A	TRX420 FE Fourtrax Rancher 4x4 ES	420	2007	→	2014	
	A	TRX420 FM Fourtrax Rancher 4x4	420	2007	→	2014	
	A	TRX420 FPE Fourtrax Rancher 4x4 ES (Power Steering)	420	2009	→	2013	
	A	TRX420 FPM Fourtrax Rancher 4x4 (Power Steering)	420	2009	→	2014	
	A	TRX420 TE Fourtrax Rancher ES	420	2007	→	2014	
	A	TRX420 TM Fourtrax Rancher	420	2007	→	2014	
	A	TRX450 FE Foretrax Foreman ES	450	2003	→	2004	
	A	TRX450 FM Foretrax Foreman	450	2003	→	2004	
	A	TRX450 FM Foretrax Foreman S	450	2003	→	2004	
	A	TRX450 S/SE Fourtrax Foreman	450	1998	→	2002	
	A	TRX500 FE Fourtrax Foreman 4 x 4 ES	500	2005	→	2014	
	A	TRX500 FM Fourtrax Foreman 4 x 4	500	2005	→	2014	
	A	TRX500 FPE Fourtrax Foreman 4 x 4 ES (Power Steering)	500	2007	→	2014	
	A	TRX500 FPM Fourtrax Foreman 4 x 4 ES (Power Steering)	500	2008	→	2014	
	A	TRX500 TM Fourtrax Foreman	500	2005	→	2006	
	A	TRX700 XX-8,9	700	2008	→	2011	
	B	KLX110 A1-A5, A6F-A9F,CAF-CEF,DAF-DEF	110	2002	→	2014	
	B	KSR110	110	2003	→	2008	
	B	BN125 A1,A2,A3,A4,A5,A6,A7,A8, A6F,A7F,A8F,A9F Eliminator	125	1998	→	2009	
	B	KLX125 CAF,CBF,CDF	125	2010	→	2014	
	B	KLX125 DAF,DBF,DDF D-Tracker	125	2010	→	2014	
	B	KLX140 A8F,A9F,AAF,ABF,ACF,ADF,AEF	140	2008	→	2014	
	B	KLX140L B8F,B9F,BAF,BBF,BCF,BDF,BEF	140	2008	→	2014	
	B	KL250 G4-G7 Super Sherpa	250	2000	→	2003	
	B	KL250 G9F Super Sherpa	250	2009	→	2014	
	B	KLX250	250	1990	→	1992	
	B	KLX250 D2-D4 (KLX250 R)	250	1993	→	1996	
	B	KLX250 R (LX250E)	250	1991	→	1997	
	B	KLX250 S H6F,H7F	250	2006	→	2007	
	B	KLX250 S T9F,TAF,TBF,TCF,TDF,TEF	250	2009	→	2014	
	B	KLX250 S9F,SAF,SBF,SCF,SDF	250	2009	→	2013	
	B	KLX250 SF W9F,WAF	250	2009	→	2010	
	B	KLX300 A1-A10,A6F,A7F (KLX300R)	300	1996	→	2007	
	B	KLX450 R A8F,A9F,AAF,ABF,ACF,ADF,AEF	450	2008	→	2014	
	B	KX450 F-D6F, D7F,D8F,E9F,EAF,EBF,FCF,FDF,FEF	450	2006	→	2014	
	A	KFX450R B8F,B9F,BAF,BBF,BCS,BDF,BEF (KSF450)	450	2008	→	2014	
A	KFX450R B8FA,B9FB (KSF450) Monster Energy	450	2008	→	2009		
Polaris ATV	A	500 Outlaw	500	2006	→	2007	
	A	500 Predator	500	2003	→	2007	
	A	500 Predator Troy Lee Edition	500	2005	→	2007	
Suzuki	B	DR-Z110 K3,K4,K5	110	2003	→	2005	
COF016	Honda	B	CRF150 R-7,8,9,A,B,C,D,E	150	2007	→	2014
		B	CRF150 RB-7,8,9,A,B,C,D,E	150	2007	→	2014
		B	CRF250 R-4,5,6,7,8,9	250	2004	→	2009
		B	CRF250 R-A,B,C,D	250	2010	→	2013
		B	CRF250 R-E	250	2014	→	2014
		B	CRF250 X-4,5,6,7,8,9,A,B,C,D,E	250	2004	→	2014
		B	CRF450 R-2	450	2002	→	2008
		B	CRF450 R-3,4,5,6,7,8	450	2003	→	2008
		B	CRF450 R-9,A,B,C	450	2009	→	2012
		B	CRF450 R-D,E	450	2013	→	2014
	Honda ATV	B	CRF450 X-5,6,7,8,9,A,B,C,D,E	450	2005	→	2014
		A	TRX450 ER (Elec Start)	450	2006	→	2014
		A	TRX450 R	450	2004	→	2005
		A	TRX450 R (Kick Start)	450	2006	→	2013
	Husqvarna	B	TC250	250	2009	→	2014
		B	TC250 R	250	2013	→	2014
		B	TE250	250	2010	→	2014
		B	TE250 Meo Replica	250	2011	→	2014
		B	TE250 R	250	2013	→	2014
		B	TXC250	250	2010	→	2014
B		TXC250 R	250	2013	→	2014	
B		TE310	310	2011	→	2014	
B		TE310 R	310	2013	→	2014	
B		TXC310 R	310	2011	→	2014	
COF023	Kawasaki	B	Z200 A1-A6	200	1977	→	1983

2002

B=Bike
A=ATV
S=Scooter



B=Bike
A=ATV
S=Scooter



...COF023

Kawasaki ATV

			CC	FROM -> TO	
B	BJ250 A2,A3,C2 Estrella 250		250	1994	→ 2000
B	KL250 A1,A1A,A2,A3,A4		250	1977	→ 1981
B	KL250 C,C2,L1		250	1982	→ 1983
B	KL250 D2-D22 (KLR250)		250	1984	→ 2005
B	KZ250 D1,D2		250	1980	→ 1981
B	KZ250 W1,LTD		250	1983	→
B	Z250 C1,C2,G1,G2,LTD		250	1981	→ 1983
B	KL600 A1,B1-B4 (KLR600)		600	1984	→ 1990
B	KL650 A1-A19,A6F,A7F,E8F,E9F,EAF,EBF,ECF,EDF,EEF,EES (KLR650)		650	1987	→ 2014
B	KL650 B1,B2,B3 Tengai (KLR650)		650	1989	→ 1992
B	KL650 C1-C9 (KLR650)		650	1995	→ 2003
B	KLX650 A1-A3,D1 (KLX650 R)		650	1993	→ 1996
B	KLX650 C1-C5		650	1993	→ 1997
B	KLX650 R		650	1993	→ 2001
A	KLT200 A-A4,A4A,B1		200	1980	→ 1983
A	KLT200 C1,C2		200	1983	→ 1984
A	KLF220 A1-A15 Bayou		220	1988	→ 2002
A	KLF250 A1-A3,A6F,A7F,A8F,A9F,AAF,ABF Bayou		250	2003	→ 2011
A	KLT250 A1,A2		250	1982	→ 1983
A	KLT250 C1,C2,C3 Prairie		250	1983	→ 1985
A	KLT250 P1 Police		250	1984	→
A	KSF250 A1-A4 Mojave		250	1987	→ 1990
A	KSF250 A5-A18 Mojave		250	1991	→ 2004
A	KEF300 A1-A6 Lakota		300	1995	→ 2000
A	KEF300 B1-B3 Lakota		300	2001	→ 2003
A	KLF300 A1,A2 Bayou		300	1986	→ 1987
A	KLF300 A8,A9 Bayou		300	1996	→ 1997
A	KLF300 B1-B17 Bayou		300	1988	→ 2004
A	KLF300 C1-C16 Bayou		300	1989	→ 2004

COF026

Kawasaki

B	Z750 B1-B4,Y1,Y2,LTD (2 Cylinders)		750	1978	→ 1982
B	Z750 D1 (2 Cylinders)		750	1976	→
B	Z900 Z1,Z1A,Z1B		900	1973	→ 1975
B	KZ1000 A1,A2,A3,A4		1000	1977	→ 1981
B	KZ1000 B1,B2,B3,B4,LTD		1000	1977	→ 1981
B	KZ1000 C1,C2,C3,C4,C4A		1000	1978	→ 1981
B	KZ1000 D1,D2,D3		1000	1978	→ 1980
B	KZ1000 E1,E2,G1		1000	1978	→ 1980
B	Z1000 A1,A2,A3,A4		1000	1977	→ 1981
B	Z1000 D1 (Z1R)		1000	1978	→
B	Z1000 E1,E2 ST		1000	1979	→ 1980
B	Z1000 H1,H2		1000	1974	→ 1975
B	KZ1300 A1,A2,A3,A4,A5		1300	1979	→ 1983
B	KZ1300 B2		1300	1980	→
B	ZN1300 A1-A6 Voyager		1300	1983	→ 1988

COF031

Hyosung

Suzuki

B	125 Exceed		125	2005	→
B	GA125 Cruise I, II		125	1997	→ 2001
B	GF125		125	1998	→ 2003
B	GT125 Comet		125	2003	→ 2011
B	GT125 R Comet		125	2009	→ 2011
B	GV125 Aquila		125	2000	→ 2008
B	GV125 C Aquila		125	2009	→ 2010
B	RT125 Karion		125	2004	→ 2008
B	RX125 D / SM		125	2007	→ 2011
B	XR125		125	2000	→ 2008
B	GT250 Comet		250	2004	→ 2008
B	GT250 Comet EFI		250	2009	→ 2011
B	GT250 R Comet EFI		250	2009	→ 2011
B	GV250 Aquila		250	2001	→ 2008
B	GV250 Aquila EFI		250	2009	→ 2011
B	DR100 D,E,F,G,H,J,K,L		100	1983	→ 1990
B	SP100 D		100	1983	→
B	AN125		125	1996	→ 2000
B	CS125 Roadie		125	1983	→ 1987
B	DR125 S		125	1980	→ 1985
B	DR125 SM		125	2007	→ 2009
B	GN125 E-M,N,P,R,S,T,V		125	1991	→ 2000
B	GN125 Z,EZ,D,ED		125	1982	→ 1983
B	GS125 ES (Disc Brake)		125	1983	→ 2000
B	GS125 SZ,D (Drum Brake)		125	1979	→ 1982
B	GZ125 Marauder		125	1999	→ 2010

B=Bike
A=ATV
S=Scooter



Updated on 18th May 2015

B=Bike
A=ATV
S=Scooter

2003



...COF031

			CC	FROM ->	TO
	B	SP125 Z,D	125	1982	→ 1983
	B	TU125 XT	125	1999	→
	S	UC125 Epicuro	125	1999	→ 2003
	S	UE125	125	2001	→
	S	UH125 Burgman	125	2002	→ 2006
	S	UH125 Burgman	125	2007	→ 2013
	S	UX125 K8,K9,L0,L1,L2,L3 SIXteen	125	2008	→ 2013
	S	AN150	150	1995	→ 2000
	S	UC150 Epicuro	150	1999	→ 2003
	S	UE150	150	2001	→
	S	UX150 K8,K9,L0,L1,L2,L3 SIXteen	150	2008	→ 2013
	S	UH200 K7,K8,K9,L0,L1,L2,L3 Burgman	200	2007	→ 2013
	S	AN400 Burgman	400	2007	→ 2013
		AN400 Burgman (ABS)	400	2011	→ 2012
	B	AN400 Burgman Winter Edition	400	2012	→
	S	AN400 Burgman Winter Edition	400	2012	→
	S	AN400 Z Burgman Executive (ABS)	400	2009	→ 2013
Suzuki ATV	A	LT-Z90 K7,K8,K9 QuadSport	90	2007	→ 2009
	A	ALT125 D,E,F,G	125	1983	→ 1986
	A	LT 125 D,E,F,G,H	125	1983	→ 1987
	A	ALT185 E,F	185	1984	→ 1985
	A	LT185 E,F,G,H	185	1984	→ 1987

COF032

Arctic Cat ATV	A	250 Arctic Cat	250	1999	→ 2005
	A	300 Arctic Cat	300	1998	→ 2005
Kawasaki	B	KH125 L1, K1-K10 (EX)	125	2003	→ 2006
	B	KLX125 A1,A2,A6F	125	2003	→ 2006
	B	KLX125 L B1,B2,B6F	125	2003	→ 2006
Suzuki	B	DR-Z125 K3,K4,K5,K6,K7,K8,K9,L0,L1,L2,L3	125	2003	→ 2013
	B	DR-Z125 L K3,K4,K5,K6,K7,K8,K9,L0,L1,L2,L3	125	2003	→ 2013
	B	DR125 SE Raider	125	1985	→ 1996
	B	DR125 SE,X,Y	125	1998	→ 2000
	B	DR125 SJ	125	1997	→
	B	RV125 K3,K4,K5,K6 Van Van	125	2003	→ 2006
	B	RV125 K7,K8,K9,L0,L1,L2 Van Van	125	2007	→ 2012
	B	SP125 G,H,J	125	1986	→ 1988
	B	DR200 S- G,H,J,K,L,M	200	1986	→ 1991
	B	DR200 SE-T,V,W,X,Y,K1,K2,K3,K4,K5,K6,K7,K8,K9,L0-L3	200	1996	→ 2013
	S	AN250 Burgman	250	1999	→ 2007
	S	AN400 Burgman	400	1999	→ 2006
Suzuki ATV	A	LT-F160 M,N,P,R,S,T,V,W	160	1991	→ 1998
	A	LT-F160 X,Y,K1,K2	160	1999	→ 2002
	A	LT160 K3,K4 Quadrunner	160	2003	→ 2004
	A	LT-F230 G,H	230	1986	→ 1987
	A	LT230 E- H,J,K,L,M,N,P	230	1986	→ 1993
	A	LT230 GEF,GEG	230	1985	→ 1987
	A	LT230 SF,SG,SH,SJ	230	1985	→ 1988
	A	LT-F250 J,K,L,M,N,P,R,S,T,V,W,X,Y,K1,K2 Quadrunner	250	1988	→ 2002
	A	LT-F250 K3,K4,K5,K6,K7,K8,K9,L0-L2 Ozark	250	2003	→ 2012
	A	LT-Z250 K4,K5,K6,K7,K8,K9 QuadSport	250	2004	→ 2009
	A	LT250 EF,EFF,EFG	250	1985	→ 1986
	A	LT-F300F King Quad	300	2000	→ 2002
	A	LT300 EH,EJ,EK	300	1987	→ 1989
	A	LT 4WD H,J,K,L,M,N,P,R,S,T,V,W,X	400	1987	→ 1999
	A	LT-F 4WD X M,N,P,R,S,T,V,W King Quad	400	1991	→ 1999
SYM	S	400i Max Sym	400	2011	→ 2013
Yamaha	S	CP250 Morphous	250	2006	→ 2008
	S	YP400 Majesty (1st Air Filter)	400	2004	→ 2012
	S	YP400 Majesty (2nd Air Filter)	400	2004	→ 2012
	S	YP400 Majesty (Crankcase Air Filter)	400	2004	→ 2012
	S	YP400 R X-Max	400	2013	→

COF033

Suzuki	B	GS250 TT, TX	250	1979	→ 1981
	B	GSX-R250 RCH,RH,CJ,CK	250	1987	→ 1989
	B	GSX250 E,ESZ,SZ,ED,EZ Katana	250	1982	→ 1984
	B	GSX250 ED,EZ Katana	250	1982	→ 1984
	B	GSX250 ET,EX	250	1980	→ 1982
	B	GS300 LZ,LD,LF	300	1982	→ 1985
	B	GS400 B,C,EC,EN	400	1977	→ 1979
	B	GS400 E	400	1993	→
	B	GSF400 L,M,N,P,R,S Bandit	400	1990	→ 1995
	B	GSX-R400 R,RC,R2 (GSX-R400)	400	1985	→

2004

B=Bike
A=ATV
S=Scooter



Updated on 18th May 2015

B=Bike
A=ATV
S=Scooter



...COF033

CC FROM -> TO

B	GSX-R400 R3,R3C (GSX-R400)	400	1987	→	
B	GSX-R400 RJ,RK,RAK	400	1988	→	1989
B	GSX400 ES,ET,EX (2 Cylinders)	400	1980	→	1983
B	GSX400 EZ,ED,EE,EF,EG	400	1982	→	1986
B	GSX400 F-J,K,AK,L	400	1988	→	1990
B	GSX400 FWSD,FSWE	400	1983	→	1984
B	GSX400 FX,FZ,FD,FE	400	1981	→	1986
B	GSX400 SZ,SD,SE,SF,SG,SH	400	1982	→	1987
B	GSX400 T,TX (2 Cylinders)	400	1981	→	1985
B	GSX400 X Impulse	400	1986	→	
B	GS425 N,EL,EN	425	1979	→	1980
B	GS450 EE,EF,EG,EH,EJ	450	1984	→	1988
B	GS450 GAZ,GAD,GAF	450	1982	→	1985
B	GS450 LT,LX,LZ,LD,LF,LG,LH,LJ	450	1980	→	1988
B	GS450 ST,SX,TX,TZ,TXZ,TSD	450	1980	→	1983
B	GS450 T,ET,EX,EZ,ED	450	1980	→	1983
B	GS500 E (European Model)	500	1988	→	2002
B	GS500 E-K,L,M,N,P,R,S,T,V,W,X,Y,K1,K2 (2 Cylinders)	500	1988	→	2002
B	GS500 F-K4,K5,K6,K7,K8,K9,L0	500	2004	→	2010
B	GS500 H-K7,K8,K9	500	2007	→	2009
B	GS500 K3,K4,K5,K6	500	2003	→	2006
B	GS550 B,N (Drum Brake)	550	1977	→	1979
B	GS550 DC,DN,DT	550	1978	→	1980
B	GS550 EC,EN,ET,EX,EZ (Disc Brake)	550	1978	→	1982
B	GS550 LF,LG,LCG	550	1985	→	1986
B	GS550 LN,LT,LX,LZ,LD Chopper	550	1979	→	1983
B	GS550 MX,MZ Katana	550	1981	→	1982
B	GSX550 ED,EE,EFE,ES,EF,EG,EU	550	1983	→	1987
B	GR650 D,XD,E,XE,F	650	1983	→	1985
B	GS650 EZ,X,EX	650	1981	→	1982
B	GS650 GTX,GTZ,GTD	650	1981	→	1983
B	GS650 GX,GLX,GZ,GLZ,GD,GLD	650	1981	→	1984
B	GS650 MD	650	1983	→	
B	XN85 D Turbo (650cc)	650	1983	→	1986
B	GS700 EF,ESF	700	1985	→	
B	GS750 B,EC,EN,DC,DN	750	1977	→	1982
B	GS750 ESD	750	1983	→	
B	GS750 LN,LT,LX	750	1979	→	1981
B	GS750 SD	750	1983	→	
B	GSX750 EE,ESD,ESE,ESG,EFE,EFG	750	1980	→	1989
B	GSX750 LN,LT,LX	750	1979	→	1981
B	GSX750 S,SS	750	1984	→	1985
B	GSX750 S-2,S2C	750	1984	→	1985
B	GSX750 SE,S3,S4 Katana	750	1984	→	1986
B	GSX750 T,ET,X,EX,EZ	750	1980	→	1982
B	GS850 GN,GT,GX	850	1979	→	1981
B	GS850 GZ,GLZ,GD,GLD,GE,GG	850	1979	→	1985
B	GS1000 C,EC,N,EN,T,ET	1000	1978	→	1980
B	GS1000 GT,GLT,GX,GLX,GZ,GD	1000	1980	→	1984
B	GS1000 HC,HN,HT	1000	1978	→	1980
B	GS1000 SN,ST,SZ,SD	1000	1979	→	1983
B	GSX1000 SZ,SD Katana	1000	1982	→	1984
B	GS1100 E-L,ES	1100	1980	→	1983
B	GS1100 ET,EX,EZ,ED	1100	1980	→	1983
B	GS1100 GLT,GLX,GLZ,GLD	1100	1981	→	1983
B	GS1100 GZ,GD,GE,GF,GG	1100	1982	→	1986
B	GS1100 LT,Z	1100	1980	→	1981
B	GS1100 SD,ESD	1100	1983	→	
B	GSX1100 EE,EF,EG,EFE,EFF,EFG,ESE,ESF,ESG	1100	1982	→	1987
B	GSX1100 EZ,SD,ESD	1100	1980	→	1985
B	GSX1100 GKZ,GKD,GKE	1100	1983	→	1984
B	GSX1100 SD,XD,EXD	1100	1983	→	
B	GSX1100 SZ,SD Katana	1100	1981	→	1984
B	GSX1100 T,ET,X,EX	1100	1980	→	1982
B	GS1150 ESE,EF,ESF,EG,ESG	1150	1984	→	1986

COF036

Betamotor

B	350 Alp 4.0	350	2003	→	2013
B	350 Euro	350	2001	→	2012
B	350 Jonathon	350	2001	→	2012
B	350 M4 4T	350	2006	→	2012
B	350 Motard 4.0	350	2003	→	2012

B=Bike
A=ATV
S=Scooter



Updated on 18th May 2015

B=Bike
A=ATV
S=Scooter

2005



...COF036

Suzuki

B	VL125 Intruder LC
B	DR-Z250 K1,K2,K3,K4,K5,K6,K7
B	DR250 L,M,N,P Off Road
B	DR250 S-L,M,N,P,ER,ES,ET
B	DR250 S-Z,E,F,G,H,J
B	DR250 SE-P,R,S,T,V Off Road
B	GN250 SZ,EZ,D,F,J,M,N,P,R,S,T,V
B	GZ250 K4-K9,L0 Marauder
B	GZ250 L0
B	GZ250 Marauder
B	SP250 Z,D,F
B	TU250 X
B	TU250 X-K9,L0,L1,L2
B	VL250 Intruder LC
B	DR350 L,M,N,P,R,S,T,V
B	DR350 L,M,N,P,R,S,T,V Off Road
B	DR350 SE-R,S,T,V,W,X,Y
B	DR350 SL,SM,SN,SP
B	SG350 N Goose
B	DR400
B	GN400
B	SP400 T

CC FROM -> TO

125	2000	→	2006
250	2001	→	2007
250	1990	→	1993
250	1990	→	1996
250	1982	→	1988
250	1993	→	1999
250	1982	→	2000
250	2004	→	2010
250	2010	→	
250	1999	→	2000
250	1982	→	1985
250	1998	→	2000
250	2009	→	2012
250	2000	→	2004
350	1990	→	1998
350	1990	→	1998
350	1994	→	2000
350	1990	→	1993
350	1991	→	1992
400	1980	→	1983
400	1980	→	1982
400	1979	→	1982

COF037

Suzuki

B	DR500 SX,SZ,X,Z,D
B	DR500 Z,D Off Road
B	SP500 X,Z,D
B	DR600 R-L,UL,M,UM
B	DR600 RSE-M
B	DR600 S-SU,R,RU,F,G,H,J
B	SP600 F
B	DR650 RSE-L,M,N,P,R,S,T
B	DR650 SE-V,W,X,Y,K1,K2,K3,K4,K5,K6,K7,K8,K9,L0,L1,L2
B	DS650 SN,SP
B	LS650 FG,FH,PG,PH,PJ,PK Savage (Belt)
B	LS650 K5,K6,K7,K8,K9 Savage (Belt)
B	LS650 PK1,PK2,PK3,PK4 Savage (Belt)
B	LS650 PL,PM,PN,PR,PS,PT,PV,PW,PX,PY Savage (Belt)
B	S40 K5,K6,K7,K8,K9,L0,L1,L2 Boulevard (LS650)
B	XF650 V,X,Y,K1 Freewind
B	DR750 SJ,SUJ,SK,SUK Big
B	DR800 SK,SL,SUL
B	DR800 SM,SUM
B	DR800 SN,SUN,SP,SUP,SR,SUR,SS,SUS,SV,SUV

500	1981	→	1983
500	1983	→	1984
500	1981	→	1983
600	1990	→	1991
600	1991	→	
600	1985	→	1989
600	1985	→	
650	1990	→	1996
650	1997	→	2012
650	1992	→	1993
650	1986	→	1990
650	2005	→	2009
650	2001	→	2004
650	1991	→	2000
650	2005	→	2012
650	1997	→	2002
750	1988	→	1989
800	1988	→	1990
800	1991	→	
800	1992	→	2000

COF038

Aprilia

B	RSV 1000 RSV4 R
B	RSV 1000 RSV4 R APRC Factory
B	RSV 1000 RSV4 R APRC Factory SE
B	RSV 1000 RSV4 R APRC
B	RSV 1000 RSV4 R Factory
B	RSV 1000 RSV4 V4R Tuono
B	RSV 1000 RSV4 V4R Tuono APRC
A	400 2x4 Automatic
A	400 4x4
A	400 4x4 ACT
A	400 4x4 ACT Auto
A	400 4x4 Automatic
A	400 4x4 Automatic LE
A	400 4x4 Automatic TBX
A	400 4x4 Automatic TRV
A	400 4x4 Automatic VP
A	400 4x4 VP
A	400 Arctic Cat
A	454 Arctic Cat
A	500 4x4
A	500 4x4 Automatic
A	500 4x4 Automatic LE
A	500 4x4 Automatic TBX
A	500 4x4 Automatic TRV
A	500 Arctic Cat
B	650 Raptor i.e.
B	650 V-Raptor
B	1000 Navigator

1000	2009	→	2011
1000	2011	→	2013
1000	2011	→	2013
1000	2012	→	2013
1000	2010	→	2012
1000	2011	→	2013
1000	2012	→	2013
400	2003	→	2004
400	2004	→	2007
400	2004	→	
400	2004	→	
400	2003	→	2008
400	2005	→	2007
400	2004	→	2006
400	2006	→	2007
400	2005	→	2006
400	2005	→	2006
400	1998	→	2003
454	1996	→	1998
500	2004	→	2008
500	2004	→	2007
500	2005	→	2006
500	2004	→	2006
500	2004	→	2006
500	1998	→	2004
650	2000	→	2005
650	2001	→	2004
1000	2000	→	2005

Arctic Cat ATV

Cagiva

CAGIVA

2006

B=Bike
A=ATV
S=Scooter



B=Bike
A=ATV
S=Scooter



...COF038

Kawasaki
Kymco ATV

Suzuki

B	1000 Raptor
B	1000 V-Raptor
B	1000 Xtra-Raptor
B	KLV1000
A	375 MXU / Maxxer
A	400 MXU (ATV)
A	450 MXU i / Maxxer i
B	GSF1250 SA-L0 Bandit Traveller
B	G SX1250 F/FA-L0,L1,L2
B	G SX1250 FA-L0 Traveller
B	GW Inazuma
B	G SX-R400 RL, RM, RN
B	GSF600 S, T, V, W, X Bandit
B	GSF600 ST, SV, SW, SX Bandit
B	GSF600 SY, SK1, SK2, SK3, SK4 Bandit
B	GSF600 Y, K1, K2, K3, K4 Bandit
B	GSR600 B Yoshimura
B	GSR600 K6, K7, K8, K9, L0
B	G SX-R600 K1, K2, K3
B	G SX-R600 K4, K5
B	G SX-R600 K6, K7, K8, K9, L0
B	G SX-R600 L1, L2, L3
B	G SX-R600 V, W, X, Y
B	G SX-R600 WN, WP
B	G SX600 F, FU, FU2 - J, K
B	G SX600 F, FU, FU2 - L, M, N, P, R, S, T, V, W, X, Y
B	G SX600 F-K1, K2, K3, K4, K5, K6
B	RF600 RP, RR, RS, RT, RV
B	VS600 GLF
B	VS600 S, T, V
S	AN650 A Burgman Executive
S	AN650 Burgman
B	DL650 A V-Strom GT
B	DL650 A V-Strom Traveller
B	DL650 L0 V-Strom X
B	DL650 V-Strom
B	DL650 V-Strom ABS
B	DL650 V-Strom ABS Adventure
B	GSF650 Bandit
B	GSF650 Bandit
B	GSF650 S Bandit
B	GSF650 S Bandit
B	GSF650 S Bandit Traveller
B	GSF650 SA Bandit
B	G SX650 F-K8, K9, L0, L1, L2
B	SFV650 AZ Gladius Special Edition
B	SFV650 K9, L0, L1, L2, L3, L4, L5 Gladius (ABS)
B	SV650 A/SA-K7, K8, K9, L0 (ABS)
B	SV650 K3, K4, K5, K6, K7, K8
B	SV650 SK3, SK4, SK5, SK6, SK7, SK8, SK9, SL0
B	SV650 SX, SY, SK1, SK2
B	SV650 X, Y, K1, K2
B	VS700 GLFH, GLPH, GLEFH
B	VS700 GLPJ, GLFJ
B	G SR750 L1, L2, L3 (ABS)
B	G SX-R750 J
B	G SX-R750 J, K Sling Shot
B	G SX-R750 K, AK
B	G SX-R750 K4, K5
B	G SX-R750 K6, K7, K8, K9, L0
B	G SX-R750 L, M
B	G SX-R750 L, M Sling Shot
B	G SX-R750 L1, L2, L3
B	G SX-R750 T, V, W, X SRAD
B	G SX-R750 WN, WP, WR, WS
B	G SX-R750 Y, K1, K2, K3
B	G SX750 F-K, L, M, N, P, R, S, T, V, W, X, Y, K1, K2, K3, K4, K5, K6
B	G SX750 W, X, Y, K1 (Retro Style)
B	VS750 GLP-H, J, K, L, M Intruder
B	C50 B-K5, K6, K7 Boulevard Black

CC FROM -> TO

1000	2000	→	2005
1000	2000	→	2004
1000	2001	→	2005
1000	2004	→	2006
375	2008	→	2012
400	2008	→	2012
450	2011	→	2012
250	2010	→	
250	2010	→	2012
250	2010	→	
250	2012	→	2013
400	1990	→	1992
600	1995	→	1999
600	1996	→	1999
600	2000	→	2004
600	2000	→	2004
600	2010	→	
600	2006	→	2010
600	2001	→	2003
600	2004	→	2005
600	2006	→	2010
600	2011	→	2013
600	1997	→	2000
600	1992	→	1993
600	1988	→	1989
600	1990	→	2000
600	2001	→	2006
600	1993	→	1997
600	1998	→	
600	1995	→	1997
650	2002	→	2014
650	2004	→	2014
650	2010	→	
650	2010	→	
650	2010	→	
650	2004	→	2012
650	2007	→	2013
650	2012	→	2013
650	2005	→	2008
650	2009	→	2011
650	2005	→	2008
650	2009	→	2011
650	2010	→	
650	2010	→	2012
650	2008	→	2012
650	2013	→	
650	2009	→	2015
650	2007	→	2010
650	2003	→	2008
650	2003	→	2010
650	1999	→	2002
650	1999	→	2002
700	1987	→	1988
700	1988	→	
750	2011	→	2013
750	1988	→	
750	1988	→	1989
750	1989	→	1990
750	2004	→	2005
750	2006	→	2010
750	1990	→	1991
750	1990	→	1991
750	2011	→	2013
750	1996	→	1999
750	1992	→	1995
750	2000	→	2003
750	1989	→	2006
750	1998	→	2002
750	1987	→	1991
800	2005	→	2007

B=Bike
A=ATV
S=Scooter



Updated on 18th May 2015

B=Bike
A=ATV
S=Scooter

2007



...COF038

		CC	FROM ->	TO
B	C50 K5,K6,K7,K8,K9,L0,L1,L2 Boulevard	800	2005	→ 2012
B	C50 T-K5,K6,K7,K8,K9,L0,L1,L2 Boulevard	800	2005	→ 2012
B	C800 Intruder (VL800 Intruder)	800	2005	→ 2012
B	M50 B-K5,K6 Boulevard Black	800	2005	→ 2006
B	M50 K5,K6,K7,K8 Boulevard	800	2005	→ 2008
B	M50 K9,L0,L1 Boulevard	800	2009	→ 2011
B	M800 Intruder (VZ800 Marauder)	800	2005	→ 2008
B	M800 Intruder (VZ800 Marauder)	800	2009	→ 2013
B	S50 K5,K6,K7,K8,K9 Boulevard	800	2005	→ 2009
B	VL800 B-K4 Intruder LC Volusia SE	800	2004	→
B	VL800 C50 Custom Volusia	800	2008	→ 2009
B	VL800 C50 Volusia	800	2007	→ 2009
B	VL800 C50T Touring Volusia	800	2007	→ 2009
B	VL800 K1,K2,K3,K4 Intruder LC Volusia	800	2001	→ 2004
B	VS800 GL-N,P,R,S,T,V,W,X,Y,K1-K9 Intruder (S50 Intruder)	800	1992	→ 2009
B	VX800 L,M,N,P,R,S,T,V	800	1990	→ 1997
B	VZ800 K5,K6,K7,K8 M50 Marauder	800	2005	→ 2008
B	VZ800 K9,L0,L1 M50 Marauder	800	2009	→ 2011
B	VZ800 V,W,X,Y,K1,K2,K3,K4 Marauder	800	1997	→ 2004
B	C90 B-K5,K6,K7 Boulevard Black	900	2005	→ 2007
B	C90 K5,K6,K7,K8,K9,L0 Boulevard	900	2005	→ 2010
B	C90 SE Boulevard	900	2010	→
B	C90 T-K5,K6,K7,K8,K9,L0 Boulevard	900	2005	→ 2010
B	RF900 RR,RS,RS2,RT,RV,RW,RX,RY	900	1994	→ 2000
B	DL1000 V-Strom	996	2012	→ 2013
B	DL1000 V-Strom Adventure	996	2012	→ 2012
B	DL1000 K2,K3,K4,K5,K6,K7,K8,K9,L0 V-Strom	1000	2002	→ 2010
B	DL1000 SE L0 V-Strom	1000	2010	→
B	DL1000 V-Strom GT	1000	2004	→ 2004
B	DL1000 V-Strom Touring	1000	2007	→ 2007
B	GSX-R1000 K1,K2,K3,K4	1000	2001	→ 2004
B	GSX-R1000 K5,K6,K7,K8	1000	2005	→ 2008
B	GSX-R1000 K9,L0,L1,L2,L3	1000	2009	→ 2013
B	GSX-R1000 Z L3	1000	2013	→
B	SV1000 K3,K4,K5,K6,K7	1000	2003	→ 2007
B	SV1000 S-K3,K4,K5,K6,K7	1000	2003	→ 2007
B	TL1000 R-W,X,Y,K1,K2	1000	1998	→ 2002
B	TL1000 S-V,W,X,Y	1000	1997	→ 2000
B	GSX-R1100 G,H,J	1100	1986	→ 1988
B	GSX-R1100 K,L,M,N	1100	1989	→ 1992
B	GSX-R1100 WP,WR,WS,WT,WV	1100	1992	→ 1997
B	GSX1100 F-J,K,L,M,N,P,R,S,T	1100	1988	→ 1996
B	GSX1100 GM,GN,GP	1100	1991	→ 1993
B	GSF1200 K5,K6 Bandit	1200	2005	→ 2006
B	GSF1200 S-K5,K6 Bandit	1200	2005	→ 2006
B	GSF1200 S-T,V,W,X Bandit	1200	1997	→ 1999
B	GSF1200 S-Y,K1,K2,K3,K4 Bandit	1200	2000	→ 2004
B	GSF1200 T,V,W,X Bandit	1200	1996	→ 1999
B	GSF1200 Y,K1,K2,K3,K4 Bandit	1200	2000	→ 2004
B	GSX1200 Inazuma	1200	1999	→ 2000
B	GSF1250 S-K7,K8,K9,L0,L1,L2 Bandit	1250	2007	→ 2012
B	GSF1250 SA-K7,K8,K9,L0,L1,L2 Bandit	1250	2007	→ 2012
B	GSX-R1300 R-K8,K9,L0,L1,L2,L3 Hayabusa	1300	2008	→ 2013
B	GSX-R1300 R-X,Y,K1,K2,K3,K4,K5,K6,K7 Hayabusa	1300	1999	→ 2007
B	GSX-R1300 RZ-K2,K3,K4 Hayabusa	1300	2002	→ 2004
B	GSX1300 BK-K8,K9,L0,L1,L2 B-King	1300	2008	→ 2012
B	GSX1300 BKA-K9 B-King	1300	2009	→
B	S83 K5,K6,K7,K8,K9,L0 Boulevard	1365	2005	→ 2010
B	GSX1400 K1,K2,K3,K4,K5,K6	1400	2001	→ 2006
B	GV1400 GDH,GTH,GCH,GDJ	1400	1987	→ 1988
B	VS1400 GL-PH,FH,PJ,PN,PP,PR,PS,PT	1400	1987	→ 1996
B	VS1400 GLP K5,K6,K7,K8,K9 Intruder S83	1400	2005	→ 2009
B	VS1400 GLP-V,W,X,Y,K1,K2,K3,K4 Intruder	1400	1997	→ 2004
B	VL1500 LC C90 Intruder	1500	2007	→ 2009
B	VL1500 LC C90T Touring Intruder	1500	2007	→ 2009
B	VL1500 LC Intruder	1500	1998	→ 2004
B	VL1500 LC Intruder	1500	2005	→
B	VZ1500 K9,L0 M1500 Intruder	1500	2009	→ 2010
B	VZ1500 K9,L0 M90 Boulevard	1500	2009	→ 2010
B	M109R Boulevard	1800	2006	→ 2012

2008

B=Bike
A=ATV
S=Scooter



B=Bike
A=ATV
S=Scooter



...COF038

Suzuki ATV

			CC	FROM -> TO	
B	M109R	Boulevard Limited Edition	1800	2009	→ 2012
B	M109R2	Boulevard	1800	2009	→ 2010
B	VLR1800 C109R	Boulevard	1800	2008	→ 2010
B	VLR1800 C109R SE	Boulevard	1800	2010	→
B	VLR1800 C109RT	Boulevard	1800	2009	→ 2010
B	VLR1800 C109T	Boulevard	1800	2008	→
B	VLR1800 C1800R	Intruder	1800	2008	→ 2013
B	VLR1800 C1800RT	Intruder	1800	2009	→ 2011
B	VZR1800	Intruder M1800 R	1800	2006	→ 2012
B	VZR1800	Intruder M1800 RZ	1800	2010	→ 2013
B	VZR1800 N	Intruder M1800 R2	1800	2009	→
A	KLT-A400 F-K9,L0,L1,L2	King Quad 400 AS	400	2009	→ 2012
A	KLT-A400 FC-K9,L0,L1,L2	King Quad 400 AS Camo	400	2009	→ 2012
A	KLT-F400 F-K9,L0,L1,L2	King Quad 400 FS	400	2009	→ 2012
A	KLT-F400 FC-K9,L0,L1,L2	King Quad 400 FS Camo	400	2009	→ 2012
A	LT-A400 F-K2,K3,K4,K5,K6	Eiger 4x4 Automatic	400	2002	→ 2007
A	LT-A400 F-K7	Eiger 4x4 Automatic	400	2007	→
A	LT-A400 K2,K3,K4	Eiger 2x4 Automatic	400	2002	→ 2004
A	LT-F400 F-K2,K3,K4	Eiger 4x4	400	2002	→ 2004
A	LT-F400 FC-K4,K5,K6,K7	Eiger Automatic 4x4 Camouflage	400	2004	→ 2007
A	LT-F400 K2,K3,K4	Eiger 2x4	400	2002	→ 2004
A	LTF400 K7	Eiger 2WD	400	2007	→
A	LT-A450 X K7,K8	King Quad	450	2007	→ 2008
A	LT-A450 X-K9,L0	King Quad 450 AXi	450	2009	→ 2010
A	LT-A450 XC-K9	King Quad 450 AXi Camo	450	2009	→
A	LT-A500 F	Quadrunner	500	1998	→ 2002
A	LT-A500 F-K3,K4,K5,K6,K7	Vinson Automatic 4x4	500	2003	→ 2007
A	LT-A500 FB-K4,K5	Vinson Automatic 4x4	500	2004	→ 2005
A	LT-A500 FC-K4,K5,K6	Vinson Automatic 4x4 Camouflage	500	2004	→ 2006
A	LT-A500 X-L1,L2	King Quad AXi	500	2011	→ 2012
A	LT-A500 XC-L1,L2	King Quad AXi Camo	500	2011	→ 2012
A	LT-A500 XP-K9,L0,L1,L2	King Quad AXi Power Steering	500	2009	→ 2012
A	LT-A500 XPC-L1,L2	King Quad AXi Power Steering Camo	500	2011	→ 2012
A	LT-F500 F	Quadrunner	500	1998	→ 2002
A	LT-F500 F-K2,K3,K4,K5,K6,K7	Vinson 4x4	500	2002	→ 2006
A	LT-F500 FC-K5,K6,K7	Vinson 4x4 Manual Camouflage	500	2005	→ 2006
A	LT-A700 X-K5,K6,K7,K8	King Quad	700	2005	→ 2008
A	LT-A750 X-K8,K9,L0,L1,L2	King Quad 750 AXi	750	2008	→ 2012
A	LT-A750 XCK-K9	King Quad 750 AXi Camo	750	2009	→
A	LT-A750 XK-K9,L0,L1,L2	King Quad 750 AXi Camo	750	2009	→ 2012
A	LT-A750 XP-L1,L2	King Quad 750 AXi Power Steering	750	2011	→ 2012
A	LT-A750 XPC-L1,L2	King Quad 750 AXi Power Steering Camo	750	2011	→ 2012

COF039

Arctic Cat ATV
Kawasaki
Kawasaki ATV
Suzuki
Suzuki ATV

A	400 DVX		400	2004	→ 2008
A	400 DVX TS		400	2006	→ 2007
B	KLX400 R		400	2003	→
B	KLX400 SR		400	2003	→
A	KFX400 A1-A3,A6F (KSF400)		400	2003	→ 2006
B	DR-Z400 E		400	2000	→ 2007
B	DR-Z400 S		400	2000	→ 2013
B	DR-Z400 SM		400	2005	→ 2013
A	LT-Z400 K3,K4,K5,K6,K7,K8,K9,L0-L2	QuadSport	400	2003	→ 2012
A	LT-R450 K6,K7,K8,K9	Quadracer	450	2006	→ 2009

COF040

Fantic
Gas Gas
Husqvarna
TM Racing
Yamaha

B	250 Caballero	TF ES	250	2011	→ 2013
B	EC250 F	4T	250	2010	→ 2011
B	EC250 F	4T	250	2012	→ 2013
B	EC250 F	Six Days	250	2012	→
B	SMR125	4T	125	2012	→
B	SMS4	125 4T	125	2011	→ 2013
B	TE125	4T	125	2011	→ 2013
B	450	4T	450	2011	→
B	530	4T	530	2007	→ 2011
B	WR250 F-R,S,T,V,W,X		250	2003	→ 2008
B	WR250 F-Y,Z,A,B		250	2009	→ 2014
B	WR250 R-Y,Z,A,B,D		250	2009	→ 2014
B	WR250 X-Y,Z,A,B		250	2009	→ 2014
B	XG250	Tricker	250	2005	→ 2008
B	XT250 X,XC		250	2008	→
B	XT250 Y,YC,Z,ZC,A,AC,B,BC,D,DC		250	2009	→ 2014
B	YBR250		250	2008	→ 2012
B	YZ250 F-E		250	2014	→

B=Bike
A=ATV
S=Scooter



Updated on 18th May 2015

B=Bike
A=ATV
S=Scooter

2009



			CC	FROM -> TO			
...COF040	Yamaha ATV	B	YZ250 F-R,S,T,V,W,X	250	2003	→	2008
		B	YZ250 F-Y,Z,A,B,D	250	2009	→	2013
		B	WR450 F-R,S,T,V	450	2003	→	2006
		B	WR450 F-W,X	450	2007	→	2008
		B	WR450 F-Y,Z,A,B,D,E	450	2009	→	2014
		B	YZ450 F-E	450	2014	→	
		B	YZ450 F-R,S,T,V,W,X	450	2003	→	2008
		B	YZ450 F-Y	450	2009	→	
		B	YZ450 F-Z,A,B,D	450	2010	→	2013
		A	YFM250 R Raptor SE Custom	250	2008	→	
		A	YFM250 R-X,Y,Z,A,B,D Raptor	250	2008	→	2013
		A	YFM250 RSE-X,Y Raptor SE	250	2008	→	2009
		A	YFM250 RSE2-Y Raptor SE2	250	2009	→	
		A	YFM250 RSP-A Raptor SE	250	2011	→	
		A	YFZ450 BB-W Bill Ballance Ed.	450	2007	→	
		A	YFZ450 R-Y,Z,A,B,D	450	2009	→	2013
		A	YFZ450 RSE-W,X,Y,Z,A,B,D Special Edition	450	2007	→	2013
		A	YFZ450 S,T,V	450	2004	→	2006
		A	YFZ450 SE2-W Special Ed.2	450	2007	→	
		A	YFZ450 W,X,Y,Z,A,B,D	450	2007	→	2013
		A	YFZ450 X-Z,A	450	2010	→	2011
		A	YFZ450 XBB-Z Bill Ballance Edition	450	2010	→	
		A	YFZ450 XSE-A SE	450	2011	→	
COF041	Fantic	B	125 Caballero Motard LC	125	2008	→	2013
		B	125 Caballero R Competition LC	125	2008	→	2013
		B	125 Caballero R Competition Racing LC	125	2008	→	2013
	MBK	B	125 Caballero R Enduro LC	125	2008	→	2013
		S	125 Citycruiser	125	2007	→	2011
		S	125 Cityliner	125	2007	→	2013
	TM Racing	S	125 Skycruiser	125	2006	→	2013
		B	250 4T	250	2008	→	2011
	Yamaha	B	250 4T	250	2012	→	
		S	VP125 X-City	125	2007	→	2013
		B	WR125 R	125	2009	→	2013
		B	WR125 X	125	2009	→	2013
		S	YP125 R X-Max	125	2006	→	2013
		S	YP125 R X-Max Business ABS	125	2011	→	2012
		S	YP125 R X-Max Sport	125	2006	→	2013
		S	YP125 RA X-Max ABS	125	2011	→	2012
		S	YP125 RA X-Max ABS	125	2011	→	2012
B		YZF-R125	125	2008	→	2013	
B		YZF-R125 50th Anniversary Edition	125	2012	→	2012	
COF042	TM Racing	B	250 4T	250	2007	→	2008
		B	450 4T	450	2007	→	2010
		B	660 4T	660	2008	→	2009
	Yamaha	B	TT-R250	250	2000	→	2006
		B	WR250 F-N,P	250	2001	→	2002
		B	YZ250 F-N,P	250	2001	→	2002
		B	WR400 F	400	1999	→	2001
		B	YZ400 F-K,L	400	1998	→	1999
		B	WR426 F	426	2001	→	2002
		B	YZ426 F	426	2000	→	2002
	Yamaha ATV	A	YFM350 ERT,ERU	350	1987	→	1988
		A	YFM350 FW-A,B,D,E,F,G	350	1990	→	1995
		A	YFM350 FW-T,U,W,F,J,BJ Big Bear	350	1987	→	1999
		A	YFM350 FX-H,J,K,L,M,N,P,R,S,T Wolverine 4x4	350	1996	→	2005
		A	YFM350 R-T,V,W,X,Y,Z,A,B,D Raptor	350	2005	→	2013
		A	YFM350 RSE-W Raptor Special Edition	350	2007	→	
		A	YFM350 RSE2-W Raptor Special Edition 2	350	2007	→	
		A	YFM350 UH	350	1996	→	
		A	YFM350 X- W,B,D,E,F,G,H,J,L,M,N,P,R,S Warrior	350	1989	→	2004
		A	YFM350 XT,XU Warrior	350	1987	→	1988
		A	YFP350 T,U Terrapro	350	1988	→	
		A	YFM400 Big Bear	400	1993	→	2002
		A	YFM400 FB-W,X,Y,Z,A,B Big Bear IRS	400	2007	→	2012
A	YFM400 FBH-W,X,Y,Z,A,B Big Bear Hunter IRS	400	2007	→	2012		
A	YFM400 FW Big Bear 4x4	400	2003	→	2006		
A	YFM400 FWF,FWG,FWH,FWK Kodiak	400	1994	→	1999		
A	YFM400 N,S Big Bear 2WD	400	2003	→	2004		
COF043	MBK	S	125 XC Flame F	125	2000	→	2003



...COF043

Yamaha

Yamaha ATV

		CC	FROM ->	TO
S	125 XC Flame T	125	1995	→ 1999
S	125 XC K Flame R	125	1997	→ 1999
S	125 XC Vertex	125	1997	→
B	SR125	125	2000	→ 2002
B	SR125 SE	125	1980	→ 1999
B	TW125	125	1999	→ 2004
S	XC125 T / K Cygnus R	125	1995	→ 2003
B	XT125	125	1982	→ 1986
B	XT125	125	1988	→ 1990
B	XT125	125	1991	→ 1996
S	YJ125 Vino	125	2006	→ 2009
S	150 Fly One	150	1998	→ 1999
B	SR185 H,J	185	1981	→ 1982
B	AG200	200		→
B	BW200 N,S,ES,ET,EU	200	1985	→ 1988
B	TW200 H,HC,J,JC,N,NC,P,PC,R,RC Trailway	200	1996	→ 2003
B	TW200 S,SC,T,TC,V,VC,W,WC,X,XC,Y,YC,Z,ZC,A1,B1,D1,E1	200	2004	→ 2014
B	TW200 T,U,W,A,B,D,E,F	200	1987	→ 1994
B	XT200	200		→
B	XT200 J,K,KC	200	1982	→ 1983
B	TT-R225	225	2000	→ 2004
B	TT225 S,T	225	1986	→ 1987
B	XT225 D,E,F,G,H,J,K,L,M Serow	225	1992	→ 2000
B	XT225 N,P,R,S,T,V,W	225	2001	→ 2007
B	TT-R230	230	2005	→ 2014
B	SRX250 N,T,CT	250	1987	→
B	XT250 L,LC	250	1984	→
B	XT250 T	250		→
B	BW350 U	350	1988	→
B	TT350 A,B	350	1990	→ 1992
B	TT350 S,T,W	350	1986	→ 1989
B	XT350	350	1985	→ 1989
B	XT350	350	1990	→ 2001
B	TT600 E	600	1999	→ 2000
B	TT600 R	600	1999	→ 2003
B	TT600 S,E	600	1997	→
A	YFM200 DXS,DXW	200	1986	→ 1987
A	YFM200 N	200	1985	→ 1989
A	YTM200 EK,EL,ERN (Tri Moto)	200	1983	→ 1985
A	YTM200 K,L,N (Tri Moto)	200	1983	→ 1985
A	YFM225 S,T,U	225	1986	→ 1990
A	YTM225 DRN,DRS	225	1985	→ 1986
A	YTM225 DXK,DXL,DXN,DRS (Tri Moto)	225	1983	→ 1986
A	YFM230 BearTracker	230	2003	→ 2004
A	YFB250 D,G	250	1992	→ 1995
A	YFB250 F,FWF/G/H/K,H,UH,J,UJ,UK Timberwolf	250	1994	→ 1999
A	YFB250 FW Timberwolf	250	2000	→
A	YFM250 Bear Tracker	250	1991	→ 2004
A	YFM250 Bruin	250	2006	→
A	YFM250 ERW,ERA,D	250	1989	→ 1993
A	YFM250 W	250	1989	→ 1992
A	YFM250 W,X,Y Big Bear	250	2007	→ 2009

COF044

Yamaha

B	XS250 C,D,SE,SF,SG,SH,SK	250	1978	→ 1982
B	FZ400	400		→
B	FZR400 Genesis	400	1988	→
B	FZR400 R	400	1987	→
B	FZR400 R EXUP MK1,MK2	400	1988	→ 1989
B	XJ400	400		→
B	XJ400	400	1982	→
B	XJ400 Z,ZS	400		→
B	XS400 C,D,E,F,G,H,J,K	400	1977	→ 1983
B	XS400 DOHC	400	1982	→
B	XS400 R,J,RK	400	1982	→ 1983
B	XS400 SE	400	1980	→ 1982
B	XJ550	550	1981	→ 1985
B	FJ600 L,LC,N,NC	600	1984	→ 1985
B	FZ600	600	1986	→ 1989
B	FZR600 A,B	600	1989	→ 1990
B	XJ600	600	1984	→ 1985
B	XJ600 S,SC,T,TC	600	1986	→ 1991

B=Bike
A=ATV
S=Scooter



B=Bike
A=ATV
S=Scooter

2011



...COF044

			CC	FROM -> TO			
...COF044		B YX600 C-S,T,U,W,A Radian	600	1986	→	1990	
		B XJ650 G,H,J,K Maxim	650	1980	→	1984	
		B XJ650 LH Midnight	650	1981	→		
		B XJ650 LK Seca	650	1983	→		
		B XJ650 RJ Seca	650	1982	→		
		B XJ650 Seca Turbo	650	1982	→	1985	
		B XJ700 N,S	700	1985	→	1986	
		B XJ750 RH,RJ,RK,J,K	750	1981	→	1984	
		B XJ900 F	900	1984	→	1993	
		B XJ900 RK Seca	900	1982	→	1983	
COF045	Aprilia Derbi MuZ	B 660 Pegaso Street / Trail / Factory	660	2005	→	2013	
		B 660 Mulhacen	660	2006	→	2012	
		B 660 Baghira	660	1998	→	2000	
		B 660 Mastiff	660	1998	→	2000	
		B 660 Skorpion Cup	660	1999	→		
		B 660 Skorpion Sport / Tour / Replica	660	1994	→	1999	
		B 660 Skorpion Traveller	660	1996	→	2000	
		Sachs Yamaha	B 125 Roadster	125	1998	→	2001
			B XV125 S Virago	125	1997	→	2001
			B XVS125 Drag Star	125	2000	→	2004
	B XC180 K,KC,L,L,C,ZL,ZLC,N		180	1983	→	1985	
	B XC180 NC,ZN,ZNC,DN,DNC		180	1983	→	1985	
	B XC200 ZA,ZB		200	1990	→	1991	
	B FZR250 EXUP MK1,MK2		250	1989	→	1990	
	B FZR250 Genesis		250	1989	→		
	B FZR250 Phaser		250		→		
	B SR250		250	1985	→	1996	
	B SR250 SE	250	1979	→	1984		
	B TT250 G,H,J	250	1980	→	1982		
	B XC250 ZCT	250	1987	→			
	B XT250	250		→			
	B XT250 G,H,J,K,W,A,B	250	1980	→	1992		
	B XT250 TL	250	1983	→	1984		
	B XT250 TN,TS,TT	250	1985	→	1987		
	B XV250 A,AC,B,C,D,E	250	1991	→	1995		
	B XV250 G,GC,H,HC,J,JC Route 66	250	1995	→	1997		
	B XV250 K,KC,L,LC,M,MC,N,NC,P,PC,R,RC	250	1998	→	2003		
	B XV250 S Virago	250	1996	→	2000		
	B XV250 S,SC,T,TC,V,VC,W,WC,X,XC,Y,YC Virago	250	2004	→	2009		
	B XV250 U,UC,H,N	250	1988	→	1990		
	B XV250 X,Y,Z,A1,B,D,E V-Star	250	2008	→	2014		
	B XVS250 Drag Star	250	2001	→	2004		
	B YD250	250		→			
	B BW350 T	350	1987	→			
	B SR400	400		→			
	B SRX400	400		→			
	B XT400	400	1981	→	1982		
	B XT400 4 Valve	400	1983	→	1984		
	B SR500	500	1992	→	2000		
	B SR500 48U,4E6,4F9,1RU,48T,3EB1	500	1984	→	1991		
	B SR500 2J2,2J4	500	1978	→	1983		
	B TT500 D,E,F,G	500	1977	→	1980		
	B XT500	500	1976	→	1985		
	B XV500 K Virago	500	1983	→			
	B XV535 DX Virago	535	1998	→	2002		
	B XV535 S-G,GC,SG,SGC	535	1994	→	1995		
	B XV535 S-J,JC Virago	535	1996	→	1997		
	B XV535 T,TC,SE,E,EC	535	1987	→	1993		
	B XV535 U	535	1982	→			
	B XT550 J,K	550	1982	→	1983		
B XZ550 RJ	550	1982	→				
B XZ550 RK	550	1983	→				
B SRX600	600	1986	→	1989			
B SRX600	600	1990	→				
B TT600 L,N,S,T,A,B,D	600	1983	→	1992			
B TT600 RE	600	2004	→				
B XT600 E	600	1991	→	1995			
B XT600 E	600	1996	→	2003			
B XT600 KN,KH	600	1991	→	1995			
B XT600 N,H	600	1984	→	1990			

2012

B=Bike
A=ATV
S=Scooter

Updated on 18th May 2015

B=Bike
A=ATV
S=Scooter



...COF045

			CC	FROM -> TO				
Yamaha ATV	B	XT600 Z Tenere	600	1983	→	1985		
	B	XT600 Z Tenere	600	1986	→	1991		
	B	XVS650 A Drag Star Classic	650	1998	→	2005		
	B	XVS650 A V-Star Classic	650	1998	→	2010		
	B	XVS650 AT V-Star Silverado	650	2002	→	2010		
	B	XVS650 Drag Star	650	1997	→	2004		
	B	XVS650 V-M V-Star Midnight Custom	650	2006	→	2010		
	B	XVS650 V-Star Custom	650	2002	→	2014		
	B	MT-03	660	2006	→	2012		
	B	SZR660	660	1996	→	1998		
	B	XT660 R	660	2004	→	2014		
	B	XT660 X Super Motard	660	2004	→	2014		
	B	XT660 Z Tenere (ABS)	660	2008	→	2014		
	B	XTZ660 Tenere	660	1991	→	1995		
	B	XTZ660 Tenere	660	1996	→	1999		
	B	XV700 CS,CSC,SS,SSC,CT,CTC,ST,STC	700	1986	→	1987		
	B	XV700 L,LC,N,NC	700	1984	→	1987		
	B	XTZ750 Super Tenere	750	1990	→	1997		
	B	XV750 B,D,E,F,G,H,J Virago	750	1992	→	1999		
	B	XV750 H,J,K,MK	750	1981	→	1983		
	B	XV750 SE	750	1981	→	1983		
	B	TDM850	850	1991	→	2001		
	B	TRX850	850	1995	→	2000		
	B	TDM900	900	2002	→	2012		
	B	TDM900 A ABS	900	2005	→	2012		
	B	XV920 J,K,MK	920	1982	→	1983		
	B	XV920 RH,RJ	920	1981	→	1982		
	B	TR1 (XV1000)	1000	1981	→	1985		
	B	XV1000 SE	1000	1988	→	1989		
	B	XV1000 SE,L,LC,N,NC Virago	1000	1983	→	1985		
	B	BT1100 Bulldog	1100	2002	→	2006		
	B	XV1100 Virago	1100	1997	→	2000		
	B	XV1100 S,T,C,U,D,E,F,G,H Virago	1100	1989	→	1996		
	B	XVS1100 A Drag Star Classic	1100	1999	→	2005		
	B	XVS1100 AT V-Star Silverado	1100	2002	→	2009		
	B	XVS1100 AW V-Star Classic	1100	1999	→	2009		
	B	XVS1100 Drag Star	1100	1999	→	2005		
	B	XVS1100 M V-Star Custom Midnight	1100	2007	→	2009		
	B	XVS1100 V-F V-Star Custom (with Flames)	1100	2006	→	2009		
	B	XVS1100 V-Star Custom	1100	2002	→	2009		
	A	YFM600 FWAK Grizzly	600	1998	→	2001		
	A	YFM700 R Raptor Gytr Edition	700	2007	→			
	A	YFM700 R-V,W,X,Y,Z,A,B,D Raptor	700	2006	→	2013		
	A	YFM700 RSE/RSE2 - W,X,Y,Z,A,B,D Raptor Special Edition	700	2009	→	2013		
	A	YFM700 RSP-W,X Raptor Special Edition	700	2007	→	2008		
	COF046	Yamaha	B	XS750	750	1977	→	1980
			B	XS850 G,LG,SG,H,LH,SH	850	1980	→	1981
			B	XJ1100 J	1100	1982	→	
			B	XS1100 S,E,F,G,H	1100	1978	→	1984
			B	VMX1200 (V-Max)	1200	1985	→	1995
B			XVZ1200 TK,TD,L,K,T,DN	1200	1983	→	1986	
B			XVZ13 DB,DBC,DE,DEC	1300	1991	→	1993	
B			XVZ13 T,DN,DS,DT,T,TC,DU,DOC	1300	1985	→	1988	
COF047	Kymco	S	500 Xciting	500	2005	→	2009	
		S	500 Xciting RI	500	2010	→	2013	
		S	700i MyRoad	700	2011	→	2013	
	Kymco ATV	A	500 MXU / XL	500	2006	→	2012	
		A	500 UXV 4x4	500	2008	→	2012	
		A	550 MXU i.e.	550	2011	→	2012	
	Yamaha	A	700 MXU i.e.	700	2013	→		
		S	XP500 SP TMAX White MAX (1st Air Filter)	500	2010	→	2011	
		S	XP500 SP TMAX White MAX (Left Hand Side Air Filter)	500	2010	→	2011	
		S	XP500 SP TMAX White MAX (Right Hand Side V-Belt Filter)	500	2010	→	2011	
		S	XP500 TMAX (1st Air Filter)	500	2001	→	2007	
		S	XP500 TMAX (1st Air Filter)	500	2008	→	2011	
		S	XP500 TMAX (Left Hand Side Air Filter)	500	2001	→	2007	
		S	XP500 TMAX (Left Hand Side Air Filter)	500	2008	→	2011	
		S	XP500 TMAX (Right Hand Side V-Belt Filter)	500	2001	→	2007	
		S	XP500 TMAX (Right Hand Side V-Belt Filter)	500	2008	→	2011	

B=Bike
A=ATV
S=Scooter



Updated on 18th May 2015

B=Bike
A=ATV
S=Scooter

2013



			CC	FROM -> TO				
...COF047	Yamaha ATV	S XP500 TMAX TECH MAX ABS (1st Air Filter)	500	2011	→			
		S XP530 TMAX / BLACK MAX (1st Air Filter)	530	2012	→	2013		
		S XP530 TMAX / BLACK MAX (Left Hand Side Air Filter)	530	2012	→	2013		
		S XP530 TMAX / BLACK MAX (Right Hand Side V-Belt Filter)	530	2012	→	2013		
		B FZS600 Fazer	600	1998	→	2003		
		B FZS600 SP Fazer	600	2000	→	2001		
		B XVS1300 A Midnight Star	1300	2007	→	2010		
		B XVS1300 A-W,X,Y V-Star	1300	2007	→	2009		
		B XVS1300 CT-W,X,Y V-Star Tourer	1300	2007	→	2009		
		A YFM660 R-N,P,R,S,T Raptor	660	2001	→	2005		
A YFM660 RLE-R,S Raptor Black Limited Edition	660	2003	→	2004				
COF048	Yamaha	A 425 Blade	425		→			
		A 425 Outback	425		→			
		A 425 Target	425		→			
		A 525 Target	525		→			
		A 550 Blade	550		→			
		A 550 Blade LT IRS	550		→			
		A 550 Target IRS	550		→			
		B FJR1300	1300	2001	→	2005		
		B FJR1300 A ABS	1300	2003	→	2012		
		B FJR1300 AE	1300	2009	→	2010		
B FJR1300 AS Automatic ABS	1300	2006	→	2011				
COF051	Aprilia	B 311 TX / ADV / M	311	1985	→	1993		
		B 320 TR	320	1978	→	1984		
		B 350 ETX	350	1985	→	1989		
		B 350 ETX Tuareg Wind	350	1986	→	1992		
		B 600 ETX / Pegaso / Tuareg	600	1985	→	1993		
		B 6.5 Moto	650	1995	→	2001		
		B 6.5 Stark	650		→			
		B 650 Pegaso	650	1993	→	1997		
		B 650 Pegaso	650	1997	→	2000		
		B 650 Pegaso i.e.	650	2001	→	2004		
	BMW	B F650 CS	650	2002	→	2005		
		B F650 Funduro	650	1993	→	2000		
		B F650 GS	650	2000	→	2004		
		B F650 GS	650	2005	→	2007		
		B F650 GS Dakar	650	2001	→	2004		
		B F650 GS Dakar	650	2005	→	2007		
		B F650 ST Strada	650	1997	→	2000		
		B G650 GS	650	2009	→	2011		
		B G650 GS	650	2012	→			
		B G650 GS	650	2013	→			
	Bombardier ATV	B G650 GS Sertao	650	2012	→			
		B G650 GS Sertao	650	2013	→			
		B G650 Xchallenge	650	2007	→	2008		
		B G650 Xcountry	650	2007	→	2008		
		B G650 Xmoto	650	2007	→	2008		
		A DS650	650	2000	→			
		KTM	B 400/600 All Rotax Engines	400		→		
			MuZ	B 125 RT	125	2000	→	2008
				B 125 SM	125	2000	→	2008
				B 125 SX	125	2000	→	2008
	B 500 Red Star Classic		500	1997	→			
	B 500 Saxon Country		500	1991	→	1997		
	B 500 Saxon Fun		500	1991	→	1993		
	B 500 Saxon Sport Fun		500	1993	→			
	B 500 Saxon Tour		500	1991	→	1996		
	B 500 Silver Star		500	1995	→	1998		
	B 500 Silver Star Classic	500	1991	→	1998			
COF052	Aprilia	B ETV 1000 Caponord	1000	2001	→	2008		
		B ETV 1000 Caponord Rally Raid	1000	2004	→			
		B RST 1000 Futura	1000	2001	→	2006		
		B RSV 1000 Mille	1000	1999	→	2004		
		B RSV 1000 R	1000	2004	→	2005		
		B RSV 1000 R Factory	1000	2004	→	2009		
		B RSV 1000 R Mille	1000	2000	→	2003		
		B RSV 1000 R Nera	1000	2004	→	2008		
		B RSV 1000 R Tuono	1000	2004	→	2010		
		B RSV 1000 R Tuono Factory	1000	2005	→	2010		
		B RSV 1000 SL Mille	1000	2000	→			



...COF052

Bombardier ATV

Can-Am ATV

			CC	FROM -> TO		
B	RSV 1000 SP Mille		1000	2000	→	2001
B	RSV 1000 Tuono Fighter		1000	2003	→	2004
B	RSV 1000 Tuono Racing		1000	2004	→	
B	SL 1000 Falco		1000	2000	→	2006
A	330 Outlander 330 H.O. 2x4, 4x4		330	2004	→	2006
A	400 Outlander 400 H.O. 2x4, 4x4		400	2004	→	2006
A	400 Outlander 400 H.O. 4x4 XT		400	2004	→	2006
A	400 Outlander Max 400 H.O.		400	2004	→	2006
A	400 Outlander Max 400 H.O. XT		400	2004	→	2006
A	650 Outlander H.O. EFI		650	2006	→	
A	650 Outlander H.O. EFI XT		650	2006	→	
A	650 Outlander Max H.O. EFI		650	2006	→	
A	650 Outlander Max H.O. EFI XT		650	2006	→	
A	DS650		650	2001	→	2006
A	DS650 Baja		650	2003	→	2004
A	DS650 X		650	2005	→	2006
A	800 Outlander 800 H.O. EFI		800	2006	→	
A	800 Outlander 800 H.O. EFI XT		800	2006	→	
A	800 Outlander Max 800 H.O. EFI		800	2006	→	
A	800 Outlander Max 800 H.O. EFI XT		800	2006	→	
A	400 Outlander EFI		400	2009	→	2013
A	400 Outlander EFI XT		400	2009	→	2013
A	400 Outlander H.O		400	2007	→	2008
A	400 Outlander H.O XT		400	2007	→	2008
A	400 Outlander Max EFI		400	2009	→	2013
A	400 Outlander Max EFI XT		400	2009	→	2013
A	400 Outlander Max H.O		400	2007	→	2008
A	400 Outlander Max H.O XT		400	2007	→	2008
A	500 Outlander EFI		500	2009	→	2013
A	500 Outlander EFI DPS		500	2013	→	
A	500 Outlander EFI XT		500	2009	→	2013
A	500 Outlander H.O EFI		500	2007	→	2008
A	500 Outlander H.O EFI XT		500	2007	→	2008
A	500 Outlander Max EFI		500	2009	→	2013
A	500 Outlander Max EFI DPS		500	2013	→	
A	500 Outlander Max EFI XT		500	2009	→	2013
A	500 Outlander Max H.O EFI		500	2007	→	2008
A	500 Outlander Max H.O EFI XT		500	2007	→	2008
A	500 Renegade EFI		500	2008	→	2013
A	650 Outlander DPS		650	2013	→	
A	650 Outlander EFI		650	2009	→	2013
A	650 Outlander EFI XT		650	2009	→	2013
A	650 Outlander H.O EFI		650	2007	→	2008
A	650 Outlander H.O EFI XT		650	2007	→	2008
A	650 Outlander Max EFI		650	2009	→	2013
A	650 Outlander Max EFI DPS		650	2013	→	
A	650 Outlander Max EFI XT		650	2009	→	2013
A	650 Outlander Max EFI XT-P		650	2012	→	
A	650 Outlander Max H.O EFI		650	2007	→	2008
A	650 Outlander Max H.O EFI XT		650	2007	→	2008
A	800 Outlander H.O EFI		800	2007	→	2008
A	800 Outlander H.O EFI XT		800	2007	→	2008
A	800 Outlander Max H.O EFI		800	2007	→	2008
A	800 Outlander Max H.O EFI Ltd / XT		800	2007	→	2008
A	800 R Outlander EFI		800	2009	→	2013
A	800 R Outlander EFI DPS		800	2013	→	
A	800 R Outlander EFI X xc		800	2010	→	2012
A	800 R Outlander EFI XT		800	2009	→	
A	800 R Outlander EFI XT / XT-P		800	2010	→	2013
A	800 R Outlander EFI XT mr		800	2010	→	2012
A	800 R Outlander Max EFI		800	2009	→	2013
A	800 R Outlander Max EFI DPS		800	2013	→	
A	800 R Outlander Max EFI Ltd.		800	2009	→	2012
A	800 R Outlander Max EFI XT		800	2009	→	2013
A	800 R Outlander Max EFI XT-P		800	2011	→	2013
A	800 R Renegade EFI		800	2008	→	2013
A	800 R Renegade EFI X		800	2008	→	2010
A	800 R Renegade EFI X xc		800	2011	→	2013
A	800 SSV R Commander		800	2011	→	2013
A	800 SSV R Commander DPS		800	2013	→	

B=Bike
A=ATV
S=Scooter



B=Bike
A=ATV
S=Scooter

2015



...COF052

CC FROM -> TO

A	800 SSV R Commander XT	800	2012	→	2013
A	1000 Outlander	1000	2012	→	
A	1000 Outlander DPS	1000	2013	→	
A	1000 Outlander Max DPS	1000	2013	→	
A	1000 Outlander Max LTD.	1000	2013	→	
A	1000 Outlander Max XT	1000	2013	→	
A	1000 Outlander Max XT-P	1000	2013	→	
A	1000 Outlander X mr	1000	2013	→	
A	1000 Outlander XT	1000	2012	→	2013
A	1000 Outlander XT-P	1000	2013	→	
A	1000 Renegade	1000	2012	→	2013
A	1000 Renegade X xc	1000	2012	→	2013
A	1000 SSV Commander 4x4	1000	2011	→	2013
A	1000 SSV Commander DPS. 4x4	1000	2013	→	
A	1000 SSV Commander Ltd. 4x4	1000	2012	→	2013
A	1000 SSV Commander X 4x4	1000	2011	→	2013
A	1000 SSV Commander XT 4x4	1000	2011	→	2013

COF053

CAGIVA

Ducati

B	350 Alazzurra TL,GT	350		→	
B	650 Alazzurra GT Sports	650	1982	→	1988
B	650 Alazzurra Sports	650	1982	→	1988
B	350 F3	350		→	
B	350 Indiana	350		→	
B	350 Pantah	350		→	
B	400 Monster (Japan Only)	400	2001	→	2008
B	400 Monster Dark (Japan Only)	400	2002	→	2005
B	400 SS Junior Super Sport	400	1992	→	1994
B	600 Monster	600	1993	→	2001
B	600 SL Pantah Sports	600	1981	→	1985
B	600 SS	600	1993	→	1998
B	620 Monster Dark	620	2006	→	
B	620 Monster Dark i.e.	620	2004	→	2005
B	620 Monster Dark MD Monodisco	620	2004	→	
B	620 Monster i.e.	620	2003	→	2006
B	620 Multistrada	620	2006	→	
B	620 Multistrada Dark	620	2006	→	
B	620 S Monster i.e.	620	2002	→	2003
B	620 Sport	620	2003	→	
B	650 Indiana Custom	650	1986	→	1988
B	659 Monster (Australia Only)	659	2011	→	2012
B	695 Monster	695	2007	→	2008
B	696 Monster	696	2009	→	2011
B	696 Monster	696	2012	→	2013
B	748	748	2001	→	2003
B	748 Biposto	748	1995	→	1999
B	748 R / S	748	2000	→	2002
B	748 SP	748	1994	→	1998
B	748 SPS	748	1999	→	
B	749	749	2003	→	2006
B	749 R	749	2004	→	2006
B	749 S	749	2003	→	2006
B	750 F1 MKII	750	1985	→	1987
B	750 Indiana Custom	750	1987	→	1988
B	750 Monster	750	1996	→	2001
B	750 Monster i.e.	750	2002	→	
B	750 Monster i.e. Dark	750	2002	→	
B	750 Paso	750	1986	→	1990
B	750 Sport	750	1988	→	1990
B	750 Sport	750	2001	→	2002
B	750 SS	750	1991	→	1998
B	750 SS	750	1999	→	2002
B	795 Monster	795	2012	→	2014
B	796 Hypermotard	796	2010	→	2011
B	796 Hypermotard	796	2012	→	
B	796 Monster	796	2011	→	
B	796 Monster	796	2012	→	2014
B	800 Monster Dark S2R	800	2005	→	2006
B	800 Monster i.e.	800	2003	→	2004
B	800 Monster S2R	800	2005	→	2007
B	800 Sport	800	2003	→	
B	800 SS	800	2003	→	2007

2016

B=Bike
A=ATV
S=Scooter



Updated on 18th May 2015

B=Bike
A=ATV
S=Scooter



...COF053

CC FROM -> TO

B	820 Hypermotard	820	2013	→	2014
B	820 Hypermotard SP	820	2013	→	2014
B	820 Hyperstrada	820	2013	→	2014
B	848	848	2008	→	2010
B	848 Evo	848	2011	→	2013
B	848 Evo Corse Special Edition	848	2012	→	2013
B	848 Streetfighter	848	2012	→	2014
B	851 Strada	851	1989	→	1992
B	888 Strada	888	1992	→	1994
B	900 MH	900	2001	→	
B	900 Monster	900	1993	→	2001
B	900 Monster i.e.	900	2002	→	
B	900 Monster i.e. / Dark	900	2002	→	
B	900 S Monster	900	1998	→	
B	900 S2	900	1979	→	1985
B	900 Sport	900	2002	→	
B	900 SS FE	900	1998	→	1999
B	900 Super Light	900	1992	→	1997
B	900 Super Sport	900	1990	→	1991
B	900 Super Sport	900	1991	→	1998
B	900 Super Sport	900	1999	→	2000
B	900 Super Sport I.E.	900	2000	→	2001
B	900 Super Sport I.E.	900	2002	→	
B	906 Paso Sports	906	1988	→	1991
B	907 I.E.	907	1990	→	1993
B	916 Monster S4	916	2001	→	2003
B	916 Senna	916	1996	→	1998
B	916 SPS	916	1993	→	
B	916 SPS Fogarty Replica (Ltd. Edition)	916	1999	→	
B	916 ST4	916	1999	→	2003
B	916 Strada/Biposto/SP	916	1993	→	1998
B	944 ST2	944	1997	→	2003
B	989 Desmosedici RR	989	2008	→	
B	992 S2R 1000	992	2006	→	
B	992 ST3	992	2004	→	2007
B	992 ST3 S (ABS) (USA)	992	2007	→	
B	996	996	2000	→	2001
B	996 Biposto	996	1999	→	
B	996 Monster S4R	996	2004	→	2006
B	996 R	996	2001	→	
B	996 S	996	2001	→	
B	996 Sport Touring 4S	996	2001	→	
B	996 SPS	996	1999	→	
B	996 ST4 S	996	2002	→	2005
B	996 ST4 S (ABS)	996	2003	→	2005
B	998	998	2002	→	2003
B	998 Monster S4R Testastretta	998	2007	→	2008
B	998 Monster S4R Testastretta S	998	2007	→	2008
B	998 Monster S4R Tricolore S	998	2008	→	
B	998 R / S	998	2002	→	
B	999	999	2003	→	2006
B	999 R / S	999	2003	→	2006
B	1000 DS	1000	2004	→	2006
B	1000 DS S	1000	2005	→	2006
B	1000 GT Sportclassic	1000	2007	→	2010
B	1000 GT Sportclassic Touring	1000	2009	→	
B	1000 Monster i.e.	1000	2003	→	2005
B	1000 Monster S2R	1000	2007	→	2008
B	1000 S Monster i.e.	1000	2004	→	2005
B	1000 Smart	1000	2006	→	
B	1000 Sport	1000	2006	→	
B	1000 Sport Biposto	1000	2007	→	2008
B	1000 Sport Monoposto (Japan Only)	1000	2007	→	
B	1000 Sport S	1000	2007	→	2009
B	1000 SS	1000	2003	→	2005
B	1098	1098	2007	→	2008
B	1098 R / S	1098	2007	→	2008
B	1099 Streetfighter / S	1099	2009	→	2013
B	1100 Hypermotard / S	1100	2008	→	2009
B	1100 Hypermotard Evo	1100	2010	→	2011

B=Bike
A=ATV
S=Scooter



B=Bike
A=ATV
S=Scooter

2017



...COF053

			CC	FROM -> TO
	B	1100 Hypermotard Evo	1100	2012 →
	B	1100 Hypermotard SP Evo	1100	2010 → 2011
	B	1100 Hypermotard SP Evo Corse Edition	1100	2012 →
	B	1100 Monster	1100	2008 → 2010
	B	1100 Monster Diesel	1100	2013 →
	B	1100 Monster Evo	1100	2011 → 2012
	B	1100 Monster Evo	1100	2013 →
	B	1100 Monster S	1100	2008 → 2010
	B	1100 Multistrada / S	1100	2007 → 2009
	B	1198	1198	2009 → 2010
	B	1198 Diavel	1198	2011 → 2014
	B	1198 Diavel AMG	1198	2012 →
	B	1198 Diavel Carbon	1198	2011 → 2014
	B	1198 Diavel Cromo	1198	2012 → 2014
	B	1198 Diavel Dark	1198	2013 → 2014
	B	1198 Diavel Strada	1198	2013 → 2014
	B	1198 R	1198	2009 →
	B	1198 R Corse SE	1198	2010 →
	B	1198 S	1198	2009 → 2010
	B	1198 S Corse SE	1198	2010 →
	B	1198 SP	1198	2011 →
	B	1200 Multistrada	1200	2010 → 2014
	B	1200 Multistrada S	1200	2010 → 2014
	B	1200 Multistrada S Pikes Peak	1200	2012 → 2014
	B	1200 Multistrada S Touring	1200	2010 → 2014
Gilera	S	125 Arcore	125	→
	S	150 Arcore	125	→

COF054

			CC	FROM -> TO
Husqvarna	B	SM250 R	250	2007 →
	B	TC250	250	2002 → 2007
	B	TE250	250	2002 → 2007
	B	TE410 E	410	1998 →
	B	TE410 E	410	1999 →
	B	TE410 E	410	2000 →
	B	TE410 E	410	2001 →
	B	QM450 (ATV)	450	2007 → 2008
	B	SM450 R	450	2004 → 2007
	B	TC450	450	2002 → 2007
	B	TE450	450	2002 → 2007
	B	SM510 R	510	2005 → 2007
	B	TC510	510	2005 → 2007
	B	TE510	510	2004 → 2007
	B	SM610	610	1998 → 1999
	B	SM610 S	610	2000 → 2001
	B	SM610 S IE	610	2006 → 2008
	B	TE610 E Enduro	610	1998 → 2001
	B	TE610 E LT	610	2000 →
	B	TE610 IE	610	2006 → 2008

COF055

			CC	FROM -> TO
Betamotor	B	250 RR Enduro 4T	250	2005 → 2009
	B	400 RR Enduro 4T	400	2005 → 2009
	B	450 RR Enduro 4T	450	2005 → 2009
	B	525 RR Enduro 4T	525	2005 → 2009
Husaberg	B	All Husaberg 4-Stroke Models		1995 → 1999
	B	All Husaberg 4-Stroke Models		2000 → 2003
	B	FC450	450	2004 → 2006
	B	FE450	450	2004 → 2008
	B	FS450	450	2004 → 2008
	B	FC550	550	2004 → 2006
	B	FE550	550	2004 → 2008
	B	FS550	550	2004 → 2008
	B	FE650	650	2004 → 2008
	B	FS650	650	2004 → 2008
KTM	B	125 Duke	125	2011 → 2013
	B	200 Duke	200	2012 → 2013
	B	250 EXC Racing	250	2003 →
	B	250 EXC Racing	250	2004 → 2006
	B	390 Duke	390	2013 → 2014
	B	400 EGS	400	→
	B	400 EXC	400	2006 → 2007
	B	400 EXC Racing (1 Hole Air Filter)	400	2004 → 2005
	B	400 EXC Racing (3 Hole Air Filter)	400	2004 → 2005

2018

B=Bike
A=ATV
S=Scooter



Updated on 18th May 2015

B=Bike
A=ATV
S=Scooter



...COF055

			CC	FROM -> TO	
	B	400 EXE / EXE Super Competition	400		→
	B	400 SX / MXC / EXC (1 Hole Air Filter)	400	2004	→ 2005
	B	400 SX / MXC / EXC (3 Hole Air Filter)	400	2004	→ 2005
	B	400 XC-W	400	2007	→
	B	450 EXC	450	2007	→
	B	450 SMR	450	2005	→ 2007
	B	450 SX / EXC / MXC	450	2003	→ 2006
	B	450 XC	450	2008	→
	B	450 XC / XC-W	450	2007	→
	B	520 SX / MXC / EXC	520	1999	→
	B	520 SX / MXC / EXC	520	2000	→
	B	520 SX / MXC / EXC (1 Hole Air Filter)	520	2001	→ 2002
	B	520 SX / MXC / EXC (3 Hole Air Filter)	520	2001	→ 2002
	B	525 SMR	525	2004	→ 2006
	B	525 SX / MXC / EXC (1 Hole Air Filter)	525	2003	→
	B	525 SX / MXC / EXC / XC / XC-W (3 Hole Air Filter)	525	2003	→ 2007
	B	540 SXS	540		→
	B	560 SMR	560	2007	→
	B	620 Duke	620		→
	B	620 EGS	620		→
	B	620 EXE	620		→
	B	620 EXE Super Competition	620		→
	B	620 LSK	620		→
	B	625 SMC	625	2004	→ 2005
	B	625 SXC	625	2003	→ 2004
	B	625 SXC	625	2005	→
	B	640 Duke	640	1999	→ 2006
	B	640 LC4	640		→
	B	660 Rally E Factory Replica	660	2006	→ 2007
	B	660 SMC	660	2004	→ 2005
	B	660 Supermoto	660	2002	→ 2003
	B	690 Duke	690	2008	→ 2011
	B	690 Duke	690	2012	→ 2013
	B	690 Duke R	690	2010	→ 2011
	B	690 Duke R	690	2012	→ 2013
	B	690 Enduro	690	2008	→ 2011
	B	690 Enduro R	690	2009	→ 2011
	B	690 Enduro R	690	2012	→ 2013
	B	690 Rally Factory Replica	690	2009	→ 2010
	B	690 SMC	690	2008	→ 2011
	B	690 SMC R	690	2012	→ 2013
	B	690 Supermoto R	690	2008	→ 2009
KTM ATV	A	450 XC ATV	450	2008	→ 2011
Polaris ATV	A	525 XC ATV	525	2008	→ 2011
	A	450 Outlaw MXR / S	450	2008	→ 2009
	A	525 Outlaw / IRS	525	2007	→ 2011
COF056	KTM	B 400 EGS	400		→
		B 620 Duke	620		→
		B 620 EGS	620		→
		B 620 LSK	620		→
		B 625 SMC	625	2004	→ 2005
		B 625 SXC	625	2005	→
		B 640 Duke	640	1999	→ 2006
		B 640 LC4	640		→
		B 660 Rally E Factory Replica	660	2006	→ 2007
COF057	Betamotor	B 250 RR Enduro 4T	250	2005	→ 2009
		B 400 RR Enduro 4T	400	2005	→ 2009
		B 450 RR Enduro 4T	450	2005	→ 2009
		B 525 RR Enduro 4T	525	2005	→ 2009
KTM		B 250 EXC Racing	250	2003	→
		B 250 EXC Racing	250	2004	→ 2006
		B 400 EXC	400	2006	→ 2007
		B 400 EXC Racing (1 Hole Air Filter)	400	2004	→ 2005
		B 400 EXC Racing (3 Hole Air Filter)	400	2004	→ 2005
		B 400 SX / MXC / EXC (1 Hole Air Filter)	400	2004	→ 2005
		B 400 SX / MXC / EXC (3 Hole Air Filter)	400	2004	→ 2005
		B 400 XC-W	400	2007	→
		B 450 EXC	450	2007	→
		B 450 SMR	450	2005	→ 2007
		B 450 SX / EXC / MXC	450	2003	→ 2006

B=Bike
A=ATV
S=Scooter



Updated on 18th May 2015

B=Bike
A=ATV
S=Scooter

2019



...COF057

			CC	FROM -> TO	
	B	450 XC	450	2008	→
	B	450 XC / XC-W	450	2007	→
	B	520 SX / MXC / EXC	520	1999	→
	B	520 SX / MXC / EXC	520	2000	→
	B	520 SX / MXC / EXC (1 Hole Air Filter)	520	2001	→ 2002
	B	520 SX / MXC / EXC (3 Hole Air Filter)	520	2001	→ 2002
	B	525 SMR	525	2004	→ 2006
	B	525 SX / MXC / EXC (1 Hole Air Filter)	525	2003	→
	B	525 SX / MXC / EXC / XC / XC-W (3 Hole Air Filter)	525	2003	→ 2007
	B	540 SXS	540		→
	B	560 SMR	560	2007	→
	B	625 SXC	625	2003	→ 2004
	B	660 Rally E Factory Replica	660	2006	→ 2007
	B	660 SMC	660	2004	→ 2005
	B	660 Supermoto	660	2002	→ 2003
	B	690 Duke	690	2008	→ 2011
	B	690 Duke R	690	2010	→ 2011
	B	690 Enduro	690	2008	→ 2011
	B	690 Enduro R	690	2009	→ 2011
	B	690 SMC	690	2008	→ 2011
	B	690 Supermoto R	690	2007	→
	B	690 Supermoto R	690	2008	→ 2009
KTM ATV	A	450 XC ATV	450	2008	→ 2011
	A	525 XC ATV	525	2008	→ 2011
Polaris ATV	A	450 Outlaw MXR / S	450	2008	→ 2009
	A	525 Outlaw / IRS	525	2007	→ 2011

COF058

			CC	FROM -> TO	
KTM	B	950 Adventure	950	2003	→ 2006
	B	950 Adventure S	950	2004	→ 2006
	B	950 Super Enduro / Super Enduro R	950	2007	→ 2011
	B	950 Supermoto / Supermoto R	950	2006	→ 2008
	B	990 Adventure	990	2007	→ 2013
	B	990 Adventure Dakar Edition	990	2011	→
	B	990 Adventure R	990	2010	→ 2013
	B	990 SM R	990	2010	→ 2013
	B	990 SM T	990	2010	→ 2013
	B	990 Superduke	990	2005	→ 2011
	B	990 Superduke R	990	2008	→ 2013
	B	1190 Adventure	1190	2013	→
	B	1190 Adventure R	1190	2013	→
	B	1190 RC8	1190	2009	→ 2011
	B	1190 RC8 R	1190	2010	→ 2013
	B	1190 RC8 R Track	1190	2011	→ 2013

COF060

			CC	FROM -> TO	
BMW	B	F650 GS	650	2008	→ 2012
	B	F650 GS SE	650	2012	→
	B	F700 GS	700	2013	→ 2014
	B	F800 GS	800	2007	→ 2014
	B	F800 GS ADVENTURE	800	2014	→
	B	F800 GS Triple Black	800	2012	→
	B	F800 GS Trophy	800	2012	→
	B	F800 GT	800	2013	→ 2014
	B	F800 R	800	2009	→ 2014
	B	F800 R Chris Pfeiffer Replica	800	2010	→ 2011
	B	1000 HP4	1000	2013	→
	B	S1000 RR	1000	2010	→ 2013
	B	S1000 RR Sport	1000	2010	→
	B	K1200 GT	1200	2005	→ 2008
	B	K1200 R	1200	2005	→ 2008
	B	K1200 RS	1200	2005	→
	B	K1200 RS SE	1200	2005	→
	B	K1200 S	1200	2005	→ 2008
	B	R1200 GS	1200	2013	→ 2014
	B	R1200 GS ADVENTURE TE	1200	2014	→
	B	R1200 GS ADVENTURE XE	1200	2014	→
	B	R1200 GS Enduro	1200	2013	→
	B	R1200 GS TE	1200	2014	→
	B	K1300 GT	1300	2009	→ 2010
	B	K1300 GT SE	1300	2010	→
	B	K1300 R	1300	2009	→ 2013
	B	K1300 R Carbon	1300	2012	→
	B	K1300 R Dynamic	1300	2012	→

2020

B=Bike
A=ATV
S=Scooter



B=Bike
A=ATV
S=Scooter



			CC	FROM -> TO		
...COF060	Husqvarna	B K1300 S	1300	2009	→	2013
		B K1300 S HP	1300	2012	→	
		B K1300 S Sport	1300	2012	→	
		B 900 Nuda	900	2011	→	2011
		B 900 Nuda	900	2012	→	2012
		B 900 Nuda	900	2013	→	2014
		B 900 Nuda R	900	2011	→	2011
		B 900 Nuda R	900	2012	→	2012
		B 900 Nuda R	900	2013	→	2014
COF061	BMW	B R45	450	1978	→	1980
		B R45 N	450		→	
		B R50/5	500	1969	→	1973
		B R60 (All Models)	600	1969	→	1984
		B R65	650	1978	→	1988
		B R65 LS	650	1980	→	1982
		B R75 (All Models)	750		→	
		B R80	800	1984	→	1994
		B R80 GS	800	1980	→	1995
		B R80 R	800	1993	→	1995
		B R80 RT	800	1984	→	1995
		B R80 ST	800	1982	→	1990
		B R90 (All Models)	900	1973	→	1976
		B R100 CS,S (Without Oil Cooler)	1000	1973	→	1990
		B R100 GS	1000	1987	→	1994
B R100 RS,RT,R (Without Oil Cooler)	1000	1987	→	1996		
COF063	BMW	B K75	750	1987	→	1997
		B K75 RT	750	1990	→	1997
		B K75 S	750	1986	→	1997
		B K75C	750	1985	→	1988
		B R850 C	850	1999	→	2000
		B R850 C Avantgarde	850	2001	→	
		B R850 C Classic	850	2001	→	
		B R850 GS Boxer	850	1999	→	
		B R850 R	850	2000	→	2006
		B R850 R Boxer	850	1999	→	
		B R850 R Classic	850	2002	→	2004
		B R850 RT	850	1999	→	
		B K 1	1000	1989	→	1994
		B K100	1000	1983	→	1990
		B K100 LT	1000	1983	→	1994
		B K100 RS,RT	1000	1983	→	1994
		B K1100 LT	1100	1992	→	1999
		B K1100 RS	1100	1992	→	1995
		B R1100 GS	1100	1993	→	1999
		B R1100 R	1100	1995	→	2001
		B R1100 RS	1100	1993	→	2001
		B R1100 RS Special Edition	1100	2000	→	
		B R1100 RT	1100	1999	→	2001
		B R1100 S	1100	1999	→	2005
		B R1100 S Prep	1100	2004	→	
		B R1100 S Replika	1100	2003	→	2004
		B R1100 S Sport	1100	2002	→	
		B R1100 S Sports Boxer	1100	2000	→	
		B R1150 GS	1150	1999	→	2005
		B R1150 GS Adventure	1150	2002	→	2003
		B R1150 GS Adventure	1150	2004	→	2005
		B R1150 R	1150	2001	→	2006
		B R1150 R Rockster	1150	2004	→	2005
		B R1150 R Rockster Edition 80	1150	2004	→	
		B R1150 RS	1150	2002	→	2005
		B R1150 RS SE	1150	2002	→	2005
		B R1150 RT	1150	2002	→	2005
		B K1200 C	1200	1999	→	
		B K1200 GT	1200	2004	→	
		B K1200 LT	1200	1999	→	2004
		B K1200 LT	1200	2005	→	2008
B K1200 LT Lux	1200	2002	→			
B K1200 LT SE	1200	2002	→	2004		
B K1200 LT SE	1200	2005	→			
B K1200 RS	1200	1997	→	2004		

B=Bike
A=ATV
S=Scooter



Updated on 18th May 2015

B=Bike
A=ATV
S=Scooter

2021



			CC	FROM -> TO
...COF063		B K1200 RS SE	1200	2002 → 2004
		B R1200 C	1200	1999 →
		B R1200 C Avantgarde	1200	2000 → 2003
		B R1200 C Classic	1200	2001 → 2005
		B R1200 C Independant	1200	2001 → 2004
		B R1200 C Montauk	1200	2004 → 2005
		B R1200 C Phoenix	1200	2004 →
		B R1200 CL	1200	2003 → 2005
COF064	BMW	S C600 Sport	600	2012 → 2013
		S C650 GT	650	2012 → 2013
		B R1200 GS	1200	2004 → 2008
		B R1200 GS	1200	2009 →
		B R1200 GS	1200	2010 → 2012
		B R1200 GS Adventure	1200	2010 → 2013
		B R1200 GS Adventure Triple Black	1200	2012 →
		B R1200 GS Rallye	1200	2012 →
		B R1200 GS Triple Black	1200	2012 →
		B R1200 HP2 Enduro	1200	2005 → 2008
		B R1200 HP2 Megamoto	1200	2007 → 2008
		B R1200 HP2 Sport	1200	2008 → 2009
		B R1200 HP2 Sport	1200	2010 →
		B R1200 R	1200	2007 → 2010
		B R1200 R	1200	2011 → 2013
		B R1200 R Classic	1200	2012 →
		B R1200 RT	1200	2005 → 2008
		B R1200 RT	1200	2009 →
		B R1200 RT	1200	2010 → 2013
		B R1200 RT SE	1200	2010 → 2012
		B R1200 S	1200	2006 → 2009
		B R1200 ST	1200	2005 → 2008
		B K1600 GT	1600	2011 → 2013
B K1600 GT SE	1600	2012 →		
B K1600 GTL	1600	2011 → 2013		
B K1600 GTL SE	1600	2012 →		
COF065	BMW	B F800 S	800	2006 → 2009
		B F800 ST	800	2006 → 2012
COF067	Daelim	B VC125	125	1996 →
		B VS125 Evolution	125	1997 → 2005
		B VT125 Evolution	125	1997 → 2005
	LML	S 125/150 Star 4T	125	2009 → 2013
COF068	Daelim	S 125 S-1 Otello	125	2007 → 2012
		S 125 S-2 Freewing (SQ 125)	125	→
		B NS125 I/II/III	125	1998 → 2005
		S SL125 B-Bone	125	→
		S SL125 History	125	2001 →
COF069	Daelim	B VJ125 Roadwin	125	→
		B VL125 Daystar	125	→
		B VS125 Evolution	125	2006 →
COF070C	Harley Davidson	B XL53C Sportster Custom 53	883	1999 → 2003
		B XL883 Sportster (EFI)	883	2007 → 2008
		B XL883 Sportster R	883	2002 → 2003
		B XL883C Sportster Custom (EFI)	883	2007 → 2009
		B XL883L Sportster Low (EFI)	883	2007 → 2014
		B XL883N Sportster Iron	883	2010 → 2014
		B XL883R Sportster R (EFI)	883	2007 →
		B XL883R Sportster Roadster (EFI)	883	2012 →
		B XLH883 Sportster	883	1986 → 2006
		B XLH883 Sportster Hugger	883	1999 → 2003
		B XLH883 Sportster R Flat Track	883	2000 →
		B XLH883C Sportster Custom	883	2003 → 2006
		B XLH883L Sportster Low	883	2005 → 2006
		B XLH883R Sportster R	883	2006 →
		B XL1000 (from late 1984)	1000	1984 → 1985
		B XLS1000 (from late 1984)	1000	1984 → 1985
		B XLX1000 (from late 1984)	1000	1984 → 1985
		B XLH1100	1100	1986 → 1988
		B XL50 50th Anniversary Sportster (EFI)	1199	2007 →
		B XL1200C Classic Sportster	1200	1996 → 1998
		B XL1200C Sportster 1200 Custom	1200	1999 → 2014
		B XL1200L Sportster 1200 Low (EFI)	1200	2007 → 2011



...COF070C

CC FROM -> TO

B	XL1200N Sportster 1200 Nightster (EFI)	1200	2008	→	2012
B	XL1200R Sportster 1200 Roadster	1200	2004	→	2006
B	XL1200R Sportster 1200 Roadster (EFI)	1200	2007	→	2008
B	XL1200S Sportster 1200 Sport	1200	1996	→	1998
B	XL1200S Sportster 1200 Sport	1200	1999	→	2003
B	XL1200V Sportster 1200 Seventy-Two	1200	2013	→	2014
B	XL1200X Sportster 1200 Forty-Eight	1200	2010	→	2014
B	XLH1200 Sportster	1200	1988	→	1995
B	XLH1200 Sportster	1200	1999	→	
B	XR1200 Sportster	1200	2009	→	2010
B	XR1200X Sportster	1200	2011	→	2012
B	FLHR Road King	1340	1996	→	1998
B	FLHS	1340	1987	→	1994
B	FLHT (from late 1984)	1340	1984	→	1989
B	FLHT Electra Glide	1340	1996	→	1999
B	FLHTC Classic	1340	1984	→	1998
B	FLHTC-UI Ultra Classic	1340	1980	→	1982
B	FLHTC-UI Ultra Classic	1340	1987	→	1998
B	FLSTC Heritage Softail Classic	1340	1999	→	
B	FLSTC Softail Classic	1340	1980	→	1998
B	FLSTF Fat Boy	1340	1989	→	1999
B	FLSTN Softail Special	1340	1996	→	
B	FLSTS Heritage Springer	1340	1998	→	1999
B	FLT	1340	1980	→	1990
B	FLTC Tour Glide	1340	1980	→	1992
B	FLTC-U	1340	1987	→	1994
B	FLTR Road Glide	1340	1998	→	
B	FXLR Low Rider	1340	1987	→	1994
B	FXR Super Glide	1340	1982	→	1994
B	FXRC Low Rider	1340	1987	→	
B	FXRD Grand Touring	1340	1986	→	
B	FXRS Low Glide	1340	1982	→	1982
B	FXRS Low Rider	1340	1987	→	1994
B	FXRS Low Rider Convertible	1340	1990	→	1994
B	FXRT Sport Glide	1340	1983	→	1989
B	FXST Softail	1340	1984	→	1985
B	FXST Softail	1340	1987	→	1990
B	FXSTB Night Train	1340	1999	→	
B	FXSTC Softail Custom	1340	1987	→	1999
B	FXSTS Springer Softail	1340	1987	→	1999
B	FXSTSB Bad Boy	1340	1996	→	

COF071C

Buell

Harley Davidson

B	1200 Cyclone M2	1200	1997	→	2002
B	1200 Lightning S1,X1	1200	1994	→	2002
B	1200 Thunderbolt S2,S2T,S3,S3T	1200	1994	→	2002
B	1200 White Lightning X1W	1200	2002	→	
B	FLHP Road King Police	1340	2009	→	
B	FLHR Road King (EFI)	1340	2007	→	2014
B	FLHR Road King	1340	1999	→	2006
B	FLHRCI Road King Classic	1340	1999	→	2006
B	FLHRI Road King (EFI)	1340	2001	→	2006
B	FLHRS Road King Custom	1340	2004	→	2006
B	FLHRSI Road King Custom (EFI)	1340	2004	→	2006
B	FLHT Electra Glide	1340	2000	→	2001
B	FLHT Electra Glide Standard	1340	2002	→	2006
B	FLHTC Electra Glide Classic	1340	2002	→	2013
B	FLHTC-UI Electra Glide Ultra Classic	1340	1999	→	2002
B	FLHTC-UI Electra Glide Ultra Classic (EFI)	1340	2003	→	2006
B	FLHTCI Electra Glide Classic (EFI)	1340	2003	→	2009
B	FLHTI Electra Glide Standard (EFI)	1340	2003	→	2009
B	FLSTC Heritage Softail Classic	1340	2000	→	2006
B	FLSTCI Heritage Softail Classic (EFI)	1340	2001	→	2006
B	FLSTF Fat Boy	1340	2000	→	2006
B	FLSTFSE Screamin' Eagle Fat Boy	1340	2005	→	
B	FLSTS Heritage Springer	1340	2000	→	2003
B	FLSTSC Softail Springer Classic	1340	2005	→	2006
B	FLSTSCI Softail Springer Classic (EFI)	1340	2005	→	2006
B	FLSTSI Heritage Springer (EFI)	1340	2003	→	
B	FLTC-UI Electra Glide Ultra Classic	1340	2000	→	
B	FLTRI Road Glide (EFI)	1340	1999	→	2006
B	FXD Dyna Super Glide	1340	1999	→	2005

B=Bike
A=ATV
S=Scooter



B=Bike
A=ATV
S=Scooter

2023



...COF071C

			CC	FROM -> TO
B	FXDC Dyna Super Glide Custom		1340	2005 →
B	FXDCI Dyna Super Glide Custom (EFI)		1340	2005 → 2006
B	FXDL Dyna Low Rider		1340	1999 → 2005
B	FXDL Dyna Low Rider (EFI)		1340	2007 → 2009
B	FXDLI Dyna Low Rider (EFI)		1340	2004 → 2006
B	FXDWG Dyna Wide Glide		1340	1999 → 2005
B	FXDWG Dyna Wide Glide (EFI)		1340	2004 → 2006
B	FXDX Dyna Super Glide Sport		1340	1999 → 2005
B	FXDXI Dyna Super Glide Sport (EFI)		1340	2004 → 2005
B	FXDXT Dyna Super Glide T-Sport		1340	2001 → 2003
B	FXSBSE CVO Breakout		1340	2013 →
B	FXSTB Night Train (EFI)		1340	2000 → 2006
B	FXSTC Softail Custom		1340	2000 →
B	FXSTD Softail Deuce		1340	2000 → 2006
B	FXSTDI Softail Deuce (EFI)		1340	2001 → 2006
B	FXSTDSE Screamin' Eagle Softail Deuce		1340	2003 → 2004
B	FXSTS Springer Softail		1340	2000 → 2006
B	FXSTSI Springer Softail (EFI)		1340	2003 → 2006
B	FLHRC Road King Classic (EFI)		1450	2007 → 2014
B	FLHRS Road King Custom (EFI)		1450	2007 →
B	FLHRSE3 Screamin' Eagle Road King (EFI)		1450	2007 →
B	FLHRSE4 Screamin' Eagle Road King (EFI)		1450	2008 →
B	FLHRSE5 CVO Road King		1450	2013 →
B	FLHTCSE Screamin' Eagle Electra Glide		1450	2004 →
B	FLHTCSE2 Screamin' Eagle Electra Glide 2		1450	2005 →
B	FLHTCU Ultra Classic Electra Glide (EFI)		1450	2007 → 2014
B	FLHTCUSE2 SE Ultra Classic Electra Glide (EFI)		1450	2007 →
B	FLHTCUSE3 SE Ultra Classic Electra Glide (EFI)		1450	2008 →
B	FLHTCUSE4/5 CVO SE Ultra Classic Electra Glide (EFI)		1450	2009 → 2010
B	FLHTCUSE6 CVO SE Ultra Classic Electra Glide (EFI)		1450	2011 →
B	FLHTCUSE7 CVO SE Ultra Classic Electra Glide (EFI)		1450	2012 →
B	FLHTCUSE8 CVO SE Ultra Classic Electra Glide (EFI)		1450	2013 → 2014
B	FLHTCUTG Tri Glide Ultra Classic		1450	2010 → 2014
B	FLHTK Electra Glide Ultra Limited		1450	2010 → 2014
B	FLHTP Electra Glide Police		1450	2009 →
B	FLHX Street Glide (EFI)		1450	2007 → 2014
B	FLHX/XI Street Glide (EFI)		1450	2006 →
B	FLHXSE CVO Street Glide (EFI)		1450	2010 →
B	FLHXSE2 CVO Street Glide (EFI)		1450	2011 →
B	FLHXSE3 CVO Street Glide (EFI)		1450	2012 →
B	FLHXXX Street Glide Trike		1450	2010 → 2011
B	FLS Softail Slim		1450	2013 → 2014
B	FLST Heritage Softail		1450	2006 →
B	FLSTC Heritage Softail Classic (EFI)		1450	2007 → 2014
B	FLSTF Fat Boy (EFI)		1450	2003 → 2014
B	FLSTFB Fat Boy Lo (EFI)		1450	2010 → 2014
B	FLSTFB Fat Boy Special		1450	2012 →
B	FLSTI Heritage Softail (EFI)		1450	2006 →
B	FLSTN Softail Deluxe (EFI)		1450	2007 → 2014
B	FLSTN/NI Softail Deluxe (EFI)		1450	2005 → 2006
B	FLSTSB Softail Cross Bones		1450	2009 → 2011
B	FLSTSC Softail Springer Classic (EFI)		1450	2007 →
B	FLSTSE CVO Softail Convertible		1450	2010 →
B	FLSTSE2 CVO Softail Convertible		1450	2011 →
B	FLSTSE3 CVO Softail Convertible		1450	2012 →
B	FLTR Road Glide (EFI)		1450	2007 → 2009
B	FLTRSE3 CVO Road Glide		1450	2009 →
B	FLTRU Road Glide Ultra		1450	2011 → 2014
B	FLTRUSE CVO Road Glide Ultra		1450	2011 →
B	FLTRX Road Glide Custom		1450	2010 → 2014
B	FLTRXSE CVO Road Glide Custom		1450	2012 →
B	FLTRXSE2 CVO Road Glide Custom		1450	2012 → 2014
B	FXCW Softail Rocker		1450	2009 →
B	FXCWC Softail Rocker C		1450	2009 →
B	FXCWC Softail Rocker C		1450	2010 → 2011
B	FXDB Street Bob (EFI)		1450	2007 → 2014
B	FXDBI Street Bob (EFI)		1450	2006 →
B	FXDC Dyna Super Glide Custom (EFI)		1450	2007 → 2014
B	FXDF Dyna Fat Bob		1450	2010 → 2014
B	FXDF Dyna Fat Bob		1450	2009 →

2024

B=Bike
A=ATV
S=Scooter



B=Bike
A=ATV
S=Scooter



			CC	FROM -> TO		
...COF071C		B FXDFSE Dyna Fat Bob	1450	2009	→	
		B FXDFSE2 CVO Dyna Fat Bob	1450	2010	→	
		B FXDI Dyna Super Glide (EFI)	1450	2004	→	2010
		B FXDI35 35th Anniversary Dyna Super Glide (EFI)	1450	2006	→	
		B FXDSE Screamin' Eagle Dyna (EFI)	1450	2007	→	
		B FXDSE2 Screamin' Eagle Dyna (EFI)	1450	2008	→	
		B FXDWG Dyna Wide Glide (EFI)	1450	2007	→	2014
		B FXST Softail Standard (EFI)	1450	2000	→	2006
		B FXSTB Night Train (EFI)	1450	2007	→	2009
		B FXSTC Softail Custom (EFI)	1450	2007	→	2010
		B FXSTD Softail Deuce (EFI)	1450	2007	→	
		B FXSTI Softail Standard (EFI)	1450	2001	→	2006
		B FXSTSSE SE Softail Springer (EFI)	1450	2007	→	
		B FXSTSSE2/3 SE Softail Springer (EFI)	1450	2008	→	2009
		B FXS Blackline	1584	2012	→	2013
		B FXST Softail Standard (EFI)	1584	2006	→	2007
		B FLD Switchback	1690	2012	→	2014
		B FLHXS Street Glide Special (EFI)	1690	2014	→	
		B FLSTN CVO Softail Deluxe (EFI)	1690	2014	→	
		B FXSB Breakout	1690	2013	→	
	B FLHRSE6 CVO Road King	1802	2014	→		
	B FLHTKSE CVO SE Electra Glide Ultra Limited	1802	2010	→	2014	
COF072C	Harley Davidson	B XLH883 (up to early 1984)	883	1980	→	1984
		B XLS1000 (up to early 1984)	1000	1980	→	1984
		B XLX1000 (up to early 1984)	1000	1983	→	1984
		B XLH1100 (up to early 1984)	1100	1980	→	1984
		B XLH1200 (up to early 1984)	1200	1980	→	1984
		B FLH	1340	1982	→	1984
		B FLHC Classic	1340	1982	→	
		B FLHS	1340	1982	→	1984
		B FXE Super Glide	1340	1982	→	1984
		B FXEF Fat Boy	1340	1985	→	
B FXWG Wide Glide	1340	1982	→	1986		
COF074C	Harley Davidson	B VRSCDX V-Rod 10th Anniversary Edition	1250	2012	→	
		B VRSCA V-Rod	1340	2002	→	2006
		B VRSCAW V-Rod (EFI)	1340	2007	→	2009
		B VRSCB V-Rod	1340	2004	→	2005
		B VRSCD Night Rod	1340	2006	→	
		B VRSCD Night Rod (EFI)	1340	2007	→	2008
		B VRSCDX Night Rod Special (EFI)	1340	2007	→	2014
		B VRSCF V-Rod Muscle	1340	2009	→	2014
		B VRSCR Street Rod	1340	2006	→	
		B VRSCR Street Rod (EFI)	1340	2007	→	
B VRSCSE Screamin' Eagle V-Rod	1340	2005	→			
B VRSCX (EFI)	1340	2007	→			
COF077	Buell	B 500 Blast	500	2002	→	2009
		B 900 Firebolt XB9R	900	2002	→	2007
		B 900 Lightning CityX XB9SX	900	2005	→	2010
		B 900 Lightning XB9S	900	2003	→	2004
		B 1200 Firebolt XB12 R	1200	2004	→	2010
		B 1200 Lightning CityX XB12SX	1200	2010	→	
		B 1200 Lightning Long XB12SS	1200	2006	→	2010
		B 1200 Lightning XB12 S	1200	2004	→	2008
		B 1200 Lightning XB12 SCG	1200	2005	→	2010
		B 1200 Lightning XB12 STT	1200	2008	→	
		B 1200 Ulysses Police XB12 XP	1200	2009	→	2010
		B 1200 Ulysses XB12 X	1200	2006	→	2010
B 1200 Ulysses XB12 XT	1200	2009	→	2010		
COF081	Aprilia	S 125 Habana	125	1999	→	2002
		S 125 Habana Custom	125	1999	→	2002
		S 125 Mojito Retro / Custom	125	1999	→	2002
		B 125 Cucciolo/Nuvola	125	2000	→	
	CAGIVA Italjet Piaggio	S 125 Torpedo	125	1998	→	1999
		S 125 Liberty	125	1997	→	2000
		S 125 LX-4 Hexagon	125	1998	→	1999
		S 125 Sfera	125	1995	→	1997
S 125 Vespa ET4	125	1996	→	1999		
COF083	Adiva	S 125 AD (Piaggio Engine)	125	2007	→	2008
		S 125/150 AD (Benelli Adiva)	125	2001	→	2006
		S 250 AD (Piaggio Engine)	250	2006	→	2011

B=Bike
A=ATV
S=Scooter



Updated on 18th May 2015

B=Bike
A=ATV
S=Scooter

2025



...COF083

			CC	FROM	TO	
Aprilia	S	125 Atlantic	125	2002	→ 2013	
	S	125 Mojito	125	2003	→ 2010	
	S	125 Mojito Custom	125	2003	→ 2005	
	S	125 Scarabeo (Piaggio Engine)	125	2003	→ 2005	
	S	125 Scarabeo GT / Street (Piaggio Engine)	125	2003	→ 2007	
	S	125 Sport City	125	2004	→ 2009	
	S	125 Sport City Cube	125	2008	→ 2013	
	S	125 Sport City One	125	2008	→ 2013	
	S	125 Sport City Street	125	2002	→ 2013	
	S	125 SR Max 4T	125	2011	→ 2013	
	S	125 SR Motard 4T	125	2012	→ 2013	
	S	150 Mojito	150	2003	→ 2008	
	S	150 Mojito Custom	150	2003	→ 2005	
	S	200 Atlantic	200	2003	→ 2008	
	S	200 Scarabeo (Piaggio Engine)	200	2003	→ 2005	
	S	200 Scarabeo GT / Street (Piaggio Engine)	200	2003	→ 2007	
	S	200 Sport City	200	2004	→ 2009	
	S	200 Sport City Cube	200	2008	→ 2013	
	S	250 Atlantic	250	2004	→ 2006	
	S	250 Atlantic i.e.	250	2006	→ 2009	
	S	250 Scarabeo (Piaggio Engine)	250	2003	→ 2005	
	S	250 Scarabeo GT (Piaggio Engine)	250	2004	→ 2006	
	S	250 Scarabeo i.e. / Light	250	2006	→ 2011	
	S	250 Sport City Cube i.e.	250	2008	→ 2011	
	S	250 Sport City i.e.	250	2006	→ 2009	
	S	300 Atlantic	300	2010	→ 2013	
	S	300 Scarabeo Light / Special	300	2009	→ 2013	
	S	300 Sport City Cube i.e. / Street	300	2008	→ 2013	
	S	300 SR Max	300	2011	→ 2013	
	Benelli	S	125 Adiva	125	2000	→ 2003
		S	150 Adiva	150	2000	→ 2003
		S	250 Adiva	250	2006	→ 2008
	Derbi	S	125 GP1 E2 / Low Seat E3	125	2006	→ 2011
		S	125 Rambla	125	2008	→ 2013
		S	125/150 Boulevard	125	2002	→ 2009
		S	125/150 Boulevard	125	2010	→ 2013
		S	125/150 Sonar	125	2010	→ 2013
		S	200 Boulevard	200	2002	→ 2008
		S	250 Boulevard	250	2002	→ 2008
		S	250 GP1 / Low Seat E3	250	2006	→ 2009
S		250 Rambla	250	2008	→ 2010	
S		300i Rambla	300	2010	→ 2013	
Gilera	S	125 DNA	125	2001	→ 2003	
	S	125 Nexus	125	2007	→ 2008	
	S	125 Nexus i.e.	125	2008	→ 2013	
	S	125 Runner VX / VXR / SC / ST / Race	125	2001	→ 2013	
	S	180 DNA	180	2001	→ 2003	
	S	180 Runner VXR	180	2001	→ 2003	
	S	200 Runner VX / VXR / SC / ST / Race	200	2003	→ 2013	
	S	250 Nexus / SP	250	2006	→ 2008	
	S	300 Nexus i.e.	300	2008	→ 2013	
	Gilera ATV	A	250 Oregon (ATV)	250	2007	→ 2008
Italjet	S	125 Dragster	125	2006	→	
	S	125 Torpedo (Leader engine)	125	2000	→ 2003	
	S	125/150 Jet Set	125	2001	→ 2003	
	S	150 Torpedo (Leader engine)	150	2000	→ 2003	
Malaguti	S	250 Dragster	250	2006	→	
	S	125 Madison 3 (Piaggio Engine)	125	2006	→ 2011	
	S	180 R Madison	180	2001	→ 2002	
	S	200 F12 Phantom Max	200	2004	→ 2005	
	S	200 S Madison / Rst	200	2002	→ 2003	
	S	250 F12 Phantom Max	250	2004	→ 2005	
Peugeot	S	250 Madison S / RS / Rst3 / 3 IE	250	2004	→ 2011	
	S	125 Looxor	125	2003	→ 2004	
	S	150 Looxor	150	2003	→ 2004	
	S	250 Geo RS	250	2008	→ 2010	
	S	250 Geopolis Executive	250	2007	→ 2012	
	S	250 Sat RS / Black Sat	250	2008	→ 2012	
	S	250 Satelis Executive / Premium	250	2007	→ 2012	
	S	300 Geopolis / Geo RS	300	2010	→ 2012	

2026

B=Bike
A=ATV
S=Scooter



B=Bike
A=ATV
S=Scooter



...COF083

Piaggio

			CC	FROM -> TO	
S	300 GeoStyle		300	2010	→ 2012
S	300 Satelis i.e.		300	2011	→ 2013
S	125 Beverly GT / Rst / Sport / MIC / Tourer		125	2001	→ 2011
S	125 Beverly Rst 4T-4V i.e.		125	2010	→ 2013
S	125 Carnaby		125	2007	→ 2012
S	125 Fly / LEM / DT		125	2005	→ 2013
S	125 GTX Super Hexagon		125	2001	→ 2003
S	125 Liberty (Leader Engine)		125	2000	→ 2003
S	125 Liberty 4T-2V i.e. / PTT		125	2011	→ 2013
S	125 Liberty Delivery		125	2008	→ 2009
S	125 Liberty MOC / Elle		125	2009	→ 2012
S	125 Liberty Rst / PTT / Sport		125	2004	→ 2011
S	125 MP3		125	2007	→ 2011
S	125 MP3 i.e. / HYBRID		125	2009	→ 2012
S	125 MP3 Yourban ERL / NRL i.e.		125	2011	→ 2013
S	125 Skipper ST		125	2000	→ 2005
S	125 Typhoon 4T		125	2010	→ 2012
S	125 Vespa 946		125	2013	→
S	125 Vespa ET4		125	2000	→ 2005
S	125 Vespa GT Granturismo / L		125	2003	→ 2009
S	125 Vespa GTS		125	2007	→ 2012
S	125 Vespa GTS Super i.e.		125	2009	→ 2013
S	125 Vespa GTS Supersport i.e.		125	2011	→ 2012
S	125 Vespa GTV		125	2007	→ 2009
S	125 Vespa GTV Navy		125	2008	→ 2009
S	125 Vespa LX		125	2005	→ 2010
S	125 Vespa LX FL		125	2009	→ 2010
S	125 Vespa LX i.e. / LX Touring i.e. / RosaChic		125	2009	→ 2013
S	125 Vespa LXV		125	2006	→ 2010
S	125 Vespa LXV ie./ LXV Via della Moda i.e.		125	2010	→ 2013
S	125 Vespa LXV Navy		125	2008	→ 2010
S	125 Vespa S Special		125	2007	→ 2010
S	125 Vespa S Special i.e. / College		125	2009	→ 2013
S	125 Vespa S Special Sport i.e.		125	2011	→ 2013
S	125 X-Evo		125	2007	→ 2008
S	125 X10		125	2012	→ 2013
S	125 X7 / X7 Evo i.e.		125	2008	→ 2012
S	125 X8 Premium / Street		125	2005	→ 2007
S	125 X9		125	2001	→ 2003
S	125 X9 Evolution		125	2004	→ 2007
S	125 X9 SL		125	2003	→
S	125 Zip		125	2002	→ 2006
S	125/150 Liberty 3V i.e.		125	2013	→ 2014
S	125/150 Vespa LX 4T-3V i.e. / Touring		125	2012	→ 2014
S	B125 City Slicker		125	2002	→
S	150 Fly / LEM / DT		150	2005	→ 2013
S	150 Liberty		150	1999	→ 2003
S	150 Liberty MOC / Elle		150	2009	→ 2012
S	150 Liberty Sport		150	2008	→ 2009
S	150 Skipper ST		150	2000	→ 2005
S	150 Vespa ET4		150	2000	→ 2005
S	150 Vespa LX		150	2005	→ 2010
S	150 Vespa LX i.e. / LX Touring i.e. / RosaChic		150	2009	→ 2012
S	150 Vespa LX FL		150	2009	→ 2010
S	150 Vespa LXV i.e. / LXV Via della Moda i.e.		150	2010	→ 2012
S	150 Vespa S Special		150	2008	→ 2010
S	150 Vespa S Special i.e. / College		150	2009	→ 2012
S	150 Vespa S Special Sport i.e.		150	2011	→ 2012
S	150 X8		150	2006	→ 2008
S	180 GTX Super Hexagon		180	2001	→
S	180 X9 Amalfi		180	2001	→ 2003
S	200 Beverly GT / Rst		200	2001	→ 2003
S	200 Carnaby		200	2007	→ 2010
S	200 Liberty Rst / Sport		200	2004	→ 2009
S	200 Vespa GT		200	2004	→ 2009
S	200 X8		200	2005	→ 2006
S	200 X9		200	2002	→ 2003
S	200 X9 Evolution		200	2003	→ 2004
S	250 Beverly GT Rst / IE / Sport / Cruiser / Tourer / MIC		250	2004	→ 2009
S	250 Carnaby i.e.		250	2008	→ 2009

B=Bike
A=ATV
S=Scooter



B=Bike
A=ATV
S=Scooter

2027



...COF083

			CC	FROM	TO
S	250 MP3 / MIC / LT		250	2006	→ 2010
S	250 Vespa GT 60		250	2006	→ 2008
S	250 Vespa GTS / ABS i.e.		250	2005	→ 2011
S	250 Vespa GTV i.e. / Navy		250	2005	→ 2011
S	250 X-Evo		250	2007	→ 2008
S	250 X7		250	2008	→ 2009
S	250 X8		250	2005	→ 2008
S	250 X9 (Honda engine)		250	2000	→ 2003
S	250 X9 Evolution		250	2004	→ 2007
S	300 Beverly Rst 4T-4V i.e.		300	2010	→ 2013
S	300 Beverly Tourer i.e.		300	2009	→ 2011
S	300 Carnaby Cruiser i.e.		300	2009	→ 2013
S	300 MP3 4V Ibrido LT i.e.		300	2010	→ 2013
S	300 MP3 LT i.e.		300	2010	→ 2013
S	300 MP3 LT / LT Sport / Touring		300	2011	→ 2013
S	300 MP3 MIC i.e.		300	2010	→ 2013
S	300 MP3 Yourban ERL / ERL LT i.e.		300	2011	→ 2014
S	300 Vespa GTS Super i.e.		300	2008	→ 2014
S	300 Vespa GTS SuperSport i.e.		300	2010	→ 2014
S	300 Vespa GTS Touring i.e.		300	2011	→ 2014
S	300 Vespa GTV 4T-4V i.e.		300	2010	→ 2014
S	300 Vespa GTV Via della Moda		300	2011	→ 2014
S	300 Vespa GTV Via Monte Napoleone i.e.		300	2010	→ 2014
S	300 X7 Evo i.e.		300	2009	→ 2012
S	350 X10		350	2012	→ 2014

COF084

Adiva	S	400 AD / Cabrio (Piaggio Engine)	400	2009	→ 2011
Aprilia	S	400 Atlantic Sprint	400	2006	→ 2009
	S	400 Scarabeo / Light	400	2006	→ 2009
	S	500 Atlantic	500	2001	→ 2005
	S	500 Atlantic Sprint	500	2005	→ 2009
	S	500 Scarabeo GT / ABS	500	2002	→ 2006
	S	500 Scarabeo Light	500	2006	→ 2013
Gilera	S	500 Fuoco	500	2007	→ 2012
	S	500 Nexus / SP	500	2003	→ 2013
Malaguti	S	500 Spider Max / GT / RS	500	2004	→ 2011
Peugeot	S	400 Geo RS	400	2008	→ 2013
	S	400 Geopolis	400	2007	→ 2013
	S	400 Sat RS / Black Sat	400	2008	→ 2013
	S	400 Satelis	400	2007	→ 2013
	S	500 Geopolis	500	2007	→ 2013
Piaggio	S	500 Satelis	500	2007	→ 2013
	S	400 Beverly i.e.	400	2006	→ 2008
	S	400 Beverly Tourer	400	2008	→ 2009
	S	400 MP3	400	2007	→ 2008
	S	400 MP3 MIC / LT / LT Sport / RL Touring	400	2008	→ 2012
	S	400 X-Evo	400	2007	→ 2012
	S	400 X8	400	2006	→ 2008
	S	500 Beverly	500	2003	→ 2012
	S	500 Beverly Cruiser	500	2007	→ 2013
	S	500 MP3 LT / RL Sport / Business	500	2011	→ 2014
	S	500 X10 / Executive	500	2012	→ 2014
	S	500 X9	500	2002	→ 2003
	S	500 X9 Evolution	500	2003	→ 2010

COF085

Aprilia	S	125 Leonardo / ST	125	1996	→ 2005
	S	125 Scarabeo (Rotax Engine)	125	1999	→ 2003
	S	125 Scarabeo GT (Rotax Engine)	125	2002	→ 2003
	S	150 Leonardo / ST	150	1996	→ 2005
	S	150 Scarabeo / GT	150	1999	→ 2003
	S	200 Scarabeo (Rotax Engine)	200	1999	→ 2003
	S	200 Scarabeo GT (Rotax Engine)	200	1999	→ 2003
BMW	S	125 C1	125	2001	→ 2003
	S	200 C1	200	2002	→ 2003
Peugeot	S	125 Citystar i.e.	125	2011	→ 2013
	S	125 Elyseo	125	1999	→ 2004
	S	125 Elystar	125	2003	→ 2010
	S	125 Geopolis / Executive / Geo RS	125	2007	→ 2013
	S	125 Jet Force	125	2003	→ 2011
	S	125 Jet Force Kompressor	125	2005	→ 2011
	S	125 Satelis / Executive Premium / Sat RS	125	2006	→ 2012
	S	125 Satelis Compressor / Black Sat / White Sat	125	2006	→ 2012

2028

B=Bike
A=ATV
S=Scooter



B=Bike
A=ATV
S=Scooter



			CC	FROM -> TO		
...COF085		S 150 Elyseo	150	2001	→	2003
		S 150 Elystar	150	2003	→	2010
COF086	Aprilia	S 125 Scarabeo Light	125	2007	→	2010
		S 125 Scarabeo Light i.e.	125	2009	→	2013
		S 125 Scarabeo Net i.e.	125	2010	→	2013
		S 200 Scarabeo Light	200	2007	→	2010
		S 200 Scarabeo Light i.e.	200	2009	→	2013
		S 200 Scarabeo Net i.e.	200	2010	→	2013
COF091	Triumph	B T509 Speed Triple	50	1997	→	1998
		B T595 Daytona	595	1997	→	1998
		B 600 Daytona	600	2003	→	2004
		B 600 Speed Four	600	2003	→	2004
		B 600 TT	600	2000	→	2005
		B 800 America	800	2002	→	2004
		B 800 Bonneville	800	2001	→	2004
		B 800 Bonneville T100	800	2003	→	2004
		B 800 Bonneville T100 (Centennial Ed.)	800	2002	→	
		B 800 Speedmaster	800	2003	→	2004
		B 955 Sprint RS	955	2001	→	2004
		B 955 Sprint ST	955	2001	→	2004
		B 955 Tiger	955	2001	→	2004
		B 955i Daytona	955	1999	→	2004
		B 955i Speed Triple	955	1999	→	2004
COF102	Honda	B CBR400 RG,RH-YA Aero	400		→	
		B NV400 Custom	400		→	
		B VF400 F2E	400		→	
		B VF400 FC	400		→	
		B VF400 FD	400	1983	→	1986
		B VFR400 ZG,RG,RG-YA,ZH	400		→	
		B VF500 C-V30 Magna	500	1984	→	1985
		B VF500 FD,FE,F2E	500	1984	→	1985
		B VF500 FF,F2F	500	1985	→	1987
		B VT500 C Shadow	500	1983	→	1986
		B VT500 ED Eurosport	500	1983	→	1985
		B VT500 EF Eurosport	500	1986	→	1988
		B VT500 FT Ascot	500	1983	→	1984
		B CB700 SC Nighthawk	700	1984	→	1986
		B VF700 C Magna	700	1984	→	1986
		B VF700 C Magna	700	1987	→	
		B VF700 F Interceptor	700	1984	→	1985
		B VF700 S Sabre	700	1984	→	1985
		B VFR700 F,F2 Interceptor	700	1986	→	1988
		B VT700 C Shadow	700	1984	→	1985
		B VT700 C Shadow	700	1986	→	1987
		B CBX750 FE,FG,F2G	750	1984	→	1986
		B VF750 C V45 Magna	750	1982	→	1983
		B VF750 C V45 Magna	750	1987	→	1989
		B VF750 FD,FE,FF	750	1983	→	1985
		B VF750 S V45 Sabre	750	1982	→	1983
		B VFR750 FG,FH	750	1986	→	1987
		B VT750 C Shadow	750	1983	→	
		B VT800 Shadow	800	1988	→	
		B VF1000 F Interceptor	1000	1984	→	1985
		B VF1000 FE,FF,F2F	1000	1984	→	1985
		B VF1000 RE	1000	1984	→	
		B VF1000 RF,RG	1000	1985	→	1986
		B VF1100 C V65 Magna	1100	1982	→	1986
		B VF1100 CD,CE	1100	1983	→	1984
		B VF1100 S V65 Sabre	1100	1984	→	1985
B VT1100 C Shadow	1100	1987	→	1988		
Kawasaki	B EX400 A3,A4 (GPZ400S)	400	1989	→	1990	
	B EN450 A1-A6 (454 LTD)	450	1985	→	1990	
	B EX500 A1-A4 (GPZ500 S)	500	1987	→	1989	
	B VN700 A1,A1L,A2,LTD Vulcan	700	1984	→	1985	
	B VN750 A2-A7 Vulcan	750	1986	→	1991	
	B VN750 A9-A14 Vulcan	750	1993	→	1998	
COF104	Arctic Cat ATV	A 600 4x4	600	2004	→	
		A 600 4x4 LE	600	2004	→	
		A 650 V-2 4x4	650	2006	→	
		A 650 V-2 4x4 LE TS	650	2006	→	

B=Bike
A=ATV
S=Scooter



B=Bike
A=ATV
S=Scooter

2029



...COF104

Honda

			CC	FROM	TO
A	650 V-2 4x4 Automatic	650	2004	→	2005
A	650 V-2 4x4 Automatic LE	650	2004	→	2005
S	NSS250 Forza X / EX-8	250	2008	→	
S	NSS250 Forza A / S - 8,9,A,B,C	259	2008	→	2012
S	NSS300 Forza	300	2013	→	2014
S	SH300i 7,8,9,A,B,C,D (ABS)	300	2007	→	2013
S	SH300i 7,8,9,A,B,C,D Sporty (ABS)	300	2008	→	2013
S	FSC400 Silver Wing (FJS400)	400	2006	→	2009
S	FSC400 SW-T (FJS400)	400	2009	→	2013
B	CB500 F-D,E	500	2013	→	2014
B	CB500 X-D,E	500	2013	→	2014
B	CBR500 R-D,E	500	2013	→	2014
B	CB600 F (599)	600	2004	→	2007
B	CB600 F-3,4,5,6 Hornet	600	2003	→	2006
B	CB600 F/FA-7,8,9,A,B,C,D Hornet	600	2007	→	2013
B	CB600 S-F3 Hornet	600	2003	→	
B	CBF600 N/NA-4,5,6,7	600	2004	→	2007
B	CBF600 N/NA-8,9,A,B	600	2008	→	2011
B	CBF600 S/SA-4,5,6,7 ABS	600	2004	→	2007
B	CBF600 S/SA-8,9,A,B,C ABS	600	2008	→	2012
B	CBR600 F-1,2,3,4,5,6,7	600	2001	→	2007
B	CBR600 F/FA-B,C,D	600	2011	→	2013
B	CBR600 F4i	600	2001	→	2006
B	CBR600 FA-B (ABS)	600	2011	→	
B	CBR600 FS-1,FS-2 Sport	600	2001	→	2002
B	CBR600 RA-9,A,B,C,D,E,F (C-ABS)	600	2009	→	2015
B	CBR600 RR-3,4,5,6	600	2003	→	2006
B	CBR600 RR-7,8,9,A,B,C,D,E,F	600	2007	→	2015
S	FSC600 A,D Silver Wing (ABS) (FJS600)	600	2003	→	2011
S	FSC600 Silver Wing (FJS600)	600	2001	→	2004
S	FSC600 SW-T (FJS600)	600	2011	→	2013
S	700 Integra (DCT)	700	2012	→	2013
B	CTX700	700	2014	→	
B	CTX700 DCT	700	2014	→	
B	CTX700 N	700	2014	→	
B	CTX700 N DCT	700	2014	→	
B	NC700 S	700	2012	→	
B	NC700 S (DCT)	700	2012	→	
B	NC700 X	700	2012	→	2014
B	NSA700 A (DN-01)	700	2008	→	2010
B	NT700 V Deauville Travel (ABS)	700	2009	→	
B	NT700 V/VA-6,7,8,9,A,B,C Deauville (ABS)	700	2006	→	2012
B	XL700 V/VA-8,9,A,B,C,D Transalp	700	2008	→	2013
B	VT750 C Shadow	750	2008	→	
B	VT750 C,CA Shadow Aero	750	2004	→	2013
B	VT750 C2 Shadow Spirit	750	2004	→	2013
B	VT750 C2B Shadow Phantom / Black Spirit	750	2010	→	2013
B	VT750 RS Shadow	750	2010	→	2013
B	VT750 S-B,C,D	750	2011	→	2013
B	VFR800 F1-2,3 Interceptor	800	2002	→	2003
B	VFR800 F1-2,3,4,5,6,7,8,9,A,B Interceptor V TEC (ABS)	800	2002	→	2011
B	VFR800 F1-4,5,6,7,8,9,A,B Interceptor V TEC	800	2004	→	2011
B	VFR800 X-B,C,D Crossrunner	800	2011	→	2013
B	CB900 F 919	900	2002	→	2007
B	CB900 F Hornet	900	2002	→	2007
B	CBR900 RR-2,3 Fire Blade	900	2002	→	2003
B	CBR900 RR-Y,1 Fire Blade	900	2000	→	2001
B	CBR929 RR	929	2000	→	2001
B	CBR954 RR	954	2002	→	2003
B	CB1000 R/RA-8,9,A,B,C,D	1000	2008	→	2013
B	CBF1000 A/S/T-6,7,8,9,A	1000	2006	→	2010
B	CBF1000 B,C	1000	2011	→	2012
B	CBF1000 F (ABS)	1000	2006	→	2010
B	CBF1000 F Ltd Ed.	1000	2009	→	
B	CBF1000 F Travel	1000	2007	→	2010
B	CBF1000 F-B	1000	2011	→	
B	CBR1000 RA-A,B,C,D Fireblade (C-ABS)	1000	2010	→	2013
B	CBR1000 RR-4,5,6,7 Fireblade (requires 2 x air filters)	1000	2004	→	2007
B	CBR1000 RR-8,9,A,B,C,D Fireblade	1000	2008	→	2013
B	RC51 (RVT1000 R) (requires 2 x air filters)	1000	2000	→	2006



...COF104

Kawasaki

			CC	FROM -> TO		
B	VTR1000 F Fire Storm		1000	2003	→	2005
B	VTR1000 F Super Hawk		1000	2003	→	2005
B	VTR1000 SP-1,SP-2 (requires 2 x air filters)		1000	2001	→	2006
B	XL1000 V-3,4,5,6,7,8,9,A,B,C Varadero		1000	2003	→	2012
B	XL1000 V-5,6,7,8,9 Varadero Travel		1000	2005	→	2009
B	XL1000 V-9 Varadero Comfort		1000	2009	→	
B	XL1000 VA-5,6,7,8,9,A,B,C Varadero (ABS)		1000	2005	→	2012
B	CB1100 D		1100	2013	→	
B	VFR1200 F DCT V4		1200	2010	→	2012
B	VFR1200 F DCT V4		1200	2013	→	
B	VFR1200 F V4		1200	2010	→	2012
B	VFR1200 F V4		1200	2013	→	
B	VFR1200 X-C,D Crosstourer		1200	2012	→	2013
B	CB1300 F-3,4,5,6,7,8,9,A (ABS)		1300	2003	→	2010
B	CB1300 S/SA-5,6,7,8,9,A,B,C (ABS)		1300	2005	→	2012
B	ST1300 A ABS Pan European		1300	2002	→	2012
B	ST1300 PA Police		1300	2011	→	
B	ST1300 Pan European		1300	2002	→	2013
B	VT1300 CR,CRA Staline		1300	2010	→	2013
B	VT1300 CS,CSA Sabre		1300	2010	→	2013
B	VT1300 CT,CTA Interstate		1300	2010	→	2013
B	VT1300 CX,CXA Fury		1300	2010	→	2013
B	VTX1300 C / R / T		1300	2004	→	2009
B	VTX1300 S Retro		1300	2003	→	2007
B	GL1800 B F6B Gold Wing		1800	2013	→	
B	GL1800 BM Gold Wing Airbag		1800	2010	→	
B	GL1800 Gold Wing		1800	2001	→	2013
B	GL1800 Gold Wing (ABS)		1800	2003	→	2005
B	GL1800 Gold Wing Deluxe		1800	2013	→	
B	GL1800 HP Gold Wing Audio/Comfort		1800	2006	→	2010
B	GL1800 HPN Gold Wing Audio/Comfort/Nav		1800	2006	→	2010
B	GL1800 HPNA Gold Wing Audio/Comfort/Nav/ABS		1800	2006	→	2010
B	GL1800 HPNM Gold Wing Audio/Comfort/Nav XM		1800	2010	→	
B	GL1800 HPNM Gold Wing Audio/Comfort/Nav XM ABS		1800	2010	→	
B	GL1800 P Gold Wing Premium Audio		1800	2006	→	2007
B	NRX1800 Valkyrie Rune		1800	2004	→	2005
B	VTX1800 C / F / N / R / S / T		1800	2002	→	2008
B	EN500 C8-C10,C6F Vulcan 500 Ltd		500	2003	→	2006
B	EX500 D10 (GPZ500 S)		500	2003	→	
B	EX500 D11-D12,D6F Ninja 500R		500	2004	→	2006
B	KLE500 A13, B1P		500	2003	→	2005
B	ZX600 E10-E12 (ZZR600)		600	2002	→	2004
B	ZX600 J3 (ZX6-R Ninja)		600	2002	→	
B	ZX600 J4,J6F (ZZR600)		600	2005	→	2006
B	ZX600 K1,M1 (ZX6-RR Ninja)		600	2003	→	2004
B	ZX600 N1,N6F (ZX6-RR Ninja)		600	2005	→	2006
B	ZX636 A1P (ZX6-R Ninja)		636	2002	→	
B	ZX636 B1-B2 (ZX6-R Ninja)		636	2003	→	2004
B	ZX636 C1,C6F,D6F (ZX6-R Ninja)		636	2005	→	2006
B	ER-6f A6F,B6F (EX650)		650	2006	→	
B	ER-6n A6F,B6F (ER650)		650	2006	→	
B	W650 A1,A2,A3,A4 (EJ650)		650	1999	→	2002
B	W650 C1,C2,C3,C4,C5 (EJ650)		650	1999	→	2005
B	VN750 A20-A21,A6F Vulcan		750	2004	→	2006
B	Z750 J1,J6F (ZR750)		750	2004	→	2006
B	Z750 S K1,K6F (ZR750 S)		750	2005	→	2006
B	VN800 A9-A11 Vulcan		800	2003	→	2005
B	VN800 B7-B10 Vulcan Classic		800	2002	→	2005
B	VN800 E3-E5,E6F Drifter		800	2003	→	2006
B	ZX900 F1,F2 Ninja (ZX-9R)		900	2002	→	2003
B	Z1000 A1,A2,A3,A6F (ZR1000)		1000	2003	→	2006
B	ZX-10R (ZX1000 C1,C2) Ninja		1000	2004	→	2005
B	ZX-12R A1,A2,B1,B2 Ninja (ZX1200)		1200	2000	→	2003
B	ZX-12R B3,B4 Ninja (ZX1200)		1200	2004	→	2005
B	VN1500 E2-E7 Classic		1500	1999	→	2004
B	VN1500 G1,G2,G3 Nomad		1500	1999	→	2001
B	VN1500 J1,J2 Drifter		1500	1999	→	2000
B	VN1500 L2 Nomad Fi		1500	2001	→	
B	VN1500 L2H,L3H,L4H Classic Tourer Fi		1500	2001	→	2003
B	VN1500 L3-L5 Nomad Fi		1500	2002	→	2004

B=Bike
A=ATV
S=Scooter



Updated on 18th May 2015

B=Bike
A=ATV
S=Scooter

2031



...COF104

Kawasaki ATV

MV Agusta

Suzuki

Suzuki ATV

Triumph

			CC	FROM -> TO	
B	VN1500 N1,N2 Classic Fi		1500	2000	→ 2001
B	VN1500 N3H Classic Fi		1500	2002	→
B	VN1500 N4,N6F,T6F Classic		1500	2005	→ 2006
B	VN1500 P1-P2 Mean Streak		1500	2002	→ 2003
B	VN1500 R1-R5 Drifter		1500	2001	→ 2005
B	VN1600 A1-A3,A6F,E6F Classic		1600	2003	→ 2006
B	VN1600 B1-B2,B6F,F6F Mean Streak		1600	2004	→ 2006
B	VN1600 D6F,G6F Nomad		1600	2006	→
B	VN2000 A1-A2,A6F Vulcan		2000	2004	→ 2006
B	VN2000 D6F Vulcan Ltd.		2000	2006	→
B	VN2000 F6F,F7F Vulcan Classic LT		2000	2006	→ 2007
A	KVF360 A1-A3,A6F-ADF Prairie 4x4		360	2003	→ 2013
A	KVF360 B1-B3,B6F,B7F,B8F,B9F Prairie		360	2003	→ 2009
A	KVF360 C1 Prairie Advantage Classic		360	2003	→
A	KVF360 C2-C3,C6F,C7F,C8F,C9F,CAF Prairie 4x4 Hardwoods Green HD		360	2004	→ 2010
A	KVF360 CBF Prairie 4x4 Realtree APG HD		360	2011	→
A	KVF650 A1-A2,B1-B2 Prairie		650	2002	→ 2003
A	KVF650 D1,D6F-D9F,DAF-DDF Brute Force 4 x 4		650	2005	→ 2013
A	KVF650 E1,E6F-E9F Brute Force 4 x 4 Realtree Hard. Green HD		650	2005	→ 2009
A	KVF650 F6F-F9F,FAF-FDF Brute Force 4 x 4i		650	2006	→ 2013
A	KVF650 G6F-G9F Brute Force 4 x 4i Realtree Hard. Green HD		650	2006	→ 2009
A	KVF650 H7F,H8F Brute Force 4 x 4i		650	2007	→ 2008
A	KFX700 A1-A2, B2 V Force (KSV700)		700	2004	→ 2005
A	KFX700 A6F,A7F,A8F,A9F,B6F,B7F,B8F,B9F,C6F (KSV700)		700	2006	→ 2009
A	KVF700 A1-A2,A6F Prairie 4x4		700	2004	→ 2006
A	KVF700 B1-B2 Prairie 4x4 Hardwoods Green HD		700	2004	→ 2005
A	KVF700 D1,D6F Team Green Special Edition		700	2005	→ 2006
A	KRF750 A8F, B8F Teryx 4x4		750	2008	→
A	KRF750 C8F, D8F Teryx 4x4 LE		750	2008	→
A	KRF750 F8F Teryx 4x4 NRA Outdoors		750	2008	→
A	KRF750 G9F,NAF,NBF,NCS,NDF Teryx 4x4 FI		750	2009	→ 2013
A	KRF750 J9FA,K9F,PAF-PDF,RAF-RDF Teryx 4x4 FI LE		750	2009	→ 2013
A	KRF750 K9F,M9F Teryx 4x4 FI NRA Outdoors		750	2009	→
A	KRF750 L9F,L9FA,SAF-SDF Teryx 4x4 FI LE Sport		750	2009	→ 2013
A	KRF750 TAF Teryx 4x4 FI SGE		750	2010	→
A	KRF750 VBF,VCS Teryx 4x4 FI SGE LE		750	2011	→ 2012
A	KVF750 A1 Brute Force 4x4i		750	2005	→
A	KVF750 A1 Brute Force 4x4i Realtree Hardwoods Green HD		750	2005	→
A	KVF750 A6F,A7F,B6F,B7F,C6F,C7F Brute Force 4x4i		750	2006	→ 2007
A	KVF750 Brute Force 4x4i EPS		750	2012	→
A	KVF750 D8F,D9F,DAF,DBF Brute Force 4x4i		750	2008	→ 2011
A	KVF750 D8FA,D9FA Brute Force 4x4i NRA Outdoors		750	2008	→ 2009
A	KVF750 E8F,E9F,EAF Brute Force 4x4i Realtree Hardwoods Green HD		750	2008	→ 2010
A	KVF750 E8FA,E9FA Brute Force 4x4i NRA Outdoors		750	2008	→ 2009
A	KVF750 F8F,F9F,FAF,FBF Brute Force 4x4i NRA Outdoors		750	2008	→ 2011
A	KVF750 GCF-GEF,HCF-HEF,JCF-JEF Brute Force 4x4i EPS		750	2012	→ 2014
A	KVF750 LCF,LCS,LDF,LEF Brute Force 4x4i		750	2012	→ 2014
A	Teryx4 750 4x4		750	2013	→
A	Teryx4 750 4x4 EPS		750	2013	→
A	Teryx4 750 4x4 EPS LE		750	2013	→
A	KRF800BEF (Teryx)		800	2014	→
A	KRF800CEF (Teryx LE)		800	2014	→
A	KRF800DEF (Teryx Camo)		800	2014	→
A	KRT800BEF (Teryx4)		800	2014	→
A	KRT800CEF (Teryx4 LE)		800	2014	→
A	KRT800DEF (Teryx4 Camo)		800	2014	→
B	MV Agusta Brutale 1078RR		1078	2009	→
B	MV Agusta F4 R 312		1078	2008	→
B	MV Agusta F4 R 312 1 + 1		1078	2008	→
B	MV Agusta F4 RR 312 1078		1078	2009	→
B	M95 K5 Boulevard		1600	2005	→
B	VZ1600 K4,K5 Marauder (M1600)		1600	2004	→ 2005
A	LT-V700 F-K4,K5,K6 Twin Peaks 4x4		700	2004	→ 2006
B	600 Speed Four		600	2005	→ 2006
B	650 Daytona		650	2005	→
B	675 Daytona		675	2006	→ 2013
B	675 Daytona R		675	2011	→ 2013
B	675 Street Triple		675	2008	→ 2013
B	675 Street Triple R		675	2010	→ 2013
B	800 Tiger		800	2011	→ 2013



...COF104

Yamaha

			CC	FROM -> TO		
B	800 Tiger XC		800	2011	→	2013
B	800 America		800	2005	→	2006
B	800 Bonneville		800	2005	→	2006
B	800 Bonneville T100		800	2005	→	
B	800 Speedmaster		800	2005	→	
B	865 America		865	2007	→	2013
B	865 Bonneville		865	2007	→	2013
B	865 Bonneville Steve McQueen Edition		865	2013	→	
B	865 Bonneville T100		865	2007	→	2013
B	865 Bonneville T100 110th Anniversary Edition		865	2013	→	
B	865 Scrambler		865	2007	→	2013
B	865 Speedmaster		865	2007	→	2013
B	865 Thruxton		865	2007	→	2013
B	865 Bonneville Black		865	2007	→	2008
B	865 Bonneville SE		865	2009	→	2012
B	900 Bonneville T100		900	2006	→	
B	900 Scrambler		900	2006	→	
B	900 Speedmaster		900	2006	→	
B	900 Thruxton		900	2004	→	2006
B	955 Sprint ST		955	2005	→	
B	955 Tiger		955	2005	→	2006
B	955i Daytona		955	2005	→	2006
B	955i Speed Triple		955	2005	→	
B	1050 Speed Triple		1050	2006	→	2013
B	1050 Speed Triple R		1050	2012	→	2013
B	1050 Sprint GT		1050	2011	→	2013
B	1050 Tiger		1050	2007	→	2013
B	1050 Tiger SE (ABS)		1050	2010	→	2013
B	1050 Sprint ST		1050	2006	→	2011
B	1200 Tiger Explorer		1200	2012	→	2013
B	1200 Tiger Explorer XC		1200	2013	→	
B	1200 Trophy		1200	2013	→	
B	1600 Thunderbird		1600	2009	→	2013
B	1700 Thunderbird Storm		1700	2011	→	2013
B	1700 Thunderbird Big Bore		1700	2010	→	
B	Rocket III Roadster / Touring		2300	2010	→	2013
B	Rocket III		2300	2004	→	2010
B	Rocket III Classic		2300	2006	→	2010
B	FZ6		600	2007	→	2010
B	FZ6 Fazer S2 (ABS)		600	2007	→	2009
B	FZ6 S2 (ABS)		600	2007	→	2009
B	FZ6R		600	2009	→	2013
B	XJ6 (ABS)		600	2009	→	2013
B	XJ6 (ABS)		600	2014	→	
B	XJ6 Diversion (ABS)		600	2009	→	2013
B	XJ6 Diversion F ABS		600	2010	→	2013
B	XJ6 Diversion (ABS)		600	2014	→	
B	XJ6 Diversion F ABS		600	2014	→	
B	XJ6 SP		600	2013	→	
B	YZF-R6		600	2006	→	2007
B	YZF-R6		600	2008	→	2009
B	YZF-R6		600	2010	→	2013
B	YZF-R6		600	2014	→	
B	YZF-R6 50th Anniversary Edition		600	2012	→	
B	MT-07 (ABS)		700	2014	→	
B	FZ8 N,NA		800	2010	→	2014
B	FZ8 S,SA Fazer 8		800	2010	→	2014
B	FZ-09		900	2014	→	
B	MT-09 (ABS)		900	2014	→	
B	MT-09 SR (ABS)		900	2014	→	
B	XVS950 A Midnight Star		950	2009	→	2013
B	XVS950 C Bolt		950	2014	→	
B	XVS950 C Bolt R-Spec		950	2014	→	
B	XVS950 CT V-Star Tourer		950	2009	→	2013
B	XVS950 CT V-Star Tourer		950	2014	→	
B	XVS950 V-Star		950	2009	→	2013
B	XVS950 V-Star		950	2014	→	
B	FZ1 N		1000	2006	→	2013
B	FZ1 NA ABS		1000	2008	→	2013
B	FZ1 S Fazer		1000	2006	→	2013

B=Bike
A=ATV
S=Scooter



Updated on 18th May 2015

B=Bike
A=ATV
S=Scooter

2033



...COF104

Yamaha ATV

			CC	FROM -> TO		
B	FZ1 SA Fazer ABS		1000	2008	→	2012
B	YZF-R1		1000	2007	→	2008
B	YZF-R1		1000	2009	→	2013
B	YZF-R1		1000	2014	→	
B	YZF-R1 50th Anniversary Edition		1000	2012	→	
B	XT1200 Super Tenere Worldcrosser		1200	2013	→	
B	XT1200 Z Super Tenere		1200	2010	→	
B	XT1200 Z Super Tenere ABS		1200	2011	→	2013
B	XT1200 Z Super Tenere ABS		1200	2014	→	
B	XT1200 ZE Super Tenere ABS		1200	2014	→	
B	FJR1300 A ABS		1300	2013	→	
B	FJR1300 A ABS		1300	2014	→	
B	FJR1300 AE		1300	2014	→	
B	FJR1300 AS Automatic ABS		1300	2013	→	
B	FJR1300 AS Automatic ABS		1300	2014	→	
B	XVS1300 A Midnight Star		1300	2011	→	2013
B	XVS1300 A Midnight Star		1300	2014	→	
B	XVS1300 A Midnight Star CFD		1300	2014	→	
B	XVS1300 A Midnight Star Custom		1300	2014	→	
B	XVS1300 A-A,B,D V-Star		1300	2011	→	2013
B	XVS1300 A-E V-Star		1300	2014	→	
B	XVS1300 C Stryker		1300	2011	→	2013
B	XVS1300 C Stryker		1300	2014	→	
B	XVS1300 CT-E V-Star Tourer		1300	2014	→	
B	XVS1300 CT-Z,A,B,D V-Star Tourer		1300	2010	→	2013
B	XVS1300 CTF-D V-Star Deluxe		1300	2013	→	
B	XV1900 A Midnight Star		1900	2011	→	2013
B	XV1900 C Raider		1900	2011	→	2013
B	XV1900 C Raider		1900	2014	→	
B	XV1900 C Raider S		1900	2011	→	2013
B	XV1900 C Raider S		1900	2014	→	
B	XV1900 C Raider SL		1900	2012	→	
B	XV1900 CT Stratoliner Deluxe		1900	2011	→	2013
B	XV1900 CTF Stratoliner Deluxe		1900	2014	→	
B	XV1900 CTS Stratoliner S		1900	2012	→	2013
B	XV1900 CTS Stratoliner S		1900	2014	→	
B	XV1900 S Roadliner		1900	2012	→	2013
B	XV1900 S Roadliner		1900	2014	→	
A	YFM350 FG-W,X,Y,Z,A,B,D Grizzly (4WD)		350	2007	→	2013
A	YFM350 FGI-W,X,Y,Z,A Grizzly IRS		350	2007	→	2011
A	YFM350 FGIH-W,X,Y,Z,A,B,D Grizzly IRS Hunter		350	2007	→	2013
A	YFM350 G-W,X,Z,A Grizzly (2WD)		350	2007	→	2011
A	YFM350 X-V,W,X,Y Wolverine 2WD		350	2006	→	2009
A	YFM350 X-W,X Wolverine Sport (2WD)		350	2007	→	2008
A	YFM400 F-W Grizzly		400	2007	→	
A	YFM400 FGH-W Grizzly Hunter		400	2007	→	
A	YFM450 FG-W,X,Y,Z,A,B,D Grizzly		450	2007	→	2013
A	YFM450 FGH-W,X,Y,A,B,D Grizzly Hunter		450	2007	→	2013
A	YFM450 FGOH Grizzly Outdoorsman Edition		450	2007	→	
A	YFM450 FGP-A,B,D Grizzly EPS		450	2011	→	2013
A	YFM450 FGP-A,B,D Grizzly EPS Hunter		450	2011	→	2013
A	YFM450 FX Wolverine Sport Special Edition		450	2007	→	
A	YFM450 FX-W,X,Z Wolverine 4x4 Sport		450	2007	→	2010
A	YFM550 FG-Y,Z,A,B,D Grizzly FI Auto 4x4		550	2009	→	2013
A	YFM550 FGH-Y,Z,A Grizzly Hunter FI Auto 4x4 EPS		550	2009	→	2013
A	YFM550 FGP-Y,Z,A,B Grizzly FI Auto 4x4 EPS		550	2009	→	2012
A	YFM550 FGP-Y,Z,A Grizzly Hunter FI Auto 4x4 EPS		550	2009	→	2011
A	YFM550 FGPSE-Y Grizzly FI Auto 4x4 EPS SE		550	2009	→	
A	YFM660 F-W,X Grizzly 4 x 4		660	2007	→	2008
A	YFM660 F-W,X Grizzly Hunter		660	2007	→	2008
A	YFM700 FG-W,X,Y,Z,A,B,D Grizzly		700	2007	→	2013
A	YFM700 FGH-W,X,Y,Z,A,B,D Grizzly Hunter		700	2007	→	2013
A	YFM700 FGP-Z,A,B,D Grizzly 4WD FI EPS		700	2010	→	2013
A	YFM700 FGPDU-W,X,Y Grizzly Ducks Unlimited Edition		700	2007	→	2009
A	YFM700 FGP-H-Z,A,B,D Grizzly Hunter EPS		700	2010	→	2013
A	YFM700 FGPSE-W,X,Y,Z,A,B,D Grizzly Special Edition (Power Steering)		700	2007	→	2013
A	YFM700 FGPSP-A,B Grizzly EPS Special Edition		700	2011	→	2012
A	YXR700 F-X,Y,A,B,D Rhino FI Auto 4x4		700	2008	→	2013
A	YXR700 FDU-X,Y Rhino FI Auto 4x4 Ducks Unlimited Ed.		700	2008	→	2009
A	YXR700 FH-A,B,D Rhino Hunter Auto 4x4		700	2011	→	2013



			CC	FROM -> TO			
...COF104		A	YXR700 FSE-X,Y Rhino FI Auto 4x4 SE	700	2008	→	2009
		A	YXR700 FSP-X,Y,A,B,D Rhino FI Auto 4x4 Sport Ed.	700	2008	→	2013
COF107	Betamotor	B	250 Evo 4T	250	2009	→	2013
		B	250 Rev 4T	250	2007	→	2008
		B	300 Evo 4T	300	2009	→	2013
	Kawasaki	B	KX250 F-N1,N2	250	2004	→	2005
		B	KX250 F-T6F,T7F,T8F,W9F,XAFB,YBF,YCF	250	2006	→	2012
		B	KX250 F-ZDF,ZEF	250	2013	→	2014
	Suzuki	B	FL125 Address	125	2010	→	
		B	FL125 K7,K8,K9 SDW Address	125	2007	→	2009
		B	RM-Z250 K4,K5,K6	250	2004	→	2006
		B	RM-Z250 K7,K8,K9,L0,L1,L2,L3	250	2007	→	2013
		B	RM-Z450 K5,K6,K7,K8,K9,L0,L1,L2,L3	450	2005	→	2013
		B	RMX450 Z L0,L1,L2,L3	450	2010	→	2013
COF203	Honda	B	CB400 F,FK (CB-1)	400	1989	→	1992
		B	CB400 F,FK2,FL,FL2 (CB-1)	400		→	
		B	CB400 F2N Super Four	400		→	
		B	CB400 FM,FM2 (CB-1)	400		→	
		B	CB400 Super Four	400		→	
		B	CBR400 RR L-L2 Gull-Arm	400		→	
		B	CBR400 RRH	400		→	
		B	CBR400 RRJ,RRK Tri - Arm	400		→	
		B	NT400 J,K-2 BRO'S	400		→	
		B	RVF400	400	1999	→	
		B	VFR400 R	400	1987	→	
		B	VFR400 R3-L,M,N	400	1990	→	1993
		B	VFR400 RH,RH2,RJ3 Pro-Arm	400	1987	→	1989
		B	VLX400 Shadow	400		→	
		B	CB500 Cup	500	1999	→	
		B	CB500 R,S,T,V,W,X,Y,1,2	500	1994	→	2002
		B	CB500 S-W,X,Y,1,2	500	1998	→	2002
		B	CBF500	500	2004	→	2008
		B	CBF500 ABS	500	2004	→	2008
		B	CB600 F-W,X,Y,1,2 Hornet	600	1998	→	2002
		B	CB600 S F2-Y,1,2 Hornet	600	2000	→	2002
		B	CBR600 FH,FJ,FK,FL	600	1987	→	1990
		B	CBR600 FM,FN,FP,FR Hurricane	600	1991	→	1994
		B	CBR600 FS,FT,FV,FW	600	1995	→	1998
		B	CBR600 FX,FY	600	1999	→	2000
		B	NTV600 J,K,L,M	600	1988	→	1992
		B	VT600 C Shadow VLX	600	1988	→	1993
		B	VT600 C,CD Shadow VLX	600	1995	→	1998
		B	VT600 C,CD,CD2 Shadow VLX	600	1999	→	2007
		B	VT600 CD Shadow VLX	600	1993	→	1995
		B	VT600 D Shadow VLX Deluxe	600	2005	→	
		B	XL600 V-H,J,K,L,M,N,P,R,S,T,V,W,X,Y Transalp	600	1987	→	2000
		B	CB650 F2	650	1991	→	1992
		B	NT650 J,K,L Hawk GT	650	1988	→	1991
		B	NT650 V Deauville	650	1998	→	2005
		B	NTV650 J,K2 BRO'S	650	1988	→	1991
		B	NTV650 P,R,S,T,V Revere	650	1993	→	1997
		B	XL650 V Transalp	650	2001	→	2007
		B	XRV650 Africa Twin	650	1988	→	1990
		B	VFR700 F Interceptor	700	1990	→	1992
		B	CB750 F2-N,P,R,S,T,V,W,X,Y	750	1992	→	2000
		B	CB750 Nighthawk 750	750	1991	→	2003
		B	CB750 Seven Fifty	750	2001	→	2002
		B	RVF750 R	750	1994	→	1998
		B	VF750 C,C2 Shadow	750	1999	→	2000
		B	VF750 C,CD,CD2 V45 Magna	750	1994	→	2003
		B	VF750 CP,CS	750	1993	→	1995
		B	VFR750 FJ,FK	750	1988	→	1989
		B	VFR750 FL,FM,FN,FP,FR,FS	750	1990	→	1995
		B	VFR750 FT,FV,FW	750	1996	→	1998
		B	VFR750 RJ,RK,RL,RM	750	1988	→	1992
		B	VT750 C CD CD2 Shadow	750	1997	→	2002
B	VT750 C2 Shadow	750	1999	→	2001		
B	VT750 CD Shadow A.C.E. 750 Deluxe	750	2002	→	2003		
B	VT750 DC Shadow Spirit	750	2001	→	2007		
B	XRV750 Africa Twin	750	1990	→	1992		

B=Bike
A=ATV
S=Scooter



Updated on 18th May 2015

B=Bike
A=ATV
S=Scooter

2035



...COF203

Kawasaki

			CC	FROM ->	TO
B	XRV750 Africa Twin		750	1993	→ 2002
B	PC800 Pacific Coast		800	1989	→ 1990
B	PC800 Pacific Coast		800	1995	→ 1998
B	VFR800 F1-W,X Interceptor		800	1998	→ 1999
B	VFR800 F1-Y,1 Interceptor (CBS & PGM)		800	2000	→ 2001
B	CBR900 RR-N,P,R,S Fire Blade		900	1992	→ 1995
B	CBR900 RR-T,V,W,X Fire Blade		900	1996	→ 1999
B	CB1000 FP,FR,FS,FT,FV BIG 1		1000	1993	→ 1997
B	CBR1000 F Hurricane		1000	1987	→ 1995
B	CBR1000 FH,FJ		1000	1987	→ 1988
B	CBR1000 FK,FL,FM,FN		1000	1989	→ 1992
B	CBR1000 FP,FR		1000	1993	→ 1994
B	CBR1000 FS,FT,FV,FW,FX		1000	1995	→ 1999
B	VTR1000 F Fire Storm		1000	1997	→ 2002
B	VTR1000 F Super Hawk		1000	1998	→ 2002
B	VTR1000 SP-1		1000	2000	→
B	XL1000 V-X,Y,1,2 Varadero		1000	1999	→ 2002
B	CB1100 SF-Y,1,2 X-Eleven		1100	2000	→ 2003
B	CBR1100 XX-V,W BlackBird		1100	1997	→ 1998
B	CBR1100 XX-X,Y,1,2,3,4,5,6 BlackBird		1100	1999	→ 2006
B	ST1100 A, L-G		1100	1990	→ 1995
B	ST1100 ABS-TSC		1100	1992	→ 1998
B	ST1100 L,M,N,P,R,S,T,V,W,X,Y Pan European		1100	1990	→ 2000
B	ST1100 X,Y,1,2 Pan European CBS-ABS-TSC		1100	1999	→ 2002
B	VT1100 C Shadow		1100	1989	→ 1995
B	VT1100 C Shadow Spirit		1100	1999	→ 2007
B	VT1100 C,C2,C2-2,C3 Shadow 1100		1100	1995	→ 1998
B	VT1100 C2 Shadow Sabre		1100	1999	→ 2007
B	VT1100 C3 Shadow Aero		1100	1998	→ 2002
B	VT1100 CT Shadow American Classic Edition		1100	1998	→
B	VT1100 D2 Shadow		1100	1999	→
B	VT1100 T Shadow Ace Tour		1100	1998	→ 2002
B	GL1500 A Gold Wing Aspencade		1500	1991	→ 2000
B	GL1500 Black Widow		1500	2001	→
B	GL1500 F6C Valkyrie		1500	1997	→ 2003
B	GL1500 Gold Wing		1500	1988	→ 1993
B	GL1500 I Gold Wing Interstate		1500	1991	→ 1996
B	GL1500 SE Gold Wing		1500	1990	→ 2001
B	ZXR250 C1,C2,C3,D1		250	1991	→ 1993
B	EX300 ADF,ADFA,AEF,AEFA Ninja 300		300	2013	→ 2014
B	EX300 AES,AESA Ninja 300 SE		300	2014	→
B	EX300 BDF,BDFA,BEF,BEFA Ninja 300		300	2013	→ 2014
B	ZR400 D1 Xanthus		400		→
B	ZX400 H1 (ZXR400R)		400	1989	→ 1990
B	ZX400 H2 (ZX-4)		400	1988	→ 1990
B	ZX400 J1,J2 (ZXR400R)		400		→
B	ZX400 L (ZXR400)		400	1991	→ 2002
B	ZX400G (ZX-4)		400	1987	→ 1988
B	ZX400K1,K2,K3 (ZZR400)		400		→
B	EN500 A1,A2,A3,A4		500	1990	→ 1994
B	EN500 B1,B2,B3,B4		500	1990	→ 1996
B	EN500 C1,C2,C3,C4,C5,C6,C7 Vulcan 500 Ltd		500	1997	→ 2002
B	EN500 C7F,C8F,C9F Vulcan Ltd		500	2007	→ 2009
B	ER-5 Twister (35ps) & (50ps)		500	1999	→
B	ER500 A1-A4,B1-B4 (ER-5)		500	1996	→ 2000
B	ER500 C1,D1 (ER-5)		500	2001	→ 2002
B	ER500 C3,C4P,C5P (ER-5)		500	2003	→ 2006
B	EX500 A5-A7 (GPZ500 S)		500	1990	→ 1993
B	EX500 D1-D3 (GPZ500 S)		500	1994	→ 1996
B	EX500 D4-D9 (GPZ500 S)		500	1997	→ 2002
B	EX500 D7F, D8F,D9F Ninja 500R		500	2007	→ 2009
B	KLE500 A1-A12		500	1991	→ 2002
B	KLE500 B6F,B7F		500	2006	→ 2007
B	ZZR500		500	1990	→ 1996
B	ZX600 (ZX6-R Ninja) Performance		600	2011	→ 2012
B	ZX600 D1-D3 (ZZR600)		600	1990	→ 1992
B	ZX600 E1-E9 (ZZR600)		600	1993	→ 2001
B	ZX600 F1-F3 (ZX6-R Ninja)		600	1995	→ 1997
B	ZX600 G1-G2 (ZX6-R Ninja)		600	1998	→ 1999
B	ZX600 J1-J2 (ZX6-R Ninja)		600	2000	→ 2001



...COF203

		CC	FROM -> TO		
B	ZX600 J7F,J8F (ZZR600)	600	2007	→	2008
B	ZX600 P7F,P8F (ZX6-R Ninja)	600	2007	→	2008
B	ZX600 R9F,RAF,RAFA,RBF,RCF,RDF (ZX6-R Ninja)	600	2009	→	2013
B	ZX636 EDF,EEF (ZX6-R Ninja)	636	2013	→	2014
B	ZX636 FDF,FEF (ZX6-R Ninja) ABS	636	2013	→	2014
B	ER-6f A7F,B7F,A8F,B8F (EX650)	650	2007	→	2008
B	ER-6f C9F,D9F,CAF,DAF,CBF,DBF,ECF,FCF (EX650)	650	2009	→	2012
B	ER-6f EDF (EX650)	650	2013	→	
B	ER-6n A7F,B7F,A8F,B8F (ER650)	650	2007	→	2008
B	ER-6n C9F,CAF,CBF,DBF,ECF (ER650)	650	2009	→	2012
B	ER-6n EDS,EEF (ER650)	650	2013	→	2014
B	EX650 A6F,A7F,A8F,C9F,CAF Ninja 650R	650	2006	→	2010
B	EX650 CBF,ECF Ninja 650R	650	2011	→	2012
B	EX650 EDS,EEF,FEF Ninja 650R	650	2013	→	2014
B	KLE650 A8F,A9F,CAF,CBF,DBF,CCF,CDF,DEF Versys	650	2008	→	2014
B	KLE650 Versys City	650	2011	→	
B	KLE650 Versys Tourer	650	2011	→	
B	VN750 A15-A19 Vulcan	750	1999	→	2003
B	Z750 L7F,L8F,L9F,LAF (ZR750)	750	2007	→	2010
B	Z750 LBF,LCF (ZR750)	750	2011	→	2012
B	Z750 MBF,MCF (ZR750) (ABS)	750	2011	→	2012
B	Z750 R (ZR750) Black Edition	750	2012	→	
B	Z750 R NBF,NCF (ZR750)	750	2011	→	2012
B	Z750 R PBF,PCF (ZR750) (ABS)	750	2011	→	2012
B	Z750 S M7F, M8F,M9F (ZR750S)	750	2007	→	2009
B	ZX750 H1 (ZXR750)	750	1989	→	
B	ZX750 J1,J2 (ZXR750)	750	1991	→	1992
B	ZX750 K1,K2 (ZXR750)	750	1991	→	1992
B	ZX750 L1,L2,L3 (ZXR750)	750	1993	→	1995
B	ZX750 M1,M2 (ZXR750R)	750	1993	→	1995
B	ZX750 N1-N2 (ZX-7RR)	750	1996	→	1999
B	ZX750 P1-P8 (ZX-7R)	750	1996	→	2003
B	VN800 A1-A8 Vulcan	800	1995	→	2002
B	VN800 B1-B6 Vulcan Classic	800	1996	→	2001
B	VN800 C1-C2 Drifter	800	1999	→	2000
B	VN800 E1,E2 Drifter	800	2001	→	2002
B	W800 ABF,ACF,ADF,AEF	800	2011	→	2014
B	W800 Special Edition	800	2012	→	2014
B	Z800 ADS,AEF (ZR800)	800	2013	→	2014
B	Z800e CDS,CEF (ZR800)	800	2013	→	2014
B	VN900 BDF,BDFA,BEF,BEFA Vulcan Classic	900	2013	→	2014
B	VN900 C7F,C8F,C9F,CAF,CAFA,CBF,CBFA,CCF,CCFA Vulcan Custom	900	2007	→	2012
B	VN900 CDFA,CEFA Vulcan Custom	900	2013	→	2014
B	VN900 Classic SE Special Edition	900	2011	→	2014
B	VN900 D6F,D7F,D8F,D9F,DAF,DBF,DBFA,DCF Vulcan Classic LT	900	2006	→	2012
B	VN900 DDF,DEF Vulcan Classic LT	900	2013	→	2014
B	ZX900 B1,B2,B3,B4 (ZX-9R)	900	1994	→	1997
B	ZX900 C1,C2 (ZX-9R)	900	1998	→	1999
B	ZX900 E1,E2 (ZX-9R)	900	2000	→	2001
B	KLZ1000 ACF,ADF,AEF Versys	1000	2012	→	2014
B	Z1000 (ZR1000) Black Edition	1000	2012	→	
B	Z1000 B7F,B8F (ZR1000)	1000	2007	→	2008
B	Z1000 C7F,C8F,C9F (ZR1000 ABS)	1000	2007	→	2009
B	Z1000 DAF,DBF,DCF,DDF,DDFA (ZR1000)	1000	2010	→	2013
B	Z1000 GEF (ZR1000 ABS)	1000	2014	→	
B	Z1000 SX City	1000	2011	→	
B	Z1000 SX GBF,GCF (ZX1000)	1000	2011	→	2013
B	Z1000 SX HBF,HCF (ZX1000 ABS)	1000	2011	→	2013
B	Z1000 SX Tourer	1000	2011	→	2012
B	ZX-10R (ZX1000 D6F,D7F) Ninja	1000	2006	→	2007
B	ZX-10R (ZX1000 E8F,E9F,FAF,FAFA) Ninja	1000	2008	→	2010
B	ZX-10R (ZX1000 JBF,JCF,JDF,JEF) Ninja	1000	2011	→	2014
B	ZX-10R (ZX1000 KBF,KCF,KDF,KEF) Ninja ABS	1000	2011	→	2014
B	ZX1000 GBF,GCF,GDF,HCF Ninja 1000	1000	2011	→	2013
B	ZX1000 MEF Ninja 1000 ABS	1000	2014	→	
B	ZG1400 A8F,A9F,CAF,CBF,CCF,CDF,CEF Concours ABS (GTR1400)	1400	2008	→	2014
B	ZG1400 B8F,B9F,DAF Concours (GTR1400)	1400	2008	→	2010
B	ZX-14 A6F,A7F,C8F,C9F,CAF,CAFA,CBF Ninja (ZX1400)	1400	2006	→	2011
B	ZX-14 ECF,EDF,EEFA,FEFA Ninja (ZX1400)	1400	2012	→	2014
B	ZZR1400 (ZX1400) Special Edition	1400	2013	→	

B=Bike
A=ATV
S=Scooter



Updated on 18th May 2015

B=Bike
A=ATV
S=Scooter

2037



...COF203

Kawasaki ATV

Polaris ATV

			CC	FROM ->	TO
B	ZZR1400 B6F,B7F,D8F,D9F,DAF,DBF (ZX1400)	1400	2006	→	2011
B	ZZR1400 DCF,DFD (ZX1400)	1400	2012	→	2013
B	ZZR1400 Performance	1400	2011	→	2012
B	VN1500 A1-A7 Voyager	1500	1987	→	1993
B	VN1500 A9-A12 Vulcan 88	1500	1995	→	1998
B	VN1500 B1-B6 Vulcan 88	1500	1987	→	1993
B	VN1500 C1,C2,C3,C4 Vulcan VV	1500	1994	→	1997
B	VN1500 D1,D2,E1 Classic	1500	1996	→	1998
B	VN1500 G1 Classic Tourer	1500	1998	→	
B	VN1500 L1 Nomad Fi	1500	2000	→	
B	VN1500 L1H Classic Tourer Fi	1500	1999	→	2000
B	VN1500 N7F,N8F Classic	1500	2007	→	2008
B	VN1600 A7F,A8F Classic	1600	2007	→	2008
B	VN1600 B7F,B8F Mean Streak	1600	2007	→	2008
B	VN1600 D7F, D8F Nomad	1600	2007	→	2008
B	VN1700 AAF,ABF,ACF,ADF Vulcan Voyager	1700	2010	→	2013
B	VN1700 BAF,BBF,BCF,BDF,BEF Vulcan Voyager (ABS)	1700	2010	→	2014
B	VN1700 C9F,CAF,CBF,CCF Vulcan Nomad	1700	2009	→	2013
B	VN1700 DBF Vulcan Classic Tourer (ABS)	1700	2011	→	2014
B	VN1700 DEF,DEFA Vulcan Nomad (ABS)	1700	2014	→	
B	VN1700 E9F,EAF,EBF,ECF Vulcan Classic	1700	2009	→	2014
B	VN1700 G9F,GAF Vulcan Classic LT	1700	2009	→	2010
B	VN1700 JBF,JBFA,JCF,JCFA,JDF,JDFA,KEF,KEFA Vulcan Voyager Vaquero	1700	2011	→	2014
B	VN1700 KBF Vulcan Voyager Custom (ABS)	1700	2011	→	2014
B	VN900 B6F,B7F,B8F,B9F,BAF,BBFA,BCF,BCFA Vulcan Classic	1700	2006	→	2012
B	VN2000 A7F Vulcan	2000	2007	→	
B	VN2000 E6F,E7F Vulcan Classic	2000	2006	→	2007
B	VN2000 G8F,G9F Vulcan	2000	2008	→	2009
B	VN2000 H8F,H9F Vulcan Classic	2000	2008	→	2009
B	VN2000 J8F,J9F,JAF Vulcan Classic LT	2000	2008	→	2010
A	KVF300 A1-A4, B1-B4 Prairie	300	1999	→	2002
A	KLF400 B1-B6 Bayou	400	1993	→	1998
A	KVF400 A1-A3 Prairie	400	1997	→	2001
A	KVF400 B1 Prairie	400	1998	→	
A	KVF400 C1-C4 Prairie	400	1999	→	2002
A	KVF400 D1-D4 Prairie	400	1999	→	2002
A	KAF450 B1 MULE 1000	450		→	
A	KAF540 C1 MULE 2010	540		→	
A	KAF540 D1 MULE 2020	540		→	
A	KAF540 E1 MULE 2030	540		→	
A	300 Hawkeye 2x4,4x4	300	2007	→	2011
A	300 Sportsman	300	2008	→	2010
A	325 Magnum 2x4,4x4	325	2000	→	2002
A	325 Trail Boss	325	2000	→	2002
A	325 XpEdition	325	2000	→	2002
A	330 ATP	330	2004	→	2005
A	330 Hawkeye 2x4,4x4	330	2006	→	
A	330 Magnum 2x4,4x4	330	2003	→	2006
A	330 Magnum 4x4 Mossy Oak	330	2004	→	
A	330 Trail Blazer	330	2008	→	2011
A	330 Trail Boss	330	2003	→	2011
A	335 Sportsman	335	1999	→	2001
A	335 Worker	335	1999	→	
A	400 Hawkeye HO 2x4	400	2011	→	
A	400 Ranger	400	2011	→	2013
A	400 Ranger 4x4 H.O.	400	2010	→	
A	400 Sportsman 4x4	400	2001	→	2005
A	400 Sportsman H.O. 4x4	400	2008	→	2011
A	400L Xplorer	400	1996	→	2001
A	425 Magnum 2x4,4x4	425	1995	→	1998
A	425 Magnum 6x6	425	1996	→	1997
A	425 Ranger	425	2001	→	2003
A	425 XpEdition	425	2000	→	2002
A	450 Sportsman	450	2006	→	2007
A	500 ATP HO	500	2004	→	2005
A	500 Big Boss 6x6	500	1998	→	1999
A	500 Magnum	500	2000	→	2002
A	500 Ranger 2x4, 4x4, 4x4, 6x6 EFI / LE	500	2006	→	2013
A	500 Ranger Crew / EFI / LE	500	2011	→	2013
A	500 Scrambler 4x4	500	1996	→	2011



...COF203

Yamaha

			CC	FROM -> TO	
A	500 Sportsman 6x6	500	2000	→	2007
A	500 Sportsman 6x6	500	2008	→	
A	500 Sportsman EFI	500	2006	→	2010
A	500 Sportsman EFI Touring	500	2008	→	2010
A	500 Sportsman EFI Touring H.O.	500	2011	→	
A	500 Sportsman HO	500	2000	→	2011
A	500 Sportsman HO Mossy Oak	500	2004	→	
A	500 Sportsman X2	500	2006	→	2007
A	500 Sportsman X2 EFI	500	2008	→	2009
A	500 Worker	500	1999	→	2001
A	500 Xplorer 4x4	500	1997	→	
B	FZR250 EXUP MK-4,5,6,7	250	1991	→	1994
B	FZR400 RR EXUP	400	1990	→	1994
B	XJR400	400	1992	→	1998
B	FZ6	600	2004	→	2006
B	FZ6 Fazer	600	2004	→	2006
B	FZR600 C,D,E	600	1991	→	1993
B	FZR600 R- F,G,H,J,K,L	600	1994	→	1999
B	XJ600 H,N	600	1991	→	1992
B	XJ600 N Diversion	600	1997	→	2003
B	XJ600 S Diversion	600	1997	→	2003
B	XJ600 S-D,E,F,G,H Diversion	600	1992	→	1996
B	XS600 SD,SDC	600	1992	→	
B	XS600 SG,SGC	600	1995	→	
B	YZF-R6	600	1999	→	2002
B	YZF-R6	600	2003	→	2005
B	YZF-R6 S	600	2006	→	2010
B	YZF600 R-G,GC,H,HC Thundercat	600	1995	→	1996
B	YZF600 R-H,HC Thundercat	600	1996	→	
B	YZF600 R-J,JC,K,KC,L,LC,M,MC Thundercat	600	1997	→	2000
B	YZF600 R-N,NC,P,PC,R,RC Thundercat	600	2001	→	2003
B	YZF600 R-S,SC,T,TC,V,VC,W,WC	600	2004	→	2007
B	YZF-R7	700	1999	→	2001
B	FZR750 (OW01)	750	1990	→	1992
B	YZF750 R	750	1993	→	1998
B	YZF750 SP	750	1993	→	1998
B	XJ900 S Diversion	900	1994	→	2003
B	FZR1000 RB,RD,RE,RF (EXUP)	1000	1991	→	1994
B	FZS1000 Fazer	1000	2001	→	2005
B	GTS1000 A (Air Filter - 2pcs required)	1000	1993	→	2000
B	YZF-R1	1000	1998	→	2001
B	YZF-R1	1000	2002	→	2003
B	YZF-R1	1000	2004	→	2006
B	YZF-R1 LE	1000	2006	→	
B	YZF-R1 SP	1000	2006	→	
B	YZF1000 Thunder Ace	1000	1996	→	2002
B	VMX1200 (V-Max)	1200	1996	→	2007
B	MT-01	1300	2005	→	2011
B	XVZ13 Tour Classic	1300	1997	→	2000
B	XVZ13 A Royal Star	1300	1999	→	2002
B	XVZ13 A Royal Star Boulevard	1300	1999	→	2001
B	XVZ13 AH,AHC,ATH,ATHC,AT Royal Star	1300	1996	→	1998
B	XVZ13 CT Royal Star Tour Deluxe (2pcs x HFA4918 required)	1300	2005	→	2009
B	XVZ13 CTS Royal Star Tour Deluxe S (2pcs x HFA4918 required)	1300	2008	→	2010
B	XVZ13 TF Royal Star Venture (2pcs x HFA4918 required)	1300	2000	→	2010
B	XVZ13 TFM Royal Star Midnight Venture (2pcs x HFA4918 required)	1300	2003	→	2007
B	XVZ13 TFS Royal Star Venture S (2pcs required)	1300	2008	→	2013
B	XVZ13 TM Royal Star Midnight Tour Deluxe (2pcs x HFA4918 required)	1300	2006	→	
B	XV1600 A Road Star	1600	1999	→	2003
B	XV1600 A Silverado	1600	2001	→	
B	XV1600 A Wild Star	1600	2000	→	2004
B	XV1600 ALE Road Star Limited Edition	1600	2003	→	
B	XV1600 AS Road Star Midnight	1600	2002	→	2003
B	XV1600 AT Road Star Silverado	1600	1999	→	2003
B	XV1600 ATLE Road Star Silverado Limited Edition	1600	2003	→	
B	VMX1700 V-Max	1700	2009	→	2013
B	VMX1700 V-Max	1700	2014	→	
B	XV1700 A Road Star	1700	2004	→	2009
B	XV1700 A Road Star S	1700	2009	→	2013
B	XV1700 A-F Road Star	1700	2007	→	

B=Bike
A=ATV
S=Scooter



Updated on 18th May 2015

B=Bike
A=ATV
S=Scooter

2039



...COF203

Yamaha ATV

COF301

Honda

CC FROM -> TO

B	XV1700 AM Road Star Midnight	1700	2004	→	2007
B	XV1700 AT Road Star Silverado	1700	2004	→	2010
B	XV1700 AT Road Star Silverado S	1700	2009	→	2013
B	XV1700 AT Road Star Silverado S	1700	2014	→	
B	XV1700 ATM Road Star Midnight Silverado	1700	2007	→	
B	XV1700 ATM Road Star Silverado Midnight Edition	1700	2004	→	2006
B	XV1700 AW Road Star Cast Wheels	1700	2005	→	2006
B	XV1700 PC Road Star Warrior	1700	2002	→	2009
B	XV1700 PC-F Road Star Warrior (with Flames)	1700	2006	→	2008
B	XV1700 PCM Road Star Midnight Warrior	1700	2005	→	2009
B	XV1900 A Midnight Star	1900	2006	→	2010
B	XV1900 C Raider	1900	2008	→	2010
B	XV1900 C Raider S	1900	2009	→	2010
B	XV1900 CT Stratoliner	1900	2006	→	2010
B	XV1900 CTM Stratoliner Midnight	1900	2006	→	2008
B	XV1900 CTS Stratoliner S	1900	2006	→	2010
B	XV1900 M Roadliner Midnight	1900	2006	→	2009
B	XV1900 Roadliner	1900	2006	→	2010
B	XV1900 S Roadliner	1900	2006	→	2010
A	YFM350 BA-S,T,V Bruin Automatic 2WD	350	2004	→	2006
A	YFM350 FA-S,T,V Bruin Automatic 4x4	350	2004	→	2006
A	YFM350 FAH-T,V Bruin Hunter 4x4	350	2005	→	2006
A	YFM400 FA Kodiak 400 Automatic 4x4	400	2000	→	2006
A	YFM450 FA Kodiak 450 4WD	450	2003	→	2006
A	YFM450 FAH Kodiak 450 4WD Hunter	450	2003	→	2005
A	YFM450 Wolverine 4x4	450	2006	→	
A	YXR450 Rhino Auto 4x4	450	2006	→	2009
A	YFM660 F-P,R,S,T,V Grizzly 4x4 Automatic	660	2002	→	2006
A	YFM660 FHR Grizzly 660 4x4 Wetlands Hunter Edition	660	2003	→	
A	YFM660 FHS Grizzly 660 4x4 Hardwoods Hunter Camo	660	2004	→	
A	YFM660 FR-C Grizzly 660 Limited	660	2003	→	
A	YXR660 Rhino	660	2004	→	2006
A	YXR660 Rhino Exploring Edition / Special Edition	660	2006	→	
A	YXR660 Rhino Hardwood Camo.	660	2004	→	2005
B	CB350 F,F1	350	1973	→	1974
B	CB400 F,F1,F2	400	1975	→	1979
B	CB500	500	1971	→	
B	CB500 F Four	500	1972	→	1977
B	CB500 K1,K2,K3	500	1972	→	1974
B	CB550	550	1974	→	1976
B	CB550 F1,F2,K3,K4 (4 Cylinders)	550	1975	→	1980
B	CB550 SC Nighthawk	550	1982	→	1983
B	CB650 C Custom	650	1980	→	1982
B	CB650 LC	650		→	
B	CB650 SC (DOHC)	650	1983	→	1984
B	CB650 SC Nighthawk	650	1980	→	1983
B	CB650 SCC (SOHC)	650	1982	→	1984
B	CB650 Z,CA,CB	650	1979	→	1981
B	CB750 A 750 Hondamatic	750	1976	→	1978
B	CB750 C Custom	750	1980	→	1982
B	CB750 CA,CB,CDB Custom	750		→	
B	CB750 F Bol d'Or	750		→	
B	CB750 F,F1,F2	750	1977	→	1978
B	CB750 F-A,B,C,D,2C,2D	750	1980	→	1985
B	CB750 K1-K8	750	1970	→	1978
B	CB750 KZ,KA,KB,FZ	750	1979	→	1982
B	CB900 Bol d'Or	900	1979	→	1982
B	CB900 C Custom	900	1980	→	1982
B	CB900 F 900 Supersport	900	1979	→	1982
B	CB900 F-Z,A,B,C,D	900	1979	→	1982
B	CB900 F2B,F2C,F2D	900	1983	→	1984
B	CB1000 C Custom	1000	1983	→	
B	CBX1000 A ProLink	1000	1980	→	
B	CBX1000 B,C ProLink	1000	1980	→	1982
B	CBX1000 ZA (CB 1)	1000	1978	→	1979
B	GL1000 Gold Wing	1000	1975	→	1980
B	GL1000 L,Z,LTD	1000	1975	→	1979
B	CBX1050	1050	1979	→	1980
B	CB1100 F	1100	1983	→	
B	CB1100 RB	1100	1981	→	



...COF301

Kawasaki

			CC	FROM -> TO		
B	CB1100 RC,RD		1100	1982	→	1983
B	GL1100 Gold Wing		1100	1980	→	1985
B	GL1100 I Interstate		1100	1980	→	1983
B	GL1100 A Aspencade		1100	1982	→	1983
B	GL1200 A Gold Wing Aspencade		1200	1984	→	1987
B	GL1200 AE,AF,AG,AH		1200	1984	→	1988
B	GL1200 Gold Wing		1200	1984	→	1987
B	GL1200 Gold Wing		1200	1990	→	
B	GL1200 I Gold Wing Interstate		1200	1984	→	1987
B	GL12SE-I		1200	1986	→	
B	EL250 B/F EL252 F2-F6		250	1996	→	2003
B	EL250 B2-B3,E1-E7 Eliminator		250	1988	→	1997
B	EX250 (EX250R Ninja) Special Edition		250	2012	→	
B	EX250 (ZZR250)		250	1998	→	2002
B	EX250 E1,E2 (GPZ250R Ninja)		250	1986	→	1987
B	EX250 F,G,R-2 (GPX250 R)		250	1988	→	
B	EX250 F2-F19 (GPX250R Ninja)		250	1988	→	2005
B	EX250 F6F,F7F Ninja 250R		250	2006	→	2007
B	EX250 H1,H2,H3 (ZZR250)		250	1990	→	1993
B	EX250 J8F,J9F,JAF,JAFJA,JBF,JBFA,JCF,JCFA Ninja 250R		250	2008	→	2012
B	EX250 K8F,K9F,KAF,KBF,KCF (EX250R Ninja)		250	2008	→	2012
B	Z400 B1-B2,G1,H, LTD (2 Cyl)		400	1978	→	1980
B	Z400 D1,D2 (2 Cyl)		400	1974	→	1975
B	Z400 D3,D4 (2 Cyl)		400	1976	→	1977
B	Z400 J1,J2,J3 (4 Cyl) (KZ400J)		400	1980	→	1983
B	Z400 M1 (KZ400 M1)		400	1983	→	
B	ZR400 A1,B1 (Z400F)		400	1983	→	1985
B	ZR400 C1,C2,C3,C4 Zephyr		400	1989	→	1993
B	ZX400 C2 (Z400F2)		400	1984	→	1987
B	ZX400 D (GPZ400R)		400	1985	→	1986
B	ZX400F (GPX400R)		400		→	
B	KZ440		440	1980	→	1983
B	Z440 A1-A3, D4-D6, LTD		440	1980	→	1985
B	Z440 C1,C2		440	1980	→	1981
B	Z440 H1,H2		440	1982	→	1984
B	Z500 B1,B2		500	1979	→	1980
B	Z500 B3 (6 Speed)		500	1981	→	
B	KZ550 D1,M1,C1-C4,A1-A4		550	1980	→	1983
B	KZ550 F1,F2		550	1982	→	1984
B	KZ550 H1,H2		550	1982	→	1984
B	Z550 A1,A2,A3		550	1980	→	1983
B	Z550 B1,B2		550	1979	→	1980
B	Z550 C1,C2,C3,LTD		550	1981	→	1983
B	Z550 D1 Twin Shock (GPZ550)		550	1981	→	
B	Z550 G1-G3 (GT550)		550	1983	→	1986
B	Z550 G4-G9 (GT550)		550	1987	→	2001
B	ZR550 A1,A2 (Z550F)		550	1980	→	1983
B	ZR550 B2-B8 Zephyr		550	1991	→	2000
B	ZX550 A1-A3 Unitrack (GPZ550)		550	1984	→	1986
B	ZX550 A4-A6 Unitrack (GPZ550)		550	1987	→	1992
B	ZX550 H1,H2 Unitrack (GPZ550)		550	1982	→	1983
B	ZL600 A1,A2		600	1986	→	1987
B	ZL600 B1-B2 Eliminator		600	1995	→	1998
B	ZX600 A1-A5 (GPZ600R)		600	1985	→	1989
B	ZX600 C1-C10 (GPX600R)		600	1988	→	2000
B	KR650 C1		650	1993	→	
B	KZ650 E1,LTD,F1		650	1980	→	
B	KZ650 H1,H2,H3,CSR		650	1978	→	1980
B	Z650 B1,B2,B3		650	1977	→	1979
B	Z650 C1,C2,C3		650	1978	→	1979
B	Z650 F1,F2		650	1980	→	1981
B	Z650 F3		650	1982	→	
B	Z650 F4		650	1983	→	
B	Z650 SR, D1,D1A,D2,D3		650	1978	→	1980
B	KZ750 F1,LTD		750	1983	→	
B	KZ750 G1,LTD		750	1980	→	
B	KZ750 K1,K2,LTD		750	1983	→	1984
B	KZ750 M1,CSR		750	1982	→	
B	KZ750 N1,N2 Spectre		750	1982	→	1983
B	Z750 E1,E2,E3		750	1980	→	1982

B=Bike
A=ATV
S=Scooter



Updated on 18th May 2015

B=Bike
A=ATV
S=Scooter

2041



...COF301

Triumph

			CC	FROM -> TO	
B	Z750 H1,H2,H3,LTD		750	1980	→ 1982
B	Z750 L1,L2		750	1981	→ 1982
B	Z750 L3,L4		750	1983	→ 1987
B	Z750 P1-P10 (GT750)		750	1982	→ 1996
B	Z750 R1 (GPZ750)		750	1982	→
B	ZR750 C1-C6 Zephyr		750	1991	→ 1995
B	ZR750 D1-D2 Zephyr		750	1996	→ 1999
B	ZR750 F1-F5 (ZR-7)		750	1999	→ 2003
B	ZR750 H1-H3 (ZR-7S)		750	2001	→ 2003
B	ZX750 A1-A5,A2L (GPZ750) Unitrack		750	1983	→ 1989
B	ZX750 E1,E2 (GPZ750) Turbo		750	1984	→ 1985
B	ZX750 F1,F2,F3 (GPX750R)		750	1986	→ 1988
B	ZX750 G2,G3 (GPZ750 R)		750	1985	→ 1988
B	ZX750 H2 (ZXR750)		750	1990	→
B	Z900 A4 (Z1F)		900	1976	→
B	ZL900 A1,A2 Eliminator		900	1985	→ 1986
B	ZX900 A1-A12 (GPZ900R) Ninja		900	1984	→ 1996
B	KZ1000 J1,J2,J3		1000	1981	→ 1983
B	KZ1000 K1,K2,LTD,M1,M2,CSR		1000	1981	→ 1982
B	KZ1000 P1-P9		1000	1982	→ 1990
B	KZ1000 P10-P21 Police		1000	1991	→ 2002
B	KZ1000 P24 Police		1000	2005	→
B	KZ1000 R1,R2		1000	1982	→ 1983
B	Z1000 J1,J2,J3		1000	1981	→ 1983
B	Z1000 K1,K2, LTD		1000	1981	→ 1982
B	Z1000 R2		1000	1983	→
B	ZG1000 A1-A20,A6F ConCours (GTR1000)		1000	1986	→ 2006
B	ZL1000 A1,A2 Eliminator		1000	1987	→ 1988
B	ZX1000 A1,A2,A3 (GPZ1000RX)		1000	1986	→ 1989
B	ZX1000 B1,B2,B3 (ZX10) Tomcat (Ninja)		1000	1988	→ 1990
B	KZ1100 B1,B2		1100	1981	→ 1982
B	KZ1100 D1,D2 (Spectre)		1100	1982	→ 1983
B	KZ1100 L1 (LTD)		1100	1983	→
B	Z1100 A1,A2,A3		1100	1981	→ 1983
B	Z1100 B1,B2		1100	1981	→ 1982
B	Z1100 R1		1100	1984	→ 1986
B	ZN1100 B1,B1L,B2,LTD		1100	1984	→ 1985
B	ZR1100 A1-A4, B1 Zephyr		1100	1991	→ 1996
B	ZR1100 C2,C3,C4 (ZRX1100)		1100	1996	→ 2000
B	ZX1100 A1,A2,A3 (GPZ1100) Unitrack		1100	1983	→ 1985
B	ZX1100 B1,B2 (GPZ1100)		1100	1981	→ 1982
B	ZX1100 C1,C2,C3,C4 (ZZ-R1100)		1100	1990	→ 1993
B	ZX1100 D1,D2,D3,D4,D5,D6 (ZZ-R1100)		1100	1993	→ 1998
B	ZX1100 D7,D8,D9 (ZZ-R1100)		1100	1999	→ 2001
B	ZX1100 E1,E2,E3 (GPZ1100)		1100	1995	→ 1997
B	ZX1100 F1 ABS (GPZ1100ABS)		1100	1996	→
B	ZG1200 A1,A2,B1-B17 Voyager XIII		1200	1989	→ 2003
B	ZRX1200		1200	2001	→ 2003
B	ZRX1200 Daeg		1200	2009	→
B	ZRX1200 R (ZR1200 A1-A6)		1200	2001	→ 2006
B	ZRX1200 S (ZR1200S B1-B4)		1200	2001	→ 2004
B	ZZ-R1200 C1-C4 (ZX1200)		1200	2002	→ 2005
B	750 Daytona		750	1991	→ 1995
B	750 Speed Triple		750	1997	→
B	750 Thunderbird		750	1995	→
B	750 Trident		750	1991	→ 1998
B	900 Adventurer		900	1995	→ 2001
B	900 Daytona		900	1994	→ 1997
B	900 Legend TT		900	1999	→ 2001
B	900 Speed Triple		900	1994	→ 1996
B	900 Sprint Sports		900	1995	→ 1998
B	900 Thunderbird		900	1995	→ 2003
B	900 Thunderbird Sport		900	1999	→ 2003
B	900 Thunderbolt		900	1996	→
B	900 Tiger		900	1991	→ 2000
B	900 Trident		900	1991	→ 1998
B	900 Trophy		900	1991	→ 2001
B	1000 Daytona		1000	1991	→ 1995
B	1200 Daytona		1200	1993	→ 1997
B	1200 Trophy		1200	1991	→ 2003



...COF301

Yamaha

B FZ700 T,TC
 B FZX700 S,SC,T,TC
 B FZ750 Genesis
 B FZ750 N,S,SC,U,UC
 B FZR750 RA,RB
 B FZR750 R
 B FZR750 RT,RU Genesis
 B FZX750
 B FZX750
 B FZX750
 B FZR1000 Genesis
 B FZR1000 RA (EXUP)
 B FJ1100
 B FJ1200
 B FJ1200 A ABS
 B XJR1200
 B XJR1200 SP
 B XJR1300
 B XJR1300
 B XJR1300 SP

CC FROM -> TO

700 1987 →
 700 1986 → 1987
 750 1987 → 1994
 750 1985 → 1988
 750 1991 → 1992
 750 1989 → 1990
 750 1987 → 1988
 750 1986 → 1988
 750 1990 →
 750 1998 →
 1000 1987 → 1988
 1000 1989 → 1990
 1100 1984 → 1986
 1200 1986 → 1995
 1200 1991 → 1995
 1200 1995 → 1998
 1200 1997 → 1998
 1300 1999 → 2006
 1300 2007 → 2013
 1300 1999 → 2002

COF451

Moto Guzzi

B 850 Brevia
 B 850 Griso
 B 850 Norge
 B 850 T5
 B 940 Bellagio
 B 1000 Daytona ie Bip.
 B 1000 Daytona ie Monop.
 B 1000 Daytona RS
 B 1000 Quota ie
 B 1000 V10 Centauro
 B 1000 V10 Centauro GT
 B 1000 V10 Centauro Sport
 B MGS-01 Corsa
 B 1100 California
 B 1100 California Aluminium
 B 1100 California Aquila Nera
 B 1100 California Classic / Touring
 B 1100 California EV
 B 1100 California EV Touring
 B 1100 California EV Evolution
 B 1100 California EV Evolution Tour.
 B 1100 California i
 B 1100 California i Jackal
 B 1100 California Special
 B 1100 California Titanium
 B 1100 California Vintage
 B 1100 Corsa
 B 1100 Griso
 B 1100 Quota ES
 B 1100 Sport
 B 1100 Sport ie
 B 1100 Stone
 B 1100 Stone
 B 1100 Stone Metal
 B 1100 Stone Touring
 B 1100 V11
 B 1100 V11 Brevia
 B 1100 V11 Cafe Sport
 B 1100 V11 Coppa Italia
 B 1100 V11 Le Mans
 B 1100 V11 Le Mans Nero Corsa
 B 1100 V11 Scura
 B 1100 V11 Scura R
 B 1100 V11 Sport
 B 1100 V11 Sport Ballabio
 B 1200 Brevia
 B 1200 Griso 8V
 B 1200 Griso 8V SE
 B 1200 Norge
 B 1200 Norge GT 8V

850 2006 → 2011
 850 2006 → 2011
 850 2006 → 2011
 850 1989 → 2005
 940 2007 → 2012
 1000 1994 → 1996
 1000 1994 → 1996
 1000 1997 → 2001
 1000 1994 → 1997
 1000 1997 → 2001
 1000 1998 → 1999
 1000 1998 → 2001
 1000 2005 → 2011
 1100 1994 → 1996
 1100 2003 → 2004
 1100 2009 → 2012
 1100 2006 → 2012
 1100 2005 →
 1100 2005 → 2008
 1100 1998 → 2004
 1100 2002 → 2004
 1100 1994 → 2000
 1100 2000 → 2001
 1100 1999 → 2002
 1100 2003 → 2005
 1100 2006 → 2013
 1100 1999 → 2000
 1100 2005 → 2008
 1100 1998 → 2001
 1100 1994 → 1995
 1100 1996 → 2000
 1100 2002 → 2004
 1100 2005 →
 1100 2002 → 2003
 1100 2004 → 2009
 1100 2004 →
 1100 2004 → 2005
 1100 2002 → 2005
 1100 2005 →
 1100 1998 → 2001
 1100 2004 → 2006
 1200 2007 → 2012
 1200 2007 → 2014
 1200 2010 → 2014
 1200 2006 → 2012
 1200 2010 → 2014

B=Bike
 A=ATV
 S=Scooter



B=Bike
 A=ATV
 S=Scooter

2043



			CC	FROM ->	TO	
...COF451		B 1200 Sport 4V	1200	2006	→ 2008	
		B 1200 Sport 8V / Corsa	1200	2009	→ 2013	
		B 1200 Stelvio	1200	2008	→ 2014	
		B 1200 Stelvio NTX	1200	2010	→ 2014	
COF452	Moto Guzzi	B 125 2C 4T	125	1979	→ 1981	
		B 250 Quattro / 254 / Sport / 304 4T	250		→	
		B 750 S3	750	1975	→	
		B 850 Le Mans I,II,III	850	1975	→ 1983	
		B 850 T3 California	850	1975	→ 1983	
		B 850 T3,T4,T5	850	1975	→ 1988	
		B 1000 California II	1000	1982	→ 1986	
		B 1000 California III	1000	1987	→ 1993	
		B 1000 California III ie	1000	1990	→ 1993	
		B 1000 Daytona ie Bip.	1000	1993	→	
		B 1000 Daytona ie Monop.	1000	1992	→ 1993	
		B 1000 Le Mans IV	1000	1984	→ 1987	
		B 1000 Le Mans V	1000	1986	→ 1992	
		B 1000 Mille GT	1000	1987	→ 1994	
		B 1000 Quota	1000	1989	→ 1991	
		B 1000 Quota ie	1000	1992	→ 1993	
		B 1000 S	1000	1990	→ 1993	
		B 1000 SP	1000	1978	→ 1983	
B 1000 SP2	1000	1984	→ 1987			
B 1000 SP3	1000	1988	→ 1996			
B 1000 V1000 G5	1000	1978	→ 1985			
B 1000 V1000 I Convert	1000	1975	→ 1984			
COF453	Benelli	B 899 Cafe Racer	899	2010	→ 2011	
		B 899 Century Racer	899	2011	→ 2012	
		B 899 TNT T / S / K	899	2008	→ 2012	
		B 900 Tornado	900	2001	→	
		B 900 Tornado Limited Edition	900	2002	→	
		B 900 Tornado Novacento	900	2003	→	
		B 900 Tornado TRE 900 / 900 LE	900	2004	→ 2012	
		B 900 Tornado TRE 900 RS	900	2004	→ 2005	
		B 900 Tornado TRE Novacento	900	2003	→ 2005	
		B 1130 Cafe Racer	1130	2005	→ 2011	
		B 1130 Century Racer	1130	2011	→	
		B 1130 Titanium	1130	2005	→ 2007	
		B 1130 TNT	1130	2004	→ 2007	
		B 1130 TNT R 160	1130	2010	→ 2011	
		B 1130 TNT Sport / Sport Evo	1130	2005	→ 2008	
		B 1130 Tornado TRE	1130	2006	→ 2010	
		B 1130 TRE K	1130	2006	→ 2011	
		B 1130 TRE K Amazonas	1130	2007	→ 2011	
COF454	MV Agusta	B MV Agusta F4 S 750 1+1 EVO 3	750	2003	→	
		B MV Agusta F4 S 750 EVO 3	750	2003	→	
		B MV Agusta 910 Brutale R / S	910	2005	→ 2008	
		B MV Agusta F4 Agostini	1000	2003	→	
		B MV Agusta F4 Brutale	1000	2005	→	
		B MV Agusta F4 Brutale S	1000	2002	→ 2003	
		B MV Agusta F4 Brutale Serie Ono	1000	2001	→ 2003	
		B MV Agusta F4 S	1000	2000	→ 2002	
		B MV Agusta F4 S 1+1	1000	2000	→ 2002	
		B MV Agusta F4 Senna	1000	2001	→ 2002	
		B MV Agusta F4 SPR	1000	2001	→ 2003	
		B MV Agusta F4-1000	1000	2005	→ 2007	
		B MV Agusta F4-1000 1+1	1000	2007	→	
COF456	Bombardier ATV	A 500 Quest	500	2003	→ 2004	
		A 500 Traxter Auto CVT	500	2005	→	
		A 650 Quest	650	2002	→ 2004	
		A 650 Quest Max	650	2004	→	
		A 650 Quest XT	650	2002	→ 2003	
		A 650 Traxter 650 Auto CVT	650	2005	→	
		A 650 Traxter Max 650 Auto CVT	650	2005	→	
		John Deere ATV	A 650 Trail Buck	650	2005	→
			A 650 Trail Buck EX / EXT	650	2005	→
COF461	Kymco	B 250 Venox	250	2002	→ 2011	
COF462	Kymco	S 125 Dink i.e.	125	2006	→ 2013	
		S 125 Grand Dink	125	2001	→ 2007	
		S 125 Grand Dink	125	2008	→ 2011	



			CC	FROM -> TO			
...COF462		S 125 Grand Dink S	125	2008	→	2011	
		B 125 Venox	125		→		
		S 125i G-Dink i.e.	125	2012	→	2013	
		S 150 Grand Dink	150	2001	→	2011	
		S 200 Dink i.e.	200	2006	→	2013	
		S 200i Yager GT	200	2010	→		
COF463	Aprilia	B 125 RS4	125	2011	→	2013	
		B 450 RXV Enduro	450	2006	→	2013	
		B 450 SXV Street Legal	450	2009	→		
		B 450 SXV Super Moto	450	2006	→	2013	
		B 550 RXV Enduro	550	2006	→	2013	
		B 550 SXV Street Legal	550	2009	→		
	Derbi	B 550 SXV Super Moto	550	2006	→	2013	
		S 125 GPR 4T	125	2009	→	2013	
		S 125 Mulhacen 4T	125	2007	→	2013	
		S 125 Senda R DRD Racing 4T	125	2009	→	2013	
		S 125 Senda R SM Racing 4T	125	2009	→	2013	
		S 125 Terra 4T	125	2007	→	2013	
		S 125 Terra Adventure 4T	125	2007	→	2013	
		Husqvarna	B TC250	250	2008	→	
			B TE250	250	2008	→	2009
			B TXC250	250	2008	→	2009
	B TE310		310	2009	→	2010	
	B SM450 R		450	2008	→	2010	
	B SM450 RR		450	2009	→		
	B TC450		450	2008	→	2010	
	B TE450		450	2008	→	2010	
	B TXC450		450	2008	→	2011	
	B SM510 R		510	2008	→	2010	
	B TC510		510	2008	→	2010	
	B TCX510		510	2008	→	2011	
	B TE510		510	2008	→	2010	
	B TXC510		510	2008	→	2009	
	B SM530 RR		530	2009	→		
	B SM630 IE		630	2010	→		
	B SMR630		630	2011	→		
	B SMS630		630	2011	→		
	B TE630		630	2011	→		
	B TE630 IE		630	2010	→		
	Piaggio	S 350 Beverly Sport Touring 4T-4V i.e.	350	2011	→	2014	
	COF464	Aprilia	B 1000cc Aprilia Long Filter for use with Extended Filter Cover	1000	2004	→	2010
		Buell	B 1125 CR	1125	2009	→	2010
			B 1125 R	1125	2009	→	2010
		Can-Am ATV	A 990 GS Spyder	990	2008	→	
			A 990 GS Spyder SE5	990	2009	→	
			A 990 GS Spyder SM5	990	2009	→	
			A 990 RS Spyder SE5	990	2010	→	2012
			A 990 RS Spyder SM5	990	2010	→	2012
			A 990 RT Spyder SE5	990	2010	→	2012
			A 990 RT Spyder SM5	990	2010	→	2012
			A 990 RT Spyder SM5 LTD	990	2011	→	2012
		COF465	Aprilia	B SL 750 Shiver / ABS	750	2007	→
	B SL 750 Shiver GT / ABS			750	2009	→	2013
B SMV 750 Dorsoduro / ABS	750			2008	→	2013	
B SMV 750 Dorsoduro Factory / ABS	750			2010	→	2013	
B 850 Mana / ABS	850			2007	→	2013	
B 850 Mana GT / ABS	850			2009	→	2013	
S 850 SRV	850			2012	→	2013	
B 1200 Caponord	1200			2013	→	2014	
B 1200 Dorsoduro	1200			2011	→	2013	
B 1200 Dorsoduro ABS	1200			2011	→	2013	
Gilera	S 800 GP / GP Centenario		800	2008	→	2013	
COF466	Kawasaki		S J300	300	2014	→	
			S J300 SE	300	2014	→	
	Kymco	S 125 Downtown i.e.	125	2009	→	2013	
		S 125 K-XCT i.e.	125	2012	→	2013	
		S 125 Super Dink IE	125	2009	→		
		S 125i People GT i.e.	125	2010	→	2013	
		S 150 People GT i.e.	150	2010	→	2011	
		S 200i Downtown i.e. (ABS)	200	2010	→	2013	

B=Bike
A=ATV
S=Scooter



Updated on 18th May 2015

B=Bike
A=ATV
S=Scooter

2045



			CC	FROM -> TO	
...COF466		S 200i People GT	200	2010	→ 2013
		S 300i Downtown i.e.	300	2009	→ 2013
		S 300i Downtown i.e. (ABS)	300	2009	→ 2013
		S 300i K-XCT i.e.	300	2012	→ 2013
		S 300i People GT i.e.	300	2010	→ 2013
COF511	BMW	B G450 X	450	2009	→ 2012
		B SMR449	449	2011	→ 2012
		B TC449	449	2011	→ 2014
		B TE449	449	2011	→ 2014
		B SMR511	511	2011	→ 2012
	Husqvarna	B TE511	511	2011	→ 2014
		B SE 2.5i F	250	2008	→ 2013
		B SX 2.5i F	250	2010	→
		B SE 3.0i F	300	2010	→ 2013
		B SE 4.5i F	450	2004	→ 2013
		B SM 4.5i F	450	2004	→ 2010
		B SE 5.1i F	510	2004	→ 2013
		B SM 5.1i F	510	2004	→ 2010
		Sherco			
COF521	Arctic Cat ATV	A 350 CR	350	2011	→ 2012
		A 366 4x4 Automatic / FIS	366	2008	→ 2009
		A 366 SE	366	2010	→ 2011
		A 400 TRV Core	400	2013	→
		A 400 TRV H1	400	2009	→ 2010
		A 425 CR EFI / SE	425	2011	→ 2012
		A 450 Core	450	2013	→
		A 450 EFI	450	2011	→
		A 450 H1 EFI	450	2010	→
		A 450 LTD	450	2011	→
		A 450i	450	2012	→
		A TRV450	450	2011	→
		A TRV450 EFI	450	2011	→
		A TRV450i	450	2012	→
		A XC450	450	2013	→
		A XC450 i	450	2011	→ 2012
		A 500 4x4	500	2009	→
		A 500 4x4 Automatic	500	2008	→ 2009
		A 500 4x4 Automatic M4	500	2008	→
		A 500 4x4 Automatic TRV	500	2008	→
		A 500 Core	500	2013	→
		A 500 Core EFI	500	2013	→
		A 500 TRV Core	500	2013	→
		A 500 XT	500	2013	→
		A 550 H1 EFI Automatic	550	2009	→ 2010
		A 550 H1 EFI Automatic	550	2011	→
		A 550 H1 EFI LE	550	2009	→ 2010
		A 550 LTD	550	2013	→
		A 550 Prowler H1 EFI	550	2009	→
		A 550 Prowler XT 4x4	550	2010	→ 2013
		A 550 S H1 EFI Automatic	550	2010	→ 2011
		A 550 S H1 EFI Automatic LTD	550	2010	→ 2011
		A 550 XT	550	2013	→
		A 550i	550	2012	→
		A 550i GT	550	2012	→
		A 550i LTD	550	2012	→
		A TRV550 H1 EFI	550	2009	→ 2010
		A TRV550 H1 EFI	550	2011	→
		A TRV550 H1 EFI LE	550	2009	→
		A TRV550 LTD	550	2013	→
		A TRV550 S GT	550	2010	→
		A TRV550 S H1 Cruiser EFI	550	2011	→
		A TRV550 S H1 GT EFI	550	2011	→
		A TRV550 XT	550	2013	→
		A TRV550i Cruiser EFI	550	2012	→
		A TRV550i GT EFI	550	2012	→
		A 550 Core	650	2013	→
		A 650 H1 4x4 Automatic	650	2007	→ 2011
		A 650 H1 4x4 Automatic FIS	650	2007	→ 2008
		A 650 H1 4x4 Automatic LE	650	2007	→
		A 650 H1 4x4 Automatic TBX	650	2007	→
		A 650 H1 4x4 Automatic TRV Plus	650	2007	→ 2008



...COF521

CC FROM -> TO

A	650 H1 4x4 SE	650	2006	→	2007
A	650 H1 4x4 TRV Plus LE	650	2007	→	
A	650 H1 MUD PRO	650	2010	→	2011
A	650 Prowler H1	650	2007	→	
A	650 Prowler 4x4 Auto	650	2008	→	
A	650 Prowler XT 650 H1	650	2006	→	2009
A	650 Prowler XT 650 H1 M4	650	2008	→	2009
A	TRV650 H1	650	2009	→	
A	700 4x4 Automatic FIS EFI	700	2008	→	
A	700 4x4 Automatic LE EFI	700	2007	→	
A	700 4x4 Automatic M4 EFI	700	2008	→	
A	700 4x4 Automatic TRV EFI	700	2008	→	
A	700 4x4 Automatic TRV LE EFI	700	2008	→	
A	700 Core	700	2013	→	
A	700 H1 4x4 Automatic EFI	700	2007	→	2011
A	700 H1 4x4 Automatic LE EFI	700	2009	→	2010
A	700 H1 4x4 Automatic MUD PRO EFI	700	2009	→	2011
A	700 LTD	700	2013	→	
A	700 MudPro LTD	700	2013	→	
A	700 S H1 4x4 Automatic EFI	700	2010	→	2011
A	700 S H1 4x4 Automatic LTD EFI	700	2010	→	2011
A	700 S H1 4x4 Automatic TBX EFI	700	2011	→	
A	700 SE EFI	700	2009	→	
A	700 XT	700	2013	→	
A	700i	700	2012	→	
A	700i GT	700	2012	→	
A	700i LTD	700	2012	→	
A	700i MudPro	700	2012	→	
A	700i MudPro LTD	700	2012	→	
A	TBX700 H1 EFI	700	2010	→	
A	TRV700 H1 EFI	700	2010	→	2011
A	TRV700 H1 EFI Cruiser	700	2009	→	2011
A	TRV700 LTD	700	2013	→	
A	TRV700 S GT	700	2010	→	
A	TRV700 XT	700	2013	→	
A	TRV700i GT	700	2012	→	
A	XTX700 Prowler 4X4 International Timber Camo	700	2010	→	
A	XTX700 Prowler EFI H1	700	2009	→	
A	XTX700 Prowler EFI LE	700	2009	→	
A	XTX700i Prowler 4X4	700	2011	→	2013
A	XTX700i Prowler 4X4 HDX	700	2011	→	2013
A	1000 4x4 Automatic MUD PRO H2 EFI	1000	2010	→	2011
A	1000 MUD PRO LTD.	1000	2013	→	
A	1000 S H2 EFI	1000	2011	→	
A	1000 Thundercat H2	1000	2008	→	2010
A	1000 Thundercat H2 LE	1000	2010	→	
A	1000 Wildcat	1000	2013	→	
A	1000 Wildcat LTD	1000	2013	→	
A	1000 XT	1000	2013	→	
A	1000i GT	1000	2012	→	
A	TRV1000 H2 EFI Cruiser	1000	2009	→	2010
A	TRV1000 LTD	1000	2013	→	
A	TRV1000 S H2 EFI Cruiser	1000	2011	→	
A	XTZ1000 Prowler	1000	2013	→	
A	XTZ1000 Prowler H2 EFI 4x4	1000	2009	→	2012

COF531

Betamotor

B	350 RR Enduro 4T	350	2011	→	2014
B	400 RR Enduro 4T	400	2010	→	2014
B	450 RR Cross Country 4T	450	2011	→	2013
B	450 RR Enduro 4T	450	2010	→	2014
B	498 RR Enduro 4T	498	2012	→	2014
B	520 RR Enduro 4T	520	2010	→	2014

COF552

Husaberg

B	FE250	250	2014	→	
B	FE350	350	2013	→	
B	250 EXC-F	250	2013	→	
B	250 SX-F	250	2013	→	2014
B	250 XC-F / XCF-W	250	2013	→	2014
B	350 EXC-F	350	2012	→	2014
B	350 EXC-F Six Days	350	2012	→	
B	350 Freeride	350	2012	→	2014
B	350 SX-F	350	2011	→	2014

KTM

B=Bike
A=ATV
S=Scooter



B=Bike
A=ATV
S=Scooter

2047



			CC	FROM -> TO		
...COF552		B 350 XC-F	350	2012	→ 2013	
		B 350 XCF-W	350	2012	→ 2014	
		B 400 EXC	400	2008	→ 2011	
		B 400 XC-W	400	2008	→ 2010	
		B 450 EXC	450	2009	→ 2011	
		B 450 EXC Six Days	450	2010	→ 2011	
		B 450 EXC-R	450	2008	→	
		B 450 SMR	450	2008	→ 2010	
		B 450 SMR	450	2011	→ 2012	
		B 450 SX-F	450	2007	→ 2010	
		B 450 SX-F	450	2011	→ 2012	
		B 450 XC-F / XC-WR	450	2008	→ 2010	
		B 450 XC-W	450	2010	→ 2011	
		B 450 XC-W Six Days	450	2010	→ 2011	
		B 505 SX-F	505	2008	→ 2009	
		B 505 XC-F	505	2008	→ 2009	
		B 530 EXC	530	2010	→ 2011	
		B 530 EXC Factory Edition	530	2010	→	
		B 530 EXC Six Days	530	2009	→ 2011	
		B 530 EXC-R	530	2008	→ 2009	
		B 530 XC-RW	530	2008	→ 2009	
		B 530 XC-W	530	2010	→	
		B 530 XC-W Six Days	530	2010	→ 2011	
	COF555	Husaberg	B FE250	250	2013	→
B FE390 Enduro			390	2010	→ 2012	
B FE450 Enduro			450	2009	→ 2012	
B FE450 Enduro			450	2013	→ 2014	
B FX450 Cross Country			450	2010	→ 2011	
B FE501			501	2013	→ 2014	
B FE570 Enduro			570	2009	→ 2012	
B FS570 Supermoto			700	2010	→ 2011	
KTM			B 250 EXC-F	250	2007	→
			B 250 EXC-F	250	2008	→ 2011
		B 250 EXC-F	250	2010	→ 2011	
		B 250 EXC-F	250	2012	→	
		B 250 EXC-F Six Days	250	2012	→	
		B 250 SX-F	250	2006	→ 2007	
		B 250 SX-F	250	2008	→ 2010	
		B 250 SX-F	250	2011	→ 2012	
		B 250 XC-F / XCF-W	250	2007	→ 2012	
		B 250 XC-F / XCF-W	250	2008	→	
		B 250 XC-F / XCF-W	250	2009	→ 2010	
		B 250 XC-F / XCF-W	250	2011	→ 2012	
		B 250 XCF-W Six Days	250	2011	→	
		B 450 EXC	450	2012	→ 2013	
		B 450 EXC Six Days	450	2012	→	
		B 450 SMR	450	2014	→	
		B 450 SX-F	450	2013	→ 2014	
		B 450 XC-F	450	2013	→ 2014	
		B 450 XC-W	450	2012	→ 2014	
		B 500 EXC	500	2012	→ 2014	
		B 500 EXC Six Days	500	2012	→ 2013	
		B 500 XC-W	500	2012	→ 2014	
B 690 Rally Factory Replica		690	2007	→ 2008		
B 690 Supermoto R		690	2007	→		
COF558	KTM	B 450 Rally Factory Replica	450	2011	→ 2014	
		KTM ATV				
	A 450 SX ATV	450	2009	→ 2011		
	A 505 SX ATV	505	2009	→ 2011		
	A 505 SX ATV	505	2012	→		
COF581	Hyosung	B GT650 Comet	650	2005	→ 2008	
		B GT650 Comet EFI	650	2009	→ 2011	
		B GT650 Naked	650	2004	→ 2006	
		B GT650 Naked SE i	650	2007	→ 2008	
		B GT650 R Comet EFI	650	2009	→ 2011	
		B GT650 R Sport Fi	650	2007	→ 2008	
		B GT650 R Sporttouring	650	2005	→ 2008	
		B GT650 S Comet EFI	650	2010	→ 2011	
		B GT650 S Sport	650	2005	→ 2008	
		B GV650 Aquila	650	2005	→ 2008	
		B GV650 Aquila EFI	650	2009	→ 2011	



				CC	FROM -> TO		
...COF581		B	GV650 Avitar EFI	650	2010	→	2011
		B	GV650 SE EFI	650	2010	→	2011
		B	ST7	680	2010	→	2011
		B	GV700 C EFI	700	2010	→	2011
F118	Piaggio		Porter 1.2 D (Box)	1200	1995	→	
			Porter 1.2 D (Platform/Chassis)	1200	1995	→	
			Porter 1.4 D (Box)	1400	1998	→	
			Porter 1.4 D (Platform/Chassis)	1400	1998	→	
F136	Ligier		Ambra 0.5	500	1996	→	
			Be Up 0.5	500	2002	→	
			Nova 500	500	2002	→	
			Nova 600	500	2002	→	
	Piaggio		M500 0.5 D	500	2004	→	
			PK 500	500		→	
			Quargo 500	500		→	
			Quargo 750D	750		→	
X324	Kawasaki	B	ER250 B3 (Z250 Scorpion)	250	1988	→	
		B	Z250 A1,A2,A3	250	1979	→	1981
		B	Z250 A1-A2,B1	250	1978	→	1980
		B	Z250 B1,B2	250	1981	→	1982
		B	EX305 (GPZ305)	305	1983	→	1997
		B	KZ305	305	1982	→	1988





Buyer's Guide

Air Filter





CC FROM -> TO

CAF0112WS	Honda	S	@125	125	2000	→	2002
		S	NES125/150 Chiocciola	125	2000	→	2007
		S	PS125/150 i	125	2006	→	2012
		S	SES125/150 Dylan	125	2002	→	2007
		S	SH125/150	125	2001	→	2008
		S	SH125/150 i	125	2009	→	2012
		S	SH125/150 i Sporty	125	2011	→	
		S	SH125/150 ie DD / Sporty	125	2009	→	2010
CAF0113	Honda	B	CBR125 R/RW-4,5,6,7,8,9,A,B,C,D	125	2004	→	2013
CAF0114	Honda	S	PCX125	125	2011	→	2012
CAF0116	Honda		SCV100 Lead	100	2003	→	2007
CAF0117	Honda		NHX110 Lead	110	2008	→	2011
CAF0118	Honda		FES125 Pantheon	125	2003	→	2006
			FES125 S-Wing	125	2007	→	2012
			FES150 Pantheon	150	2003	→	2006
			FES150 S-Wing	150	2007	→	2012
CAF0120	Honda		PCX125	125	2013	→	2014
			PCX150	150	2012	→	2013
CAF0121	Honda		SH 125 Mode	125	2014	→	
			SH 125/150 i	125	2013	→	2014
			SH 125/150 i ABS	125	2014	→	2014
CAF0213	Honda		NSS250 Forza X / EX-5,6,7	250	2005	→	2007
CAF0304	Honda	S	SH300i 7,8,9,A,B,C,D (ABS)	300	2007	→	2013
		S	SH300i 7,8,9,A,B,C,D Sporty (ABS)	300	2008	→	2013
CAF0609	Honda	B	NT650 V Deauville	650	1998	→	2005
CAF0617	Honda	S	FSC400 Silver Wing (FJS400)	400	2006	→	2009
		S	FSC400 SW-T (FJS400)	400	2009	→	2013
		S	FSC600 A,D Silver Wing (ABS) (FJS600)	600	2003	→	2011
		S	FSC600 Silver Wing (FJS600)	600	2001	→	2004
		S	FSC600 SW-T (FJS600)	600	2011	→	2013
CAF0619	Honda	B	CBR600 F-1,2,3,4,5,6,7	600	2001	→	2007
		B	CBR600 F4i	600	2001	→	2006
		B	CBR600 FS-1,FS-2 Sport	600	2001	→	2002
CAF0620	Honda	B	CBR600 RA-9,A,B,C,D,E,F (C-ABS)	600	2009	→	2015
		B	CBR600 RR-7,8,9,A,B,C,D,E,F	600	2007	→	2015
CAF0801	Honda	B	VFR800 F1-2,3 Interceptor	800	2002	→	2003
		B	VFR800 F1-2,3,4,5,6,7,8,9,A,B Interceptor V TEC (ABS)	800	2002	→	2011
		B	VFR800 F1-4,5,6,7,8,9,A,B Interceptor V TEC	800	2004	→	2011
		B	VFR800 F1-W,X Interceptor	800	1998	→	1999
		B	VFR800 F1-Y,1 Interceptor (CBS & PGM)	800	2000	→	2001
		B	VFR800 X-B,C,D Crossrunner	800	2011	→	2013
CAF2103	Suzuki	S	UH125 Burgman	125	2007	→	2013
		S	UH200 K7,K8,K9,L0,L1,L2,L3 Burgman	200	2007	→	2013
CAF2104	Suzuki	S	UX125 K8,K9,L0,L1,L2,L3 SIXteen	125	2008	→	2013
CAF2401	Suzuki	S	AN400 Burgman	400	2007	→	2013
			AN400 Burgman (ABS)	400	2011	→	2012
		S	AN400 Z Burgman Executive (ABS)	400	2009	→	2013
CAF2611	Kawasaki Suzuki	B	KLV1000	1000	2004	→	2006
		B	DL1000 K2,K3,K4,K5,K6,K7,K8,K9,L0 V-Strom	1000	2002	→	2010
		B	DL1000 SE L0 V-Strom	1000	2010	→	
		B	DL1000 V-Strom	996	2012	→	2013
		B	DL1000 V-Strom Adventure	996	2012	→	2012
		B	DL1000 V-Strom GT	1000	2004	→	2004
		B	DL1000 V-Strom Touring	1000	2007	→	2007
		B	DL650 V-Strom	650	2004	→	2012
		B	DL650 V-Strom ABS	650	2007	→	2013
		B	DL650 V-Strom ABS Adventure	650	2012	→	2013
CAF2613	Suzuki	B	GSR600 B Yoshimura	600	2010	→	
		B	GSR600 K6,K7,K8,K9,L0	600	2006	→	2010
		B	GSR750 L1,L2,L3 (ABS)	750	2011	→	2013
CAF2616	Suzuki	B	GSX-R600 K4,K5	600	2004	→	2005
		B	GSX-R750 K4,K5	750	2004	→	2005
CAF2617	Suzuki	B	GSX-R600 K6,K7,K8,K9,L0	600	2006	→	2010
		B	GSX-R750 K6,K7,K8,K9,L0	750	2006	→	2010
CAF2618	Suzuki	B	SFV650 AZ Gladius Special Edition	650	2013	→	
		B	SFV650 K9,L0,L1,L2,L3,L4,L5 Gladius (ABS)	650	2009	→	2015
CAF2619	Suzuki	S	AN650 A Burgman Executive	650	2002	→	2014
		S	AN650 Burgman	650	2004	→	2014
CAF3103	Yamaha	B	YBR125	125	2005	→	2012
		B	YBR125 Custom	125	2009	→	2012

3000

B=Bike
A=ATV
S=Scooter



B=Bike
A=ATV
S=Scooter



			CC	FROM -> TO				
CAF3104	MBK	S	125 Citycruiser	125	2007	→	2011	
		S	125 Cityliner	125	2007	→	2013	
	Yamaha	S	125 Skycruiser	125	2006	→	2013	
		S	VP125 X-City	125	2007	→	2013	
		S	YP125 R X-Max	125	2006	→	2013	
		S	YP125 R X-Max Business ABS	125	2011	→	2012	
		S	YP125 R X-Max Sport	125	2006	→	2013	
		S	YP125 RA X-Max ABS	125	2011	→	2012	
		S	YP250 R X-Max	250	2006	→	2013	
		S	YP250 R X-Max Sport	250	2011	→	2013	
S	YP250 RA X-Max ABS	250	2011	→	2012			
CAF3107	Yamaha		NXC125 Cygnus X	125	2004	→	2013	
CAF3203	Italjet		250 Jupiter (Crankcase Air Filter)	250	2002	→	2003	
	Malaguti		250 Password / I.E. (Crankcase Air Filter)	250	2005	→	2011	
	MBK		250 Skyliner (Crankcase Air Filter)	250	2000	→	2006	
			300 Killibre	300	2003	→		
	Yamaha		VP250 X-City (Crankcase Air Filter)	250	2007	→	2013	
			VP300 Versity (Crankcase Air Filter)	300	2003	→	2007	
			YP250 Majesty / ABS (Crankcase Air Filter)	250	2000	→	2007	
			YP250 R X-Max (Crankcase Air Filter)	250	2005	→	2013	
			YP250 R X-Max Sport (Crankcase Air Filter)	250	2011	→	2013	
			YP250 RA X-Max ABS (Crankcase Air Filter)	250	2011	→	2012	
CAF3404	Yamaha	S	YP400 Majesty (1st Air Filter)	400	2004	→	2012	
CAF3405	Yamaha	S	YP400 Majesty (2nd Air Filter)	400	2004	→	2012	
CAF3406	Yamaha	S	YP400 Majesty (Crankcase Air Filter)	400	2004	→	2012	
CAF3505	Yamaha	S	XP500 TMAX (Left Hand Side Air Filter)	500	2001	→	2007	
CAF3506	Yamaha	S	XP500 SP TMAX White MAX (Right Hand Side V-Belt Filter)	500	2010	→	2011	
		S	XP500 TMAX (Right Hand Side V-Belt Filter)	500	2001	→	2007	
		S	XP500 TMAX (Right Hand Side V-Belt Filter)	500	2008	→	2011	
CAF3507	Yamaha	S	XP500 SP TMAX White MAX (1st Air Filter)	500	2010	→	2011	
		S	XP500 TMAX (1st Air Filter)	500	2008	→	2011	
		S	XP500 TMAX TECH MAX ABS (1st Air Filter)	500	2011	→		
		S	XP530 TMAX / BLACK MAX (1st Air Filter)	530	2012	→	2013	
CAF3508	Yamaha	S	XP500 SP TMAX White MAX (Left Hand Side Air Filter)	500	2010	→	2011	
		S	XP500 TMAX (Left Hand Side Air Filter)	500	2008	→	2011	
CAF3509	Yamaha	S	XP530 TMAX / BLACK MAX (Left Hand Side Air Filter)	530	2012	→	2013	
CAF3510	Yamaha	S	XP530 TMAX / BLACK MAX (Right Hand Side V-Belt Filter)	530	2012	→	2013	
CAF3612	Yamaha	B	FZ6	600	2004	→	2006	
		B	FZ6	600	2007	→	2010	
		B	FZ6 Fazer	600	2004	→	2006	
		B	FZ6 Fazer S2 (ABS)	600	2007	→	2009	
		B	FZ6 S2 (ABS)	600	2007	→	2009	
CAF3615	Yamaha	B	FZ6R	600	2009	→	2013	
		B	XJ6 (ABS)	600	2009	→	2013	
		B	XJ6 (ABS)	600	2014	→		
		B	XJ6 Diversion (ABS)	600	2009	→	2013	
		B	XJ6 Diversion F ABS	600	2010	→	2013	
		B	XJ6 Diversion (ABS)	600	2014	→		
		B	XJ6 Diversion F ABS	600	2014	→		
		B	XJ6 SP	600	2013	→		
CAF3917	Yamaha	B	FZ1 N	1000	2006	→	2013	
		B	FZ1 NA ABS	1000	2008	→	2013	
		B	FZ1 S Fazer	1000	2006	→	2013	
		B	FZ1 SA Fazer ABS	1000	2008	→	2012	
		B	FZ8 N,NA	800	2010	→	2014	
		B	FZ8 S,SA Fazer 8	800	2010	→	2014	
CAF4001	Kymco	S	125 Agility City (16" Wheels)	125	2008	→	2012	
		S	125 People	125	1999	→	2012	
		S	125 People S	125	2005	→	2012	
		S	125 People S DD i.e.	125	2007	→	2012	
		S	125 Super 8	125	2008	→	2012	
		S	150 Agility City (16" Wheels)	150	2008	→	2010	
		S	150 People	150	1999	→	2012	
		S	150 People S	150	2005	→	2012	
		S	150 People S DD i.e.	150	2007	→	2012	
		S	150 Super 8	150	2010	→	2012	
		S	200i People S	200	2005	→	2012	
		S	200i People S DD i.e.	200	2007	→	2012	
		Malaguti	S	125 Ciak	125	2001	→	2009
			S	150 Ciak	150	2001	→	2005

B=Bike
A=ATV
S=Scooter



Updated on 18th May 2015

B=Bike
A=ATV
S=Scooter





				CC	FROM -> TO	
...CAF4001		S	200 Ciak Master	200	2006	→ 2009
CAF4002	Kymco	S	125 Agility (12" Wheels)	125	2006	→ 2007
		S	125 Agility (12" Wheels)	125	2008	→ 2011
		S	125 Agility RS (12" Wheels)	125	2009	→ 2011
		S	125 Movie XL	125	2001	→ 2005
		S	125 Movie XL	125	2006	→ 2010
		S	150 Movie XL	150	2001	→ 2005
		S	150 Movie XL	150	2006	→ 2010
CAF4003	Kymco	S	125 Dink i.e.	125	2006	→ 2013
		S	125 Grand Dink	125	2001	→ 2007
		S	125 Grand Dink	125	2008	→ 2011
		S	125 Grand Dink S	125	2008	→ 2011
		S	125i G-Dink i.e.	125	2012	→ 2013
		S	150 Grand Dink	150	2001	→ 2011
		S	200 Dink i.e.	200	2006	→ 2013
		S	250 Grand Dink	250	2001	→ 2009
		S	250 Xciting	250	2005	→ 2008
		S	300 Xciting RI	300	2008	→ 2012
CAF4004	Kymco	S	125 Downtown i.e.	125	2009	→ 2013
		S	200i Downtown i.e. (ABS)	200	2010	→ 2013
CAF4005	Kymco	S	500 Xciting	500	2005	→ 2009
		S	500 Xciting RI	500	2010	→ 2013
CAF4006	Kymco		250 People / S / IE	250	2003	→ 2012
			300 People S I	300	2008	→ 2012
CAF4007	Kymco		125 Agility 4T Carry R12	125	2009	→ 2013
			125 Agility 4T R12	125	2005	→ 2006
			125 Agility 4T R12	125	2006	→ 2013
			125 Agility 4T RS R12	125	2009	→ 2013
CAF4101	Adiva		125 AD / AD Cabrio (Sym Engine)	125	2009	→ 2011
			125 AR (Sym Engine)	125	2009	→ 2011
			200 AD / AD Cabrio (Sym Engine)	200	2009	→ 2011
			200 AR (Sym Engine)	200	2009	→ 2011
	LAVERDA		125/150/200 Phoenix	125	2001	→ 2011
	Peugeot		125 Tweet / Tweet RS 4T	125	2010	→ 2013
			150 Tweet / Tweet RS 4T	150	2010	→ 2013
			50 Tweet / Tweet RS 4T	50	2010	→ 2013
	SYM		125 HD2 (LC12W1-6)	125	2011	→ 2013
			125 Joyride	125	2001	→ 2002
			125 Megalo	125	2006	→ 2008
			125 RV	125	2001	→ 2003
			125 Symphony / DD 4T	125	2009	→ 2012
			125 Symphony S 4T	125	2009	→ 2013
			125 Symphony SR 4T	125	2009	→ 2013
			150 Attila	150	2000	→ 2001
			150 Joyride	150	2001	→ 2002
			150 RV	150	2001	→ 2003
			150 Symphony / DD 4T	150	2009	→ 2012
			150 Symphony S 4T	150	2009	→ 2013
			150 Symphony SR 4T	150	2009	→ 2013
			180 RV	180	2001	→ 2003
			200 Joyride	200	2003	→ 2012
			50 Symphony	50	2009	→ 2012
			50 Symphony S / SR 4T	50	2009	→ 2013
			50 Tonik 4T	50	2010	→ 2012
CAF4102	SYM		125 Joyride / Joyride EVO	125	2003	→ 2013
			200 Joyride / Joyride EVO	200	2003	→ 2013
CAF4103	SYM		125 VS	125	2006	→ 2012
			150 VS	150	2006	→ 2012
CAF4104	Peugeot		125 LXR	125	2009	→ 2012
			200 LXR	200	2009	→ 2012
	SYM		125 HD EU / EVO / IE	125	2003	→ 2013
			125 HD2	125	2011	→ 2013
			200 HD EU / EVO / IE	200	2003	→ 2013
			200 HD2	200	2011	→ 2013
CAF4105	SYM		300 Citycom / EFI	300	2007	→ 2012
CAF6601	BMW	B	F650 GS	650	2000	→ 2004
		B	F650 GS	650	2005	→ 2007
		B	F650 GS Dakar	650	2001	→ 2004
		B	F650 GS Dakar	650	2005	→ 2007
		B	G650 GS	650	2009	→ 2011



				CC	FROM -> TO		
CAF6602	BMW	B	F650 CS	650	2002	→	2005
		B	G650 Xchallenge	650	2007	→	2008
		B	G650 Xcountry	650	2007	→	2008
		B	G650 Xmoto	650	2007	→	2008
CAF6910	BMW	B	R1100 GS	1100	1993	→	1999
		B	R1100 R	1100	1995	→	2001
		B	R1100 RS	1100	1993	→	2001
		B	R1100 RS Special Edition	1100	2000	→	
		B	R1100 RT	1100	1999	→	2001
		B	R1150 GS	1150	1999	→	2005
		B	R1150 GS Adventure	1150	2002	→	2003
		B	R1150 GS Adventure	1150	2004	→	2005
		B	R1150 R	1150	2001	→	2006
		B	R1150 R Rockster	1150	2004	→	2005
		B	R1150 R Rockster Edition 80	1150	2004	→	
		B	R1150 RS	1150	2002	→	2005
		B	R1150 RS SE	1150	2002	→	2005
		B	R1150 RT	1150	2002	→	2005
		B	R850 GS Boxer	850	1999	→	
		B	R850 R	850	2000	→	2006
		B	R850 R Boxer	850	1999	→	
B	R850 R Classic	850	2002	→	2004		
B	R850 RT	850	1999	→			
CAF6911	BMW	B	R1100 S	1100	1999	→	2005
CAF6912	BMW	B	R1200 GS	1200	2004	→	2008
		B	R1200 GS	1200	2009	→	
		B	R1200 HP2 Enduro	1200	2005	→	2008
		B	R1200 HP2 Megamoto	1200	2007	→	2008
		B	R1200 HP2 Sport	1200	2008	→	2009
		B	R1200 R	1200	2007	→	2010
		B	R1200 RT	1200	2005	→	2008
		B	R1200 RT	1200	2009	→	
		B	R1200 S	1200	2006	→	2009
B	R1200 ST	1200	2005	→	2008		
CAF6913	BMW	B	F650 GS	650	2008	→	2012
		B	F700 GS	700	2013	→	2014
		B	F800 GS	800	2007	→	2014
		B	F800 GS ADVENTURE	800	2014	→	
		B	F800 GT	800	2013	→	2014
		B	F800 R	800	2009	→	2014
		B	F800 R Chris Pfeiffer Replica	800	2010	→	2011
		B	F800 S	800	2006	→	2009
		B	F800 S	800	2010	→	2011
		B	F800 ST	800	2006	→	2012
Husqvarna	B	900 Nuda	900	2012	→	2012	
	B	900 Nuda R	900	2012	→	2012	
CAF6914	BMW	B	R1200 GS	1200	2010	→	2012
		B	R1200 GS Adventure	1200	2010	→	2013
		B	R1200 GS Adventure Triple Black	1200	2012	→	
		B	R1200 GS Rallye	1200	2012	→	
		B	R1200 GS Triple Black	1200	2012	→	
		B	R1200 R	1200	2011	→	2013
		B	R1200 R Classic	1200	2012	→	
		B	R1200 RT	1200	2010	→	2013
B	R1200 RT SE	1200	2010	→	2012		
CAF6915	BMW	B	R1200 GS	1200	2013	→	2014
		B	R1200 GS ADVENTURE TE	1200	2014	→	
		B	R1200 GS ADVENTURE XE	1200	2014	→	
		B	R1200 GS Enduro	1200	2013	→	
		B	R1200 GS TE	1200	2014	→	
J300	Yamaha	B	XJ650 G,H,J,K Maxim	650	1980	→	1984
		B	XJ650 LH Midnight	650	1981	→	
		B	XJ650 LK Seca	650	1983	→	
		B	XJ650 RJ Seca	650	1982	→	
		B	XJ750 RH,RJ,RK,J,K	750	1981	→	1984
J301	Honda	B	CB500 Cup	500	1999	→	
		B	CB500 R,S,T,V,W,X,Y,1,2	500	1994	→	2002
		B	CB500 S-W,X,Y,1,2	500	1998	→	2002
J302	Yamaha	B	XT600 E	600	1991	→	1995
		B	XT600 KN,KH	600	1991	→	1995

B=Bike
A=ATV
S=Scooter



Updated on 18th May 2015

B=Bike
A=ATV
S=Scooter

3003



				CC	FROM -> TO	
...J302		B	XTZ660 Tenere	660	1991	→ 1995
J303	Suzuki	B	GS500 E-K,L,M,N,P,R,S,T,V,W,X,Y,K1,K2 (2 Cylinders)	500	1988	→ 2002
		B	GS500 F-K4,K5,K6,K7,K8,K9,L0	500	2004	→ 2010
		B	GS500 H-K7,K8,K9	500	2007	→ 2009
		B	GS500 K3,K4,K5,K6	500	2003	→ 2006
		B	GSX1200 Inazuma	1200	1999	→ 2000
		B	GV1200 GLF,GLF2,GLG	1200	1985	→ 1986
		B	GV700 GLF,GLF2	700	1985	→
J304	Suzuki	B	GSF1200 S-T,V,W,X Bandit	1200	1997	→ 1999
		B	GSF1200 T,V,W,X Bandit	1200	1996	→ 1999
		B	GSF600 S,T,V,W,X Bandit	600	1995	→ 1999
		B	GSF600 ST,SV,SW,SX Bandit	600	1996	→ 1999
		B	GSX-R1100 WP,WR,WS,WT,WV	1100	1992	→ 1997
		B	GSX-R600 WN,WP	600	1992	→ 1993
		B	GSX-R750 WN,WP,WR,WS	750	1992	→ 1995
J305	Kawasaki	B	Z550 G4-G9 (GT550)	550	1987	→ 2001
		B	ZR400 C1,C2,C3,C4 Zephyr	400	1989	→ 1993
		B	ZR550 B2-B8 Zephyr	550	1991	→ 2000
		B	ZR750 C1-C6 Zephyr	750	1991	→ 1995
		B	ZR750 D1-D2 Zephyr	750	1996	→ 1999
		B	ZR750 F1-F5 (ZR-7)	750	1999	→ 2003
		B	ZR750 H1-H3 (ZR-7S)	750	2001	→ 2003
		B	ZX400 D (GPZ400R)	400	1985	→ 1986
		B	ZX550 A4-A6 Unitrack (GPZ550)	550	1987	→ 1992
J306	Honda	B	CB1000 C Custom	1000	1983	→
		B	CB1100 F	1100	1983	→
		B	CB1100 RB	1100	1981	→
		B	CB1100 RC,RD	1100	1982	→ 1983
		B	CB750 C Custom	750	1980	→ 1982
		B	CB750 CA,CB,CDB Custom	750		→
		B	CB750 F Bol d'Or	750		→
		B	CB750 F-A,B,C,D,2C,2D	750	1980	→ 1985
		B	CB750 KZ,KA,KB,FZ	750	1979	→ 1982
		B	CB900 Bol d'Or	900	1979	→ 1982
		B	CB900 C Custom	900	1980	→ 1982
		B	CB900 F 900 Supersport	900	1979	→ 1982
		B	CB900 F-Z,A,B,C,D	900	1979	→ 1982
		B	CB900 F2B,F2C,F2D	900	1983	→ 1984
J307	Honda	B	XL600 V-H,J,K,L,M,N,P,R,S,T,V,W,X,Y Transalp	600	1987	→ 2000
		B	XR650 Africa Twin	650	1988	→ 1990
		B	XR750 Africa Twin	750	1990	→ 1992
J308	Honda	B	CBR600 FM,FN,FP,FR Hurricane	600	1991	→ 1994
J309	Yamaha	B	XV1000 SE	1000	1988	→ 1989
		B	XV1000 SE,L,LC,N,NC Virago	1000	1983	→ 1985
		B	XV1100 Virago	1100	1997	→ 2000
		B	XV1100 S,T,C,U,D,E,F,G,H Virago	1100	1989	→ 1996
		B	XV700 CS,CSC,SS,SSC,CT,CTC,ST,STC	700	1986	→ 1987
		B	XV700 L,LC,N,NC	700	1984	→ 1987
		B	XV750 B,D,E,F,G,H,J Virago	750	1992	→ 1999
J310	Yamaha	B	FJ600 L,LC,N,NC	600	1984	→ 1985
		B	XJ400 Z,ZS	400		→
		B	XJ600	600	1984	→ 1985
		B	XJ600 H,N	600	1991	→ 1992
		B	XJ600 S,SC,T,TC	600	1986	→ 1991
J311	Yamaha	B	FJ1100	1100	1984	→ 1986
		B	FJ1200	1200	1986	→ 1995
		B	FJ1200 A ABS	1200	1991	→ 1995
J312	Yamaha	B	XJ900 F	900	1984	→ 1993
		B	XJ900 RK Seca	900	1982	→ 1983
J313	Suzuki	B	S50 K5,K6,K7,K8,K9 Boulevard	800	2005	→ 2009
		B	VS600 GLF	600	1998	→
		B	VS600 S,T,V	600	1995	→ 1997
		B	VS700 GLEPG,GLFG,GLPG,GLEFG	700	1986	→
		B	VS700 GLFH,GLPH,GLEFH	700	1987	→ 1988
		B	VS700 GLPJ,GLFJ	700	1988	→
		B	VS750 GLF	750	1985	→ 1986
		B	VS750 GLP-H,J,K,L,M Intruder	750	1987	→ 1991
		B	VS800 GL-N,P,R,S,T,V,W,X,Y,K1-K9 Intruder (S50 Intruder)	800	1992	→ 2009
J314	Honda	B	XR750 Africa Twin	750	1993	→ 2002
J315	Honda	B	CBR900 RR-N,P,R,S Fire Blade	900	1992	→ 1995



				CC	FROM -> TO	
...J315		B	CBR900 RR-T,V,W,X Fire Blade	900	1996	→ 1999
J316	Honda	B	CBR1000 F Hurricane	1000	1987	→ 1995
		B	CBR1000 FH,FJ	1000	1987	→ 1988
		B	CBR1000 FK,FL,FM,FN	1000	1989	→ 1992
		B	CBR1000 FP,FR	1000	1993	→ 1994
		B	CBR1000 FS,FT,FV,FW,FX	1000	1995	→ 1999
J317	Honda	B	CB750 F2-N,P,R,S,T,V,W,X,Y	750	1992	→ 2000
		B	CB750 Nighthawk 750	750	1991	→ 2003
		B	CB750 Seven Fifty	750	2001	→ 2002
		B	CBX750 FE,FG,F2G	750	1984	→ 1986
J319	Yamaha	B	TR1 (XV1000)	1000	1981	→ 1985
		B	XV750 H,J,K,MK	750	1981	→ 1983
		B	XV750 SE	750	1981	→ 1983
		B	XV920 RH,RJ	920	1981	→ 1982
J320	Kawasaki	B	KZ550 D1,M1,C1-C4,A1-A4	550	1980	→ 1983
		B	KZ550 F1,F2	550	1982	→ 1984
		B	Z400 J1,J2,J3 (4 Cyl) (KZ400J)	400	1980	→ 1983
		B	Z500 B1,B2	500	1979	→ 1980
		B	Z500 B3 (6 Speed)	500	1981	→
		B	Z550 A1,A2,A3	550	1980	→ 1983
		B	Z550 B1,B2	550	1979	→ 1980
		B	Z550 C1,C2,C3,LTD	550	1981	→ 1983
		B	Z550 D1 Twin Shock (GPZ550)	550	1981	→
		B	Z550 G1-G3 (GT550)	550	1983	→ 1986
		B	ZX400 C2 (Z400F2)	400	1984	→ 1987
		B	ZX550 A1-A3 Unitrack (GPZ550)	550	1984	→ 1986
		B	ZX600 A1-A5 (GPZ600R)	600	1985	→ 1989
J321	Suzuki	B	GSX-R1100 K,L,M,N	1100	1989	→ 1992
		B	GSX-R750 J,K Sling Shot	750	1988	→ 1989
		B	GSX-R750 L,M Sling Shot	750	1990	→ 1991
J322	Suzuki	B	GSX1100 F-J,K,L,M,N,P,R,S,T	1100	1988	→ 1996
		B	GSX600 F,FU,FU2 - J,K	600	1988	→ 1989
J323	Kawasaki	B	ZG1000 A1-A20,A6F ConCours (GTR1000)	1000	1986	→ 2006
		B	ZL1000 A1,A2 Eliminator	1000	1987	→ 1988
		B	ZL900 A1,A2 Eliminator	900	1985	→ 1986
		B	ZX750 G2,G3 (GPZ750 R)	750	1985	→ 1988
		B	ZX900 A1-A12 (GPZ900R) Ninja	900	1984	→ 1996
J324	Honda	B	NT400 J,K-2 BRO'S	400		→
		B	NT650 J,K,L Hawk GT	650	1988	→ 1991
		B	NTV600 J,K,L,M	600	1988	→ 1992
		B	NTV650 J,K2 BRO'S	650	1988	→ 1991
		B	NTV650 P,R,S,T,V Revere	650	1993	→ 1997
J325	Suzuki	B	RF600 RP,RR,RS,RT,RV	600	1993	→ 1997
		B	RF900 RR,RS,RS2,RT,RV,RW,RX,RY	900	1994	→ 2000
J326	Honda	B	CBR400 RG,RH-YA Aero	400		→
		B	CBR400 RRH	400		→
		B	CBR600 FH,FJ,FK,FL	600	1987	→ 1990
J327	Yamaha	B	XTZ750 Super Tenere	750	1990	→ 1997
J328	Honda	B	NV400 Custom	400		→
		B	VT600 C Shadow VLX	600	1988	→ 1993
		B	VT600 C,CD Shadow VLX	600	1995	→ 1998
		B	VT600 CD Shadow VLX	600	1993	→ 1995
J331	Yamaha	B	TDM900	900	2002	→ 2012
		B	TDM900 A ABS	900	2005	→ 2012
J332	Suzuki	B	TL1000 R-W,X,Y,K1,K2	1000	1998	→ 2002
J333	Suzuki	B	GSF1200 S-Y,K1,K2,K3,K4 Bandit	1200	2000	→ 2004
		B	GSF1200 Y,K1,K2,K3,K4 Bandit	1200	2000	→ 2004
		B	GSF600 SY,SK1,SK2,SK3,SK4 Bandit	600	2000	→ 2004
		B	GSF600 Y,K1,K2,K3,K4 Bandit	600	2000	→ 2004
J334	Suzuki	B	GSX-R1000 K1,K2,K3,K4	1000	2001	→ 2004
		B	GSX-R600 K1,K2,K3	600	2001	→ 2003
		B	GSX-R750 Y,K1,K2,K3	750	2000	→ 2003
J335	Kawasaki	B	EX400 A3,A4 (GPZ400S)	400	1989	→ 1990
		B	EX500 A1-A4 (GPZ500 S)	500	1987	→ 1989
		B	EX500 A5-A7 (GPZ500 S)	500	1990	→ 1993
		B	EX500 D1-D3 (GPZ500 S)	500	1994	→ 1996
		B	EX500 D10 (GPZ500 S)	500	2003	→
		B	EX500 D11-D12,D6F Ninja 500R	500	2004	→ 2006
		B	EX500 D4-D9 (GPZ500 S)	500	1997	→ 2002
		B	EX500 D7F, D8F,D9F Ninja 500R	500	2007	→ 2009

B=Bike
A=ATV
S=Scooter



Updated on 18th May 2015

B=Bike
A=ATV
S=Scooter

3005



				CC	FROM -> TO	
J336	Kawasaki	B	ZX900 C1,C2 (ZX-9R)	900	1998	→ 1999
		B	ZX900 E1,E2 (ZX-9R)	900	2000	→ 2001
		B	ZX900 F1,F2 Ninja (ZX-9R)	900	2002	→ 2003
J337	Kawasaki	B	ZX600 G1-G2 (ZX6-R Ninja)	600	1998	→ 1999
		B	ZX600 J1-J2 (ZX6-R Ninja)	600	2000	→ 2001
		B	ZX600 J3 (ZX6-R Ninja)	600	2002	→ 2003
		B	ZX600 J4,J6F (ZZR600)	600	2005	→ 2006
		B	ZX600 J7F,J8F (ZZR600)	600	2007	→ 2008
J338	Honda	B	GL1500 A Gold Wing Aspencade	1500	1991	→ 2000
		B	GL1500 Black Widow	1500	2001	→ 2002
		B	GL1500 Gold Wing	1500	1988	→ 1993
		B	GL1500 I Gold Wing Interstate	1500	1991	→ 1996
		B	GL1500 SE Gold Wing	1500	1990	→ 2001
J339	Honda	B	CBR1100 XX-V,W BlackBird	1100	1997	→ 1998
J340	Honda	B	CB1100 SF-Y,1,2 X-Eleven	1100	2000	→ 2003
		B	CBR1100 XX-X,Y,1,2,3,4,5,6 BlackBird	1100	1999	→ 2006
J342	Honda	B	VTR1000 F Fire Storm	1000	1997	→ 2002
		B	VTR1000 F Fire Storm	1000	2003	→ 2005
		B	VTR1000 F Super Hawk	1000	1998	→ 2002
		B	VTR1000 F Super Hawk	1000	2003	→ 2005
J343	Honda	B	XL1000 V-X,Y,1,2 Varadero	1000	1999	→ 2002
		B	CBR600 FX,FY	600	1999	→ 2000
J345	Honda	B	XL650 V Transalp	650	2001	→ 2007
U300	Moto Guzzi	B	1000 California II	1000	1982	→ 1986
		B	1000 California III	1000	1987	→ 1993
		B	1000 California III ie	1000	1990	→ 1993
		B	1000 Le Mans IV	1000	1984	→ 1987
		B	1000 Le Mans V	1000	1986	→ 1992
		B	1000 Mille GT	1000	1987	→ 1994
		B	1000 S	1000	1990	→ 1993
		B	1000 SP	1000	1978	→ 1983
		B	1000 SP2	1000	1984	→ 1987
		B	1000 SP3	1000	1988	→ 1996
		B	650 65GT	650	1988	→ 1989
		B	650 NTX	650	1986	→ 1990
		B	650 V65 CUSTOM	650	1983	→ 1986
		B	650 V65 FLORIDA	650	1985	→ 1992
		B	650 V65 POLIZIA PA-NEW TYPE	650	1988	→ 1995
		B	750 750 POLIZIA PA SECOND SERIES	750	1995	→ 2002
		B	750 750SP	750	1990	→ 1992
		B	750 750X POLIZIA PA FIRST SERIES	750	1992	→ 1994
		B	750 NEVADA	750	2002	→ 2003
		B	750 NEVADA CLUB	750	1998	→ 2001
		B	750 NEVADA NEW TYPE	750	1993	→ 1997
		B	750 NEVADA OLD TYPE	750	1991	→ 1993
		B	750 STRADA	750	1993	→ 1995
		B	750 TARGA	750	1990	→ 1992
		B	750 V75 PA NEW TYPE	750	1996	→ 2001
		B	750 V75 PA OLD TYPE	750	1992	→ 1996
		B	850 Griso	850	2006	→ 2011
B	850 Le Mans I,II,III	850	1975	→ 1983		
B	850 Norge	850	2006	→ 2011		
B	850 T3 California	850	1975	→ 1983		
B	850 T3,T4,T5	850	1975	→ 1988		
B	850 T5	850	1989	→ 2005		
U301	Ducati	B	1000 SS	1000	2003	→ 2005
		B	350 SS Junior Super Sport	350	1992	→ 1994
		B	400 SS Junior Super Sport	400	1992	→ 1994
		B	600 Monster	600	1993	→ 2001
		B	600 SS	600	1993	→ 1998
		B	620 Monster Dark	620	2006	→ 2007
		B	620 Monster Dark i.e.	620	2004	→ 2005
		B	620 Sport	620	2003	→ 2004
		B	650 Indiana Custom	650	1986	→ 1988
		B	650 Pandit SL	650	1986	→ 1988
		B	695 Monster	695	2007	→ 2008
		B	750 Monster	750	1996	→ 2001
		B	750 Monster i.e.	750	2002	→ 2003
		B	750 Sport	750	2001	→ 2002



			CC	FROM -> TO		
...U301		B 750 SS	750	1991	→	1998
		B 800 Sport	800	2003	→	
		B 800 SS	800	2003	→	2007
		B 851 Strada	851	1989	→	1992
		B 888 SP5	888	1993	→	
		B 888 SPO	888	1993	→	1994
		B 888 Strada	888	1992	→	1994
		B 900 Monster	900	1993	→	2001
		B 900 Monster i.e. / Dark	900	2002	→	
		B 900 Sport	900	2002	→	
		B 900 SS FE	900	1998	→	1999
		B 900 Super Light	900	1991	→	1992
		B 900 Super Light	900	1992	→	1997
		B 900 Super Sport	900	1991	→	1998
		B 900 Super Sport I.E.	900	2002	→	
		B 907 I.E.	907	1990	→	1993
		B 916 ST4	916	1999	→	2003
		B 944 ST2	944	1997	→	2003
		B 992 ST3	992	2004	→	2007
		B 992 ST3 S (ABS) (USA)	992	2007	→	
B 996 Sport Touring 4S	996	2001	→			
U302	CAGIVA	B 750 Elefant	750	1989	→	
		B 900 Elefant GT	900	1992	→	
		B 900 Elefant i.e.	900	1992	→	
U304	Yamaha	B XT600 N,H	600	1984	→	1990
U306	LAVERDA	B 650 Formula	650	1995	→	1997
		B 650 Ghost	650	1995	→	1997
		B 650 Sport	650	1995	→	1997
		B 668	650	1995	→	1997
U307	Moto Guzzi	B 1000 Daytona ie Bip.	1000	1993	→	
		B 1000 Daytona ie Bip.	1000	1994	→	1996
		B 1000 Daytona ie Monop.	1000	1992	→	1993
		B 1000 Daytona ie Monop.	1000	1994	→	1996
		B 1000 Daytona RS	1000	1997	→	2001
		B 1000 V10 Centauro	1000	1997	→	2001
		B 1100 California	1100	1994	→	1996
		B 1100 California Aluminium	1100	2003	→	2004
		B 1100 California Aquila Nera	1100	2009	→	2012
		B 1100 California Classic / Touring	1100	2006	→	2012
		B 1100 California EV	1100	2005	→	
		B 1100 California EV Touring	1100	2005	→	2008
		B 1100 California EV Evolution	1100	1998	→	2004
		B 1100 California EV Evolution Tour.	1100	2002	→	2004
		B 1100 California i	1100	1994	→	2000
		B 1100 California i Jackal	1100	2000	→	2001
		B 1100 California Special	1100	1999	→	2002
		B 1100 California Titanium	1100	2003	→	2005
		B 1100 California Vintage	1100	2006	→	2013
		B 1100 Sport	1100	1994	→	1995
B 1100 Sport ie	1100	1996	→	2000		
B 1100 V11 Cafe Sport	1100	2004	→			
B 1100 V11 Le Mans	1100	2002	→	2005		
B 1100 V11 Le Mans Nero Corsa	1100	2005	→			
B 1100 V11 Sport	1100	1998	→	2001		
U308	Suzuki	B LS650 K5,K6,K7,K8,K9 Savage (Belt)	650	2005	→	2009
		B LS650 PK1,PK2,PK3,PK4 Savage (Belt)	650	2001	→	2004
		B LS650 PL,PM,PN,PR,PS,PT,PV,PW,PX,PY Savage (Belt)	650	1991	→	2000
		B S40 K5,K6,K7,K8,K9,L0,L1,L2 Boulevard (LS650)	650	2005	→	2012
V300	Aprilia	B 650 Pegaso	650	1997	→	2000
		B 650 Pegaso i.e.	650	2001	→	2004
V303	Yamaha	B FZR400 Genesis	400	1988	→	
		B FZR400 R EXUP MK1,MK2	400	1988	→	1989
		B FZR600 A,B	600	1989	→	1990
		B FZR600 C,D,E	600	1991	→	1993
V304	Suzuki	B VX800 L,M,N,P,R,S,T,V	800	1990	→	1997
V305	Yamaha	B XV535 S-G,GC,SG,SGC	535	1994	→	1995
		B XV535 T,TC,SE,E,EC	535	1987	→	1993
V306	Yamaha	B FZR1000 RA (EXUP)	1000	1989	→	1990
		B FZR1000 RB,RD,RE,RF (EXUP)	1000	1991	→	1994
		B YZF1000 Thunder Ace	1000	1996	→	2002

B=Bike
A=ATV
S=Scooter



Updated on 18th May 2015

B=Bike
A=ATV
S=Scooter

3007



				CC	FROM -> TO		
V307	Suzuki	B	GS1000 C,EC,N,EN,T,ET	1000	1978	→	1980
		B	GS1000 HC,HN,HT	1000	1978	→	1980
		B	GS1000 SN,ST,SZ,SD	1000	1979	→	1983
		B	GS1100 E-L,ES	1100	1980	→	1983
		B	GS1100 ET,EX,EZ,ED	1100	1980	→	1983
		B	GS1100 LT,Z	1100	1980	→	1981
		B	GS1100 SD,ESD	1100	1983	→	
		B	GS750 LN,LT,LX	750	1979	→	1981
		B	GS750 SD	750	1983	→	
		B	GSX1100 T,ET,X,EX	1100	1980	→	1982
		B	GSX750 LN,LT,LX	750	1979	→	1981
		B	GSX750 S,SS	750	1984	→	1985
		B	GSX750 S-2,S2C	750	1984	→	1985
		B	GSX750 T,ET,X,EX,EZ	750	1980	→	1982
V308	Yamaha	B	XVS650 A Drag Star Classic	650	1998	→	2005
		B	XVS650 A V-Star Classic	650	1998	→	2010
		B	XVS650 AT V-Star Silverado	650	2002	→	2010
		B	XVS650 Drag Star	650	1997	→	2004
		B	XVS650 V-M V-Star Midnight Custom	650	2006	→	2010
		B	XVS650 V-Star Custom	650	2002	→	2014
V309	Yamaha	B	FZR600 R- F,G,H,J,K,L	600	1994	→	1999
		B	YZF600 R-G,GC,H,HC Thundercat	600	1995	→	1996
V310	Suzuki	B	S50 K5,K6,K7,K8,K9 Boulevard	800	2005	→	2009
		B	VS600 GLF	600	1998	→	
		B	VS600 S,T,V	600	1995	→	1997
		B	VS700 GLEPG,GLFG,GLPG,GLEFG	700	1986	→	
		B	VS700 GLFH,GLPH,GLEFH	700	1987	→	1988
		B	VS700 GLPJ,GLFJ	700	1988	→	
		B	VS750 GLF	750	1985	→	1986
		B	VS750 GLP-H,J,K,L,M Intruder	750	1987	→	1991
B	VS800 GL-N,P,R,S,T,V,W,X,Y,K1-K9 Intruder (S50 Intruder)	800	1992	→	2009		
V311	Yamaha	B	BT1100 Bulldog	1100	2002	→	2006
		B	FZ700 T,TC	700	1987	→	
		B	FZ750 Genesis	750	1987	→	1994
		B	FZ750 N,S,SC,U,UC	750	1985	→	1988
		B	FZR1000 Genesis	1000	1987	→	1988
		B	FZR750 RT,RU Genesis	750	1987	→	1988
		B	TDM850	850	1991	→	2001
		B	XJ600 N Diversion	600	1997	→	2003
		B	XJ600 S Diversion	600	1997	→	2003
		B	XJ600 S-D,E,F,G,H Diversion	600	1992	→	1996
B	XJ900 S Diversion	900	1994	→	2003		
V312	Honda	B	NX650 1,2 Dominator	650	2001	→	2002
		B	NX650 J,K,L,M,N,P,R Dominator	650	1988	→	1994
		B	NX650 S,T,V,W,X,Y Dominator	650	1995	→	2000
V313	Honda	B	CB350 SG,SJ	350	1986	→	1989
		B	CB400 F2N Super Four	400		→	
		B	CB400 Super Four	400		→	
		B	CB450 SG (27 PS)	450	1986	→	1988
		B	CB450 SG (44 PS)	450	1986	→	1988
		B	CX 500 CB Custom	500	1981	→	1984
		B	CX 500 EC Eurosport	500	1982	→	1984
		B	CX 500 Z,A,B	500	1978	→	1984
		B	CX400 EC	400	1982	→	1984
		B	GL500 I Interstate	500	1981	→	1982
B	GL500 Silver Wing	500	1981	→	1982		
Y302	Suzuki	B	GSF400 L,M,N,P,R,S Bandit	400	1990	→	1995
Y303	Yamaha	B	RD 350	350	1983	→	1986
Y304	Suzuki	B	DR650 RSE-L,M,N,P,R,S,T	650	1990	→	1996
Y305	Yamaha	B	SR500	500	1992	→	2000
		B	SR500 48U,4E6,4F9,1RU,48T,3EB1	500	1984	→	1991
		B	XT550 J,K	550	1982	→	1983
Y308	Kawasaki	B	EL250 B/F EL252 F2-F6	250	1996	→	2003
		B	EL250 B2-B3,E1-E7 Eliminator	250	1988	→	1997
		B	KLE500 A1-A12	500	1991	→	2002
		B	ZX600 C1-C10 (GPX600R)	600	1988	→	2000
		B	ZX750 F1,F2,F3 (GPX750R)	750	1986	→	1988
Y309	Piaggio	S	125 Sfera	125	1995	→	1997
		S	125 Vespa ET4	125	1996	→	1999
Y310	Kawasaki	B	ZX600 F1-F3 (ZX6-R Ninja)	600	1995	→	1997



				CC	FROM -> TO	
Y311	Kawasaki	B	ZX750 N1-N2 (ZX-7RR)	750	1996	→ 1999
		B	ZX750 P1-P8 (ZX-7R)	750	1996	→ 2003
Y313	Kawasaki	B	Z440 A1-A3, D4-D6, LTD	440	1980	→ 1985
Y316	BMW	B	F650 Funduro	650	1994	→ 1998
		B	F650 ST STRADA	650	1994	→ 1998
Y317	Honda	B	CB250 N,NA,T	250	1978	→ 1982
		B	CB250 NB,NDX-B Super Dream	250	1981	→ 1985
		B	CB250 NDX-B,NB	250	1978	→ 1982
		B	CB400 A Hondamatic	400	1978	→ 1983
		B	CB400 N,NA Super Dream	400	1978	→ 1980
		B	CB400 NB,NC,ND	400	1981	→ 1984
		B	CB400 T,AT	400	1978	→ 1979
		B	CB400 T,T1,T2 Hawk	400	1978	→ 1981
		B	CB450 DXK	450	1989	→ 1992
		B	CM250 TB Custom	250	1981	→ 1985
Y318	Aprilia	S	125 Leonardo / ST	125	1996	→ 2005
		S	150 Leonardo / ST	150	1996	→ 2005
Y320	Suzuki	B	VS1400 GL-PH,PH,PJ,PN,PP,PR,PS,PT	1400	1987	→ 1996
		B	VS1400 GLP K5,K6,K7,K8,K9 Intruder S83	1400	2005	→ 2009
		B	VS1400 GLP-V,W,X,Y,K1,K2,K3,K4 Intruder	1400	1997	→ 2004
Y321	Yamaha	B	RD 500	500	1984	→ 1987
Y324	Yamaha	B	GTS1000 A (Air Filter - 2pcs required)	1000	1993	→ 2000
		S	XP500 TMAX (1st Air Filter)	500	2001	→ 2007
Y325	Yamaha	B	YZF-R1	1000	1998	→ 2001
Y327	Yamaha	B	FZS600 Fazer	600	1998	→ 2003
		B	FZS600 SP Fazer	600	2000	→ 2001
Y328	Yamaha	B	XJR1200	1200	1995	→ 1998
		B	XJR1200 SP	1200	1997	→ 1998
		B	XJR1300	1300	1999	→ 2006
		B	XJR1300 SP	1300	1999	→ 2002
Y329	Yamaha	B	XVZ13 A Royal Star	1300	1999	→ 2002
		B	XVZ13 A Royal Star Boulevard	1300	1999	→ 2001
		B	XVZ13 AH,AHC,ATH,ATHC,AT Royal Star	1300	1996	→ 1998
Y330	Yamaha	B	VMX1200 (V-Max)	1200	1985	→ 1995
		B	VMX1200 (V-Max)	1200	1996	→ 2007
Y331	Yamaha	B	YZF-R6	600	1999	→ 2002
Y334	Cagiva	B	650 Raptor i.e.	650	2000	→ 2005
		B	650 V-Raptor	650	2001	→ 2004
	Suzuki	B	SV650 SX,SY,SK1,SK2	650	1999	→ 2002
		B	SV650 X,Y,K1,K2	650	1999	→ 2002
Y335	Suzuki	B	GSX-R600 V,W,X,Y	600	1997	→ 2000
		B	GSX-R750 T,V,W,X SRAD	750	1996	→ 1999
Y336	Suzuki	B	GSX600 F,FU,FU2 - L,M,N,P,R,S,T,V,W,X,Y	600	1990	→ 2000
		B	GSX600 F-K1,K2,K3,K4,K5,K6	600	2001	→ 2006
		B	GSX750 F-K,L,M,N,P,R,S,T,V,W,X,Y,K1,K2,K3,K4,K5,K6	750	1989	→ 2006
Y337	Kawasaki	B	ZR1100 C2,C3,C4 (ZRX1100)	1100	1996	→ 2000
		B	ZRX1200	1200	2001	→ 2003
		B	ZRX1200 R (ZR1200 A1-A6)	1200	2001	→ 2006
		B	ZRX1200 S (ZR1200S B1-B4)	1200	2001	→ 2004
Y338	Kawasaki	B	VN1500 D1,D2,E1 Classic	1500	1996	→ 1998
		B	VN1500 E2-E7 Classic	1500	1999	→ 2004
		B	VN1500 G1 Classic Tourer	1500	1998	→
		B	VN1500 G1,G2,G3 Nomad	1500	1999	→ 2001
		B	VN1500 J1,J2 Drifter	1500	1999	→ 2000
		B	VN1500 L1 Nomad Fi	1500	2000	→
		B	VN1500 L1H Classic Tourer Fi	1500	1999	→ 2000
		B	VN1500 L2 Nomad Fi	1500	2001	→
		B	VN1500 L2H,L3H,L4H Classic Tourer Fi	1500	2001	→ 2003
		B	VN1500 L3-L5 Nomad Fi	1500	2002	→ 2004
		B	VN1500 N1,N2 Classic Fi	1500	2000	→ 2001
		B	VN1500 N3H Classic Fi	1500	2002	→
		B	VN1500 N4,N6F,T6F Classic	1500	2005	→ 2006
		B	VN1500 N7F,N8F Classic	1500	2007	→ 2008
		B	VN1500 P1-P2 Mean Streak	1500	2002	→ 2003
		B	VN1500 R1-R5 Drifter	1500	2001	→ 2005
		B	VN1600 B1-B2,B6F,F6F Mean Streak	1600	2004	→ 2006
		B	VN1600 B7F,B8F Mean Streak	1600	2007	→ 2008
Y339	Honda	B	GL1200 A Gold Wing Aspencade	1200	1984	→ 1987
		B	GL1200 AE,AF,AG,AH	1200	1984	→ 1988
		B	GL1200 Gold Wing	1200	1984	→ 1987

B=Bike
A=ATV
S=Scooter



Updated on 18th May 2015

B=Bike
A=ATV
S=Scooter

3009



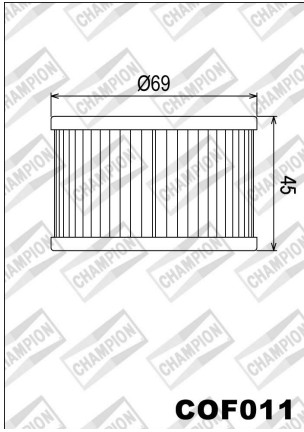
				CC	FROM -> TO	
...Y339		B	GL1200 I Gold Wing Interstate	1200	1984	→ 1987
Y340	Honda	B	VT1100 C Shadow	1100	1987	→ 1988
		B	VT1100 C Shadow	1100	1989	→ 1995
		B	VT1100 C Shadow Spirit	1100	1999	→ 2007
		B	VT1100 C,C2,C2-2,C3 Shadow 1100	1100	1995	→ 1998
		B	VT1100 C2 Shadow Sabre	1100	1999	→ 2007
		B	VT1100 C3 Shadow Aero	1100	1998	→ 2002
		B	VT1100 CT Shadow American Classic Edition	1100	1998	→
		B	VT1100 D2 Shadow	1100	1999	→
		B	VT1100 T Shadow Ace Tour	1100	1998	→ 2002
Y341	Honda	B	CB600 F (599)	600	2004	→ 2007
		B	CB600 F-3,4,5,6 Hornet	600	2003	→ 2006
		B	CB600 F-W,X,Y,1,2 Hornet	600	1998	→ 2002
		B	CB600 S F2-Y,1,2 Hornet	600	2000	→ 2002
		B	CB600 S-F3 Hornet	600	2003	→
		B	CBF500	500	2004	→ 2008
		B	CBF500 ABS	500	2004	→ 2008
		B	CBF600 N/NA-4,5,6,7	600	2004	→ 2007
		B	CBF600 S/SA-4,5,6,7 ABS	600	2004	→ 2007
Y342	Kawasaki	B	ER-5 Twister (35ps) & (50ps)	500	1999	→
		B	ER500 A1-A4,B1-B4 (ER-5)	500	1996	→ 2000
		B	ER500 C1,D1 (ER-5)	500	2001	→ 2002
		B	ER500 C3,C4P,C5P (ER-5)	500	2003	→ 2006



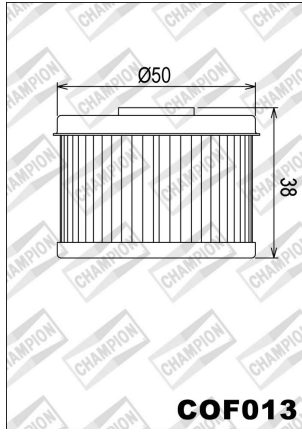
Oil Filter Drawings



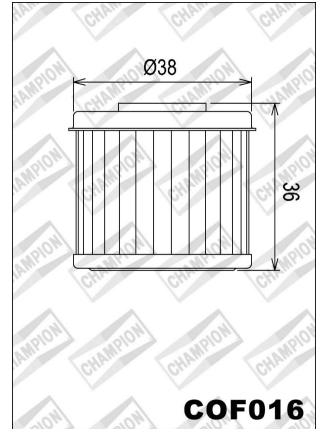
COF011



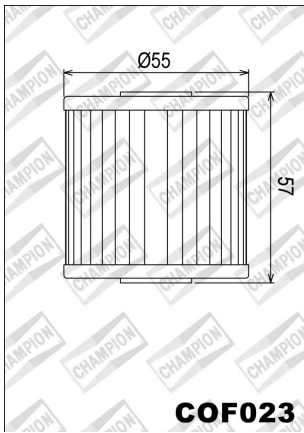
COF013



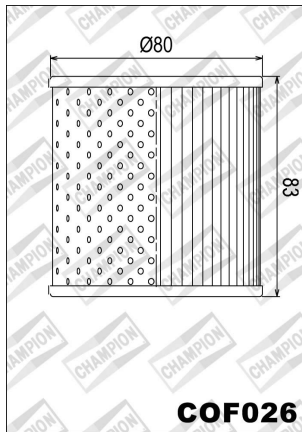
COF016



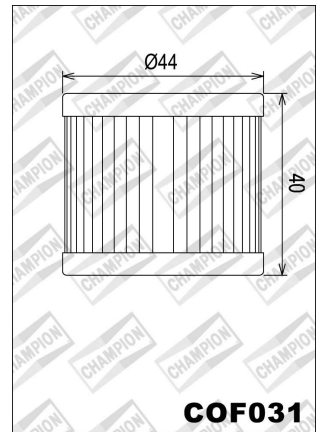
COF023



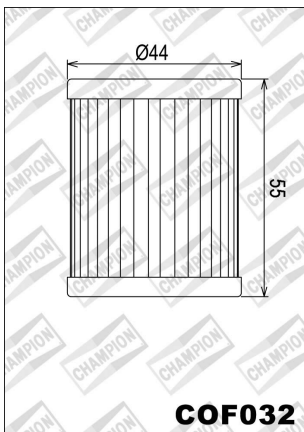
COF026



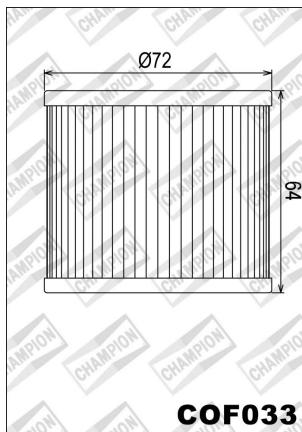
COF031



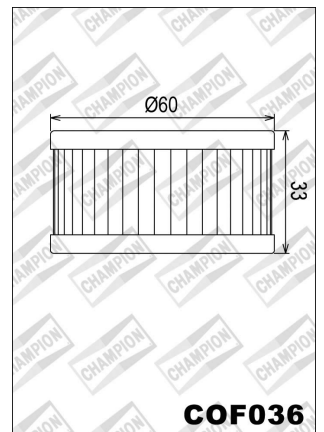
COF032



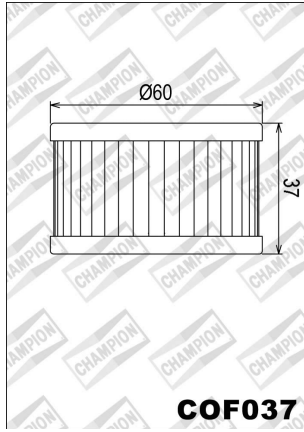
COF033



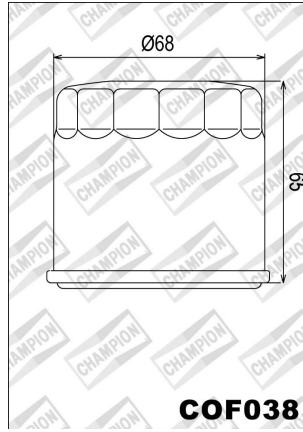
COF036



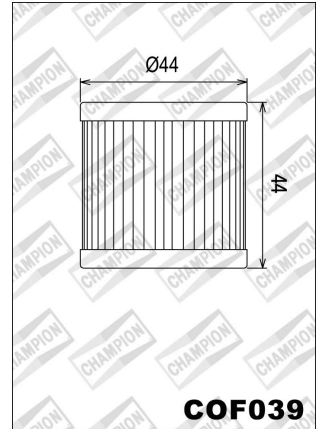
COF037



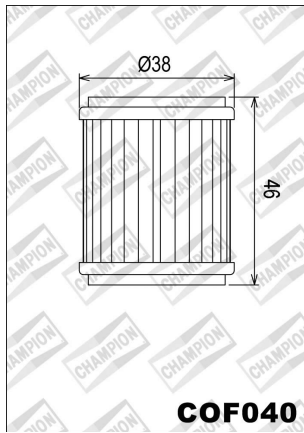
COF038



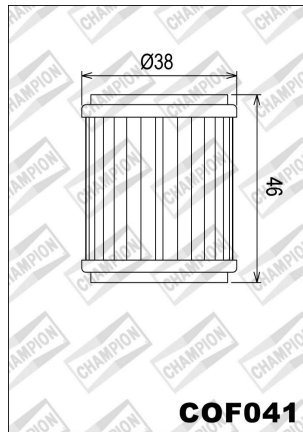
COF039



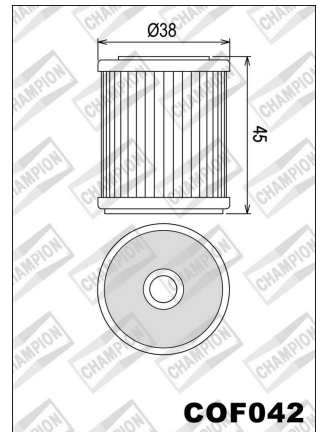
COF040



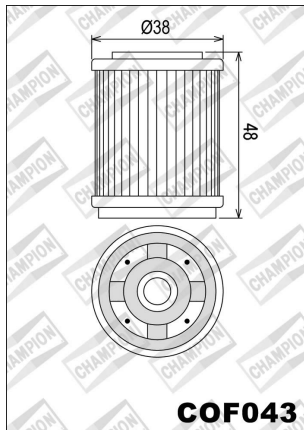
COF041



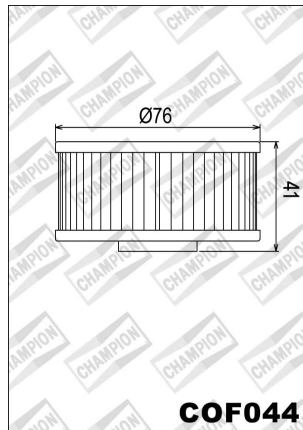
COF042



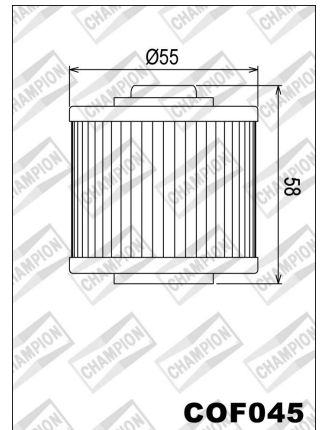
COF043



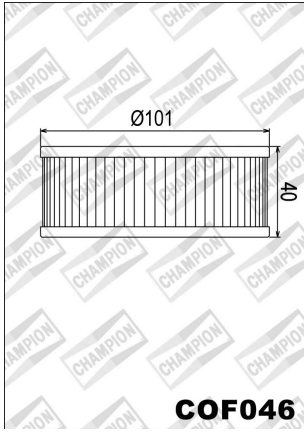
COF044



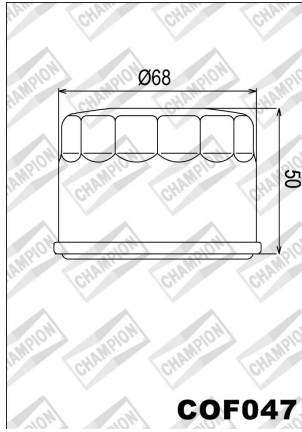
COF045



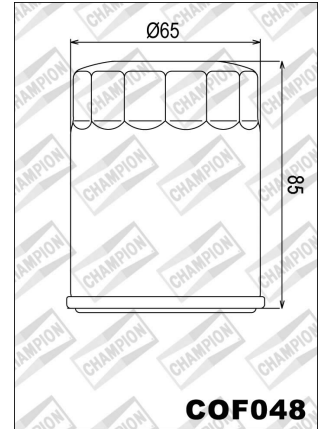
COF046



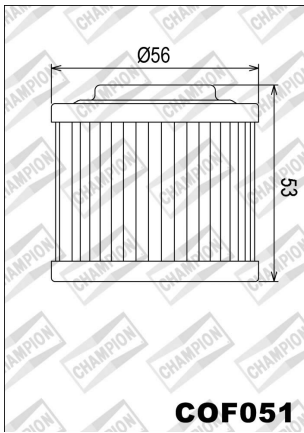
COF047



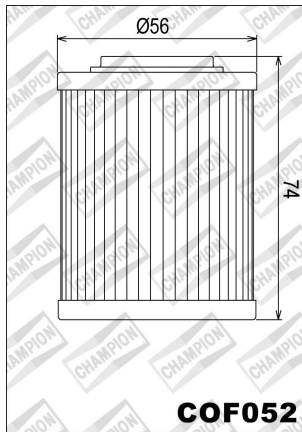
COF048



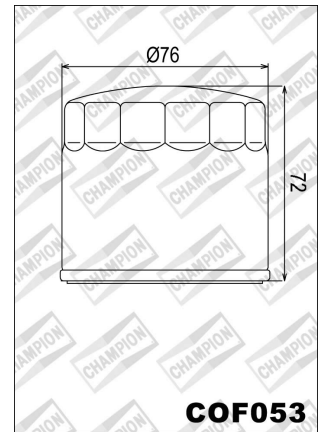
COF051



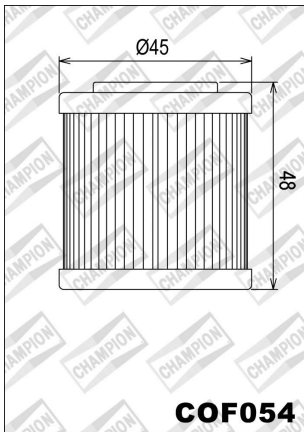
COF052



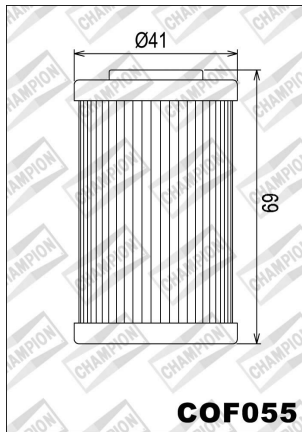
COF053



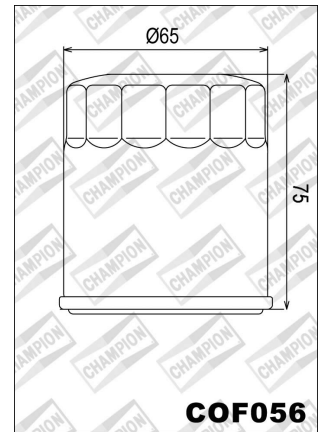
COF054



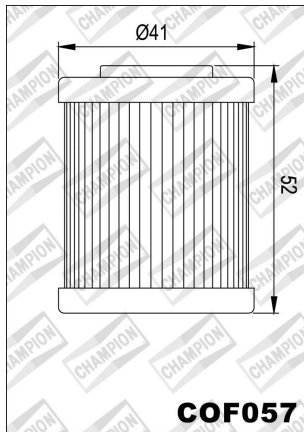
COF055



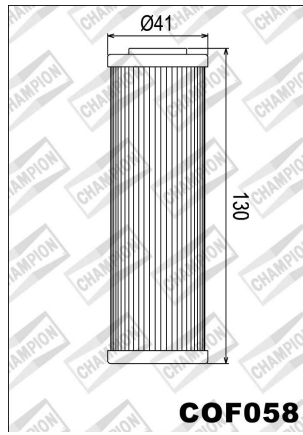
COF056



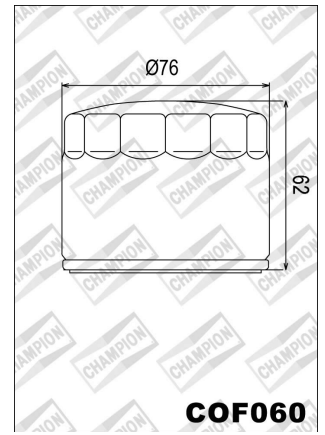
COF057



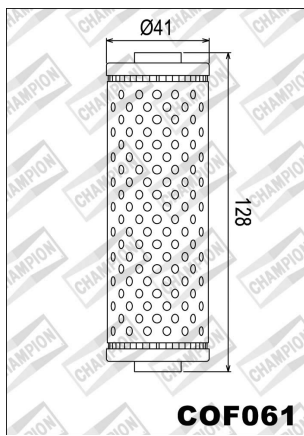
COF058



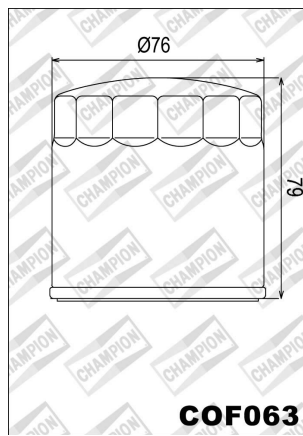
COF060



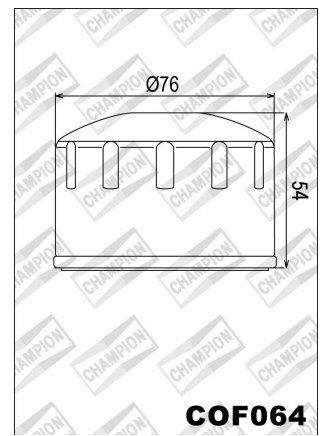
COF061



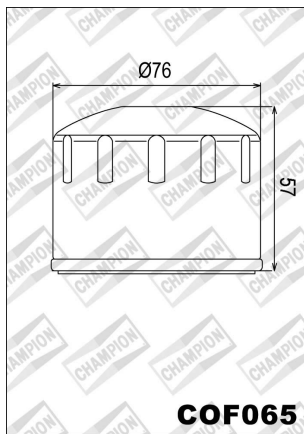
COF063



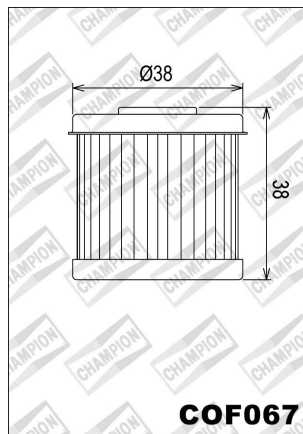
COF064



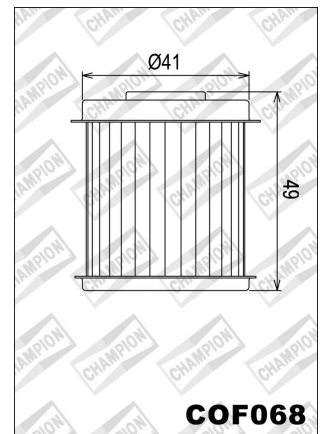
COF065



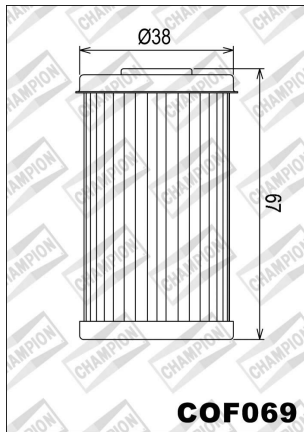
COF067



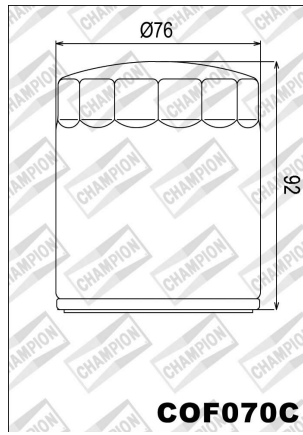
COF068



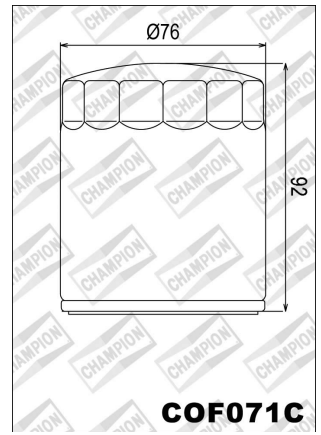
COF069



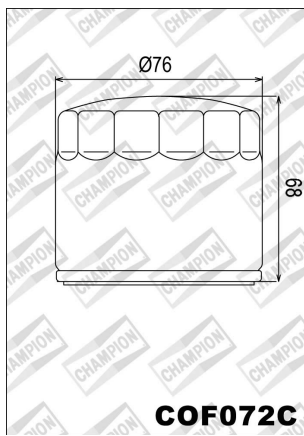
COF070C



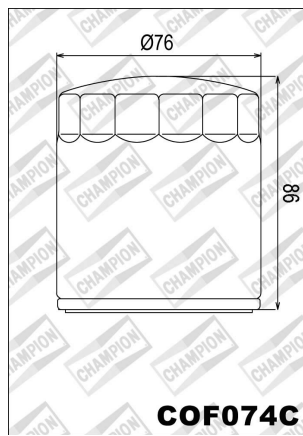
COF071C



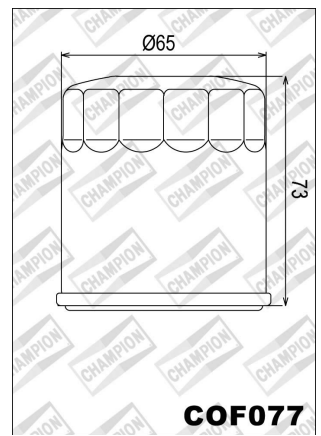
COF072C



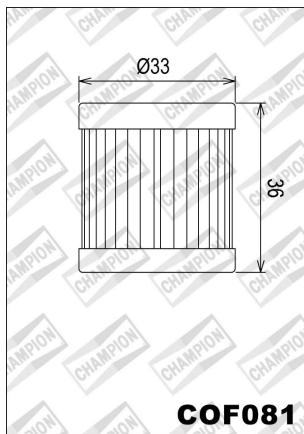
COF074C



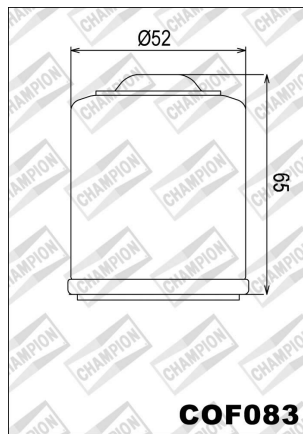
COF077



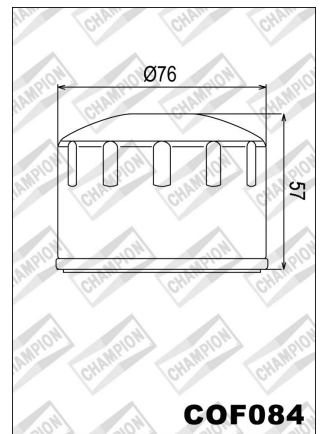
COF081



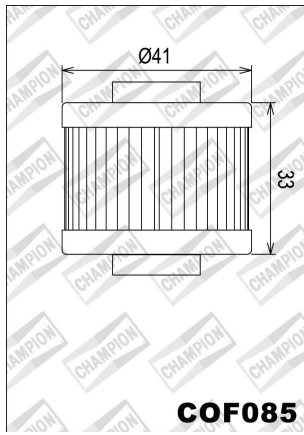
COF083



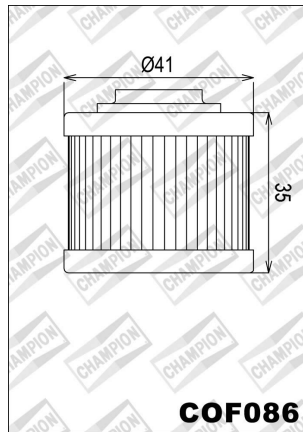
COF084



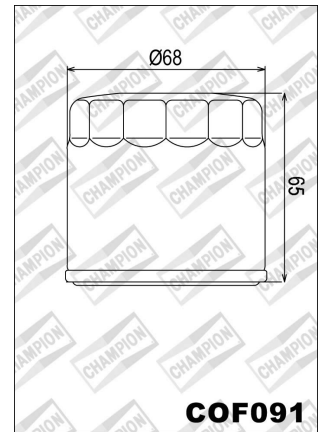
COF085



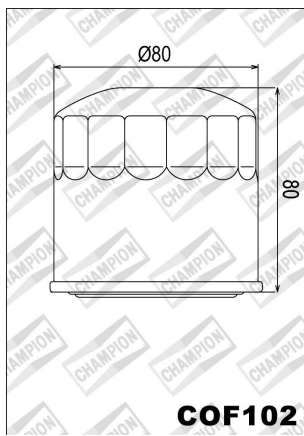
COF086



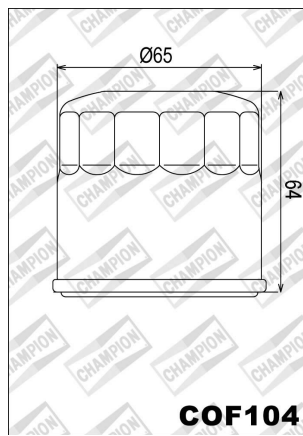
COF091



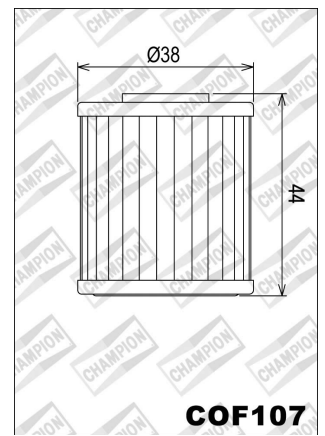
COF102



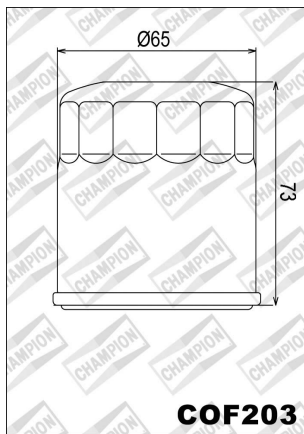
COF104



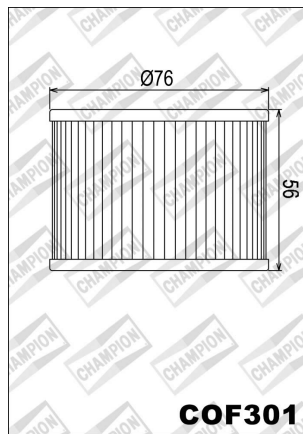
COF107



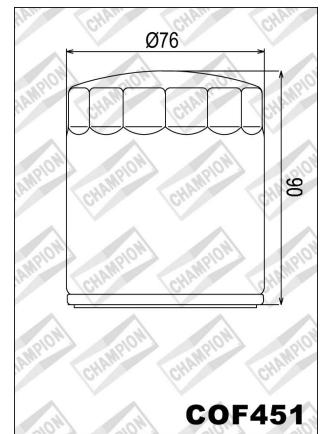
COF203



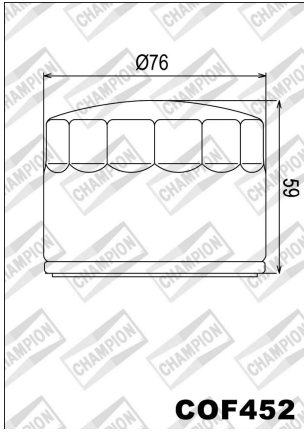
COF301



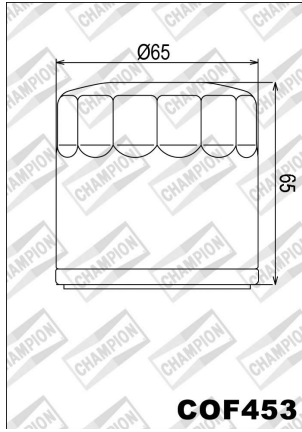
COF451



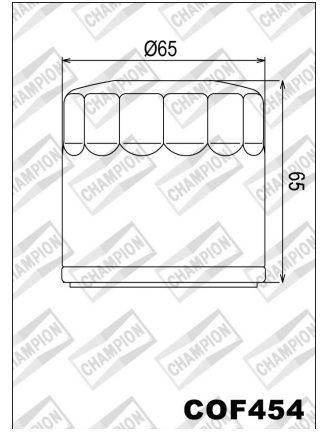
COF452



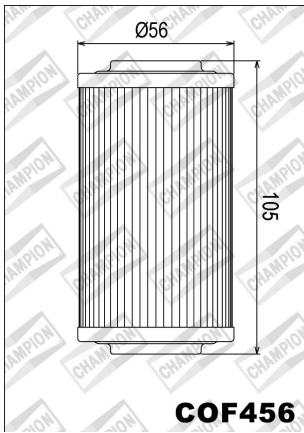
COF453



COF454



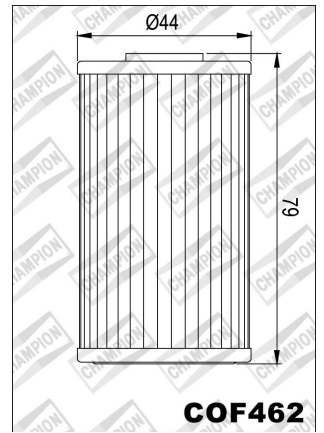
COF456



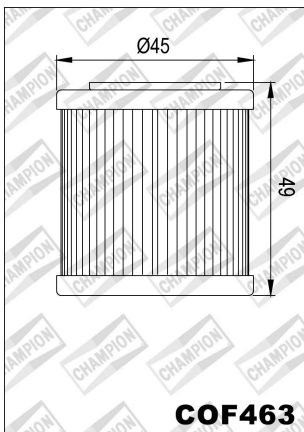
COF461



COF462



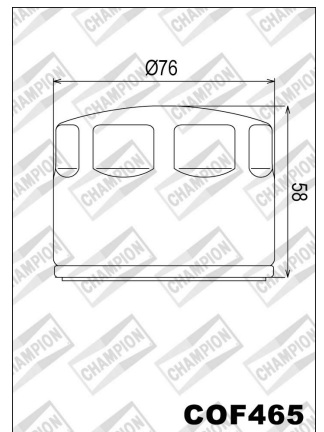
COF463



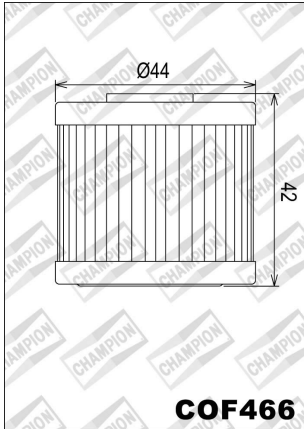
COF464



COF465

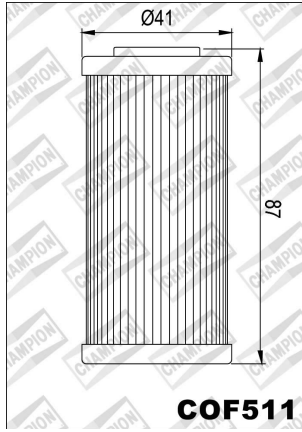


COF466



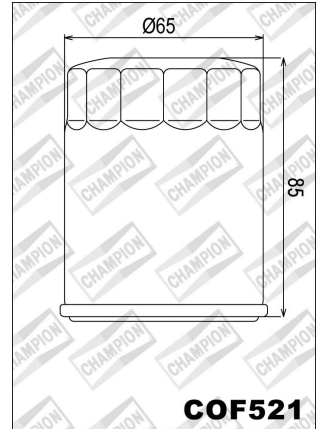
COF466

COF511



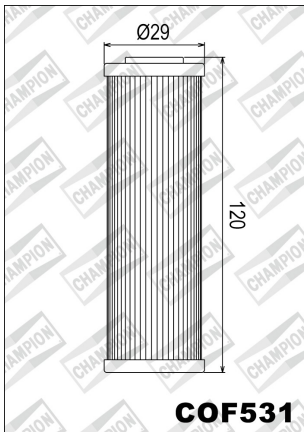
COF511

COF521



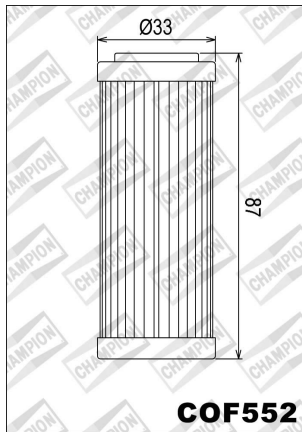
COF521

COF531



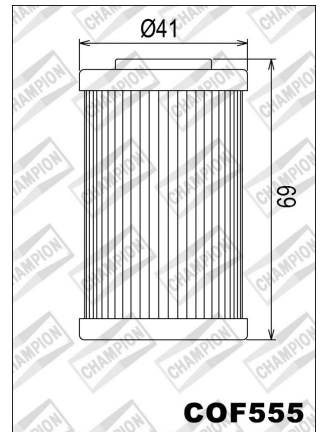
COF531

COF552



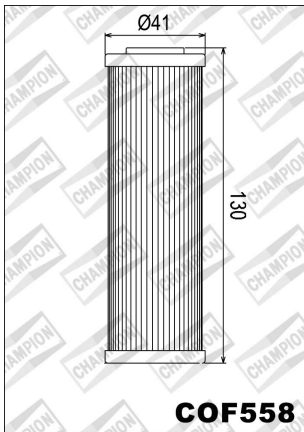
COF552

COF555



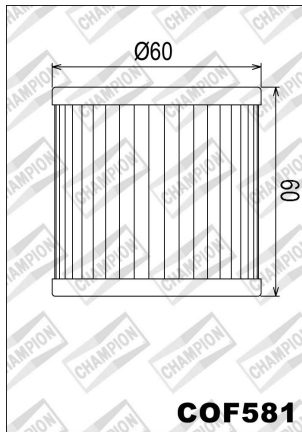
COF555

COF558



COF558

COF581



COF581

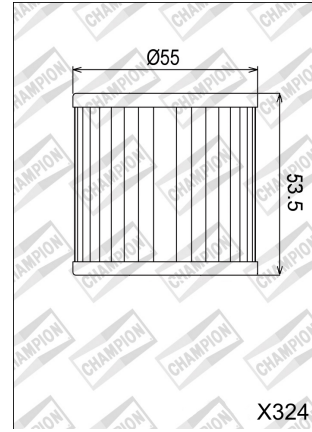
F118



F136



X324





Air Filter Pictures



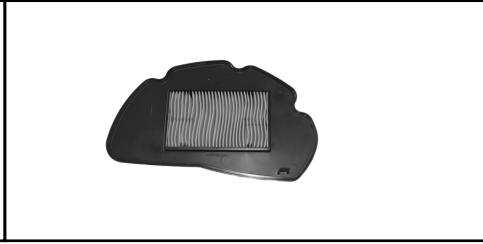
CAF0112WS



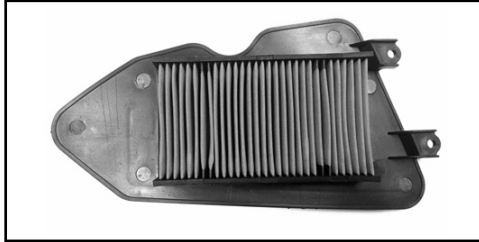
CAF0113



CAF0114



CAF0116



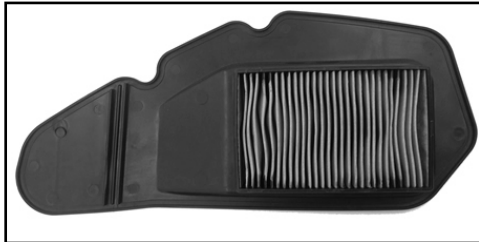
CAF0117



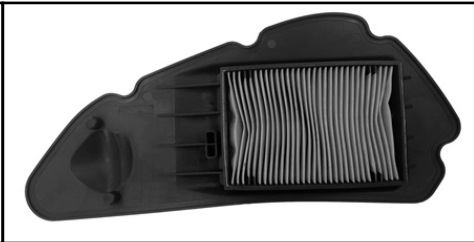
CAF0118



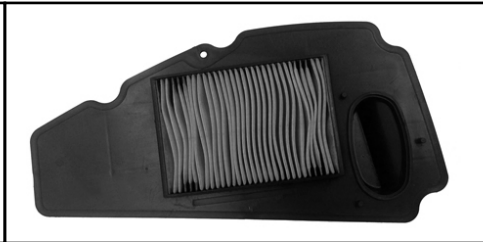
CAF0120



CAF0121



CAF0213



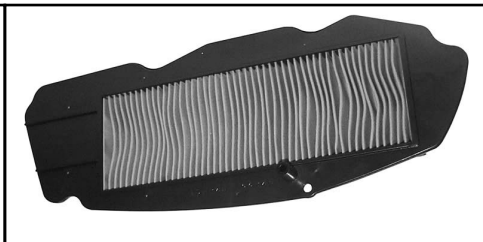
CAF0304



CAF0609



CAF0617



CAF0619



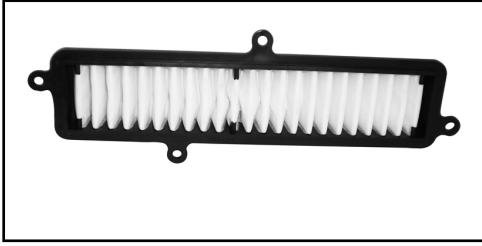
CAF0620



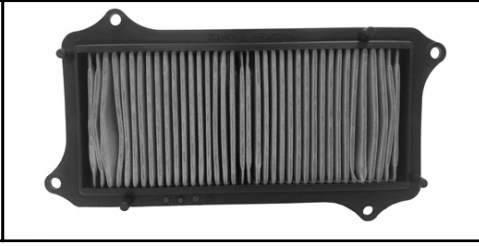
CAF0801



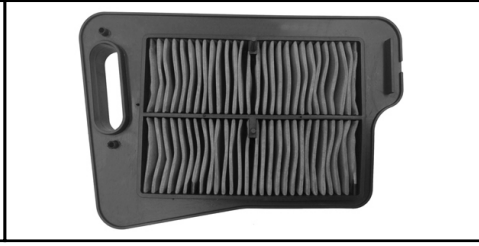
CAF2103



CAF2104



CAF2401



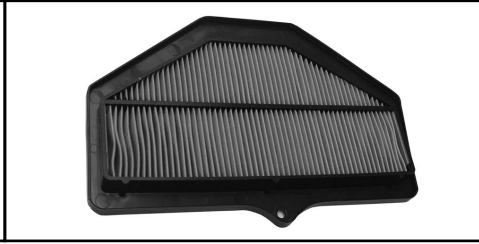
CAF2611



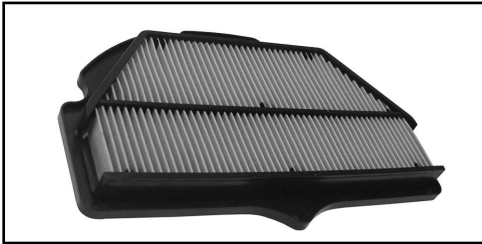
CAF2613



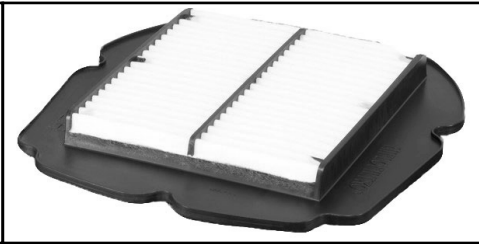
CAF2616



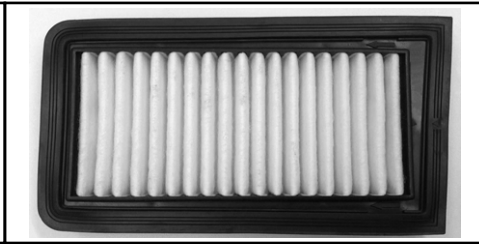
CAF2617



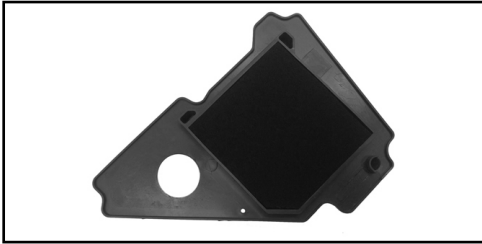
CAF2618



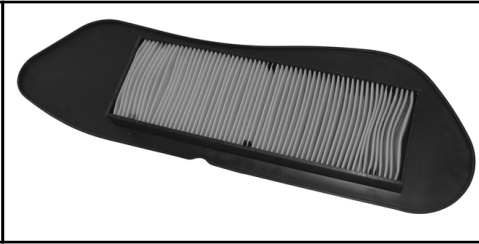
CAF2619



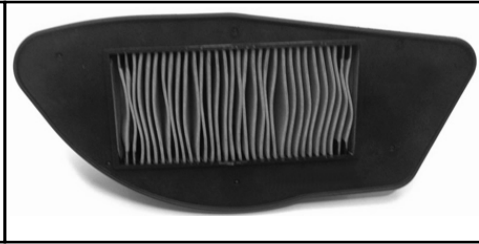
CAF3103



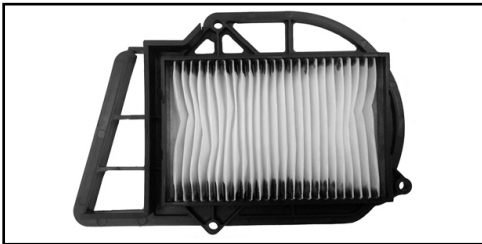
CAF3104



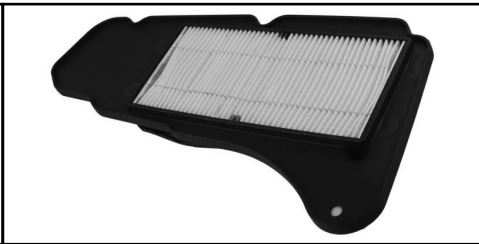
CAF3107



CAF3203



CAF3404



CAF3405



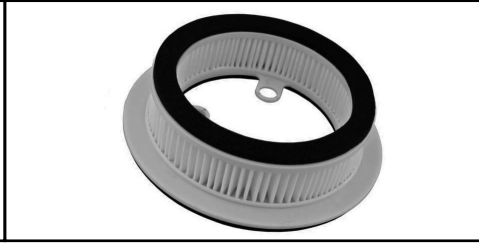
CAF3406



CAF3505



CAF3506



CAF3507



CAF3508



CAF3509



CAF3510



CAF3612



CAF3615



CAF3917



CAF4001



CAF4002



CAF4003



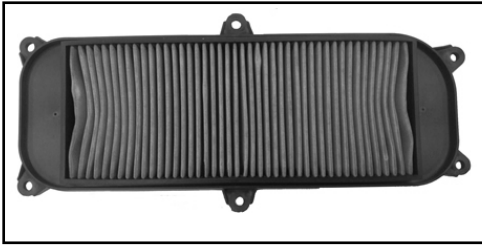
CAF4004



CAF4005



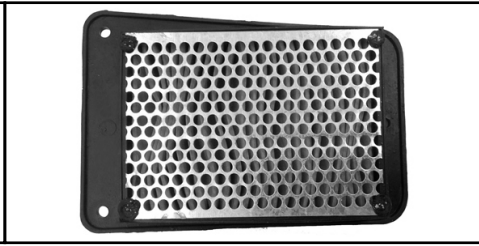
CAF4006



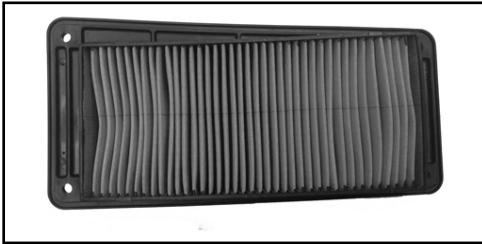
CAF4007



CAF4101



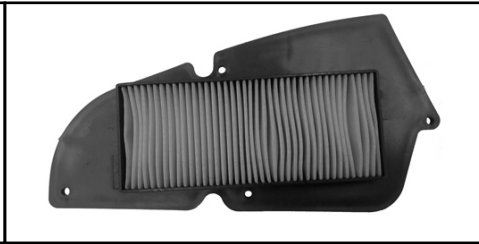
CAF4102



CAF4103



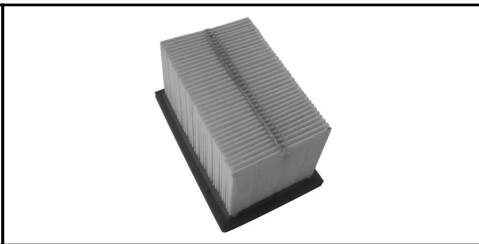
CAF4104



CAF4105



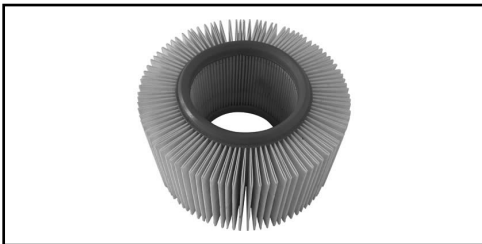
CAF6601



CAF6602



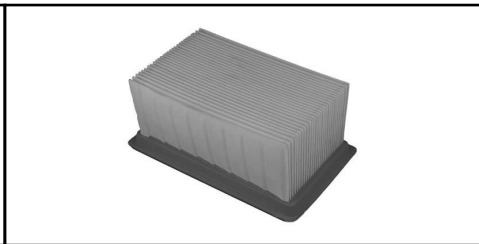
CAF6910



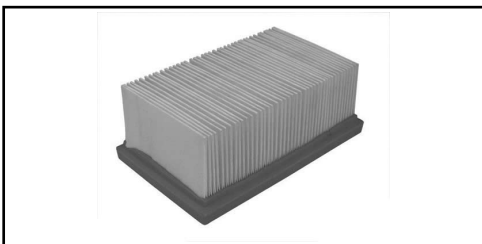
CAF6911



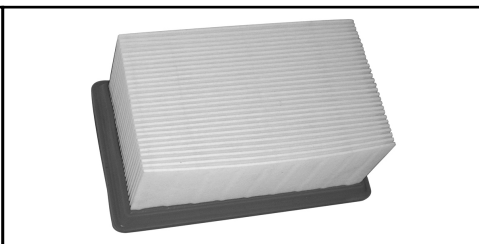
CAF6912



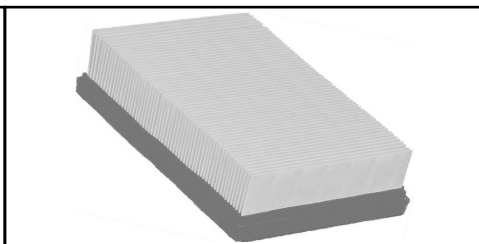
CAF6913



CAF6914



CAF6915



J300



J301



J302



J303



J304



J305



J306



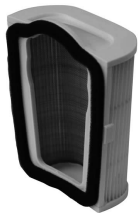
J307



J308



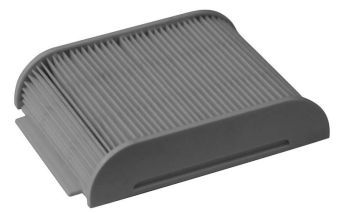
J309



J310



J311



J312



J313



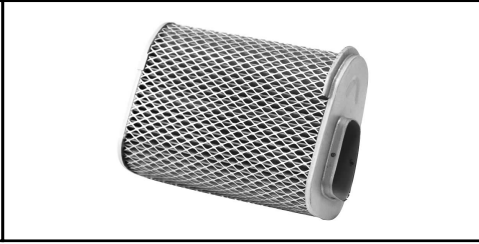
J314



J315



J316



J317



J319



J320



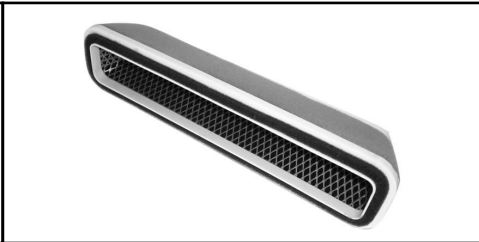
J321



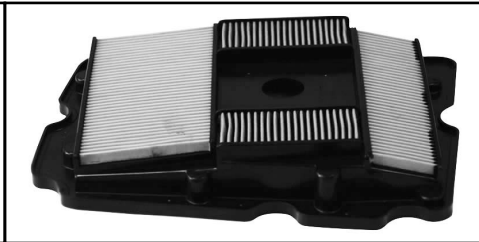
J322



J323



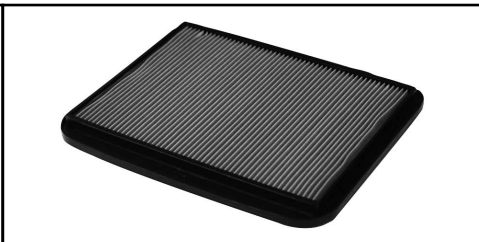
J324



J325



J326



J327



J328



J331



J332



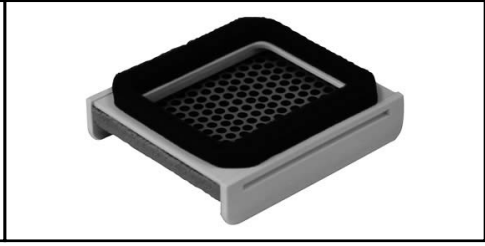
J333



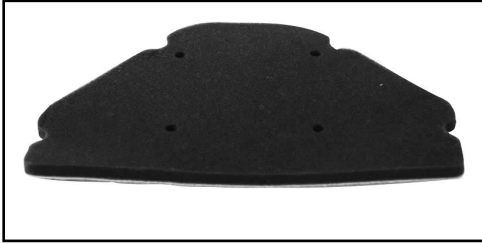
J334



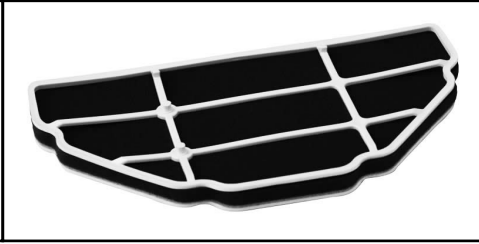
J335



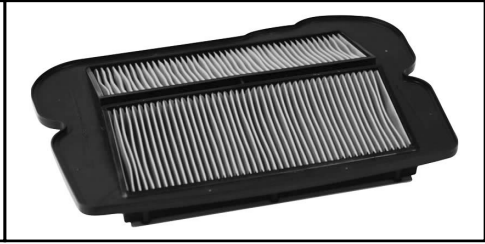
J336



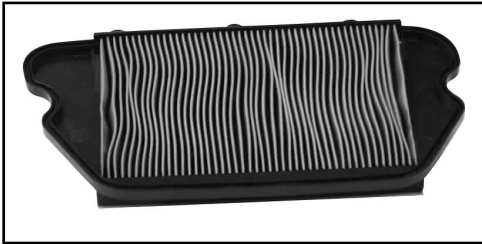
J337



J338



J339



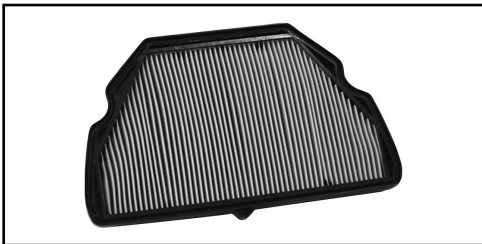
J340



J342



J343



J345



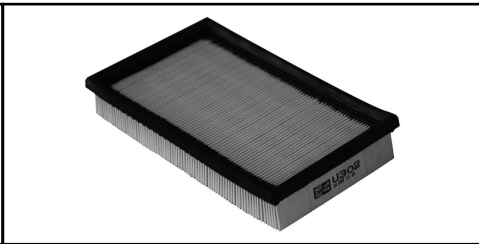
U300



U301



U302



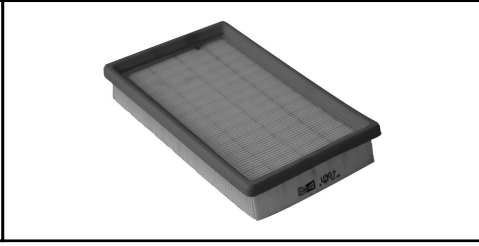
U304



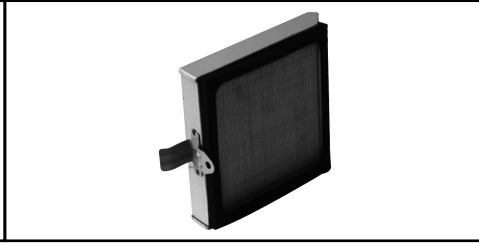
U306



U307



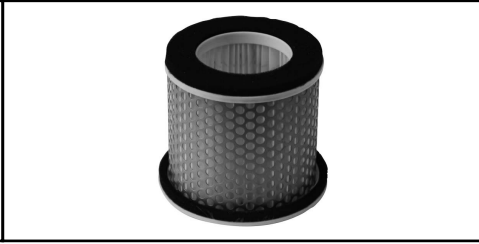
U308



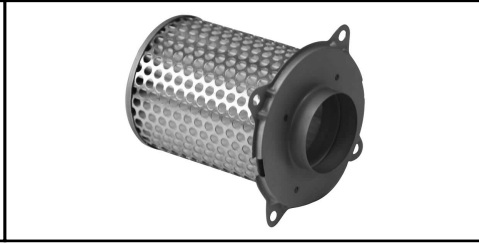
V300



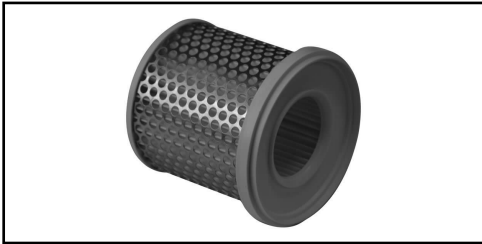
V303



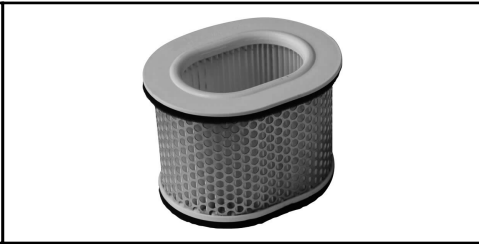
V304



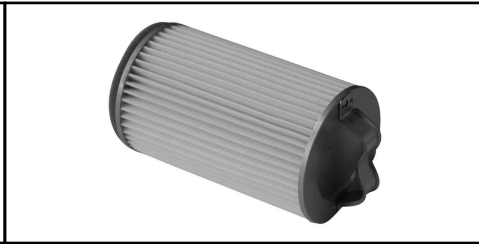
V305



V306



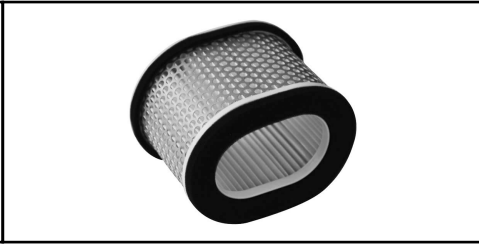
V307



V308



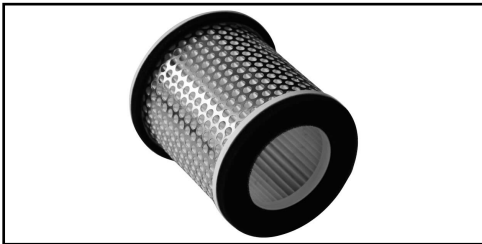
V309



V310



V311



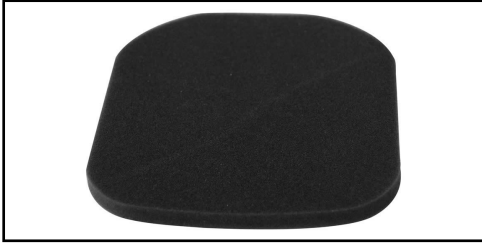
V312



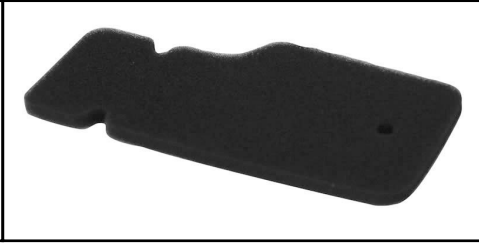
V313



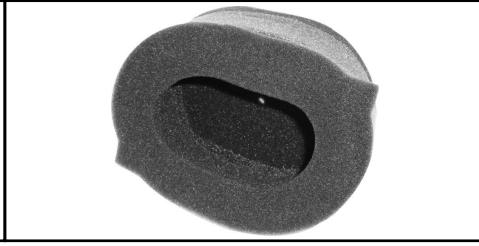
Y302



Y303



Y304



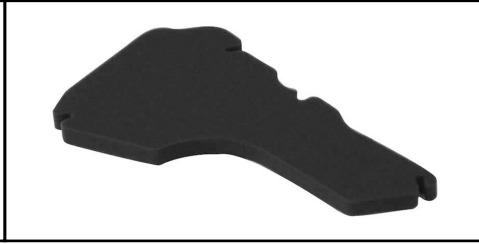
Y305



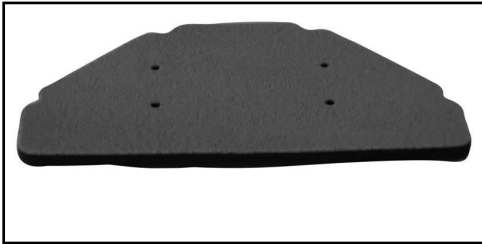
Y308



Y309



Y310



Y311



Y313



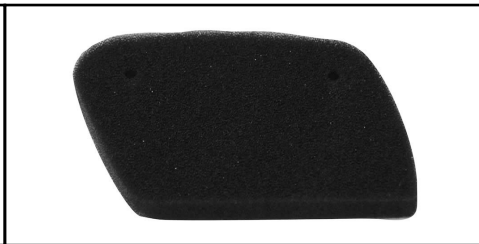
Y316



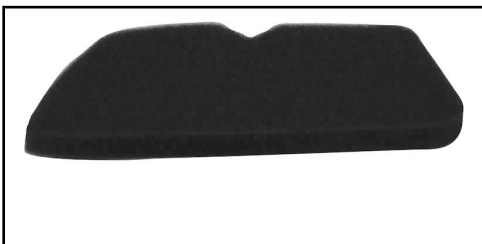
Y317



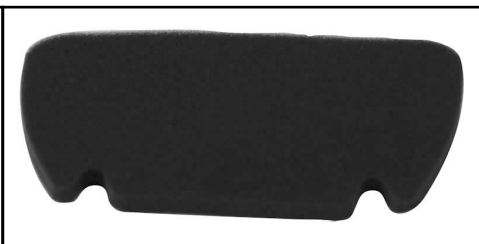
Y318



Y320



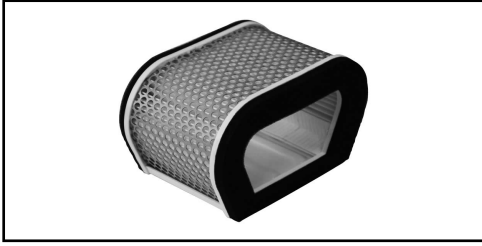
Y321



Y324



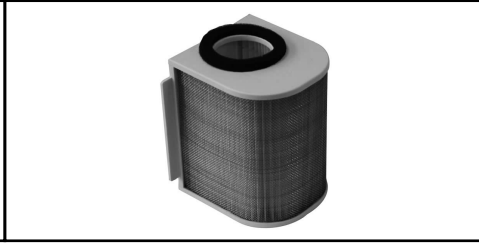
Y325



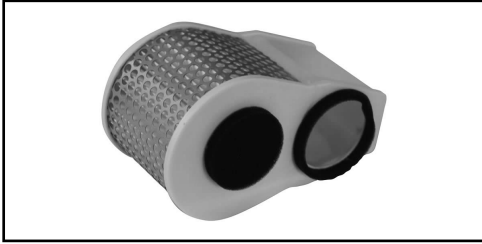
Y327



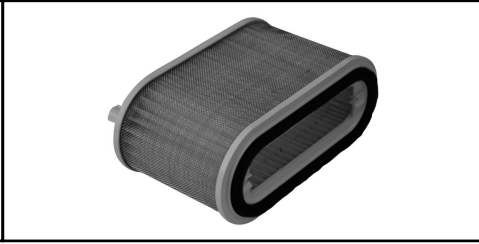
Y328



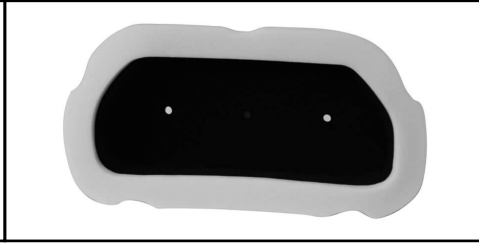
Y329



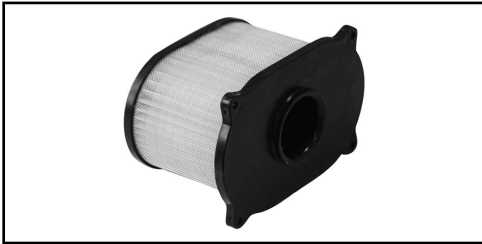
Y330



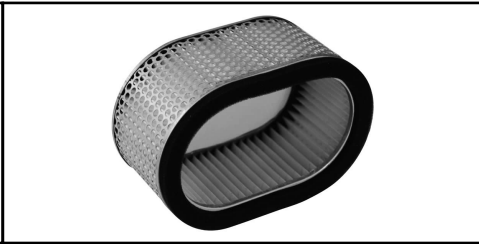
Y331



Y334



Y335



Y336



Y337



Y338



Y339



Y340



Y341



Y342







XREF

Competitors to Champion



HIFLO	Champion
HF111	COF011
HF112	COF013
HF113	COF013
HF116	COF016
HF123	COF023
HF125	X324
HF126	COF026
HF131	COF031
HF132	COF032
HF133	COF033
HF136	COF036
HF137	COF037
HF138	COF038
HF139	COF039
HF140	COF040
HF141	COF041
HF142	COF042
HF143	COF043
HF144	COF044
HF145	COF045
HF146	COF046
HF147	COF047
HF148	COF048
HF151	COF051
HF152	COF052
HF153	COF053
HF154	COF054
HF155	COF055
HF156	COF056
HF157	COF057
HF158	COF058
HF160	COF060
HF161	COF061
HF163	COF063
HF164	COF064
HF165	COF065
HF167	COF067
HF168	COF068
HF169	COF069
HF170	COF070C
HF171	COF071C
HF172C	COF072C
HF174C	COF074C
HF177	COF077
HF181	COF081
HF183	COF083
HF184	COF084
HF185	COF085
HF186	COF086
HF191	COF091
HF202	COF102
HF204	COF104
HF207	COF107
HF303	COF203
HF401	COF301
HF551	COF451
HF552	COF452
HF553	COF453

HIFLO	Champion
HF554	COF454
HF556	COF456
HF561	COF461
HF562	COF462
HF563	COF463
HF564	COF464
HF565	COF465
HF566	COF466
HF611	COF511
HF621	COF521
HF631	COF531
HF652	COF552
HF655	COF555
HF658	COF558
HF681	COF581
HF971	COF031

KN	Champion
KN-111	COF011
KN-113	COF013
KN-116	COF016
KN-123	COF023
KN-131	COF031
KN-132	COF032
KN-133	COF033
KN-136	COF036
KN-137	COF037
KN-138	COF038
KN-139	COF039
KN-140	COF040
KN-141	COF041
KN-142	COF042
KN-143	COF043
KN-144	COF044
KN-145	COF045
KN-146	COF046
KN-147	COF047
KN-148	COF048
KN-151	COF051
KN-152	COF052
KN-153	COF053
KN-154	COF054
KN-155	COF055
KN-156	COF056
KN-157	COF057
KN-158	COF058
KN-160	COF060
KN-161	COF061
KN-163	COF063
KN-164	COF064
KN-165	COF065
KN-167	COF067
KN-168	COF068
KN-169	COF069
KN-170	COF070C
KN-171	COF071C
KN-172	COF072C
KN-174	COF074C

KN	Champion
KN-177	COF077
KN-181	COF081
KN-183	COF083
KN-184	COF084
KN-185	COF085
KN-186	COF086
KN-191	COF091
KN-202	COF102
KN-204	COF104
KN-207	COF107
KN-303	COF203
KN-401	COF301
KN-551	COF451
KN-552	COF452
KN-553	COF453
KN-554	COF454
KN-556	COF456
KN-561	COF461
KN-562	COF462
KN-563	COF463
KN-564	COF464
KN-565	COF465
KN-566	COF466
KN-611	COF511
KN-621	COF521
KN-652	COF552
KN-655	COF555
KN-658	COF558
KN-681	COF581

OEM - Aprilia	Champion
02 04 50	COF085
0256185	COF051
0256187	COF052
0956745	COF464
9150166	COF463
82883R	COF465
82960R	COF465
857187	COF038
874081	COF463
AP3HAA000309	COF086

OEM - Arctic Cat	Champion
0436-146	COF038
0812-005	COF038
0812-029	COF521
3201-044	COF104
3436-005	COF032
3470-008	COF039
0812-034	COF521
3436-021	COF521

OEM - Benelli	Champion
018.01.07.101.000	COF453

OEM - Betamotor	Champion
15.26060.000	COF107

OEM - BMW	Champion
11 00 1 341 616	COF063
11 41 2 343 118	COF051
11 41 2 343 452	COF051
11 41 7 651 414	COF085
11 41 7 672 166	COF085
11 42 1 337 198	COF061
11 42 1 337 572	COF061
11 42 1 460 697	COF063
11 42 1 460 845	COF063
11 42 7 673 541	COF064
11 42 1 337 570	COF061
11 42 7 707 217	COF065
11 42 7 715 456	COF511
11 42 7 719 357	COF060
11 42 7 719 357	COF064
11 42 7 721 779	COF060

OEM - Bombardier	Champion
420256188	COF052
420956741	COF456
711256185	COF051
711256188	COF052
711956740	COF456
711956741	COF456

OEM - Buell	Champion
63806-00Y	COF077
Q1064.1AM	COF464

OEM - Cagiva	Champion
800093541	COF081

OEM - Can-Am	Champion
420956745	COF464

OEM - Daelim	Champion
15412-BA1-0000	COF069
15412-KN6-0096	COF069
15412-KN6-9612	COF067
15412-SA1T-000	COF068

OEM - Ducati	Champion
09 054 99 60	COF053
444.4.003.4A	COF053
444.4.003.5A	COF053
444.4.017.1A	COF053

OEM - Gas Gas	Champion
MFS400122550	COF013
MFS450622565CT	COF013
MFS450622565C	COF013

OEM - Gilera	Champion
82883R	COF465

OEM - Harley	Champion
63731-99	COF071C
63731-99A	COF071C

OIL FILTERS X-REF

COMPETITORS TO CHAMPION

OEM - Harley	Champion
63782-80	COF072C
63793-01K	COF074C
63796-77	COF070C
63798-99	COF071C
63805-80A	COF070C
63805-80T	COF070C
63806-83	COF070C

OEM - Honda	Champion
15410-422-000	COF301
15410-422-004	COF301
15410-426-000	COF301
15410-426-010	COF301
15410-679-013	COF102
15410-KF0-010	COF013
15410-KF0-020	COF013
15410-KL3-670	COF013
15410-MB0-003	COF102
15410-MB3-003	COF102
15410-MCJ-000	COF104
15410-MCJ-003	COF104
15410-MCJ-505	COF104
15410-MFJ-D01	COF104
15410-MG7-003	COF102
15410-MJO-003	COF102
15410-MM5-003	COF203
15410-MM9-003	COF203
15410-MM9-013	COF203
15410-MM9-305	COF203
15410-MM9-405	COF203
15410-MM9-P00	COF203
15410-MM9-P01	COF203
15410-MM9-P03	COF203
15410-MT7-003	COF203
15412-300-024	COF301
15412-300-325	COF301
15412-413-000	COF011
15412-413-005	COF011
15412-HM5-010	COF013
15412-HM5-A10	COF013
15412-KEA-003	COF011
15412-KF0-000	COF013
15412-KF0-305	COF013
15412-KF0-315	COF013
15412-KK9-911	COF011
15412-MEB-671	COF016
15412-MEN-671	COF016
15412-MT7-003	COF203
154A1-413-000	COF011
154A1-MA6-000	COF011
15400-PFB-007	COF203
15400-PFB-014	COF104
15400-PLM-A01PE	COF048
15400-PLM-A02	COF048
15410-KYJ-901	COF013
15412-KF0-010	COF013
15412-KF0-020	COF013

OEM - Husqvarna	Champion
800081675	COF054
7715456	COF511
7719357	COF060
8000 A7019	COF016
8000B0593	COF463
8000H4235	COF040

OEM - Hyosung	Champion
16510HN9101HAS	COF581

OEM - Italjet	Champion
210483727	COF085
210410229	COF081
210483727	COF083

OEM - Kawasaki	Champion
16097-0002	COF104
16097-0003	COF104
16097-0004	COF203
16097-1054	COF102
16097-1056	COF102
16097-1059	COF203
16097-1061	COF203
16097-1063	COF203
16097-1064	COF203
16097-1066	COF203
16097-1067	COF203
16097-1068	COF104
16097-1070	COF104
16097-1072	COF104
16099-003	COF301
16099-004	COF023
52010-0001	COF107
52010-1053	COF013
52010-S002	COF032
52010-S004	COF039
52010-S005	COF038
16097-0008	COF203
16099-002	COF026

OEM - KTM	Champion
580.38.005.000	COF055
580.38.005.100	COF055
580.38.005.101	COF055
583.38.045.000	COF056
583.38.045.100	COF056
583.38.045.101	COF056
590.38.046.000	COF057
590.38.046.100	COF057
590.38.046.101	COF057
590.38.046.144	COF057
600.38.015.000	COF058
600.38.015.100	COF058
770.38.005.000	COF555
770.38.005.001	COF555
770.38.005.044	COF555
773.38.005.100	COF552
773.38.005.101	COF552

OEM - KTM	Champion
835.38.005.000	COF558
835.38.005.001	COF558
901.38.015.000	COF055

OEM - Kymco	Champion
1541A-KED9-9000	COF461
1541A-KKC3-9000	COF462
1541A-LBA2-E00	COF047
1541A-LEA7-E00	COF466
1541A-PWB1-900	COF038

OEM - Malaguti	Champion
46400200	COF083

OEM - Moto Guzzi	Champion
14153000	COF452
30153000	COF451

OEM - MV Agusta	Champion
8000A1428	COF454
8000A9294	COF104

OEM - Peugeot	Champion
737492	COF085
756162	COF083
759749	COF084

OEM - Piaggio	Champion
410229	COF081
483727	COF083
82635R	COF083
82658R	COF084
830239	COF084
493063	F118
82883R	COF084
82960R	COF084
850284	F136
880887	COF463

OEM - Polaris	Champion
2520754	COF055
2520755	COF057
308 49 63	COF203
3088036	COF013

OEM - Sherco	Champion
0116	COF511

OEM - Suzuki	Champion
16500-45810	COF033
16500-45820	COF033
16510-03G00	COF038
16510-03G00-X07	COF038
16510-05240	COF031
16510-06B00	COF038
16510-06B01	COF038
16510-19B00	COF032
16510-24501	COF032

OEM - Suzuki	Champion
16510-25C00	COF032
16510-29F00	COF039
16510-34E00	COF038
16510-35G00	COF107
16510-37440	COF037
16510-37450	COF037
16510-38240	COF036
16510-45040	COF033
K5201-00001	COF107
K5201-01053	COF013
16510-07J00	COF038

OEM - Sym	Champion
15400-L4A-000	COF032
15400-L4A-0002	COF032

OEM - TGB	Champion
924153	COF048

OEM - TM Racing	Champion
F66508	COF042
F66510	COF040
F66510	COF041

OEM - Triumph	Champion
121-00-31-T0-301	COF301
T1210200	COF091
T1210444	COF104

OEM - Yamaha	Champion
1J7-13440-90	COF046
1J7-13440-91	COF046
1J7-13441-10	COF046
1L9-13440-91	COF044
1L9-13441-11	COF044
1UY-13440-01	COF042
1UY-13440-02	COF042
2H0-13440-90	COF045
36Y-13441-00	COF301
3FV-13440-00	COF203
3UH-E3440-00	COF043
4X7-13440-00	COF045
4X7-13440-01	COF045
4X7-13440-90	COF045
583-13440-10	COF045
5DM-13440-00	COF047
5GH-13440-00	COF203
5GH-13440-10	COF203
5GH-13440-20	COF104
5H0-13440-00	COF043
5H0-13440-09	COF043
5JW-13440-00	COF048
5JX-13440-00	COF045
5RU-13440-00	COF032
5TA-13440-00	COF040
5YP-E3440-00	COF041
1S4-E3440-00	COF040
3FV-13440-20	COF203



OEM - Yamaha	Champion
5D3-13440-00	COF040
5D3-13440-01	COF040
5D3-13440-09	COF040
5GH-13440-30	COF203
5GH-13440-50	COF104
5TA-13440-00	COF041
N26-13440-00-00	COF451

Old Champion (<2011)	Champion
C301	COF063
C305	COF451
C306	COF071C
C312/301	COF063
C313/301	COF063
C316	COF084
C320	COF083
C325	COF064
F301	COF203
F302	COF102
F303	COF056
F304	COF203
F305	COF454
F306	COF203
F307	COF047
F308	COF104
F310	COF453
H301	COF053
H302	COF452
K301	COF038
X301	COF013
X302	COF045
X303	COF301
X304	COF011
X305	COF051
X306	COF044
X307	COF033
X308	COF037
X310	COF023
X311	COF046
X312	COF052
X313	COF043
X314	COF026
X315	COF301
X317	COF061
X319	COF036
X320	COF055
X323	COF033
X325	COF085
X327	COF031
X328	COF032
X330	COF081
X335	COF057
X337	COF054
X340	COF058
X345	COF039
X347	COF456
X348	COF042
X349	COF016

Old Champion (<2011)	Champion
X351	COF107
X354	COF040
X355	COF032
X356	COF013
X357	COF016

Old Champion (<2015)	Champion
COF851	COF104
COF885	COF047

VESRAH	Champion
SF1001	COF301
SF1002	COF011
SF1004	COF102
SF1005	COF013
SF2001	COF044
SF2002	COF046
SF2003	COF045
SF2004	COF043
SF3001	COF033
SF3002	COF033
SF3003	COF031
SF3004	COF033
SF3005	COF037
SF3006	COF036
SF3007	COF032
SF4001	COF026
SF4002	COF023



HIFLO	Champion
HFA1112	CAF0112WS
HFA1113	CAF0113
HFA1114	CAF0114

HIFLO	Champion
HFA2910	Y337
HFA2911	Y338
HFA2914	J336
HFA3103	CAF2103

HIFLO	Champion
HFA4506	CAF3506
HFA4507	CAF3507
HFA4508	CAF3508
HFA4509	CAF3509
HFA4510	CAF3510

HIFLO	Champion
HFA7914	CAF6914
HFA7915	CAF6915

HIFLO	Champion
HFA1116	CAF0116
HFA1117	CAF0117
HFA1118	CAF0118
HFA1120	CAF0120
HFA1121	CAF0121

HIFLO	Champion
HFA3104	CAF2104
HFA3401	CAF2401

HIFLO	Champion
HFA4601	J310
HFA4603	V311
HFA4604	V309
HFA4606	Y327
HFA4607	V308
HFA4608	J302
HFA4609	J300
HFA4610	Y331
HFA4612	CAF3612
HFA4615	CAF3615
HFA4702	J309
HFA4703	J319
HFA4704	J327
HFA4901	J312
HFA4902	V306
HFA4904	J311
HFA4906	Y328
HFA4907	Y325
HFA4908	Y329
HFA4909	Y324
HFA4910	Y330
HFA4915	J331

KN	Champion
BM-8006	CAF6913
DU-0900	U301
SU-1002	CAF2611

HIFLO	Champion
HFA1210	Y317

HIFLO	Champion
HFA3503	J303
HFA3601	J325
HFA3602	Y336
HFA3603	J322
HFA3605	J304
HFA3606/7	J313
HFA3606/7	V310
HFA3608	U308
HFA3609	Y334
HFA3610	J333
HFA3611	CAF2611
HFA3613	CAF2613
HFA3616	CAF2616
HFA3617	CAF2617

HIFLO	Champion
HFA4917	CAF3917
HFA5001	CAF4001
HFA5002	CAF4002

OEM - BMW	Champion
13 71 1 341 528	CAF6910
13 71 2 345 232	CAF6601
13 71 7 650 976	CAF6911
13 71 7 659 972	CAF6602
13 71 7 672 552	CAF6912
13 71 7 679 366	CAF6913
13 71 7 706 414	CAF6914
13 72 7 726 799	CAF6915

HIFLO	Champion
HFA1213	CAF0213

HIFLO	Champion
HFA3702	V307
HFA3704	J321
HFA3705	Y335
HFA3801	V304
HFA3903	J332
HFA3908	J334

HIFLO	Champion
HFA5003	CAF4003

OEM - Honda	Champion
17205-MN5-003	J338
17205-MR1-000	J328
17210-413-000	Y317
17210-GFM-K00	CAF0117
17210-K01-900	CAF0121
17210-KGF-900	CAF0112WS
17210-KGF-901	CAF0112WS
17210-KPP-860	CAF0113
17210-KPP-901	CAF0113
17210-KPP-T00	CAF0113
17210-KRJ-900	CAF0118
17210-KRP-980	CAF0116
17210-KSV-J02	CAF0213
17210-KT8-000	J326
17210-KTW-900	CAF0304
17210-KWN-900	CAF0114
17210-KZR-600	CAF0120
17210-MAT-000	J339
17210-MAT-E00	J340
17210-MAT-E01	J340
17210-MBB-000	J342
17210-MBG-000	CAF0801
17210-MBL-600	CAF0609
17210-MBW-000	J343
17210-MBW-D20	CAF0619
17210-MBW-D21	CAF0619
17210-MCB-610	J345
17210-MCW-D00	CAF0801
17210-MCW-D01	CAF0801
17210-MFJ-D00	CAF0620
17210-MN8-000	J324
17210-MV9-003	J308
17210-MW0-000	J315
17211-425-000	J306
17211-KFM-910	CAF0117
17211-MBO-000	J316
17211-MG9-000	Y339
17211-MJ0-950	J317
17211-MM5-000	J316

HIFLO	Champion
HFA1304	CAF0304
HFA1402	V313
HFA1501	J301
HFA1602	Y341
HFA1603	J343
HFA1604	J326
HFA1605	J308
HFA1607	J328
HFA1609	CAF0609
HFA1612	V312
HFA1614	J324
HFA1615	J345
HFA1617	CAF0617

HIFLO	Champion
HFA3618	CAF2618
HFA3619	CAF2619

HIFLO	Champion
HFA5004	CAF4004
HFA5005	CAF4005
HFA5006	CAF4006
HFA5007	CAF4007

HIFLO	Champion
HFA1619	CAF0619
HFA1620	CAF0620

HIFLO	Champion
HFA4103	CAF3103
HFA4104	CAF3104

HIFLO	Champion
HFA5101	CAF4101
HFA5102	CAF4102
HFA5103	CAF4103
HFA5104	CAF4104
HFA5105	CAF4105

HIFLO	Champion
HFA1703	J317
HFA1705	J307
HFA1706	J306
HFA1708	J314
HFA1801	CAF0801
HFA1901	J315
HFA1903	J316
HFA1906	Y339
HFA1908	Y340
HFA1909	J342
HFA1910	J339
HFA1912	J338
HFA1915	J340
HFA2502	Y342
HFA2503	J335
HFA2504	J320
HFA2602	J337
HFA2603	Y310
HFA2703	J305
HFA2705	J323
HFA2706	Y311

HIFLO	Champion
HFA4403	V303
HFA4404	CAF3404
HFA4405	CAF3405

HIFLO	Champion
HFA7601	CAF6601
HFA7602	CAF6602
HFA7910	CAF6910

HIFLO	Champion
HFA4107	CAF3107
HFA4203	CAF3203

HIFLO	Champion
HFA7911	CAF6911
HFA7912	CAF6912
HFA7913	CAF6913

HIFLO	Champion
HFA4406	CAF3406

AIR FILTERS X-REF

COMPETITORS TO CHAMPION

OEM - Honda	Champion
17211-MS2-000	J316
17211-MW3-700	J317
17211-MZ2-000	J316
17213-MN9-000	V312
17213-MW2-780	V312
17215-MM8-010	Y340
17215-MM8-020	Y340
17220-415-003	V313
17230-KEA-000	Y341
17230-KEA-010	Y341
17230-MBZ-K00	Y341
17230-MCT-000	CAF0617
17230-MM9-000	J307
17230-MS6-920	J307
17230-MV1-000	J307
17230-MY1-000	J314
17230-MY9-000	J301

OEM - Kawasaki	Champion
11013-1013	J320
11013-1112	J323
11013-1155	J335
11013-1157	J305
11013-1235	Y337
11013-1240	Y310
11013-1244	Y311
11013-1248	Y338
11013-1252	J335
11013-1261	Y342
11013-1270	J336
11013-1274	J337
11013-S012	CAF2611

OEM - Kymco	Champion
00162380	CAF4006
00162475	CAF4003
00163096	CAF4005
17210-KEC6-9000	CAF4002
17211-LDF7-B000	CAF4007
17211-LFA7-E00	CAF4004
1721A-KKC3-9000	CAF4003
1721A-LLJ3-E00	CAF4006
1723C-KHB4-900	CAF4001
1723C-LBA2-E00	CAF4005

OEM - Malaguti	Champion
06611003	CAF4001
06626500	CAF3203

OEM - Suzuki	Champion
13780-01D00	J303
13780-01H00	CAF2617
13780-02FA0	J332
13780-03H00	CAF2103
13780-06G00	CAF2611
13780-10G00	CAF2619
13780-17C00	J321
13780-17E00	J304

OEM - Suzuki	Champion
13780-19C00	J322
13780-20C00	Y336
13780-20F00	Y334
13780-20H00-000	CAF2104
13780-21E00	J325
13780-24B00	U308
13780-24B01	U308
13780-29G00	CAF2616
13780-31F00	J333
13780-33E00/01	Y335
13780-35F00	J334
13780-44G00	CAF2613
13780-44H00	CAF2618
13780-45500	V307
13780-45C01	V304
13780-48B10	J322
13780-49000	V307
13780-49200	V307
13781-05H00	CAF2401

OEM - Sym	Champion
17211-ADB-000	CAF4101
17211-H6B-000	CAF4101
17211-HHA-000	CAF4104
17211-HLB-000	CAF4101
17211-HLK-000	CAF4102
17211-LEA-000	CAF4105
17211-VS1-000	CAF4103

OEM - Yamaha	Champion
1AE-14451-00	V311
1B9-14451-00	CAF3104
1FK-14451-00	Y330
1WG-14451-00	V303
20S-14451-00	CAF3615
2D1-14451-00	CAF3917
2GV-14451-00	V305
31A-14451-00	J312
33M-14451-00	J310
36Y-14451-00	J311
37P-E4451-00	CAF3104
3GM-14451-00	V306
3LD-14451-00	J327
3TB-14451-00	J302
3TB-14451-01	J302
3TB-14451-02	J302
3YF-14451-00	J302
42X-14451-00	J309
4B5-14451-00	CAF3507
4B5-15407-00-00	CAF3508
4BH-14451-00	Y324
4BR-14451-00	V311
4H7-14451-00	J300
4JH-14451-00	V309
4KG-14451-00	Y328
4NK-14451-00	Y329
4TR-14451-00	V308
4X7-14451-00	J319

OEM - Yamaha	Champion
4XV-14451-00	Y325
4YR-14451-01	Y327
59C-15407-00	CAF3509
59C-15408-00	CAF3510
5EB-14451-00	Y331
5GJ-15407-00	CAF3505
5GJ-15408-00	CAF3506
5GM-15407-00-00	CAF3203
5GV-14451-00	Y331
5PS-14451-00	J331
5RU-14451-20	CAF3404
5RU-14451-30	CAF3404
5RU-14461-20	CAF3405
5RU-15407-02	CAF3406
5TY-E4450-00	CAF3107
5TY-E4451-00	CAF3107
5VL-E4450-00	CAF3103
5VX-14451-00	CAF3612





Motorcycle Spark Plugs





Motorcycle Applications



CC

FROM > TO

**ACCOSSATO**

Enduro Untrac	50	1974 →	OE074	N5C			0,7
CR80 Cross/Enduro	80	→	OE091	RN2C			0,5

ACTION

Attack Mini Bike		1996 → 1998		L82C			0,7
Outback Mini Bike		1996 → 1998		RL86C			0,7
Outlaw Mini Bike		1996 → 1998		L82C			0,7
Small Fry Mini Bike		1996 → 1998		RL86C			0,7

ADLER

Junior MR 100	100	→		L78C			0,5
M 100	100	→		L78C			0,5
M 125	125	→		L78C			0,5
MB 150	150	→		L78C			0,5
MB 200	200	→		L82C			0,5
MB 201	200	→		L82C			0,5
MB 250	250	→		L82C			0,5
MB 250 Favorit	250	→		L78C			0,5

ADLY

Activator	125	2000 →		P-RZ7HC			0,7
-----------	-----	--------	--	---------	--	--	-----

AGRATI GARELLI (-> Garelli)

→

AGS

Zundapp	125	→		L78C			0,5
---------	-----	---	--	------	--	--	-----

AJP

Enduro 125	125	2003 →	OE083	RA6HC		8809	0,8
Super-Moto 125	125	2003 →	OE083	RA6HC		8809	0,8
Enduro 200	200	2003 →	OE083	RA6HC		8809	0,8
Super-Moto 200	200	2003 →	OE083	RA6HC		8809	0,8
P 250 Cross	250	2004 →				8698	0,6

AJS MATCHLESS (->AMC)

→

ALFER

GR 30, TX 30	50	→		L78C			0,6
MC 80	80	→	OE091	RN2C			0,5
GR 125 ISDE	125	→	OE068	N3C			0,5
MC 125	125	→	OE091	RN2C			0,5
VRE 125 (4T)	125	→				8698	0,7
VRE 125 no limit (4T)	125	→				8698	0,7
EGR 250 Agua/Air	250	→	OE068	N3C			0,5
MC 250	250	→	OE091	RN2C			0,5
VR 250 (2T)	250	→	OE108	RN3C		8902	0,8
VR 250 no limit Supermoto (2T)	250	→	OE108	RN3C		8902	0,8
AR-1	300	→	OE068	N3C			0,5
GR 300 Agua	300	→	OE068	N3C			0,5
TX 300	300	→	OE068	N3C			0,5
MC 500	490	→	OE091	RN2C			0,5

ALGAT

Plico		→		CJ6			0,5
-------	--	---	--	-----	--	--	-----

ALKRO

All models	48	→	OE037	L86C			0,5
------------	----	---	-------	------	--	--	-----

ACCOSSATO

10000



Updated on 18th May 2015



CC

FROM > TO



ALL STATE

Mini Bike M14mm L 12,7mm/1/2in.		→	OE037	L86C			0,5
Mini Bike M14mm L 9.5mm/3/8 in.		→		J8C			0,5
Mini Bike M18mm Tapered seat		→		RF11YC			0,5

AMC

All models L 12,7mm,1/2in.	100	→	OE037	L86C			0,5
All models L 19mm,3/4in.	100	→		RN5C			0,5
Mustang	100	→		L82C			0,5
All models L 12,7mm,1/2in.	125	→	OE037	L86C			0,5
Sport	125	→		L82C			0,5
Sport	175	→		L82C			0,5
A.T. 37	250	→		RN5C			0,5
ACT	250	→		L82C			0,5
CSR 14	250	→	OE068	N3C			0,5
Stormer L 12,7mm,1/2in.	250	→		L78C			0,5
Stormer L 19mm,3/4in.	250	→	OE068	N3C			0,5
Y4	250	→	OE068	N3C			0,5
All standard singles	350	→	OE079	N4C			0,5
Y5	370	→	OE068	N3C			0,5
18	500	→	OE079	N4C			0,5
CS	500	→	OE068	N3C			0,5
CS 18	500	→			C59R		0,5
CS 18	500	→	OE068	N3C			0,5
CSR	500	→	OE068	N3C			0,5
G 11	500	→	OE079	N4C			0,5
G 12	500	→	OE079	N4C			0,5
G 15	500	→	OE079	N4C			0,5
G 20	500	→	OE079	N4C			0,5
G 30	500	→	OE079	N4C			0,5
G 31	500	→	OE079	N4C			0,5
G 33	500	→	OE079	N4C			0,5
G 80 CS	500	→	OE079	N4C			0,5
G 80 CS	500	→	OE068	N3C			0,5
G 80 CS	500	→			C59R		0,5
G 85 CS Central plug	500	→			C59R		0,5
G 9	500	→	OE079	N4C			0,5
33	750	→	OE068	N3C			0,5
CS	750	→	OE068	N3C			0,5
CSR	750	→	OE068	N3C			0,5
CSR 33	750	→	OE068	N3C			0,5
G 11	750	→	OE079	N4C			0,5
G 12	750	→	OE079	N4C			0,5
G 15	750	→	OE079	N4C			0,5
G 20	750	→	OE079	N4C			0,5
G 30	750	→	OE079	N4C			0,5
G 31	750	→	OE079	N4C			0,5
G 33	750	→	OE079	N4C			0,5
G 9	750	→	OE079	N4C			0,5

AMERICAN EAGLE

Renegade TRSCR	150	→	OE068	N3C			0,5
Cheeta	350	→		UL81C			0,5
Marauder	350	→		UL81C			0,5
Road Sport	350	→		UL81C			0,5
Savage	350	→		UL81C			0,5
Talon	360	→			QC59C		0,5
Talon MX	405	→			QC59C		0,5
Classic	750	→	OE068	N3C			0,5
Eagle	750	→	OE068	N3C			0,5
Super Sport	750	→	OE068	N3C			0,5

AMERICAN IRON HORSE

All models	1573	1999 → 2002	OE049	RN11YC4			1
All models	1753	1999 → 2003	OE049	RN11YC4			1
All models	1819	2004 →		RA8HC			1
All models	1852	1999 → 2003	OE049	RN11YC4			1
All models	1918	2004 →		RA8HC			1
All models	2033	2003 →		RA8HC			1

AMF HARLEY-DAVIDSON (-> Harley-Davidson)



Updated on 18th May 2015

10001



CC FROM > TO



AMF HARLEY-DAVIDSON (-> Harley-Davidson)

→

AMF ROADMASTER

110
115
120
125
130

→
→
→
→
→

DJ8J
DJ8J
DJ8J
DJ8J
DJ8J

0,8
0,8
0,8
0,8
0,8

ANKER

Ankermatic

→

OE037 L86C

0,5

APRILIA

Classic	50	1992	→	OE068	N3C				0,6	PRO-5M
Classic 50 (Motore AM5 H2O AUTOMIX)	50	1997	→ 2002	OE108	RN3C		8902		0,8	
GL	50	1993	→	OE068	N3C				0,6	PRO-5M
LX	50	1993	→	OE068	N3C				0,6	PRO-5M
RC Normale, Special	50		→	OE074	N5C				0,6	PRO-5M
RG Stealth (Liquid cooled)	50	1997	→		L78C				0,6	
RS 50 (Motore AM6)	50	1997	→ 2005	OE108	RN3C		8902		0,8	
RS 50 (Motore Piaggio)	50	2006	→	OE091	RN2C		8902		0,6	
RS4	50	2011	→	OE108	RN3C		8902		0,8	
RS50 (PG)	50		→	OE091	RN2C				0,6	PRO-5M
RS50 (SE)	50		→	OE091	RN2C				0,6	PRO-5M
RS50 Extrema (Liquid cooled)	50		→	OE091	RN2C					PRO-5M
RS50 Racing Replica	50		→	OE064	RL82YC				0,6	PRO-5M
RX 50 (Motore AM6)	50	1997	→ 2005	OE091	RN2C		8902		0,6	
RX 50 (Motore Piaggio)	50	2006	→	OE091	RN2C		8902		0,6	
SX 50 (Motore Piaggio)	50	2008	→	OE091	RN2C				0,6	
Tuono 50 (motore AM6)	50	2003	→ 2004	OE091	RN2C		8902		0,6	
AF1 Futura SP	125	1990	→ 1992	OE125	N2G	QN86			0,6	
AF1 Replica	125	1990	→ 1992	OE125	N2G	QN86			0,6	
AF1 Sintesi	125	1988	→ 1990	OE125	N2G				0,6	PRO-5M
AF1 Sport	125	1988	→ 1990	OE125	N2G	QN86			0,6	
AS125 R	125		→	OE091	RN2C				0,6	
Classic 125 - 11KW	125	1996	→ 2002	OE108	RN3C	QN86	8902		0,6	
Climber	125		→	OE015	N12YC				0,8	
ETX Tuareg	125	1999	→ 2002	OE108	RN3C		8902		0,6	
MX	125	2004	→ 2006	OE108	RN3C		8902		0,6	
Pegaso RX	125	1990	→ 1996	OE125	N2G				0,6	PRO-5M
Red Rose	125	1988	→ 1995	OE125	N2G				0,6	PRO-5M
RS	125	1993	→			C55CX			0,5	
RS 125 (potenza limitata - 11kW)	125	1996	→	OE108	RN3C		8902		0,8	
RS Extrema	125	1995	→	OE125	N2G	QN86			0,5	
RS Racing Replica	125	1993	→ 1996	OE125	N2G	QN86			0,6	
RS4	125	2011	→	OE122	RG4PHP		8698		0,7	
RX 125 (full power)	125	2008	→		RN57YCC				0,5	
RX 125 (potenza limitata - 11kW)	125	2008	→	OE108	RN3C		8902		0,8	
ST	125	1982	→ 1984	OE125	N2G	QN86			0,5	
Strada	125		→	OE091	RN2C				0,6	
Strada R	125		→	OE091	RN2C				0,6	
STX	125	1984	→ 1985	OE125	N2G	QN86			0,5	
SX 125	125	2008	→		RN57YCC				0,5	
Tuareg	125	1986	→ 1987	OE091	RN2C				0,6	
Tuareg Rally	125	1990	→ 1994	OE125	N2G				0,6	PRO-5M
Tuareg Wind	125	1987	→ 1989	OE091	RN2C				0,6	
Tuono 125 11kW	125	2003	→ 2004	OE108	RN3C		8902		0,7	
Atlantic 150	150	2003	→	OE241	RG4HCX		8698		0,6	
Trials	240	1985	→ 1993	OE065	N11YC				0,8	
TX	240	1985	→ 1993	OE065	N11YC				0,8	
RS250 Racing Replica	250		→			C57			0,6	
RX	250		→	OE091	RN2C				0,6	
Tuareg Rally	250		→	OE125	N2G	QN86			0,6	
Climber R Trials	280		→	OE015	N12YC				0,8	
Climber Trials	280		→	OE015	N12YC				0,8	
TX 300, 311, TXR 312	280		→	OE015	N12YC				0,8	
TL	320		→	OE015	N12YC				0,5	
ETX	350	1986	→ 1993	OE083	RA6HC		8809		0,5	
EXT	350	1985	→	OE083	RA6HC		8809		0,5	
Tuareg Wind	350	1986	→ 1993	OE083	RA6HC		8809		0,5	
RXV 4.5	450	2006	→	OE241	RG4HCX		8698		0,6	

AMF HARLEY-DAVIDSON (-> Harley-Davidson)



CC

FROM > TO

POWER
SPORT**...APRILIA**

SVX 4.5	450	2006 →	OE241	RG4HCX			8698	0,6
SVX 4.5 VDB Replica	450	2006 →					8698	0,6
RXV 5.5	550	2006 →					8698	0,6
RXV 5.5	550	2007 →	OE241	RG4HCX			8698	0,6
SVX 5.5	550	2006 →	OE241	RG4HCX			8698	0,6
SVX 5.5 VDB Replica	550	2007 →					8698	0,6
Pegaso	600	1986 → 1993	OE083	RA6HC			8809	0,6
Tuareg 600 Wind	600	1987 → 1992	OE083	RA6HC			8809	0,6
Moto 6.5 Starck	650	1995 →	OE083	RA6HC			8809	0,7
Pegaso 650 Factory	650	2007 → 2009					8698	0,6
Pegaso 650 i.e.	650	2001 → 2005	OE083	RA6HC			8810	0,7
Pegaso 650 Trail	650	2006 → 2009					8698	0,6
Pegaso i.e. / Cube / Garda	650	1994 → 2000	OE083	RA6HC			8809	0,6
Pegaso MX, /ML	650	2001 → 2004					8809	0,5
Pegaso Strada	650	2005 →					8698	0,7
Pegaso 650 Strada	660	2006 → 2009					8698	0,6
Dorsoduro 750	750	2008 →		RG6YC				0,6
Dorsoduro 750 Factory	750	2010 →		RG6YC				
Shiver 750	750	2007 →		RG6YC				0,6
Shiver 750 GT	750	2009 →		RG6YC				
Mana 850	850	2007 →		RG6YC				0,6
Mana GT 850	850	2009 →		RG6YC				
ETV Capo Nord	1000	2001 → 2003	OE073	RA4HC				0,6
ETV Capo Nord	1000	2004 → 2005	OE073	RA4HC				0,6
RST Futura	1000	2001 → 2003	OE073	RA4HC				0,6
RSV	1000	1999 → 2004	OE073	RA4HC				0,6
RSV	1000	2005 → 2009	OE073	RA4HC				0,6
RSV R	1000	2000 → 2004	OE073	RA4HC				0,6
RSV R Factory	1000	2005 → 2009	OE073	RA4HC				0,6
RSV SP	1000	1999 → 2000			G54V			
RSV4 1000 APRC Factory	1000	2011 →	OE122	RG4PHP			8698	0,7
RSV4 1000 APRC R	1000	2011 →	OE122	RG4PHP			8698	0,7
RSV4 1000 Factory	1000	2009 →	OE122	RG4PHP			8698	0,7
RSV4 1000 Factory SPRC SE	1000	2010 →	OE122	RG4PHP			8698	0,7
RSV4 1000 R	1000	2010 →	OE122	RG4PHP			8698	0,7
SL Falco	1000	2000 → 2003	OE073	RA4HC				0,6
Tuono Fighter	1000	2003 →	OE073	RA4HC				0,6
Tuono Fighter R	1000	2003 →	OE073	RA4HC				0,6
Tuono R,R Factory	1000	2005 → 2010	OE073	RA4HC				0,6
Dorsoduro 1200	1200	2010 →	OE122	RG4PHP			8698	0,7
Tuono 1000 V4	1200	2011 →	OE122	RG4PHP			8698	0,7

ARCO E-Z RIDER

406X Mini bike		→		J8C				0,8
Mini Bike 3506, 3536, 3556		→		J8C				0,8
Mini Bike 3956, 4606		→		J8C				0,8
Mini-Bikes		→		J8C				0,8

ARCTIC CAT

2x4	375	2002 →					8698	0,8
4x4	375	2002 →					8698	0,8

ARIEL

Arrow	250	→	OE079	N4C				0,5
Leader models	250	→	OE079	N4C				0,5
NG Red Hunter	350	→		L82C				0,5
NH Red Hunter	350	→		L82C				0,5
NH Red Hunter	350	1956 → 1959	OE079	N4C				0,5
HS	500	→	OE079	N4C				0,5
KG	500	→		L82C				0,5
KH	500	→		L82C				0,5
KH	500	1953 → 1959	OE074	N5C				0,5
KHA	500	1953 → 1959	OE074	N5C				0,5
S.V. models (18mm plug)	500	→		D16				0,5
VCA	500	1953 → 1959	OE074	N5C				0,5
VG	500	→		L82C				0,5
VH	500	→		L82C				0,5
VH Hunter	500	1953 → 1959	OE074	N5C				0,5
VHA	500	1953 → 1959	OE074	N5C				0,5
VB	600	1952 → 1954	OE074	N5C				0,5
VB	600	1955 → 1959	OE074	N5C				0,5



CC

FROM > TO

**...ARIEL**

FH Huntmaster	650	1954 → 1959		L82C				0,5
Square Four	1000	→		L82C				0,5
Square Four	1000	1953 → 1959	OE074	N5C				0,5

ARM

Cross	125	→	OE125	N2G		QN86		0,5
Velocidad Enduro	125	→	OE091	RN2C				0,5
Velocidad Enduro / Cross	250	→	OE091	RN2C				0,5
Enduro	350	→	OE091	RN2C				0,5

ASPES

Mini Sioux	50	→	OE037	L86C				0,6
Navaho	50	→		RN5C				0,6
Navaho RCR, CRC	50	→	OE091	RN2C				0,6
Scrambler	50	→	OE037	L86C				0,6
Sioux KS, KSL	50	→	OE037	L86C				0,6
CRC 80	125	→	OE125	N2G		QN86		0,6
Cross Hopi models	125	→	OE125	N2G		QN86		0,6
Cross RG Hopi models	125	→	OE125	N2G		QN86		0,6
CRS	125	→	OE125	N2G		QN86		0,6
Juma	125	→	OE091	RN2C				0,6
Monoscocca	125	→	OE091	RN2C				0,6
Regularita' Hopi models	125	→	OE125	N2G		QN86		0,6
RG	125	→	OE125	N2G		QN86		0,6
RGC	125	→	OE125	N2G		QN86		0,6
RGCR 80	125	→	OE125	N2G		QN86		0,6
RGEL	125	→	OE125	N2G		QN86		0,6
RGL	125	→	OE125	N2G		QN86		0,6
RGS	125	→	OE125	N2G		QN86		0,6
TSB	125	→	OE091	RN2C				0,6

AT MOTO

S 3800 (Velo Solex)	50	→	OE037	L86C				0,6
---------------------	----	---	-------	------	--	--	--	-----

ATK

50 MX (2-Stroke)	50	1999 → 2003		L78C				0,6
50 MXLQ	50	2003 →				QC57		0,6
50 MXR (2-Stroke)	50	2001 → 2003		L78C				0,6
Mini Cross Country, MX (2-Stroke)	50	1999 → 2001		L78C				0,6
125 LQ Enduro Liquid Cooled (4-Stroke)	125	2003 →	OE083	RA6HC		8809		0,6
MX (2-Stroke)	125	1999 → 2001	OE091	RN2C				0,6
250 Cross Country Liquid Cooled (2-Stroke)	249	1995 → 2002	OE091	RN2C				0,6
250 Cross Country, MX Air Cooled (2-Stroke)	250	1989 → 1996	OE091	RN2C				0,6
260 Cross Country Liquid Cooled (2-Stroke)	260	1995 → 2003	OE091	RN2C				0,6
350 Cross Country, Enduro (4-Stroke)	348	1991 → 2002	OE083	RA6HC		8809		0,6
406 Cross Country, MX (2-Stroke)	406	1988 → 1996	OE091	RN2C				0,6
490 Cross Country, Enduro (4-Stroke)	494	1999 → 2002	OE083	RA6HC		8809		0,6
500 DTE Dirt Track (4-Stroke)	494	1999 → 2002	OE083	RA6HC		8809		0,6
500 Motard (4-Stroke)	494	1999 → 2002	OE083	RA6HC		8809		0,6
Dirt Track (4-Stroke)	500	1999 → 2003	OE083	RA6HC		8809		0,6
Enduro (4-Stroke)	500	1998 → 2003	OE083	RA6HC		8809		0,6
Supermot / Supermotard (4-Stroke)	500	2001 →	OE083	RA6HC		8809		0,6
604 Cross Country, MX (4-Stroke)	560	1988 → 1992	OE083	RA6HC		8809		0,6
605 Cross / Cross Country / DT / Enduro (4-Stroke)	600	1993 →	OE083	RA6HC		8809		0,6
Dirt Track (4-Stroke)	600	1998 → 2003	OE083	RA6HC		8809		0,6
Supermotard (4-Stroke)	600	2001 → 2002	OE083	RA6HC		8809		0,6
Supermotard (4-Stroke)	600	2003 → 2003				8698		0,8

AVELLO (-> Puch)

→

AVIAN

RM (Tau Motor)	125	→	OE091	RN2C				0,5
RM (Tau Motor)	250	→	OE068	N3C				0,5



CC

FROM > TO

POWER
SPORT**AWO**

425 T	425	1956 →		L82C				0,5
-------	-----	--------	--	------	--	--	--	-----

BAJAJ

Bonnie	50	→	OE037	L86C				0,6
KB	100	→	OE068	N3C				
PLATINA	100	2008 →	OE059	L92YC				
PLATINA	110	2008 →		P-RZ9HC				0,7
DISCOVER DTS-i (1st&2nd plug)	125	2008 →		P-RG4HCC		8698		
PLATINA	125	2008 →		P-RZ9HC				0,7
XCD DTS-Si (1st&2nd plug)	125	2008 →		P-RG4HCC		8698		
DISCOVER DTS-i (1st&2nd plug)	135	2008 →		P-RG4HCC		8698		
XCD DTS-Si	135	2008 →		P-RG4HCC		8698		
PULSAR DTS-i (1st&2nd plug)	150	2008 →		P-RG4HCC		8698		
AVENGER DTS-i (1st&2nd plug)	180	2008 →		P-RG4HCC		8698		
PULSAR DTS-i (1st&2nd plug)	180	2008 →		P-RG4HCC		8698		
AVENGER DTS-i (1st&2nd plug)	200	2008 →		P-RG4HCC		8698		
PULSAR DTS-i (1st&2nd plug)	200	2008 →		P-RG4HCC		8698		
PULSAR DTS-Fi (1st plug)	220	2008 →		P-RG4HCC		8698		
PULSAR DTS-Fi (2nd plug)	220	2008 →		P-RG6HCC				
PULSAR DTS-Fi upgrade WEF (1st plug)	220	2009 →		P-RG6HCC				
PULSAR DTS-Fi upgrade WEF (2nd plug)	220	2009 →		P-RG6HCC				

BATAVUS

Batavette	50	→	OE037	L86C				0,5
Bronco	50	→	OE037	L86C				0,5
City	50	→	OE037	L86C				0,5
Compact	50	→	OE037	L86C				0,5
G	50	→	OE037	L86C				0,5
Go-Go 2	50	→	OE037	L86C				0,5
Go-Go Super VA	50	→	OE037	L86C				0,5
Go-Go V	50	→	OE037	L86C				0,5
HS	50	→	OE037	L86C				0,5
M40	50	→	OE037	L86C				0,5
Mark 4S	50	→		L78C				0,5
Mosquito	50	→	OE037	L86C				0,5
Pronto 'S'	50	→	OE037	L86C				0,5
Starglo	50	→	OE037	L86C				0,5
Transport JLO FM48	50	→	OE037	L86C				0,5
TS 49	50	→		L78C				0,5
TS 49 S	50	→	OE037	L86C				0,5

BELGARDA

DT / TDR / TZR (Yamaha)	125	→	OE091	RN2C				0,5
TZR 125 R S/P (Yamaha)	125	→	OE091	RN2C				0,5

BENELLI

TNT R160		2009 →				8698		0,7
Bobo	50	→		RN5C				0,5
Caddy	50	→		RN5C				0,5
City Bike	50	→	OE079	N4C				0,5
Cross	50	→	OE074	N5C				0,5
Devil	50	→	OE091	RN2C				0,5
Export 3VK	50	→	OE074	N5C				0,5
Export 3VNT	50	→	OE074	N5C				0,5
Export FA	50	→	OE074	N5C				0,5
Fireball	50	→	OE079	N4C				0,5
Fireball	50	→	OE079	N4C				0,5
G2 Elle	50	→	OE074	N5C				0,5
Gentleman	50	→	OE074	N5C				0,5
GT 491	50	1997 →		L78C				0,5
Magnum 3V, 5V	50	→	OE074	N5C				0,5
Mini Bike	50	→	OE079	N4C				0,5
Mofa	50	→	OE079	N4C				0,5
Monaco	50	→	OE079	N4C				0,5
Motor Ella	50	→	OE074	N5C				0,5
Nibbio	50	→	OE079	N4C				0,5
Sport 491 Racing	50	1997 →		L78C				0,5
Sport 491 Strada	50	1997 →		L78C				0,5
Spring	50	→	OE091	RN2C				0,5



CC

FROM > TO

**...BENELLI**

Turismo	50	→	OE074	N5C				0,5
124	125	→		Z6				0,5
2C E	125	→	OE068	N3C				0,5
2C E Sport	125	→	OE068	N3C				0,5
2T 125SV	125	→	OE068	N3C				0,5
BX	125	→	OE091	RN2C				0,6
Cross	125	→	OE068	N3C				0,5
El Diablo	125	→	OE068	N3C				0,5
Enduro	125	→	OE068	N3C				0,5
Jarno	125	→	OE068	N3C		QN86		0,5
Leoncino C, CE	125	→	OE068	N3C				0,5
Leoncino Cross	125	→	OE068	N3C				0,5
Olimpia	125	→	OE068	N3C				0,5
S	125	→		L82C				0,5
Sport Special	125	→	OE068	N3C				0,5
Sprite 4,5	125	→	OE068	N3C				0,5
Sprite Calif.	125	→	OE068	N3C				0,5
Turismo	125	→	OE068	N3C				0,5
304	230	→		Z6				0,5
2 CE	250	→	OE068	N3C				0,5
254 Sport	250	→		Z6				0,5
2C	250	→	OE068	N3C				0,5
45	250	→	OE068	N3C				0,5
Barracuda	250	→	OE068	N3C				0,5
El Diablo	250	→	OE068	N3C				0,5
Speed Calif.	250	→	OE068	N3C				0,5
Sport Special	250	→	OE068	N3C				0,5
Sprite	250	→	OE068	N3C				0,5
Super Sport	250	→	OE068	N3C				0,5
TS	250	→	OE068	N3C				0,5
RS	350	→	OE083	RA6HC			8809	0,5
Sport 354	350	→	OE083	RA6HC			8809	0,5
Turismo 354	350	→	OE083	RA6HC			8809	0,5
LS	500	→	OE083	RA6HC			8809	0,5
Quattro	500	→	OE083	RA6HC			8809	0,5
Sport 504	500	→	OE083	RA6HC			8809	0,5
4C	650	→	OE083	RA6HC			8809	0,5
Sport 654	650	→	OE083	RA6HC			8809	0,5
T654	650	→	OE083	RA6HC			8809	0,5
Tornado	650	→	OE079	N4C				0,5
Sei	750	→	OE083	RA6HC			8809	0,5
900 L.E.	900	2002 →					8654	
Century Racer 899	900	2010 →					8698	0,7
Sei	900	1979 →	OE083	RA6HC			8809	0,6
TNT 899	900	2007 →					8698	0,7
TNT 899 Cafe Racer	900	2009 →					8698	0,7
TNT 899 Sport	900	2007 →					8698	0,7
Tornado 900	900	2001 → 2002					8654	
Tornado 900 / Biposto	900	2002 → 2003					8654	
Tornado 900 Tre	900	2005 →					8654	
Tornado 900 Tre RS	900	2004 →					8654	
Century Racer 1130	1130	2010 →					8698	0,7
TNT 1130	1130	2004 →					8698	0,6
TNT 1130 Cafe Racer	1130	2006 →					8698	0,6
TNT 1130 Sport Evo	1130	2006 →					8698	0,6
Tre 1130K Amazonas	1130	2007 →					8698	0,7
TRE-K 1130	1130	2006 →					8698	0,7

BETA

KTM CR 60, 65, 70		→				C55		0,5
2M Special	50	→	OE079	N4C				0,5
2VA.SV	50	→	OE068	N3C				0,5
4M	50	→	OE037	L86C				0,5
502 CH	50	1996 →		L82C				0,5
5M	50	→		L82C				0,5
AE 19mm, 3/4in.	50	→		RN5C				0,5
Alp	50	→	OE068	N3C				0,5
Andy , G	50	→		RN5C				0,5
B12 12,7mm, 1/2in.	50	→	OE037	L86C				0,5
B12 19mm/3/4in.	50	→		RN5C				0,5
Bambi	50	→	OE037	L86C				0,5
C40 R	50	→		L82C				0,5
C402 12,7mm, 1/2in.	50	→	OE037	L86C				0,5
C402 19mm/3/4in.	50	→		RN5C				0,5

10006

Updated on 18th May 2015



CC

FROM > TO

**...BETA**

Camoscio	50	→		L82C				0,5
CILO 2WA svizzera catalizzato	50	→	OE074	N5C				0,6
CR4	50	→		L82C				0,5
CR40	50	→		L82C				0,5
Cross , Special	50	→		L82C				0,5
FA80	50	→		RN5C				0,5
Four	50	→	OE068	N3C				0,5
Four AE	50	→	OE068	N3C				0,5
Four Base, ES, WS	50	→	OE068	N3C				0,5
Four RV	50	→	OE068	N3C				0,5
Four XP	50	→	OE068	N3C				0,5
Holly , TT	50	→	OE037	L86C				0,5
KR	50	→	OE068	N3C				0,5
M1	50	→	OE037	L86C				0,5
M1	50	→	OE079	N4C				0,5
M10	50	→		RN5C				0,5
M2	50	→	OE079	N4C				0,5
M4	50	→	OE079	N4C				0,5
M4	50	→	OE037	L86C				0,5
M4 , Special	50	→		RN5C				0,5
M5 , Special	50	→		RN5C				0,5
M6 19mm, 3/4in.	50	→	OE079	N4C				0,5
M10	50	→	OE079	N4C				0,5
M10 L2	50	→		RN5C				0,5
M10 SL	50	→		RN5C				0,5
M10 Special, Special 2M	50	→	OE068	N3C				0,5
M10 VAR	50	1982 →		RN5C				0,5
Minicross 12", 15"	50	2000 →		L78C				0,5
Minimaxi	50	→	OE037	L86C				0,5
MX 4 12,7mm, 1/2in.	50	→		L82C				0,5
MX 4 19mm, 3/4in.	50	→	OE079	N4C				0,5
MX 4 Special	50	→	OE037	L86C				0,5
MX 5 12,7mm, 1/2in.	50	→		L82C				0,5
MX 5 19mm, 3/4in.	50	→	OE068	N3C				0,5
MX 6 12,7mm, 1/2in.	50	→	OE037	L86C				0,5
MX 6 19mm, 3/4in.	50	→		RN5C				0,5
MX 6 E	50	→		L82C				0,5
MX Enduro	50	→	OE091	RN2C				0,5
Nemo	50	→	OE010	N7YC				0,5
Pullman 12,7mm, 1/2in.	50	→	OE037	L86C				0,5
Pullman 19mm/3/4in.	50	→		RN5C				0,5
Pullman Special	50	→		RN5C				0,5
RK6	50	→	OE091	RN2C				0,5
RR 50 Motard Standard	50	2009 →	OE091	RN2C			8902	0,6
RR 50 Motard Track	50	2009 →	OE091	RN2C			8902	0,6
RX	50	→	OE079	N4C				0,5
S1	50	→	OE079	N4C				0,5
S2	50	→	OE079	N4C				0,5
Scrambler	50	→	OE068	N3C				0,5
SL5	50	→	OE037	L86C				0,5
Special	50	→	OE079	N4C				0,5
Squirrel	50	→	OE068	N3C				0,5
Super Trial	50	→	OE068	N3C				0,5
Supermotard	50	→	OE091	RN2C				0,5
Techno	50	→	OE068	N3C				0,5
TR	50	→	OE068	N3C				0,5
TR34	50	→	OE068	N3C				0,5
TR35	50	→	OE068	N3C				0,5
TR52	50	→	OE068	N3C				0,5
TR6	50	→	OE037	L86C				0,5
TR84	50	→	OE079	N4C				0,5
TR86 19mm/3/4in.	50	→		RN5C				0,5
Trasporto	50	→		RN5C				0,5
Tubon	50	→	OE068	N3C				0,5
VAR AE, SL	50	→		RN5C				0,5
Zero	50	→	OE091	RN2C				0,5
RR Supermoto	72	2000 →		RN5C				0,5
EVO 80	80	2008 →	OE108	RN3C			8902	0,6
EVO 80 JUNIOR	80	2008 →	OE108	RN3C			8902	0,6
6V	125	→		L78C				0,5
Afrika	125	→	OE068	N3C				0,5
Alp 125	125	2007 →		P-RZ7HC				0,8
CR A	125	→	OE125	N2G			QN86	0,5
CR RV	125	→	OE125	N2G			QN86	0,5
Custom	125	→	OE068	N3C				0,5
E6	125	→		L82C				0,5

BETA



Updated on 18th May 2015

10007



CC

FROM > TO

**...BETA**

ES	125	→		L78C				0,5	
Euro	125	2000 →	OE083	RA6HC			8809		
EVO 125 2T	125	2008 →	OE098	RN4C			8902	0,6	
G6	125	→		L78C				0,5	
KR	125	→	OE068	N3C				0,5	
Minicross R125 4T	125	2008 →		P-RZ7HC				0,8	
Minimotard R125 4T	125	2009 →		P-RZ7HC				0,8	
RC	125	→	OE125	N2G		QN86		0,5	
RCE	125	→		RN5C				0,5	
RCRV	125	→	OE125	N2G		QN86		0,5	
RE 125 4T	125	2006 →		P-RZ7HC				0,8	
RR 125 4T Motard	125	2006 →		P-RZ7HC				0,8	
RR 125 Enduro 4T	125	2006 →		P-RZ7HC				0,8	
RR 125 Enduro 4T LC	125	2010 →					8698	0,7	
RV	125	→	OE125	N2G		QN86		0,5	
RX /A	125	→	OE068	N3C				0,5	
Scrambler	125	→	OE068	N3C				0,5	
SG	125	→		L78C				0,5	
SYNT	125	→	OE091	RN2C				0,6	
T	125	→		RN5C				0,5	
Techno	125	→	OE010	N7YC			8332	0,5	
TR32	125	→		RN5C				0,5	
TR33	125	→		RN5C				0,5	
TR34	125	→	OE068	N3C				0,5	
TR35	125	→	OE068	N3C				0,5	
Trial	125	→		RN5C				0,5	
TS	125	→		RN5C				0,5	
Urban 125	125	2009 →		P-RZ7HC				0,8	
Urban 125 Special	125	2009 →		P-RZ7HC				0,8	
Zero	125	→	OE091	RN2C				0,5	
Alp 4T	200	2000 →	OE083	RA6HC			8809	0,9	
EVO 200 2T	200	2008 →	OE098	RN4C			8902	0,6	
Urban 200	200	2008 →	OE083	RA6HC			8809	0,7	
Urban 200 Special	200	2009 →	OE083	RA6HC			8809	0,7	
Alp	240	→	OE068	N3C				0,5	
Super Trial	240	→	OE068	N3C				0,5	
TR33	240	→	OE079	N4C				0,5	
TR34	240	→	OE068	N3C				0,5	
TR35	240	→	OE068	N3C				0,5	
Zero	240	→	OE068	N3C				0,5	
Afrika	250	→	OE068	N3C				0,5	
Alp	250	→	OE010	N7YC				0,8	
CR 240	250	→	OE125	N2G		QN86		0,5	
Custom 240	250	→	OE125	N2G		QN86		0,5	
EVO 250 4T	250	2008 →	OE098	RN4C			8902	0,8	
GS	250	→	OE125	N2G		QN86		0,5	
KR	250	→	OE068	N3C				0,5	
RR 250	250	2012 →	OE108	RN3C			8902	0,6	
RR 250 M 4-T	250	→	OE083	RA6HC			8810	0,9	
RX	250	→	OE068	N3C				0,5	
Techno	250	→	OE094	RC6YCC				0,5	
Techno	250	1995 →	OE010	N7YC			8332	0,5	
TR32	250	→		RN5C				0,5	
TR33	250	→		RN5C				0,5	
Trial 240	250	→		RN5C				0,5	
Alp	260	→	OE068	N3C				0,5	
Synt ST	260	→	OE068	N3C				0,5	
TR34 , Replica	260	→	OE068	N3C				0,5	
TR35	260	→	OE068	N3C				0,5	
Zero	260	→	OE068	N3C				0,5	
EVO 290 2T	290	2008 →	OE098	RN4C			8902	0,6	
EVO 300 4T	300	2008 →	OE098	RN4C			8902	0,8	
RR 300	300	2012 →	OE098	RN4C			8902	0,6	
Alp 4.0	350	2003 →					8654		
CR	350	→	OE125	N2G		QN86		0,5	
Euro	350	2001 →					8654		
GS	350	→	OE125	N2G		QN86		0,5	
Jonathan	350	→					8654		
M4 4T	350	→					8654		
Motard 4.0	350	→					8654		
RR 400 4T (motore Beta)	400	2010 →	OE231	REA6YC				0,8	
RR 400 4T (motore KTM)	400	→ 2009	OE083	RA6HC			8810	0,9	
RR 450 4T (motore Beta)	450	2010 →	OE231	REA6YC				0,8	
RR 450 4T (motore KTM)	450	→	OE083	RA6HC			8810	0,9	
CR	500	→	OE125	N2G		QN86		0,5	
RR 520 4T (motore Beta)	500	2010 →	OE231	REA6YC				0,8	



	CC	FROM > TO						
...BETA								
RR 525 4T (motore KTM)	525	→	OE083	RA6HC			8810	0,9
BIG DOG								
All models	1310	→	OE049	RN11YC4				1
All models	1440	→	OE049	RN11YC4				1
All models	1570	→	OE049	RN11YC4				1
S&S engine	1750	→	OE049	RN11YC4				1
Total Performance engine	1750	→		RA8HC				
S&S engine	1918	→		RA8HC				
BIMOTA								
Bellaria	50	→				G59C	8698	0,6
V-Due	500	1997 →	OE091	RN2C				0,7
YB9 Bellaria	600	1990 → 1993					8654	0,7
YB9 SR	600	1995 → 2001					8654	0,7
YB9 SR i	600	1996 → 2001				G57C	8654	0,6
Biposto	650	1994 → 2000	OE073	RA4HC				0,6
Supermono	650	1994 → 2000	OE073	RA4HC				0,6
DB1	750	1986 → 1987	OE038	L82YC				0,6
SB7	750	1993 →		RA2HC			8698	0,6
YB4	750	→	OE083	RA6HC			8809	0,7
Tesi 1 (Ducati motor)	851	1990 → 1991					8809	0,6
Tesi 1 (Ducati)	851	1990 → 1991					8809	0,6
DB2 (Ducati motor)	900	1993 → 1995	OE083	RA6HC			8809	0,6
DB2 SR (Ducati motor)	900	1994 → 1996	OE083	RA6HC			8809	0,6
DB4	900	1998 →	OE083	RA6HC			8809	0,6
Mantra	904	→	OE083	RA6HC			8809	0,6
DB1 ES, SR	906	1994 →	OE083	RA6HC			8809	0,6
SB8 R (Suzuki Motor)	996	1998 → 2003					8654	
SB8 R/Special (Suzuki Motor)	996	2000 → 2004					8654	
DB 5 (Ducati Motor)	1000	2005 →	OE083	RA6HC			8809	0,6
DB 6 (Ducati Motor)	1000	2006 →	OE083	RA6HC			8809	0,6
SB8K Santamonica (Suzuki Motor)	1000	2005 →					8654	
Tesi 2D 991 (Ducati Motor)	1000	2005 →	OE052	RA4HCX				0,6
YB10 Diece Biposto, Furano	1000	1993 →	OE083	RA6HC			8809	0,7
YB10 Dieci (Yamaha)	1000	1992 → 1993					8698	0,6
YB11 Superleggera	1000	1996 → 2002					8809	0,6
YB6	1000	→					8809	0,7
YB8 EXUP	1000	1995 →					8809	0,7
DB 5R	1078	2010 →	OE083	RA6HC			8810	0,9
DB 5S	1078	2010 →	OE083	RA6HC			8810	0,9
DB 6R Delirio	1078	2008 →	OE083	RA6HC			8810	0,9
Tesi 3D	1078	2010 →	OE083	RA6HC			8810	0,9
DB 6	1100	2007 →	OE083	RA6HC			8810	0,9
SB 6 R (Suzuki Motor)	1100	1996 → 2002					8654	
SB6 (Suzuki)	1100	1994 → 1996					8698	0,6
SB6 R (Suzuki)	1100	1997 → 1998					8698	0,6
SB5 ,S	1150	→	OE083	RA6HC			8809	
YB5	1200	→	OE083	RA6HC			8809	
BLATA								
Elite 13 / 13W	40	→	OE091	RN2C				
Elite 13R / 13S / 13WR / 13WRS	40	→	OE125	N2G				
Mini Bike 2.5 w	40	→		RL86C				0,7
BM								
Automatic SA	49	→	OE037	L86C				0,6
Giromat	49	→	OE079	N4C				0,6
Sport	49	→		L82C				0,6
BMW								
R 20	192	1937 → 1938	OE037	L86C				
R 23	192	1938 → 1940	OE037	L86C				
R 24	250	1948 → 1950		L78C				
R 25, 25/2, 25/3	250	1950 → 1956		L78C				
R 26	250	1956 → 1960		L78C				
R 27	250	1960 → 1967		L78C				

BMW



Updated on 18th May 2015





CC

FROM > TO



...BMW

R 51/2, 51/3	250	1950 → 1954		L78C					
R 3	305	1936 → 1936	OE037	L86C					
G 450 X	450	2008 →	OE122	RG4PHP		8698	0,7		
R 45	475	1978 → 1985	OE010	N7YC			0,6		PRO-5M
R 5	494	1936 → 1937		L82C			0,6		
R 50	500	1955 → 1969		L82C			0,6		
R 50/5	500	→	OE010	N7YC			0,7		PRO-5M
R 50S	500	1960 → 1962		L82C			0,6		
R 52	500	1928 → 1929	OE037	L86C					
R 6	600	1937 → 1937	OE037	L86C					
R 60	600	→		L78C			0,6		
R 60 5, 6, 7	600	1969 → 1978	OE010	N7YC			0,8		PRO-5M
R 67, 67/2	600	1951 → 1954		L78C			0,6		
R 68	600	1952 → 1954		L78C			0,6		
R 69	600	1955 → 1960		L78C			0,6		
R 69S	600	1960 → 1969	OE091	RN2C			0,6		
F 650	650	1994 → 2000	OE083	RA6HC		8809			
F 650 CS	650	2002 → 2003	OE083	RA6HC		8810			
F 650 GS	650	2001 →	OE083	RA6HC		8809			
F 650 GS Dakar	650	2000 →	OE083	RA6HC		8809			
F 650 ST	650	1997 → 2001	OE083	RA6HC		8809			
F 650 Twinspark	650	1994 → 2000	OE083	RA6HC		8809			
F 650 TwinSpark	650	2004 →	OE083	RA6HC		8810	0,6		
G 650 Xchallenge	650	2007 → 2010	OE083	RA6HC		8810			
G 650 Xcountry	650	2007 → 2010	OE083	RA6HC		8810			
G 650 Xmoto	650	2007 → 2010	OE083	RA6HC		8810			
R 65	650	1980 → 1990	OE001	N9YC			0,6		PRO-5M
R 65 US	650	1978 → 1980	OE001	N9YC			0,6		PRO-5M
R 65, R 65 GS	650	1985 → 1996	OE001	N9YC			0,6		PRO-5M
SE Strada	650	2000 →	OE083	RA6HC		8809	0,9		
R 16	736	1929 → 1935	OE037	L86C					
R 17	736	1935 → 1937		D14					
R 11	745	1929 → 1934	OE037	L86C					
R 12-2	745	1935 → 1942	OE037	L86C					
R 71	745	1938 → 1941	OE037	L86C					
K 75	750	1985 → 1999		P-RA7HC		8812			
K 75 RT	750	1990 → 1999		P-RA7HC		8812			
K 75 S	750	1985 → 1999		P-RA7HC		8812			
R 75/5, R 75/6, R75/7	750	1969 → 1979	OE010	N7YC			0,6		PRO-5M
F 650 GS	800	2008 →	OE083	RA6HC		8810	0,9		
F 800 GS	800	2006 →	OE083	RA6HC		8810	0,6		
F 800 R	800	2009 →	OE083	RA6HC		8810	0,9		
F 800 R (Chris Pfeiffer)	800	2009 →	OE083	RA6HC		8810	0,9		
F 800 S	800	2006 →	OE083	RA6HC		8810	0,6		
F 800 ST	800	2006 →	OE083	RA6HC		8810	0,6		
R 80 / 7N / 7S	800	1977 → 1995	OE001	N9YC			0,6		PRO-5M
R 80 GS	800	1982 → 1994	OE001	N9YC			0,6		PRO-5M
R 80 R	800	1980 →	OE010	N7YC			0,6		PRO-5M
R 80 RT	800	1982 → 1995	OE001	N9YC			0,6		PRO-5M
R 80 ST	800	1982 → 1990	OE001	N9YC			0,6		PRO-5M
R 80/7, R 80IN, US	800	1982 → 1989	OE001	N9YC			0,6		PRO-5M
R 850 C	850	1999 →	OE014	RC7YCC			0,9		PRO-5M
R 850 GS	850	1998 → 2001	OE026	RC8DMC					
R 850 R	850	1995 → 2001	OE014	RC7YCC			0,9		PRO-5M
R 850 RT	850	1999 → 2001	OE026	RC8DMC					
R 90 S, R 90/6	900	1973 → 1976	OE087	N6YC			0,6		PRO-5M
K 100 Limited Edition	990	1990 → 1994		P-RA7HC		8812			
K 100 LT / RT	990	1983 → 1991		P-RA7HC		8812			
K 100 RS 16V	990	1989 → 1994		P-RA7HC		8812			
K 100, K 100 RS	990	1983 → 1990		P-RA7HC		8812			
K1 16V	990	1989 → 1994		P-RA7HC		8812			
R 100 GS	990	1980 → 1995	OE010	N7YC			0,6		PRO-5M
R 100 GS Paris Dakar	990	1986 → 1995	OE010	N7YC			0,6		PRO-5M
R 100 GS PD Classic	990	1995 → 1999	OE010	N7YC			0,6		PRO-5M
R 100 R	990	1992 → 1995	OE010	N7YC			0,6		PRO-5M
R 100 R Classic	990	1995 → 2000	OE010	N7YC			0,6		PRO-5M
R 100 R Mystic	990	1994 → 2000	OE010	N7YC			0,6		PRO-5M
R 100 RT	990	1978 → 1995	OE010	N7YC			0,6		PRO-5M
R 100 RT Classic	990	1995 → 1999	OE010	N7YC			0,6		PRO-5M
R 100 S, RS	990	1973 → 1986	OE010	N7YC			0,6		PRO-5M
R 100, R 100/7	990	1976 → 1978	OE010	N7YC			0,6		PRO-5M
K1	1000	1989 → 1994		P-RA7HC		8812	0,7		
K100 LT , RT	1000	1983 → 1991		P-RA7HC		8812	0,7		
K100 RS	1000	1983 → 1989		P-RA7HC		8812	0,7		
K100 RS	1000	1989 → 1994		P-RA7HC		8812	0,7		
K 1100 16V	1100	1992 → 1995		P-RA7HC		8812			



CC

FROM > TO

POWER
SPORT**...BMW**

K 1100 LT 16V	1100	1992 → 1999		P-RA7HC		8812		
K 1100 LT 16V Special Edition	1100	1994 → 1999		P-RA7HC		8812		
K 1100 RS 16V	1100	1993 → 1998		P-RA7HC		8812		
R 1100 GS	1100	1994 → 1999	OE026	RC8DMC			0,9	PRO-5M
R 1100 R	1100	1995 → 2000	OE026	RC8DMC			0,8	PRO-5M
R 1100 RS	1100	1993 → 2000	OE026	RC8DMC			0,8	PRO-5M
R 1100 RT	1100	1995 → 2000	OE026	RC8DMC			0,8	PRO-5M
R 1100 S	1100	1998 → 2003	OE026	RC8DMC				
R 1100 S Twinspark (1st plug)	1100	2003 →	OE026	RC8DMC				
R 1100 S Twinspark (2nd plug)	1100	2003 →	OE052	RA4HCX				
R 1150 all models Twinspark	1150	2003 →	OE026	RC8DMC				
R 1150 all models Twinspark	1150	2003 →	OE052	RA4HCX				
R 1150 GS	1150	2000 → 2003	OE026	RC8DMC				
R 1150 GS Adventure	1150	2002 → 2003	OE026	RC8DMC				
R 1150 R Rockster	1150	2001 → 2003	OE026	RC8DMC				
R 1150 RS	1150	2000 → 2003	OE026	RC8DMC				
R 1150 RT	1150	2002 → 2004	OE026	RC8DMC				
HP2 Megamoto83kW	1200	2007 →	OE052	RA4HCX				
HP2 Twinspark	1200	2005 →	OE026	RC8DMC				
HP2 Twinspark	1200	2005 →	OE052	RA4HCX				
K 1200	1200	2005 →	OE083	RA6HC		8809	0,6	
K 1200 GT	1200	2003 → 2005	OE083	RA6HC		8809	0,6	
K 1200 GT	1200	2006 → 2008	OE073	RA4HC			0,6	
K 1200 LT	1200	2000 →	OE083	RA6HC		8809	0,6	
K 1200 R Sport	1200	2007 →	OE073	RA4HC			0,6	
K 1200 RS	1200	1997 →	OE083	RA6HC		8809	0,6	
K 1200 S	1200	2004 →	OE083	RA6HC		8809	0,6	
R 1200 C	1200	1997 → 2002	OE014	RC7YCC			0,9	
R 1200 C Avantgarde	1200	2002 → 2004	OE077	RC7BYC4			0,8	
R 1200 CL	1200	2003 → 2005	OE077	RC7BYC4			0,8	
R 1200 GS (Twinspark)	1200	2004 → 2005	OE052	RA4HCX				
R 1200 GS Adventure (Twinspark)	1200	2006 →	OE052	RA4HCX				
R 1200 R Twin Spark	1200	2007 → 2009	OE052	RA4HCX				
R 1200 S Twin Spark	1200	2006 →	OE052	RA4HCX				
R 1200 ST, RT (Twinspark)	1200	2005 →	OE052	RA4HCX				
K 1300 GT	1300	2009 →	OE073	RA4HC			0,8	
K 1300 R	1300	2009 →	OE073	RA4HC			0,8	
K 1300 S	1300	2009 →	OE073	RA4HC			0,8	

BOOM TRIKE

Ford Engine	1600	→	OE031	RES9YCC4			1,0	
VW Engine - Carburetor	1600	→	OE037	L86C			0,6	
VW Engine - Carburetor - Increased Output	1600	→		L82C			0,6	
VW Engine - Injection	1600	→	OE015	N12YC		8405	0,8	
Ford Engine	2000	→	OE031	RES9YCC4			1,0	

BOSS HOSS

All models (350hp)	5700	→		RS14YC6			1,5	
All models (364hp)	6000	→		RS14YC			1,0	
502 hp model	8226	→	OE042	RN12YC			0,7	

BS VILLA

AX	50	1993 →		L82C			0,5	
GZ	50	1993 →		L82C			0,5	

BSA

Beaver	50	→	OE037	L86C			0,5	
Boxer	50	→	OE037	L86C			0,5	
Brigand	50	→	OE037	L86C			0,5	
Easy Rider ER1, ER2, Junior	50	→	OE074	N5C			0,5	
Tracker	125	→	OE068	N3C			0,5	
Bantam D10, D14, D14/4, D14/5	175	→	OE079	N4C			0,5	
Bushman	175	→	OE079	N4C			0,5	
Tracker	175	→	OE068	N3C			0,5	
B25 R	250	→	OE068	N3C			0,5	
B25 Starfire	250	→	OE068	N3C			0,5	
B25 T Victor	250	→	OE068	N3C			0,5	
C11 Iron head	250	→		L82C			0,5	
SS Gold Star	250	→	OE068	N3C			0,5	



Updated on 18th May 2015

10011



CC

FROM > TO

**...BSA**

B31	350	→		L82C				0,5
B40	350	→	OE079	N4C				0,5
B40 SS90	350	→	OE074	N5C				0,5
Victor B44ET, B44GP, B44R, B44S, B44VS	440	→	OE079	N4C				0,5
A50	500	→	OE068	N3C				0,5
A50 C	500	→	OE079	N4C				0,5
A50 CC	500	→	OE079	N4C				0,5
A50 W	500	→	OE079	N4C				0,5
A7	500	→	OE079	N4C				0,5
B33	500	→	OE079	N4C				0,5
B33 Gold Star	500	→		L82C				0,5
B33 Iron head	500	→	OE068	N3C				0,5
B34	500	→	OE079	N4C				0,5
B34 Gold Star	500	→		L82C				0,5
B34 Iron head	500	→	OE068	N3C				0,5
B50 MX	500	→	OE068	N3C				0,5
B50 SS	500	→	OE079	N4C				0,5
B50 T Victor	500	→	OE079	N4C				0,5
Gold Star	500	→	OE079	N4C				0,5
M33 Iron head	500	→		L82C				0,5
Victor	500	→	OE068	N3C				0,5
M21 Iron head	600	→	OE074	N5C				0,5
A10 Golden Flash	650	→	OE068	N3C				0,5
A10 Super Rocket	650	→	OE079	N4C				0,5
A65 FS, L, SS	650	→	OE079	N4C				0,5
A65 LC, R, T, H,	650	→	OE079	N4C				0,5
Firebird	650	→	OE068	N3C				0,5
Lightning	650	→	OE068	N3C				0,5
Thunderbolt	650	→	OE068	N3C				0,5
A75 Rocket 3	750	→	OE068	N3C				0,6

BSM

City	50	1999 → 2001	OE064	RL82YC				0,6
Off Road	50	1999 → 2001	OE064	RL82YC				0,6
Thunderbike	50	1999 →	OE064	RL82YC				0,6
Winner	50	1999 →	OE064	RL82YC				0,6
Thunderbike 2	100	1999 →	OE064	RL82YC				0,6
125	125	1999 →	OE083	RA6HC		8809		0,7
Thunderbike 4	125	1999 →		P-RZ7HC				0,7

BUELL

Blast	492	2001 → 2005		RA8HC		8810		
XB9R Firebolt	984	2001 → 2003	OE073	RA4HC				1,0
XB9S / SX Lighting	984	2003 → 2007	OE073	RA4HC				1,0
XB9S / SX Lighting	984	2008 →	OE052	RA4HCX				0,9
RR1000	1000	1987 → 1988	OE073	RA4HC				1,0
1125 CR	1125	2009 → 2010	OE122	RG4PHP		8698		0,7
1125 R	1125	2008 → 2010	OE122	RG4PHP		8698		0,7
M2 Cyclone	1200	1997 →	OE073	RA4HC				1,0
RR, RS, RSS	1200	1989 → 1994		RA8HC		8810		1,0
S1 Lightning	1200	1996 → 1998	OE073	RA4HC				1,0
S1 White Lightning	1200	1998 →	OE073	RA4HC				1,0
Thunderbolt S2, S2T	1200	1995 → 1996		RA8HC		8810		1,0
Thunderbolt S3, S3T	1200	1997 →	OE073	RA4HC				1,0
X1 Lightning	1200	1999 → 2003	OE073	RA4HC				1,0
XB12R	1200	2006 → 2007	OE073	RA4HC				1,0
XB12R	1200	2008 →	OE052	RA4HCX				0,9
XB12S / SCG / SS / STT	1200	2004 → 2007	OE073	RA4HC				1,0
XB12S / SCG / SS / STT	1200	2008 →	OE052	RA4HCX				0,9
XB12X Ulysses	1200	2005 → 2007	OE073	RA4HC				1,0
XB12X Ulysses	1200	2008 →	OE052	RA4HCX				0,9

BULTACO

49/GT	50	→	OE037	L86C				0,5
Astro	50	1998 →	OE091	RN2C				0,5
Chispa	50	→	OE037	L86C				0,5
Lobito	50	1998 →	OE091	RN2C				0,5
Tiron	50	→	OE037	L86C				0,5
Brinco	75	→		L82C				0,5
Frontera	75	→		L78C				0,5
Junior GT2	75	→		L82C				0,5



CC

FROM > TO

**...BULTACO**

Lobito	75	→	OE037	L86C				0,5
Sherpa T	75	→	OE037	L86C				0,5
Streaker	75	→	OE037	L86C				0,5
Junior	100	→	OE037	L86C				0,5
Lobito	100	→	OE037	L86C				0,5
Tiron	100	→	OE037	L86C				0,5
Alpina	125	→	OE001	N9YC				0,6
Frontera	125	→	OE037	L86C				0,5
Junior	125	→	OE037	L86C				0,5
Lobito MK3/MK6	125	→	OE001	N9YC				0,6
Lobito MK7	125	→	OE037	L86C				0,5
Mercurio	125	→	OE037	L86C				0,5
Pursang MK5	125	→	OE091	RN2C				0,5
Pursang MK6	125	→	OE091	RN2C				0,5
Sherco	125	2000 →	OE004	RN9YCC				0,6
Sherpa S	125	→	OE091	RN2C				0,5
Sherpa T	125	→	OE037	L86C				0,5
Streaker	125	→	OE037	L86C				0,5
Tralla	125	→	OE037	L86C				0,5
Campera	150	→	OE037	L86C				0,5
Mercurio/GT/150	150	→	OE037	L86C				0,5
Tralla	150	→	OE037	L86C				0,5
Alpina	175	→	OE001	N9YC				0,6
Campera MK2	175	→	OE079	N4C				0,5
Lobito MK6	175	→	OE001	N9YC				0,6
Lobito MK7	175	→	OE079	N4C				0,5
Mercurio	175	→	OE037	L86C				0,5
Mercurio GT	175	→	OE001	N9YC				0,6
Pursang MK5	175	→	OE091	RN2C				0,5
Sherpa MK3	175	→	OE091	RN2C				0,5
El Tigre	200	→	OE068	N3C				0,5
Mercurio	200	→	OE068	N3C				0,5
Metise	200	→	OE068	N3C				0,5
Pursang MK5	200	→	OE091	RN2C				0,5
Senior	200	→	OE068	N3C				0,5
Sherco	200	2000 →	OE004	RN9YCC				0,6
Sherpa MK3	200	→	OE091	RN2C				0,5
Sherpa S	200	→	OE079	N4C				0,5
Alpina	250	→	OE001	N9YC				0,6
Astro	250	→	OE091	RN2C				0,5
Frontera	250	→	OE068	N3C				0,5
Matador 250/SD	250	→	OE001	N9YC				0,6
Matador MK2/MK3	250	→	OE068	N3C				0,5
Matador MK4	250	→	OE001	N9YC				0,6
Metralia GT/MK2/MK250	250	→	OE068	N3C				0,5
Metralia GTS	250	→	OE001	N9YC				0,6
Pursang MK4/MK5 lado admis	250	→	OE068	N3C				0,5
Pursang MK4/MK5 lado escap	250	→	OE091	RN2C				0,5
Pursang MK6/MK7 lado admis	250	→	OE068	N3C				0,5
Pursang MK6/MK7 lado escap	250	→	OE091	RN2C				0,5
Sherco	250	1999 →	OE004	RN9YCC				0,6
Sherpa S	250	→	OE091	RN2C				0,5
Sherpa T	250	→	OE001	N9YC				0,6
Sherco	290	2000 →	OE004	RN9YCC				0,6
Alpina	350	→	OE001	N9YC				0,6
Matador MK9/MK10	350	→	OE001	N9YC				0,6
Pursang MK5/MK6 lado admis	350	→	OE068	N3C				0,5
Pursang MK5/MK6 lado escap	350	→	OE091	RN2C				0,5
Sherpa T	350	→	OE001	N9YC				0,6
Astro lado admision	360	→	OE068	N3C				0,5
Astro lado escape	360	→	OE091	RN2C				0,5
El Bandito MK2 lado admis.	360	→	OE068	N3C				0,5
El Bandito MK2 lado escape	360	→	OE091	RN2C				0,5
Frontera	360	→	OE068	N3C				0,5
Pursang lado admision	360	→	OE068	N3C				0,5
Pursang lado escape	360	→	OE091	RN2C				0,5
Frontera MK11	370	→	OE068	N3C				0,5
Pursang lado admision	370	→	OE068	N3C				0,5
Pursang lado escape	370	→	OE091	RN2C				0,5
Pursang MK15	450	→	OE068	N3C				0,5
CAGIVA								
Velocifero	49	→	OE064	RL82YC				0,5
Cocis	50	→	OE068	N3C				0,5



CC

FROM > TO

**...CAGIVA**

K3	50	→	OE068	N3C				0,5	
Lucky Explorer Explorer	50	→	OE091	RN2C				0,5	
Mito	50	1998 →		L78C				0,5	
Prima	50	→	OE068	N3C				0,5	
Supercity	50	→	OE068	N3C				0,5	
W4	50	→	OE068	N3C				0,5	
Prima 80	75	1992 →	OE068	N3C				0,5	
Supercity 80	75	1992 →	OE068	N3C				0,5	
W4 80	75	1992 →	OE068	N3C				0,5	
Passing	106	→	OE007	L87YC				0,8	
A8	125	→	OE091	RN2C					
Alletta Electra	125	1984 →	OE091	RN2C				0,5	PRO-5M
Alletta Oro 125S2	125	→	OE068	N3C				0,5	PRO-5M
Alletta Oro S1	125	1985 → 1985	OE125	N2G				0,5	PRO-5M
Alletta Rossa	125	→	OE125	N2G				0,5	PRO-5M
Blues	125	→	OE091	RN2C				0,5	PRO-5M
Cruiser	125	→	OE091	RN2C				0,5	PRO-5M
Dakar	125	→	OE125	N2G				0,5	PRO-5M
Elefant 3	125	1987 →	OE091	RN2C				0,5	PRO-5M
Freccia C10	125	1987 →	OE091	RN2C				0,5	PRO-5M
Freccia C12	125	1987 →	OE091	RN2C				0,5	PRO-5M
Freccia C9	125	1987 →	OE091	RN2C				0,5	PRO-5M
Freccia SP	125	1987 →	OE091	RN2C				0,5	PRO-5M
Mito	125	1995 → 1998	OE091	RN2C				0,5	PRO-5M
Mito	125	1999 →	OE091	RN2C				0,5	PRO-5M
Mito SP 525	125	2008 →	OE091	RN2C				0,5	
N90	125	→	OE091	RN2C				0,5	PRO-5M
Planet	125	1999 → 2003	OE091	RN2C				0,5	PRO-5M
Raptor	125	2000 →	OE091	RN2C				0,5	PRO-5M
RL	125	→	OE068	N3C				0,5	PRO-5M
Roadster	125	1998 →	OE091	RN2C			8902	0,5	
RX	125	1982 → 1983	OE125	N2G				0,5	PRO-5M
SS	125	→	OE068	N3C				0,5	PRO-5M
SST Low Rider	125	→	OE068	N3C				0,5	PRO-5M
ST	125	1995 →	OE091	RN2C				0,5	PRO-5M
Supercity	125	1999 →	OE091	RN2C				0,5	PRO-5M
SX	125	→	OE068	N3C				0,5	PRO-5M
SXT	125	1995 →	OE091	RN2C				0,5	PRO-5M
Tamanaco	125	→	OE091	RN2C				0,5	PRO-5M
Trial	125	→	OE091	RN2C				0,5	PRO-5M
W8	125	1998 →	OE091	RN2C			8902	0,5	
WR / WRE	125	2002 →	OE091	RN2C		QN86		0,5	
WRK	125	→	OE125	N2G				0,5	PRO-5M
WRX	125	1982 → 1983	OE125	N2G				0,5	PRO-5M
WSXT	125	1982 → 1983	OE125	N2G				0,5	PRO-5M
SS	175	→	OE068	N3C				0,5	PRO-5M
SX	175	→	OE068	N3C				0,5	PRO-5M
Elefant	200	→	OE091	RN2C				0,5	PRO-5M
WSXT	200	→	OE091	RN2C				0,5	PRO-5M
MX	250	→	OE091	RN2C				0,5	PRO-5M
MXR	250	→	OE091	RN2C				0,5	PRO-5M
RL	250	→	OE068	N3C				0,5	PRO-5M
RR	250	→	OE091	RN2C				0,5	PRO-5M
RX	250	→	OE091	RN2C				0,5	PRO-5M
SS	250	→	OE068	N3C				0,5	PRO-5M
SST Ala Verde	250	→	OE068	N3C				0,5	PRO-5M
SST N	250	→	OE068	N3C				0,5	PRO-5M
SST NC	250	→	OE068	N3C				0,5	PRO-5M
SST RL	250	→	OE068	N3C				0,5	PRO-5M
SX	250	→	OE068	N3C				0,5	PRO-5M
SXT Ala Blu	250	→	OE068	N3C				0,5	PRO-5M
WRK	250	→	OE125	N2G				0,5	PRO-5M
Ala Azzurra	350	→	OE068	N3C				0,5	PRO-5M
Ala Blu	350	→	OE068	N3C				0,5	PRO-5M
Ala Rossa	350	→	OE068	N3C				0,5	PRO-5M
Ala Verde	350	→	OE068	N3C				0,6	PRO-5M
Elefant	350	→	OE068	N3C				0,6	PRO-5M
Lucky	350	→	OE083	RA6HC			8809	0,9	
SST	350	→	OE068	N3C				0,5	PRO-5M
SX	350	→	OE068	N3C				0,5	PRO-5M
T4 E, R	350	→	OE083	RA6HC			8809	0,9	PRO-5M
Trial DG350, Cresta	350	→	OE045	RN11YCC				0,8	
W12	350	1994 → 1996	OE073	RA4HC				0,6	SRO-5U
Canyon	500	→	OE091	RN2C				0,7	
MXR	500	→	OE125	N2G		QN86		0,5	
River 'cat'	500	→	OE083	RA6HC			8809	0,8	



CC

FROM > TO

POWER
SPORT**...CAGIVA**

T4 E, R	500	→	OE083	RA6HC		8809	0,9
T4 Pharaon	500	→	OE083	RA6HC		8809	0,9
Ala Azzurra	600	→	OE064	RL82YC			0,8
Canyon	600	1996 → 1999	OE094	RC6YCC			0,8
River	600	1995 → 1999	OE094	RC6YCC			0,7
Supercity	600	1995 →	OE094	RC6YCC			0,7
W16	600	1994 → 1995	OE094	RC6YCC			0,8
Ala Azzurra	650	→	OE064	RL82YC			0,8
Elefant	650	→	OE064	RL82YC			0,8
Raptor	650	2001 →				8698	
V Raptor	650	2001 →				8698	
Elefant Lucky, 'cat'	750	→	OE038	L82YC			0,8
Elefant 'cat'	900	→	OE083	RA6HC		8809	0,6
Elefant GT	900	→	OE073	RA4HC			0,6
Elefant i.e.	900	→	OE073	RA4HC			0,6
Gran Canyon 900	904	→	OE083	RA6HC		8809	0,7
Navigator Fi	1000	2000 →				8654	
Raptor Fi	1000	2000 →				8654	
V-Raptor Fi	1000	2000 →				8654	
Xtra-Raptor	1000	2003 →				8654	

CAN-AM

Family	125	→	OE091	RN2C			0,5
MX1	125	→	OE091	RN2C			0,5
MX6	125	→	OE091	RN2C			0,5
Qualifier	125	→	OE091	RN2C			0,5
MX1	175	→	OE091	RN2C			0,5
Qualifier	175	→	OE091	RN2C			0,5
TNT	175	→	OE091	RN2C			0,5
GP	250	→	OE091	RN2C			0,5
Military	250	→	OE091	RN2C			0,5
MX III	250	→	OE091	RN2C			0,5
MX4	250	→	OE091	RN2C			0,5
MX6	250	→	OE091	RN2C			0,5
Qualifier	250	→	OE091	RN2C			0,5
TNT	250	→	OE091	RN2C			0,5
Qualifier 350	275	→	OE091	RN2C			0,5
370	370	→	OE091	RN2C			0,5
MX6	400	→	OE091	RN2C			0,5
Qualifier	400	→	OE091	RN2C			0,5
Spyder Roadster	998	→	OE073	RA4HC			0,7
Spyder	1000	2008 →	OE073	RA4HC			0,7
Spyder Roadster	1000	2008 →	OE073	RA4HC			0,7

CANNONDALE

EX 400	432	2001 →				8654	0,7
MX 400	432	2000 →				8654	0,7
XC 400	432	2001 →				8654	0,7

CAPRI

All models	50	→	OE037	L86C			0,5
All models	70	→	OE037	L86C			0,5
All models	80	→	OE037	L86C			0,5
All models	98	→	OE037	L86C			0,5
All models	125	→	OE037	L86C			0,5
All models	150	→	OE037	L86C			0,5

CARABELA

Carrera	50	→	OE059	L92YC			0,5
Super SP / de Luxe	50	→	OE059	L92YC			0,5
Ciclo Motor Ciao	60	→	OE037	L86C			0,5
Merida, Mototic, Moto pony	60	→	OE037	L86C			0,5
Coyote Enduro	100	→	OE074	N5C			0,5
Coyote MX	100	→	OE079	N4C			0,6
Enduro, MX	100	→	OE037	L86C			0,5
Marquesa MX	100	→	OE068	N3C			0,5
Marquesa Enduro	100	→	OE079	N4C			0,6
Marquesa Mini Enduro	100	→	OE074	N5C			0,5
Marquesa Mini MX	100	→	OE079	N4C			0,6



CC

FROM > TO

**...CARABELA**

Mini Moto	100	→	OE074	N5C				0,5
Motorcarro 100	100	→	OE074	N5C				0,5
Panthera	100	→	OE037	L86C				0,5
Panthera100,Sprint 100, TS-3 100	100	→	OE074	N5C				0,5
Rally Enduro	100	→	OE074	N5C				0,5
Torero Flat Track	100	→	OE068	N3C				0,5
Caliente	125	→	OE074	N5C				0,5
Coyote Enduro	125	→	OE074	N5C				0,5
Coyote MX	125	→	OE079	N4C				0,6
De Luxe	125	→	OE074	N5C				0,5
Marquesa MX 111	125	→	OE068	N3C				0,5
Marquesa MXV	125	→	OE068	N3C				0,5
Mini Enduro	125	→	OE074	N5C				0,5
Rally Enduro	125	→	OE074	N5C				0,5
Torero Flat Track	125	→	OE068	N3C				0,5
Marquesa Enduro	175	→	OE068	N3C				0,5
Marquesa MK-II	175	→	OE068	N3C				0,5
Rally Enduro	175	→	OE074	N5C				0,5
Strada	175	→	OE074	N5C				0,5
Torero Flat Track	175	→	OE068	N3C				0,5
Enduro	200	→	OE074	N5C				0,5
Moto Cross	200	→	OE068	N3C				0,5
Motorcarro Ariete	200	→	OE074	N5C				0,5
Super Turismo	200	→	OE074	N5C				0,5
Centauro Enduro	250	→	OE068	N3C				0,5
Centauro MX-II, MX-III, MX-IV	250	→	OE068	N3C				0,5
Torero Flat Track	250	→	OE068	N3C				0,5
Centauro MX-III	360	→	OE068	N3C				0,5
Enduro	400	→	OE074	N5C				0,5
MX	400	→	OE068	N3C				0,5
Centauro MX-II	450	→	OE068	N3C				0,5
Enduro	450	→	OE074	N5C				0,5
Torero Flat Track	450	→	OE079	N4C				0,6

CARREFOUR

Web / Gap	50	2000 →		L82C				0,5
PFM	125	2000 →	OE083	RA6HC		8809		0,7

CASAL

Carina	50	→		L82C				0,5
K164	50	→		L82C				0,5
K165	50	→		L82C				0,5
K166	50	→		L82C				0,5
K166 , Boss,-C,-F	50	→		L82C				0,5
K167	50	→		L82C				0,5
K168	50	→		L82C				0,5
K177 , Futur Matic	50	→		L82C				0,5
K180	50	→		L82C				0,5
K181 S	50	→		L82C				0,5
K184 S	50	→		L82C				0,5
K187 , SS	50	→		L82C				0,5
K190 GB, NL	50	→		L82C				0,5
K191 G	50	→		L82C				0,5
K192	50	→		L82C				0,5
K196	50	→		L82C				0,5
K197	50	→		L82C				0,5
K551 , D	50	→	OE037	L86C				0,5
KS84 SS	50	→		L82C				0,5
M105	50	→		L82C				0,5
M106 Cross	50	→	OE091	RN2C				0,5
M109	50	→		L78C				0,5
M112	50	→		L82C				0,5
M1157	50	→	OE037	L86C				0,5
M118 Cross	50	→	OE091	RN2C				0,5
M140	50	→		L82C				0,5
M147	50	→		L82C				0,5
M148	50	→	OE037	L86C				0,5
M149	50	→	OE037	L86C				0,5
M233	50	→	OE068	N3C				0,5
M251	50	→		L82C				0,5
M252	50	→		L82C				0,5
M253	50	→		L82C				0,5
M254	50	→		L78C				0,5



CC

FROM > TO

**...CASAL**

RZ D LC	50	→		L82C				0,5
RZ554 K	50	→		L82C				0,5
Super Boss K 168-8	50	→		L78C				0,5
M233 Cross	125	→	OE091	RN2C				0,5

CAZENAVE VAP PALOMA

610	50	→	OE037	L86C				0,5
671	50	→	OE037	L86C				0,5
672	50	→	OE037	L86C				0,5
673	50	→	OE037	L86C				0,5
674	50	→	OE037	L86C				0,5
675	50	→	OE037	L86C				0,5
DK	50	→	OE037	L86C				0,5
La Baulle	50	→	OE037	L86C				0,5
Pat	50	→	OE037	L86C				0,5
Peggy , Super	50	→	OE037	L86C				0,5
Velovap	50	→	OE037	L86C				0,5
Ultima	200	→	OE037	L86C				0,5

CCM

CMX	125	→	OE091	RN2C				0,5
MX	125	1979 → 1980	OE125	N2G		QN86		0,5
CMT Trials	240	→	OE015	N12YC				0,7
CMT Trials	250	→	OE015	N12YC				0,7
CMX	250	1982 →	OE068	N3C				0,5
CMX I/C	250	1983 → 1985	OE091	RN2C				0,5
MX	250	→	OE068	N3C				0,5
MX	250	1979 → 1981	OE125	N2G		QN86		0,5
CMT Trials	310	→	OE015	N12YC				0,7
CMT Trials	320	→	OE015	N12YC				0,7
CM 36 Road Racer	350	1978 →	OE091	RN2C				0,5
CMT Trials	350	→	OE015	N12YC				0,7
Trials	350	1978 →	OE074	N5C				0,5
R35 Factory Big Bore Conversion	435	2006 →				8698		0,7
CMX	450	1982 →	OE068	N3C				0,5
CMX	490	→	OE091	RN2C				0,5
B5	500	→	OE037	L86C				0,5
CMX	500	→	OE083	RA6HC		8809		0,7
Enduro 8:1 c.r.	500	→	OE079	N4C				0,5
M149	500	→	OE037	L86C				0,5
Moto X 2-V	500	→	OE037	L86C				0,5
Moto X 4-V	500	→				G59C	8698	
MTT	500	→	OE083	RA6HC			8809	0,7
B6	550	→	OE037	L86C				0,5
2 stroke	560	→	OE083	RA6HC			8809	0,7
4 stroke	560	→	OE083	RA6HC			8809	0,7
M148	580	→	OE037	L86C				0,5
604 R / RS / R30	600	→	OE083	RA6HC			8809	0,7
604 Roadster RS	600	2001 →	OE083	RA6HC			8809	0,7
604 Supermoto dual sport	600	2001 →	OE083	RA6HC			8809	0,7
604 Trail dual sport	600	2001 →	OE083	RA6HC			8809	0,7
604E Sport, Supermoto, R	636	2000 →	OE083	RA6HC			8809	0,8
644	650	2002 →					8654	0,7
R30 Supermotard	650	2002 →					8654	0,7

CECCATO

All models	49	→	OE037	L86C				0,5
All models	75	→	OE068	N3C				0,5
S	100	→	OE068	N3C				0,5
T	100	→		L82C				0,5
S	125	→	OE068	N3C				0,5
T	125	→	OE068	N3C				0,5
S	175	→	OE068	N3C				0,5
T	175	→	OE037	L86C				0,5

CF MOTO

CF250T-3 V3	244	→		P-RA7HC			8812	0,8
CF250T-5 V5	244	→		P-RA7HC			8812	0,8



CC

FROM > TO

**CHIBI**

Mini-Bikes

→

J4C

0,8

CHIORDA

Moped

50

→

OE037

L86C

0,5

CIMATTI

Baby

50

→

OE037

L86C

0,5

Basket

50

→

OE037

L86C

0,5

Bat

50

→

OE037

L86C

0,5

Boy

50

→

OE037

L86C

0,5

C

50

→

OE037

L86C

0,5

Chic

50

→

OE037

L86C

0,5

City Bike

50

→

OE037

L86C

0,5

Clan

50

→

OE037

L86C

0,5

Kaiman

50

→

OE079

N4C

0,5

Piper

50

→

OE037

L86C

0,5

Piper 4M

50

→

L82C

0,5

S

50

→

OE037

L86C

0,5

C

100

→

OE037

L86C

0,5

ST

100

→

OE037

L86C

0,5

XR

100

→

OE068

N3C

0,5

Ariete

150

→

OE068

N3C

0,5

C

150

→

OE037

L86C

0,5

C

160

→

OE068

N3C

0,5

ST

160

→

OE068

N3C

0,5

CLAEYS FLANDRIA (-> Flandria)

→

CLIPIC

Trial

50

2000 →

L82C

0,5

Trial E

50

2000 →

C57

0,5

Trial R

80

2000 →

OE091

RN2C

0,5

COSMO

Mini-Cross Mini Bike

→

OE006

RN9YC

0,8

COSSACK

Jupiter MA 502, 503

→

OE037

L86C

0,5

Mars

→

OE037

L86C

0,5

Minsk

125

→

L82C

0,5

Voskhod

175

→

L82C

0,5

Jupiter

350

→

L82C

0,5

Jupiter horizontal CH30 Garelli

350

→

OE037

L86C

0,5

Planeta

350

→

L82C

0,5

Dnepr

650

→

L82C

0,5

M63

650

→

OE037

L86C

0,5

M66

650

→

OE037

L86C

0,5

Ural , MT10

650

→

OE037

L86C

0,5

COTTON (-> Villiers)

→

CPI

Supercross

50

2003 →

OE079

N4C

0,8

Supermoto

50

2003 →

OE079

N4C

0,8

Supermoto SMX

50

2006 →

OE108

RN3C

8902

0,8

CR & S

Vun

650

2007 →

OE083

RA6HC

8810

0,6



CC

FROM > TO

POWER
SPORT**CRAZY VEHICLE**

Crazy Buggy	125	2003 →		P-RZ7HC				0,6
-------------	-----	--------	--	---------	--	--	--	-----

CYRUS

Royal Super	50	→		L78C				0,5
Royal S5	73	→		L78C				0,5
Royal Trial 80	73	→		L78C				0,5

CZ (-> Jawa/CZ)

→

DAELIM

Roadwin 125 R	125	2007 →				8698		0,9
VEE	125	1999 →				8698		
VJ	125	2003 → 2004				8698		
VL	125	2003 → 2004				8698		
VT Evolution	125	1998 →				8698		

DALESMAN

Enduro	125	→		L82C				0,5
Trail MX	125	→	OE068	N3C				0,5

DEMM

Brio	49	→	OE037	L86C				0,5
Condor 4	49	→	OE037	L86C				0,5
Joy	49	→	OE037	L86C				0,5
Panther	49	→	OE037	L86C				0,5
Quick	49	→	OE037	L86C				0,5
RG6	49	→	OE037	L86C				0,5
GT	125	→	OE037	L86C				0,5
N	125	→	OE037	L86C				0,5
T	125	→	OE037	L86C				0,5

DERBI

Aceno	50	1998 →		L78C				0,5
Antorcha Campeona, Olimpica	50	→	OE037	L86C				0,5
Box	50	→		L78C				0,5
Campera	50	→		L78C				0,5
Coppa FT, FDT	50	→		L82C				0,5
Coppa Turismo, Sport	50	→		L82C				0,5
Cross	50	→	OE037	L86C				0,5
Diablo Cross	50	→	OE037	L86C				0,5
Diablo Super C-5, C-7	50	→		L82C				0,5
Diablo Super C4	50	→	OE037	L86C				0,5
Dirt Boy	50	2003 →				8654		0,7
Dirt Kid	50	2003 →				8654		0,7
DS 50	50	→		L82C				0,5
Easy	50	→		L82C				0,5
Especial	50	→	OE037	L86C				0,5
FDS / GTS / RD-2	50	→		L82C				0,5
Fenix	50	1993 →		L78C				0,5
GPR 50	50	2009 →	OE108	RN3C		8902		0,6
GT	50	→	OE037	L86C				0,5
GTS	50	→	OE037	L86C				0,5
Montreal	50	→	OE037	L86C				0,5
MXR	50	1996 →		L78C				0,5
Naked	50	2004 →	OE068	N3C				0,6
Olimpica	50	→	OE037	L86C				0,6
R DRD / Racer / X-treme	50	→	OE068	N3C				
RD-2 Country	50	1992 →		L78C				0,5
Savanah	50	→	OE037	L86C				0,5
Scoot	50	→		L82C				0,5
Senda	50	→		L78C				0,5
Senda	50	→		L78C				0,5
Senda	50	→	OE091	RN2C				0,5
Senda , R	50	1992 →	OE091	RN2C				0,5
Senda DRD EVO 50 SM Limited Edition	50	2009 →	OE108	RN3C		8902		0,6
Senda DRD PRO 50 R	50	2009 →	OE108	RN3C		8902		0,6

DERBI



Updated on 18th May 2015

10019



CC

FROM > TO

**...DERBI**

Senda DRD PRO 50 SM	50	2009 →	OE108	RN3C		8902	0,6	
SM Black Edition	50	2002 →	OE068	N3C				
SM DRD / Racer / X-treme	50	2002 →	OE108	RN3C		8902		
Sport	50	→		L78C			0,5	
Start	50	→	OE037	L86C			0,5	
Supermotard Dual sport concept	50	1995 →	OE091	RN2C				
Tricampeona	50	→	OE037	L86C			0,5	
Urban	50	1995 →		L78C			0,5	
Variant	50	→		L82C			0,5	
X Race / Race R / X-Treme	50	2002 →	OE091	RN2C				
Yumbo	50	→		L78C			0,5	
Yumbo CX, FD, FDS, RD2	50	→		L82C			0,5	
C6	75	→	OE091	RN2C			0,6	
C8	75	→	OE091	RN2C			0,6	
Coppa 74 Sport	75	→	OE091	RN2C			0,5	
Coppa Sport	75	→	OE091	RN2C			0,5	
CR81	75	→	OE125	N2G		QN86	0,5	
CR82 Cross	75	→	OE125	N2G		QN86	0,5	
Derbi 74	75	→		L82C			0,5	
Europa	75	→	OE091	RN2C			0,5	
GPR	75	→	OE091	RN2C		QN86	0,6	
Gran Prix 74	75	→	OE037	L86C			0,5	
Gran Sport	75	→		L82C			0,5	
Scoot	75	→	OE068	N3C			0,5	
Sport 1001 , 74	75	→	OE091	RN2C			0,5	
TT8	75	→	OE091	RN2C			0,5	
Vivo	75	→	OE059	L92YC			0,6	
BI 3	80	1995 →	OE068	N3C			0,5	
CR82 Cross Agua	125	→	OE125	N2G		QN86	0,5	
Cross 1983	125	→	OE125	N2G		QN86	0,5	
Cross City 125	125	2007 →	OE083	RA6HC		8809	0,7	
CRS / RC	125	→	OE091	RN2C			0,5	
CRS81 Cross	125	→	OE125	N2G		QN86	0,5	
Enduro / RS125TT / Karmathan	125	→	OE091	RN2C			0,5	
GPR 125 4V	125	2009 →				8698	0,8	
Mulhacen 125	125	2007 →				8698	0,6	
Mulhacen 125 Cafe	125	2007 →				8698	0,6	
Nude GPR	125	2004 →	OE091	RN2C		8902	0,5	
Racing GPR	125	2004 →	OE091	RN2C		8902	0,5	
Senda DRD 125 R	125	2009 →				8698	0,6	
Senda DRD 125 SM	125	2009 →				8698	0,6	
Senda R / SM	125	2002 →	OE073	RA4HC			0,6	
Terra 125	125	2008 →				8698	0,6	
Terra Adventure 125	125	2009 →				8698	0,6	
TTS9	125	→	OE091	RN2C			0,5	
2002	200	→	OE091	RN2C			0,6	
2002 AA	200	→	OE091	RN2C			0,6	
2002 Grand Prix	200	→	OE091	RN2C			0,6	
CRX Cross	250	→	OE125	N2G		QN86	0,5	
Enduro	250	→	OE125	N2G		QN86	0,5	
RC	250	→	OE125	N2G		QN86	0,5	
Turismo	250	→	OE091	RN2C			0,5	
Mulhacén 659	660	2005 →				8698	0,6	

DI BLASI

Express Folding Motorbike		→		RL86C			0,8	
---------------------------	--	---	--	-------	--	--	-----	--

DKW

Hummel Super Typ 116 2,0PS	48	1959 → 1963		L82C			0,5	
Hummel Super Typ 126 2,0PS	48	1960 → 1963		L82C			0,5	
Hummel Super Typ 156 3,1+4,2PS	48	1960 → 1963		L78C			0,6	
Hummel Typ 115 2,0PS	48	1960 → 1963		L82C			0,5	
Hummel Standard 1 Typ 113 2,0PS	48	1959 → 1963		L82C			0,5	
Hummel Standard 2 Typ 113 2,0PS	48	1959 → 1963		L82C			0,5	
Kavalier Typ 115 2,0PS	48	1962 → 1963		L82C			0,5	
Kavalier Typ 155 3,1+4,2PS	48	1962 → 1963		L78C			0,6	
Violetta Typ 128 2,0PS	48	1960 → 1963		L82C			0,5	
Violetta Sport Typ 158 3,1+4,2PS	48	1960 → 1963		L78C			0,6	
139 M F&S 501/4 BKF	50	1972 → 1976		L82C			0,5	
159 ES F&S 50 SA	50	1972 → 1976	OE037	L86C			0,5	
504 M F&S 504/1B	50	1972 → 1976	OE037	L86C			0,5	
505 P F&S 504/1A	50	1972 → 1976	OE037	L86C			0,5	
506 M F&S 504/1B	50	1972 → 1976	OE037	L86C			0,5	



CC

FROM > TO

**...DKW**

510	F&S 504/1B	50	1972 → 1976	OE037	L86C				0,5
530	F&S 504/1B	50	1976 → 1983	OE037	L86C				0,5
532	F&S 505/1B	50	1976 → 1983	OE037	L86C				0,5
533	F&S 505/2B	50	1976 → 1983	OE037	L86C				0,5
534	F&S 505/1B	50	1976 → 1983	OE037	L86C				0,5
535	F&S 505/2B	50	1976 → 1983	OE037	L86C				0,5
630	F&S 50/2MB	50	1972 → 1976		L82C				0,5
632	F&S 50/2MB	50	1972 → 1976		L82C				0,5
Aero 136	2,6PS	50	1964 → 1965		L82C				0,5
Aero 166	5,3PS	50	1964 → 1965		L78C				0,6
Hummel Super Typ 136	2,6PS	50	1964 → 1965		L82C				0,5
Hummel Typ 115	2,6PS	50	1964 → 1965		L82C				0,5
Hummel Typ 155	4,2PS	50	1964 → 1965		L78C				0,6
Hummel Typ 166	5,3PS	50	1964 → 1965		L78C				0,6
Hummel Standard 1 Typ 113	2,0PS	50	1964 → 1965		L82C				0,5
Hummel Standard 2 Typ 113	2,0PS	50	1964 → 1965		L82C				0,5
Jet	F&S 50s	50	1972 → 1976	OE037	L86C				0,5
Sportmofa	F&S 505/2B	50	1980 → 1983	OE037	L86C				0,5
Violetta MK 128	2,0PS	50	1964 → 1965		L82C				0,5
125 E	F&S 1251/6C	125	1972 → 1976		L78C				0,6
RT 175		175	1959 →		L82C				0,5
RT 250		175	1959 →		L82C				0,5
RT 200 H		200	1952 →	OE037	L86C				0,5

DNEPR

Dnepr -300		649	1997 →	OE059	L92YC				0,6
11 J Gespann	28Kw	650	→	OE038	L82YC				0,6
16 J Gespann	28Kw	650	→	OE038	L82YC				0,6
KM3-8.157		650	→	OE001	N9YC				0,7
KM3-8.157-022		650	→	OE001	N9YC				0,7
MT 11	20KW	650	→	OE038	L82YC				0,6
MT 16	20KW	650	→	OE038	L82YC				0,6

DOT

Dot mot.		50	→		L82C				0,5
Minarelli mot.		50	→		L82C				0,5
Villiers mot. Other models		50	→		L82C				0,5
Vivi Monza		50	→	OE037	L86C				0,5
Guazzoni		175	→		RN5C				0,5
Scramblers		175	→			C55R			0,5
Trials		175	→		L82C				0,5
Scramblers		197	→			QL55			0,4
Villiers		197	→		L82C				0,5
Villiers		246	→		L82C				0,5

DUCATI

Sport		100	1958 → 1960		L82C				0,6
Regolarità		125	→			QL55			0,6
Scrambler		125	→	OE037	L86C				0,6
Six Days		125	→			QL55			0,6
Sport		125	1958 → 1965		L82C				0,6
TS		125	1959 → 1965	OE037	L86C				0,6
Monza		160	→	OE037	L86C				0,6
S		160	→	OE037	L86C				0,6
TS		160	→	OE037	L86C				0,6
Sport		175	1958 → 1961		L82C				0,6
TS		175	1958 → 1960	OE037	L86C				0,6
Elite		200	1959 → 1965	OE037	L86C				0,6
TS		200	→	OE037	L86C				0,6
24 Hrs		250	→		L82C				0,6
Daytona		250	→		L78C				0,6
Desmo		250	→		L82C				0,6
Mack 1		250	1964 → 1966	OE037	L86C				0,6
Mk III		250	→	OE037	L86C		QL55		0,6
Monza		250	1968 →	OE037	L86C				0,6
SCR		250	1968 → 1974	OE037	L86C				0,6
SCR-MC		250	1962 → 1967	OE037	L86C				0,6
Strada		250	→	OE037	L86C				0,6
Desmo , Sport		350	→	OE037	L86C				0,6
F3		350	1986 → 1987	OE037	L86C				0,6
F3 Desmo		350	→	OE007	L87YC				0,6



CC

FROM > TO

**...DUCATI**

Forza	350	→	OE037	L86C				0,6
GTL	350	→		L82C				0,6
GTV	350	→		L82C				0,6
Indiana	350	→		L82C				0,6
Junior	350	1992 →	OE007	L87YC				0,6
Mk III / D	350	1970 → 1976	OE037	L86C				0,6
Mono	350	→	OE064	RL82YC				0,8
Sebring	350	1965 → 1968		L82C				0,6
Sport	350	→	OE015	N12YC				0,6
Sport Desmo	350	→		L82C				0,6
Vento	350	→	OE037	L86C				0,6
XL	350	→	OE064	RL82YC				0,8
M 400 Monster	400	1995 → 1997	OE064	RL82YC				0,8
M 400 Monster	400	2000 →	OE083	RA6HC		8809		0,6
Supersport / Junior / Nuda / M 400	400	1991 → 1996	OE064	RL82YC				0,6
Desmo , Mk III, Mk III D	450	→		L82C				0,6
Desmo R/T	450	→		L82C				0,6
Desmo Sport	450	1971 → 1974		L82C				0,6
Regolarita'	450	→		L82C				0,6
SCR	450	1969 → 1974		L82C				0,6
Scrambler	450	1970 → 1976		L82C				0,6
T/S	450	→		L82C				0,6
Desmo	500	→		L82C				0,6
GTL	500	→		L82C				0,6
GTV 5	500	→		L82C				0,6
Pantah	500	→	OE064	RL82YC				0,8
SL	500	→	OE064	RL82YC				0,8
Sport	500	→		L82C				0,6
Sport Desmo	500	1979 → 1983	OE037	L86C				0,6
Sport Twin	500	1978 →		L82C				0,6
V2	500	→	OE064	RL82YC				0,8
Supermono	550	1993 →				QA55V		
M 600 Monster	600	1997 →	OE073	RA4HC				0,7
Monster 600 Dark, City	600	1994 → 1996	OE083	RA6HC		8809		0,6
Pantah 600 SL, TL	600	→	OE064	RL82YC				0,8
SS 600	600	→	OE073	RA4HC				0,6
i.e.	620	2002 →	OE073	RA4HC				0,8
Monster 620 i.e.	620	2002 → 2006	OE083	RA6HC		8810		0,8
Multistrada	620	2005 → 2007	OE083	RA6HC		8810		0,8
Sport	620	2003 →	OE073	RA4HC				0,8
Indiana	650	→	OE064	RL82YC				0,8
Monster 695	695	2007 →	OE083	RA6HC		8810		0,7
Monster 696	696	2007 →	OE083	RA6HC		8810		0,7
748	748	1995 →		RA59GC				0,6
748R	748	2000 →				QA55V		
748S	748	2000 →		RA59GC				0,6
749	748	2003 →	OE241	RG4HCX		8698		0,7
Biposto	748	1995 →		RA59GC				0,6
SPS	748	→		RA59GC				0,6
Super Sport	748	→	OE083	RA6HC		8809		0,6
749	749	2002 →	OE241	RG4HCX		8698		0,7
749 R, S	749	2003 →	OE241	RG4HCX		8698		0,7
Desmo Super Sport	750	→	OE083	RA6HC		8809		0,6
F1	750	1985 →	OE083	RA6HC		8809		0,6
F1 Formula	750	→	OE038	L82YC				0,8
GT	750	→	OE064	RL82YC				0,8
Indiana	750	→	OE064	RL82YC				0,8
Laguna Seca	750	→	OE083	RA6HC		8809		0,6
LS	750	1985 →	OE083	RA6HC		8809		0,6
Monster	750	→	OE083	RA6HC		8809		0,6
Montjuichi	750	→	OE083	RA6HC		8809		0,6
Montjuichi U	750	→		RA8HC				0,6
Paso	750	1986 → 1992	OE083	RA6HC		8809		
S	750	1988 → 1990	OE064	RL82YC				0,8
Santa Monica	750	→	OE083	RA6HC		8809		0,6
SS	750	1972 → 1983	OE064	RL82YC				0,8
SS Special	750	1992 →		RA59GC				0,6
SS Super Sport	750	1991 →	OE073	RA4HC				0,7
SS Super Sport i.e.	750	1999 →	OE083	RA6HC		8809		0,6
Strada	750	→	OE038	L82YC				0,8
800 Sport ie HF	800	2003 →	OE073	RA4HC				0,7
800 Sport ie	800	2003 →	OE073	RA4HC				0,7
800 SS ie 2003	800	2003 →	OE073	RA4HC				0,7
800 SS ie HF	800	2003 →	OE073	RA4HC				0,7
Monster 796	800	2010 →	OE083	RA6HC		8810		0,7
Monster S2R	800	2005 → 2007	OE073	RA4HC				0,7



CC

FROM > TO

**...DUCATI**

Hypermotard 796	803	2009 → 2012	OE083	RA6HC			8810	0,7
851 Strada	851	1988 → 1992					8809	0,6
Superbike 851	851	1988 → 1992				A59C		0,6
SS Desmo	860	→	OE037	L86C				0,6
SS Desmo GT	860	→	OE037	L86C				0,6
SS Desmo GTS	860	→	OE037	L86C				0,6
Darmah 900 SS, SD	864	→	OE064	RL82YC				0,8
GT 900	864	→	OE064	RL82YC				0,8
GTS 900	864	→	OE064	RL82YC				0,8
Mike Hailwood Replica	864	→	OE037	L86C				0,6
Replica 900	864	→	OE064	RL82YC				0,8
S 900	864	→	OE064	RL82YC				0,8
S2 900	864	→	OE064	RL82YC				0,8
SS 900	864	→	OE038	L82YC				0,8
851 SP4	888	1992 → 1993				QA55V		
888 (SPS-SP5)	888	1992 → 1993				QA55V		
888 Strada	888	1992 → 1993		RA59GC				0,6
Superbike 851 (SP2)	888	→				QA55V		
Superbike 851 (SP3)	888	→				QA55V		
Darmah	900	→	OE038	L82YC				
M 900 Monster	900	1997 →	OE083	RA6HC			8809	0,6
M 900 Monster i.e.	900	1997 →	OE083	RA6HC			8809	0,6
MH900E	900	2000 →	OE083	RA6HC			8809	0,9
SS Super Sport	900	1999 → 2003	OE083	RA6HC			8809	0,6
SS Super Sport / SL	900	1991 → 1998	OE083	RA6HC			8809	0,6
Superlight	900	→	OE083	RA6HC			8809	0,6
Paso Super	904	→	OE083	RA6HC			8809	0,6
SS Super Sport i.e.	904	1991 → 1998	OE083	RA6HC			8809	0,6
Super Sport	904	→	OE083	RA6HC			8809	0,6
Superlight	904	→	OE083	RA6HC			8809	0,6
Paso	906	1988 → 1990	OE073	RA4HC				0,6
I.E.	907	→	OE073	RA4HC				0,6
916 Biposto	916	1995 → 1998		RA59GC				0,6
916 Senna	916	1995 → 1998		RA59GC				0,6
916 SP2	916	1995 → 1996				QA55V		0,6
916 SP3	916	1996 → 1997				QA55V		
916 Sport Production (SP)	916	1994 → 1995				QA55V		
916 Strada	916	1994 → 1995		RA59GC				0,6
Monster S4	916	2001 → 2003		RA59GC				0,6
SPORT TOURING ST4	916	1999 → 2003		RA59GC				0,6
SPORT TOURING ST2	944	1997 → 2003	OE073	RA4HC				0,7
Sport Touring ST2	944	1997 → 2003	OE073	RA4HC				0,6
Racing	950	1995 →				QA55V		
Mille S2, Replica	972	→	OE064	RL82YC				0,8
GT 1000	992	2007 → 2010	OE083	RA6HC			8810	0,7
GT 1000 Touring	992	2007 → 2010	OE083	RA6HC			8810	0,7
916 SPS	996	1997 → 1998		RA59GC				0,6
916 SPS Race	996	1997 → 1999				QA55V		
996	996	1999 → 2002		RA59GC				0,6
996 Biposto	996	1999 → 2002	OE073	RA4HC				0,6
Monster S4R	996	2004 → 2005		RA59GC			8698	0,7
Monster S4R	996	2006 → 2007	OE241	RG4HCX			8698	0,7
SPORT TOURING ST4 S	996	2001 → 2005		RA59GC				0,6
SPORT TOURING ST4 S ABS	996	2003 → 2005		RA59GC				0,6
998 (all models)	998	2002 → 2004	OE241	RG4HCX			8698	0,7
999	998	2003 → 2006	OE241	RG4HCX			8698	0,7
999 R	998	2003 →				RG59V		
999 R,S,RS	998	2003 → 2006	OE241	RG4HCX			8698	
Monster 1000	1000	2003 → 2005	OE083	RA6HC			8809	0,7
Monster 1000 S	1000	2005 → 2005	OE083	RA6HC			8809	0,7
Monster S2R 1000	1000	2006 → 2008	OE083	RA6HC			8810	0,7
Multistrada	1000	2003 → 2006	OE083	RA6HC			8809	0,7
Multistrada / DS	1000	2002 → 2006	OE083	RA6HC			8809	0,7
Multistrada S	1000	2005 → 2006	OE083	RA6HC			8809	0,7
Paul Smart 1000	1000	2006 → 2006	OE083	RA6HC			8810	0,7
Sport 1000	1000	2006 → 2009	OE083	RA6HC			8810	0,7
SPORT TOURING ST3	1000	2004 → 2007	OE241	RG4HCX			8698	0,7
SuperSport 1000	1000	2006 →	OE083	RA6HC			8810	0,7
Supersport 1000 SS	1000	2003 → 2005	OE073	RA4HC				0,7
Hypermotard Evo (Air cooled 2 valve)	1078	2010 →	OE186	RA8YCX4			8810	
Hypermotard Evo SP (Air cooled 2 valve)	1078	2010 →	OE186	RA8YCX4			8810	
Monster (Air cooled 2 valve)	1078	2010 →	OE186	RA8YCX4			8810	
Monster S (Air cooled 2 valve)	1078	2010 →	OE186	RA8YCX4			8810	
Hypermotard	1100	2007 → 2009	OE083	RA6HC			8810	0,7
Hypermotard 1100 EVO SP Corse	1100	2012 →	OE083	RA6HC			8810	0,7
Hypermotard EVO	1100	2010 →	OE083	RA6HC			8810	0,7

DUCATI



Updated on 18th May 2015

10023



CC

FROM > TO

**...DUCATI**

Hypermotard EVO S	1100	2010 →	OE083	RA6HC			8810	0,7
Hypermotard S	1100	2007 → 2009	OE083	RA6HC			8810	0,7
Monster 1100	1100	2009 → 2010	OE083	RA6HC			8810	0,7
Monster 1100 EVO	1100	2010 →	OE083	RA6HC			8810	0,7
Monster 1100S	1100	2009 → 2010	OE083	RA6HC			8810	0,7
Multistrada	1100	2007 → 2010	OE083	RA6HC			8810	0,7
Multistrada S	1100	2007 → 2010	OE083	RA6HC			8810	0,7

DUCSON

Automatic 49	50	→	OE037	L86C				0,5
S21TT, S30TT, XL50 Mercury	50	→	OE037	L86C				0,5
S9, S15, S16, S20TT	50	→	OE037	L86C				0,5

DURRKOPP

MD	150	→		L82C				0,5
MD	175	→		L82C				0,5
MD	200	→		L82C				0,5
MD	200	→		L82C				0,5

EMW

R 35/3	350	1953 → 1955	OE037	L86C				
--------	-----	-------------	-------	------	--	--	--	--

EPELLA

Monkey 50 Edition JC50Q-7	50	2007 →		P-RZ9HC				0,7
RT 50	50	2007 →	OE064	RL82YC				0,7
Chopper 2Z	125	2007 →		P-RZ7HC				0,6

ERING

AT	50	→	OE037	L86C				
RT	50	→	OE037	L86C				

FAMEL

2000		→		L82C				0,5
111	50	→		L78C				0,5
278 2 speed	50	→		L82C				0,5
280 4 speed	50	→		L78C				0,5
284 5 speed	50	→		L82C				0,5
75	50	→		L78C				0,5
76	50	→		L78C				0,5
Super Sport	50	→		L82C				0,5
Tricarro	50	→		L78C				0,5
TT	50	→		L82C				0,5
XF17	50	→		L82C				0,5
XF17 Super	50	→		L82C				0,5
XF21	50	→		L82C				0,5
XF25	50	→		L82C				0,5
XS	50	→		L82C				0,5
Z2	50	→		L82C				0,5

FANTIC

Big Wheel	50	1993 →		L78C				0,5
Bip	50	→		L78C				0,5
Caballero 50RC, 50RS	50	→	OE091	RN2C				0,5
Caballero Kid Trial	50	→	OE037	L86C				0,5
Caballero RC	50	→	OE091	RN2C				0,5
Caballero RS	50	→	OE091	RN2C				0,5
Clubman	50	→	OE068	N3C				0,5
Competition	50	→				C59R		0,5
Competition GM	50	→				C59R		0,5
Concord XKE20, XKE25, XKE30	50	→	OE037	L86C				0,5
Deputy	50	→	OE037	L86C				0,5
Diablo Cross	50	→	OE037	L86C				0,5
Fast	50	→	OE068	N3C				0,5
Gran Turismo 4V, 6V, 4GT, Super 6GT	50	→		L82C				0,5



CC

FROM > TO

**...FANTIC**

Issimo Convert / Kick	50	→	OE037	L86C				0,5
Junior / Tender To	50	→	OE037	L86C				0,5
Leader	50	→		L78C				0,5
Lei	50	→	OE037	L86C				0,5
Mini Matic	50	→	OE037	L86C				0,5
Oasis 2	50	→	OE091	RN2C				0,6
Pony SR	50	→		L78C				0,5
Raider	50	→	OE079	N4C				0,6
Rally	50	→	OE037	L86C				0,5
RC 12,7mm, 1/2inch	50	→	OE125	N2G		QN86		0,5
Regolarita'? 4V, 6V	50	→		L82C				0,5
Regolarita'? Super 6M, Casa	50	→		L82C				0,5
Sprinter	50	→	OE037	L86C				0,5
Strada	50	→	OE068	N3C				0,5
Super Special	50	→				C59R		0,5
Super T	50	→	OE079	N4C				0,5
Trial	50	→	OE068	N3C				0,5
Trial /300	50	→	OE068	N3C				0,5
Trial 50.1	50	→	OE068	N3C				0,5
Trial 50.7	50	→		L78C				0,5
Trial 50.9	50	→	OE068	N3C				0,6
Trial Kid	50	→	OE037	L86C				0,5
TX 182	50	→		L82C				0,5
TX Ranger Turismo Internazionale	50	→	OE037	L86C				0,5
TX6 Mini Cross	50	→		L82C				0,5
TX7 4-Matic	50	→	OE037	L86C				0,5
X9	50	→				C59R		0,5
Clubman	74	→	OE068	N3C				0,5
Trial 74	75	→	OE068	N3C				0,5
Trial 75.7,75.9	75	→		L78C				0,5
Clubman	80	→	OE068	N3C				0,5
Cross Competition	80	→	OE125	N2G		QN86		0,5
Enduro	80	→	OE068	N3C				0,5
RSX	80	→	OE068	N3C				0,5
Trial	80	→	OE091	RN2C				0,8
Caballero Cross Strada	100	→	OE068	N3C				0,5
Caballero TX92 Cross	100	→	OE068	N3C				0,5
Caballero Cross Competizione	125	→	OE125	N2G		QN86		0,5
Caballero RC	125	→				C59R		0,5
Caballero Regolarita'?	125	→	OE125	N2G		QN86		0,5
Cross	125	→	OE091	RN2C				0,8
Enduro Comp	125	→	OE125	N2G		QN86		0,5
HP1	125	→	OE125	N2G		QN86		0,5
K-Roo	125	→	OE037	L86C				0,5
Professional	125	→	OE037	L86C				0,5
Raider LC	125	→	OE125	N2G		QN86		0,5
RSX	125	→	OE091	RN2C				0,5
Scrambler	125	→	OE091	RN2C				0,5
Strada	125	→	OE091	RN2C				0,5
Strada Sport	125	→	OE125	N2G		QN86		0,5
Trial	125	→	OE037	L86C				0,5
Trial 125.5	125	→	OE068	N3C				0,8
Trial Competition	125	→		L82C				0,5
Trial Prof.	125	→	OE037	L86C				0,5
Trial 200	160	→	OE037	L86C				0,5
Trial 201	160	→	OE037	L86C				0,5
TX	160	→	OE078	N3G				0,5
Enduro	175	→	OE078	N3G				0,5
Trial	200	→		L82C				0,5
K-Roo 212	210	→	OE094	RC6YCC				0,8
Trial	210	→		L82C				0,5
Trial 245	211	→	OE068	N3C				0,5
Trial 247	211	→	OE068	N3C				0,5
Clubman	212	→	OE087	N6YC				0,4
K-Roo	212	→	OE094	RC6YCC				0,5
Trial	240	→		L82C				0,5
Trial Prof.	240	→	OE068	N3C				0,5
Coach	250	→	OE087	N6YC				0,5
K-Roo	250	→	OE087	N6YC				0,5
Raider	250	→	OE091	RN2C				0,5
Raider 305	250	→	OE091	RN2C				0,5
Section	250	1995 → 1997	OE017	C7YC				0,5
Trial	250	→	OE094	RC6YCC				0,8
TX	250	→	OE078	N3G				0,6
TX	260	→	OE078	N3G				0,6
Professional	300	→	OE078	N3G				0,6

FANTIC



Updated on 18th May 2015

10025



CC

FROM > TO

**...FANTIC**

Trial	300	→	OE087	N6YC				0,5
Trial 301	300	→	OE068	N3C				0,5
Trial 305	300	→	OE068	N3C				0,5
Trial 307	300	→	OE068	N3C				0,5
Trial 309	300	→	OE068	N3C				0,5
Trial 309 Coach	300	→	OE087	N6YC				0,5
TX	330	→	OE078	N3G				

FB MINARELLI (-> Minarelli)

→

FITE (-> LEM)

→

FLANDRIA

37	50	→	OE037	L86C				0,5
3A 127	50	→	OE037	L86C				0,5
AFA	50	→	OE037	L86C				0,5
Alouette	50	→	OE037	L86C				0,5
Apollo	50	→	OE037	L86C				0,5
Apollo AF	50	→	OE037	L86C				0,5
Apollo FV	50	→	OE037	L86C				0,5
Apollo R	50	→	OE037	L86C				0,5
Bang	50	→	OE037	L86C				0,5
Camaro	50	→	OE037	L86C				0,5
Cambera	50	→	OE037	L86C				0,5
Comet 4	50	→	OE037	L86C				0,5
Concorde	50	→	OE037	L86C				0,5
Dinky	50	→	OE037	L86C				0,5
Dyno	50	→	OE037	L86C				0,5
Eurolux	50	→	OE037	L86C				0,5
F137	50	→	OE037	L86C				0,5
Floride	50	→	OE037	L86C				0,5
Furie	50	→	OE037	L86C				0,5
Futura	50	→	OE037	L86C				0,5
FV137	50	→	OE037	L86C				0,5
FVA127	50	→	OE037	L86C				0,5
FVA137	50	→	OE037	L86C				0,5
Galet	50	→	OE037	L86C				0,5
Gigi	50	→	OE037	L86C				0,5
GT627	50	→	OE037	L86C				0,5
Hobby	50	→	OE037	L86C				0,5
Indiana	50	→		L78C				0,5
Indiana 4M	50	→	OE037	L86C				0,5
Libelle 3V	50	→	OE037	L86C				0,5
Libelle A	50	→	OE037	L86C				0,5
Libelle AF	50	→	OE037	L86C				0,5
Mini	50	→	OE037	L86C				0,5
Mini Eurolux	50	→	OE037	L86C				0,5
Mirage	50	→	OE037	L86C				0,5
Mistral	50	→	OE037	L86C				0,5
Mondial	50	→	OE037	L86C				0,5
Monomatic Comet	50	→	OE037	L86C				0,5
Monza	50	→	OE037	L86C				0,5
Parisienne	50	→	OE037	L86C				0,5
Penny	50	→	OE037	L86C				0,5
Polo	50	→	OE037	L86C				0,5
Primus	50	→	OE037	L86C				0,5
Princesse	50	→	OE037	L86C				0,5
Record	50	→	OE037	L86C				0,5
Record 4	50	→	OE037	L86C				0,5
Record 4M	50	→	OE037	L86C				0,5
Record P	50	→		L78C				0,5
Record S	50	→	OE037	L86C				0,5
Scrab 4	50	→	OE037	L86C				0,5
Scrab 4M	50	→		L78C				0,5
SP227	50	→	OE037	L86C				0,5
SP237	50	→	OE037	L86C				0,5
SP327	50	→	OE037	L86C				0,5
SP427	50	→	OE037	L86C				0,5
SP527	50	→	OE037	L86C				0,5



CC

FROM > TO

**...FLANDRIA**

SP727	50	→	OE037	L86C				0,5
SP737	50	→	OE037	L86C				0,5
Special	50	→	OE037	L86C				0,5
Special 5V	50	→	OE037	L86C				0,5
Special S	50	→	OE037	L86C				0,5
Special V	50	→	OE037	L86C				0,5
Sportif	50	→	OE037	L86C				0,5
Sportif 3	50	→	OE037	L86C				0,5
Sportif 4	50	→	OE037	L86C				0,5
Super S	50	→	OE037	L86C				0,5
Tornado	50	→	OE037	L86C				0,5
Trial	50	→	OE037	L86C				0,5
Trophee	50	→	OE037	L86C				0,5
Vedette	50	→	OE037	L86C				0,5
Velomat	50	→	OE037	L86C				0,5
VS	50	→	OE037	L86C				0,5

FMC

XRX	100	→		P-RZ7HC				0,6
-----	-----	---	--	---------	--	--	--	-----

FN

T50		→	OE037	L86C				0,5
T52		→	OE037	L86C				0,5
T	125	→	OE037	L86C				0,5

FRIGERIO MOTO

Enduro	80	→				QC57		0,5
Cross	125	→				QC57		0,5
Enduro	125	→				QC57		0,5
Scrambler	125	→				QC57		0,5
Cross	250	→				QC57		0,5
Enduro	250	→				QC57		0,5
Enduro	350	→	OE083	RA6HC			8809	0,5
Enduro 347	350	→				QC57		0,5
Scrambler	350	→	OE083	RA6HC			8809	0,5
Enduro 406	400	→				QC57		0,5
Cross	496	→				QC57		0,5
Enduro 504	500	→	OE083	RA6HC			8809	0,5
Enduro 506	500	→	OE083	RA6HC			8809	0,5

FUCHS

All models		→	OE037	L86C				0,5
------------	--	---	-------	------	--	--	--	-----

FYM

CBT		→		P-RZ9HC				
GY6		→		P-RZ9HC				
GY50	50	→		P-RZ9HC				
C110	110	→		P-RZ9HC				
CG125	125	→		P-RA7HC			8812	
CG150	150	→		P-RA7HC			8812	

G+G

Cruso	1200	2003 →	OE026	RC8DMC				
Cruso S	1200	2003 →	OE026	RC8DMC				

G.A.C. Mobyte.

87//89/188/188E/188TC	50	→	OE037	L86C				0,5
AV49R/51/69/70/70E/72/83R	50	→	OE037	L86C				0,5
AV87_AV90_D55,	50	1988 →		L82C				0,5
Cady/E14,Campera	50	→	OE037	L86C				0,5
Canpera,Coma First	50	1988 →		L82C				0,5
D55/E/77/Cross,SP50	50	→	OE037	L86C				0,5
D55NTT,SP95R,Cady	50	1988 →		L82C				0,5
Hawar,Chopper,Cross NTT,	50	→		L82C				0,5



CC

FROM > TO

**...G.A.C. MobyLe.**

Kanowey,Onix,	50	1988 →		L82C				0,5
Liberty,Moby Cross,	50	→	OE037	L86C				0,5
MTR Top Racing,Winner	50	→	OE068	N3C				0,5
Onix ,Stylo GT,	50	→	OE037	L86C				0,5
Onix 2/City/Coma,Rural	50	→		L82C				0,5
SP90/90R/94/95R /96	50	→	OE037	L86C				0,5
Transport ,University	50	→	OE037	L86C				0,5
Transporter, Zarpa NTT	50	1988 →		L82C				0,5

GARELLI

Bonanza	25	→	OE037	L86C				0,6
Matica Kick	35	→		L82C				0,5
Mokick Cross	35	→		RN5C				0,5
Mokick Sport	35	→		RN5C				0,5
Mosquito Kit	35	→	OE037	L86C				0,5
Noi models	35	→		L82C				0,5
Nurburg R5	35	→	OE091	RN2C				0,5
Basic	50	→	OE037	L86C				0,5
Basic	50	→	OE037	L86C				0,5
Bimatic	50	→		L82C				0,5
Bimatic	50	→	OE037	L86C				0,5
Bonanza	50	→		L82C				0,5
Bonanza	50	→	OE037	L86C				0,5
Capri Furgone	50	→	OE037	L86C				0,5
Ciclone Matic	50	→		RN5C				0,5
Ciclone Matic	50	→	OE091	RN2C				0,5
Concorde	50	→		L82C				0,5
Cross	50	→	OE079	N4C				0,5
Cross	50	→	OE091	RN2C				0,5
Cross	50	→	OE091	RN2C				0,5
Cross	50	→		RN5C				0,5
Duoped	50	→		L82C				0,5
Duoped	50	→	OE037	L86C				0,5
Eureka Flex, Matic, K, M.	50	→		L82C				0,5
Eureka Flex, Matic, K, M.	50	→		L82C				0,5
Eureka Sport,Gransport,Super Sport	50	→	OE037	L86C				0,5
Eureka Sport,Gransport,Super Sport	50	→	OE037	L86C				0,5
Europed	50	→	OE037	L86C				0,5
Europed	50	→		L82C				0,5
Flex	50	→		L82C				0,5
Flex	50	→	OE037	L86C				0,5
Formuno	50	→		L82C				0,5
Gary	50	→	OE037	L86C				0,5
Gary Kat	50	→	OE037	L86C				0,5
Gran Turismo	50	→	OE091	RN2C				0,5
Gran Turismo	50	→		RN5C				0,5
Gran Turismo	50	→		L82C				0,5
Gran Turismo	50	→	OE037	L86C				0,5
Gulp	50	→		L82C				0,5
Gulp	50	→	OE037	L86C				0,5
Gulp 3V	50	→		L82C				0,5
Gulp 3V	50	→	OE037	L86C				0,5
Gulp 4V	50	→	OE037	L86C				0,5
Gulp 4V	50	→		L82C				0,5
Gulp K	50	→	OE037	L86C				0,5
Gulp K	50	→		L82C				0,5
Gulp Matic	50	→		L82C				0,5
Gulp Matic	50	→	OE037	L86C				0,5
Issimo One, Two	50	→	OE037	L86C				0,5
Junior GT	50	→	OE091	RN2C				0,5
Katia M, MK, K2V	50	→	OE037	L86C				0,5
KL 4V-5V	50	→	OE091	RN2C				0,5
KL 4V-5V	50	→		RN5C				0,5
Leader	50	→		L78C				0,5
Luxus 200	50	→		L82C				0,5
Luxus 200	50	→	OE037	L86C				0,5
Matic	50	→		L82C				0,5
Matic	50	→	OE037	L86C				0,5
Mini	50	→	OE037	L86C				0,5
Mini	50	→		L82C				0,5
Mokick	50	→		L82C				0,5
Mokick	50	→	OE037	L86C				0,5
Noi Lusso, SL	50	→		L82C				0,5
Noi Lusso, SL	50	→	OE037	L86C				0,5



CC

FROM > TO

POWER
SPORT**...GARELLI**

Rekord	50	→	OE091	RN2C				0,5	
Rekord	50	→		RN5C				0,5	
RGS	50	→		RN5C				0,5	
RGS	50	→	OE091	RN2C				0,5	
Sahel	50	→	OE091	RN2C				0,5	
Scugnizzo	50	→		L82C				0,5	
Scugnizzo	50	→	OE037	L86C				0,5	
Sport	50	→		L82C				0,5	
Super Ciclone	50	→	OE091	RN2C				0,5	
Team	50	→		L82C				0,5	
Team	50	→	OE037	L86C				0,5	
Team 3V	50	→	OE037	L86C				0,5	
Tiger	50	→		RN5C				0,5	
Tiger 50XLE	50	→	OE091	RN2C				0,5	
Urka AC, LC	50	→	OE091	RN2C				0,5	
Vip 1V,2V,3V,4V,2oro,3oro,4oro	50	→	OE037	L86C				0,5	
Vip 1V,2V,3V,4V,2oro,3oro,4oro	50	→		L82C				0,5	
Enduro	80	→		L77JC4				1	
Rekord KL100E	80	→		L77JC4				1	
GT4 Gresini Replica	125	→	OE091	RN2C				0,5	
TSR	125	→	OE068	N3C				0,5	
Trial	320	→	OE045	RN11YCC				0,8	

GAS GAS

Contact, Enducross	50	→		L78C				0,6	
ec boy 50	50	2000 →		L78C				0,5	
ec rookie 50	50	2000 →	OE091	RN2C			8902	0,6	
Endurocross BOY	50	→	OE045	RN11YCC			8415	0,6	
TXT Boy	50	→	OE045	RN11YCC			8415	0,6	
TXT Boy (Alu-head)	50	2004 →	OE125	N2G		QN86		0,6	
Contact T 12	125	1994 →	OE001	N9YC			8415	0,5	
Cross TT 125	125	→	OE091	RN2C				0,5	PRO-5M
ec 125	125	1997 →	OE091	RN2C				0,6	
Enducross TT 125	125	→	OE091	RN2C				0,5	PRO-5M
JT 12	125	→	OE045	RN11YCC			8415	0,7	
Pampera	125	1996 →	OE004	RN9YCC			8415	0,7	
Trial	125	1993 →	OE045	RN11YCC			8415	0,7	
TT 125	125	→	OE078	N3G				0,6	PRO-5M
TXT 125	125	1999 →	OE045	RN11YCC			8415	0,6	
Contact T 16	143	1994 →	OE045	RN11YCC			8415	0,5	
JT 16	160	→	OE045	RN11YCC			8415	0,7	
200 Enduro	200	2002 →	OE068	N3C				0,6	
Crosser	200	1999 →				C61		0,6	
ec 200	200	1999 →	OE091	RN2C				0,6	
Pampera 200	200	→	OE004	RN9YCC			8415	0,8	
TT 200	200	→	OE068	N3C				0,6	PRO-5M
TXT 200	200	1999 →	OE045	RN11YCC			8415	0,6	
Contact JT 25	238	1994 →	OE045	RN11YCC			8415	0,5	
GT 25	240	1994 →	OE004	RN9YCC			8415	0,7	
JT 25 Contact	240	→	OE045	RN11YCC			8415	0,7	
TXT 249	249	1999 →	OE045	RN11YCC			8415	0,6	
250 MC	250	2004 →	OE068	N3C				0,6	
Cross 250	250	→	OE068	N3C				0,6	PRO-5M
Crosser	250	1999 →				C61		0,6	
Delta 25 GT	250	→	OE045	RN11YCC			8415	0,5	
ec 250	250	1997 →	OE068	N3C				0,5	
Enducross 250	250	→	OE091	RN2C		QN86		0,5	
Pampera	250	1996 →	OE004	RN9YCC			8415	0,7	
Piri-A 6 Magnum	250	→	OE045	RN11YCC			8415	0,5	
Trial	250	1993 →	OE045	RN11YCC			8415	0,7	
TT 250	250	→	OE068	N3C				0,6	PRO-5M
TXT 250	250	→	OE045	RN11YCC			8415	0,6	
Trial	270	1993 →	OE045	RN11YCC			8415	0,7	
TXT 280	272	2000 →	OE045	RN11YCC				0,5	
TXT 280	280	→	OE045	RN11YCC			8415	0,6	
300 Enduro	300	2002 →	OE068	N3C				0,6	
Crosser	300	1999 →				C61		0,6	
ec 300	300	1999 →	OE091	RN2C				0,5	
TT 300	300	→	OE068	N3C				0,6	PRO-5M
JT 32 Contact	320	1995 →	OE004	RN9YCC			8415	0,7	
Pampera	320	1997 →	OE004	RN9YCC			8415	0,7	
Pampera 320	320	→	OE004	RN9YCC			8415	0,8	
TX	320	1997 →	OE004	RN9YCC			8415	0,7	
TXT	320	1999 →	OE004	RN9YCC			8415	0,7	



CC

FROM > TO

**...GAS GAS**

Trial	327	1993 →	OE045	RN11YCC		8415	0,7	
Delta 32 GT	330	→	OE045	RN11YCC		8415	0,5	
JT 32	330	→	OE045	RN11YCC		8415	0,7	
Trial Halley PXC 325	330	→	OE091	RN2C			0,5	
Pampera	350	1996 →	OE004	RN9YCC		8415	0,7	
Trial	350	1993 →	OE045	RN11YCC		8415	0,7	
Pampera	370	→	OE045	RN11YCC		8415	0,7	
FSE 400	400	2002 →				8698	0,7	
Pampera 450	450	2007 →				8698	0,7	
Normada 500	500	→	OE083	RA6HC		8809	0,5	

GAZELLE

FBM Laura	35	→	OE037	L86C			0,5	
G 50	35	→	OE037	L86C			0,5	
JLO FP50	35	→	OE037	L86C			0,5	
Minarette	35	→	OE037	L86C			0,5	

GBM

Nevada V35	345	→	OE068	N3C			0,6	
Nevada	750	→	OE068	N3C			0,6	
California 1.1 EV	1064	→	OE004	RN9YCC				
Quota 1.1S	1064	→	OE004	RN9YCC				

GEACE CICLOS

Cady E14	50	→		L82C			0,5	
Campera SP95	50	→		L82C			0,5	
Happy	50	→		L82C			0,5	
Kanoway	50	→		L82C			0,5	
Rural AV90	50	→		L82C			0,5	

GILERA

Bullit	50	→	OE091	RN2C			0,5	PRO-5M
CB1	50	→		RN5C			0,5	PRO-5M
CBA	50	→	OE037	L86C			0,5	PRO-5M
EC 1	50	1992 →	OE037	L86C			0,5	
ECO	50	→	OE037	L86C			0,5	PRO-5M
Fast Rider	50	→	OE091	RN2C			0,5	PRO-5M
GR2	50	→	OE079	N4C			0,5	PRO-5M
Grande	50	→	OE037	L86C			0,5	PRO-5M
GSA	50	→	OE037	L86C			0,5	
R	50	→	OE091	RN2C			0,6	
R1 Rally	50	→	OE091	RN2C			0,5	PRO-5M
RA	50	→	OE074	N5C			0,5	
RC	50	→	OE091	RN2C			0,5	PRO-5M
RCR 50 4T	50	2006 →	OE122	RG4PHP		8698		
RE	50	→	OE074	N5C			0,5	PRO-5M
RE Super	50	→		RN5C			0,5	PRO-5M
RL	50	→		RN5C			0,5	PRO-5M
RL Super	50	→	OE074	N5C			0,5	PRO-5M
RS	50	→	OE074	N5C			0,5	PRO-5M
Runner Racing Replica	50	2004 →	OE091	RN2C		8902	0,5	
Sioux	50	→	OE091	RN2C			0,5	PRO-5M
SMT 50 4T	50	2006 →	OE122	RG4PHP		8698		
Touring	50	→		RN5C			0,5	PRO-5M
Trend	50	→	OE037	L86C			0,5	PRO-5M
Trial	50	→	OE079	N4C			0,5	PRO-5M
TS	50	→	OE079	N4C			0,5	PRO-5M
GR1 Replica	75	→	OE125	N2G	QN86		0,5	
TG2	80	→	OE091	RN2C			0,5	PRO-5M
TG3	80	→	OE091	RN2C			0,5	PRO-5M
Jubilee	90	→	OE079	N4C			0,5	PRO-5M
Giubileo 4T	98	→	OE068	N3C			0,5	PRO-5M
SS	98	→	OE068	N3C			0,5	PRO-5M
Runner FX	123	→	OE091	RN2C			0,5	
Agua Cross	125	→	OE125	N2G	QN86		0,5	
Arcore , Export	125	→	OE068	N3C			0,5	PRO-5M
Arizona	125	→	OE091	RN2C			0,5	
C1	125	→	OE125	N2G	QN86		0,5	
C3	125	→	OE125	N2G			0,5	PRO-5M

10030

Updated on 18th May 2015



CC

FROM > TO

**...GILERA**

Crono	125	→				C55CX	0,5	
Endurance	125	→	OE091	RN2C			0,5	PRO-5M
ER	125	→	OE091	RN2C			0,5	PRO-5M
Fast Bike	125	→	OE091	RN2C			0,5	PRO-5M
GFR	125	→				C55CX	0,5	
GR1	125	→	OE079	N4C			0,5	PRO-5M
GR1 Replica	125	→	OE079	N4C			0,5	PRO-5M
Hawk	125	1985 → 1986	OE091	RN2C			0,5	
HX	125	→	OE125	N2G			0,5	PRO-5M
KK	125	→	OE091	RN2C			0,5	PRO-5M
KZ	125	→	OE091	RN2C			0,5	PRO-5M
KZ	125	→	OE091	RN2C			0,5	PRO-5M
R1	125	→	OE125	N2G			0,5	PRO-5M
RC Rally	125	→	OE091	RN2C			0,5	PRO-5M
RC Top Rally	125	→	OE091	RN2C			0,5	PRO-5M
RTT Nebraska	125	→	OE091	RN2C			0,5	PRO-5M
RTX	125	→	OE091	RN2C			0,5	PRO-5M
RV	125	→	OE091	RN2C			0,5	PRO-5M
RX	125	→	OE091	RN2C			0,5	PRO-5M
SP01	125	→	OE125	N2G			0,5	PRO-5M
SP02	125	→	OE125	N2G			0,5	PRO-5M
SV Regolarita	125	→	OE125	N2G			0,5	PRO-5M
TG1	125	→	OE079	N4C			0,5	PRO-5M
TG2	125	1981 → 1983	OE068	N3C			0,5	
TG3	125	1981 → 1983	OE068	N3C			0,5	
XR1	125	→	OE125	N2G			0,5	PRO-5M
XR2	125	→	OE125	N2G			0,5	PRO-5M
Arcore , Export	150	→	OE068	N3C			0,5	
Arizona	200	1985 → 1986	OE125	N2G		QN86	0,5	
RTX	200	1986 → 1986	OE125	N2G		QN86	0,5	
RV LC	200	1985 → 1986	OE125	N2G		QN86	0,5	
RX LC	200	1985 → 1986	OE125	N2G		QN86	0,5	
T4	200	→	OE068	N3C			0,5	
Arizona Rally	250	→	OE091	RN2C			0,5	
Arizona Rally KK	250	→	OE091	RN2C			0,5	
Arizona Rally KZ	250	→	OE091	RN2C			0,5	
C3	250	→	OE125	N2G		QN86	0,5	
HX	250	→	OE125	N2G		QN86	0,5	
NGR	250	→	OE091	RN2C			0,5	
NGR RV	250	→	OE091	RN2C			0,5	
NX LC	250	→	OE125	N2G		QN86	0,5	
Dakota / ER	350	→				8809	0,7	
ER	350	→				8809	0,7	
Nord West	350	→				8809	0,7	
XRT	350	→				8809	0,7	
Dakota	500	→				8809	0,7	PRO-5M
Saturno	500	→				8809	0,7	PRO-5M
Saturno Piuma	500	→				8809	0,7	PRO-5M
Nord West 600	550	→				8809	0,7	
XRT 600	550	1988 →				8809	0,7	
600 SS	600	2002 →				8698	0,7	
FB Nordcap	600	1992 →	OE083	RA6HC		8809	0,5	
Nord West	600	→	OE083	RA6HC		8809	0,5	
RC , C	600	→	OE083	RA6HC		8809	0,5	

GIMSON

Cantigo TT,Cross,Jumper	50	→	OE037	L86C			0,5	
Elite Sport/Super/E2/E87,	50	→	OE037	L86C			0,5	
Nevada/AL,Maxi Automatico	50	→	OE037	L86C			0,5	
Polaris,Shipper Trial,	50	→	OE037	L86C			0,5	
Variomatic,LSA,LSA-RA	50	→	OE037	L86C			0,5	

GITANE

Camigo TT	50	→	OE037	L86C			0,5	
Champion	50	→	OE037	L86C			0,5	
Champion Gran Sport	50	→	OE037	L86C			0,5	
Champion Super	50	→	OE037	L86C			0,5	
Cricket	50	→	OE037	L86C			0,5	
Daytona	50	→	OE037	L86C			0,5	
Daytona Rallye	50	→	OE037	L86C			0,5	
Dimo	50	→	OE037	L86C			0,5	
Grand Prix	50	→	OE037	L86C			0,5	
Grand Prix Sport	50	→	OE037	L86C			0,5	



Updated on 18th May 2015

10031



CC

FROM > TO

**...GITANE**

Polaris Super	50	→	OE037	L86C				0,5
Pull	50	→	OE037	L86C				0,5
Super	50	→	OE037	L86C				0,5
Gran Turismo	80	→	OE037	L86C				0,5
Grand Prix Turismo	80	→	OE037	L86C				0,5
Corsa	125	→	OE037	L86C				0,5

GIULIETTA PERIPOLI

Junior	50	→		L82C				0,5
Picobello 25	50	→	OE037	L86C				0,5
Sport	50	→		L82C				0,5
Transporter	50	→		L78C				0,5

GORICKE

301 AM / B F&S 50/AMB, 50/2MB	50	1966 → 1975		L82C				0,5
-------------------------------	----	-------------	--	------	--	--	--	-----

GREEVES

24 MX1		→				QL55		0,5
24 MX4		→				C55CX		0,5
24 RES		→				C55R		0,5
24 RFS		→				C55R		0,5
24 TJ		→		L82C				0,5
24 TJS		→	OE004	RN9YCC				0,8
35 RFS		→				C55R		0,5
36 MX4		→	OE068	N3C				0,5
36 MX4		→	OE068	N3C				0,5
360		→	OE068	N3C				0,5
Griffon 56		→	OE068	N3C				0,5
Griffon 58		→	OE068	N3C				0,5
Hawkstone		→				QL55		0,5
M63A		→	OE068	N3C				0,5
MX2		→				QL55		0,5
Pathfinder		→	OE068	N3C				0,5
RBS		→				QL55		0,5
RDS		→				QL55		0,5

GUANRI

GN		→		P-RG7C				
GZ		→		P-RG7C				
CG125	125	→		P-RA7HC		8812		
CG150	150	→		P-RA7HC		8812		

GUILER

All models		→	OE037	L86C				0,5
------------	--	---	-------	------	--	--	--	-----






GÖRICKE

300 Ilo MM525	50	1970 → 1973		D14				
Moped	50	→	OE037	L86C				0,5
Mofa	500	→	OE037	L86C				0,5

HARLEY DAVIDSON

M50	50	1965 → 1972	OE068	N3C				0,5
M50 Sport	50	1965 → 1972	OE068	N3C				0,5
M65	65	1970 → 1972	OE065	N11YC		8415		0,6
M65 S Leggero	65	1970 → 1972	OE065	N11YC		8415		0,6
MC 65 Sportster	65	1971 → 1972	OE065	N11YC		8415		0,8
DS	80	→	OE037	L86C				0,6
X	90	1973 → 1974	OE045	RN11YCC		8415		0,8
Z	90	1973 → 1974	OE045	RN11YCC		8415		0,8
Baja MSR	100	1970 → 1974	OE068	N3C				0,5
Baja SR	100	1970 → 1974	OE068	N3C				0,5
MLS 125 Rapido	125	1968 → 1974	OE045	RN11YCC		8415		0,8
SS	125	1975 → 1977	OE091	RN2C				0,5
SX	125	1974 → 1975	OE079	N4C				0,5



	CC	FROM > TO					
...HARLEY DAVIDSON							
SXT	125	1975 → 1977	OE091	RN2C			0,5
Bobcat	175	→		RH8C			1,0
BTH	175	→		RH8C			1,0
Pacer	175	→		RH8C			1,0
Scat	175	→		RH8C			1,0
SS	175	1974 → 1977	OE091	RN2C			0,5
SX	175	1974 → 1977	OE091	RN2C			0,5
Motocross	250	1974 → 1978	OE068	N3C			0,5
MX	250	1978 →	OE125	N2G	QN86		0,6
SS	250	1975 → 1977	OE091	RN2C			0,5
SX	250	1974 → 1975	OE068	N3C			0,5
SX	250	1975 → 1977	OE091	RN2C			0,5
SS	350	→	OE125	N2G	QN86		0,6
SX Sprint, C, H,	350	→	OE125	N2G	QN86		0,6
Servicar G	750	1934 → 1973		D14			0,6
W	750	1937 → 1951		D14			0,6
WL	750	1937 → 1951		D14			0,6
WLA	750	1941 → 1944		D14			0,6
WLC	750	1941 → 1944		D14			0,6
WLD	750	1937 → 1951		D14			0,6
Sportster 883 Hugger XLH	883	1994 →		RA8HC	8812		0,6
Sportster 883 Hugger XLH	883	1985 → 1993		RA8HC	8812		0,6
Sportster 883 Iron	883	2009 →		RA8HC	8810		0,9
Sportster Custom XL53C	883	2000 →		RA8HC	8812		0,6
Sportster XLH	883	1985 → 1993		RA8HC	8812		0,6
Sportster XLH	883	1994 →		RA8HC	8812		0,6
Sportster XL, XLH, XLCH	900	1957 → 1971		H8C			0,7
Café Racer XLCR	1000	1977 → 1979		H8C			0,8
F	1000	1914 → 1926		W14			0,5
F	1000	1927 → 1929		D14			0,5
J	1000	1914 → 1926		W14			0,5
J	1000	1927 → 1929		D14			0,5
Knucklehead E, EL	1000	1936 → 1947		D14			0,5
Panhead E, EL	1000	1948 → 1952		J12YC			0,7
Sportster XL, XLH, XLCH, XLS	1000	1980 → 1985	OE064	RL82YC	8814		1,0
Sportster XLH, XLCH, XLS, XLX	1000	1971 → 1979		H8C			0,8
XR	1000	1983 → 1985	OE018	RN7YC			1
Evolution	1100	1986 →		RA8HC	8810		0,6
XL	1100	1986 → 1987		RA8HC	8810		0,6
XR	1100	1983 → 1985		RA8HC	8810		0,6
VRSC V-Rod	1130	2002 → 2006	OE073	RA4HC			0,8
Evolution Sportster XLC Custom	1200	1987 →		RA8HC	8810		0,6
FD	1200	1922 → 1926		W14			0,5
FD	1200	1927 → 1929		D14			0,5
JD	1200	1922 → 1926		W14			0,5
JD	1200	1927 → 1929		D14			0,5
JDH	1200	1922 → 1926		W14			0,5
JDH	1200	1927 → 1929		D14			0,5
Knucklehead F, FL	1200	1941 → 1947		D14			0,7
Panhead F, FL, FLH, FLHF	1200	1948 → 1965		J12YC			0,7
Shovelhead FL, FLH, FLP, FX	1200	1975 → 1980	OE042	RN12YC			1
Shovelhead FL, FLH, FX	1200	1948 → 1974		J12YC			0,7
Sportster 1200 Nightster	1200	2008 →	OE083	RA6HC	8810		1
Sportster XL S,XL C	1200	1996 →		RA8HC	8810		0,6
U	1200	1937 → 1948		D14			0,6
UL	1200	1937 → 1948		D14			0,6
V	1200	1930 → 1936		D14			0,6
VD	1200	1930 → 1936		D14			0,6
VL	1200	1930 → 1936		D14			0,6
VLD	1200	1930 → 1936		D14			0,6
XR 1200	1200	2008 → 2009	OE083	RA6HC	8810		1
XR 1200 X	1200	2010 →	OE083	RA6HC	8810		1
VRSC Night Rod Special	1250	2008 →	OE083	RA6HC	8810		1
VRSC V-Rod	1250	2008 →	OE083	RA6HC	8810		0,8
VRSC V-Rod 10th Anniversary	1250	2010 →	OE083	RA6HC	8810		1
VRSC V-Rod Muscle	1250	2010 →	OE083	RA6HC	8810		1
VRSC V-Rod Screamin Eagle	1250	2005 → 2007	OE073	RA4HC			0,8
UH	1300	1931 → 1941		D14			0,6
ULH	1300	1931 → 1941		D14			0,6
VLH	1300	1931 → 1941		D14			0,6
Bad Boy FXSTSB	1340	1985 → 1999	OE042	RN12YC	8405		1,0
Dyna Convertible FXDS	1340	1985 → 1999	OE042	RN12YC	8405		1,0
Dyna Low Rider FXDL	1340	1985 → 1999	OE042	RN12YC	8405		1,0
Dyna Super Glide FXD	1340	1985 → 1999	OE042	RN12YC	8405		1,0
Dyna Wide Glide FXDWG	1340	1985 → 1999	OE042	RN12YC	8405		1,0
Electra Glide Classic FLHTC	1340	1984 → 1999	OE042	RN12YC	8405		1,0

HARLEY DAVIDSON



Updated on 18th May 2015

10033

**CC****FROM > TO****...HARLEY DAVIDSON**

Electra Glide FLHT	1340	1984 → 1999	OE042	RN12YC		8405	1,0	
Evolution FL, FX, All models	1340	1984 → 1999	OE042	RN12YC		8405	1,0	
Fat Boy FLSTF	1340	1984 → 1999	OE042	RN12YC		8405	1,0	
OHV	1340	1984 →	OE042	RN12YC		8405	1,0	
Road King FLHR	1340	1984 → 1999	OE042	RN12YC		8405	1,0	
Road King FLHRI	1340	1984 → 1999	OE042	RN12YC		8405	1,0	
Shovelhead FL	1340	1978 → 1981	OE042	RN12YC		8405	1,0	
Shovelhead FL	1340	1982 → 1983		RN13LYC			1,0	
Shovelhead FX	1340	1978 → 1981	OE042	RN12YC		8405	1,0	
Shovelhead FX	1340	1982 → 1984		RN13LYC			1,0	
Softtail Classic FLSTC	1340	1984 → 1999	OE042	RN12YC		8405	1,0	
Softtail Custom FLSTN	1340	1984 → 1999	OE042	RN12YC		8405	1,0	
Softtail Special FLSTN	1340	1984 → 1999	OE042	RN12YC		8405	1,0	
Springer Softtail FXSTS	1340	1985 → 1999	OE042	RN12YC		8405	1,0	
Ultra Classic FLHTCU	1340	1984 → 1999	OE042	RN12YC		8405	1,0	
Dyna Low Rider FXDL	1450	2000 → 2006		RA8HC		8812	0,6	
Dyna Super Glide FXD	1450	1999 → 2006		RA8HC		8812	0,6	
Dyna Super Glide Sport FXDX	1450	2000 → 2006		RA8HC		8812	0,6	
Dyna Super Glide T Sport FXDXT	1450	2000 → 2006		RA8HC		8812	0,6	
Dyna Wide Glide FXDWG	1450	2000 → 2006		RA8HC		8812	0,6	
Electra Glide Standard FLHT	1450	2000 → 2006		RA8HC		8812	0,6	
Electra Glide Ultra Classic FLHTCUI	1450	2000 → 2006		RA8HC		8812	0,6	
Fat Boy FLSTF, FLSTFI	1450	2000 → 2006		RA8HC		8812	0,6	
Heritage Softtail Classic FLSTC, FLSTCI	1450	2000 → 2006		RA8HC		8812	0,6	
Heritage Springer FLSTS	1450	2000 → 2006		RA8HC		8812	0,6	
Night Train FXSTB	1450	2000 → 2006		RA8HC		8812	0,6	
Road Glide FLTRI	1450	2000 → 2006		RA8HC		8812	0,6	
Road King Classic FLHRCI	1450	2000 → 2006		RA8HC		8812	0,6	
Road King FLHR	1450	2000 → 2006		RA8HC		8812	0,6	
Softtail Deuce FXSTD, FXSTDI	1450	2000 → 2006		RA8HC		8812	0,6	
Softtail Standard FXST	1450	2000 → 2006		RA8HC		8812	0,6	
Springer Softtail FXSTS	1450	2000 → 2006		RA8HC		8812	0,6	
Road King	1584	2008 →	OE083	RA6HC		8810	1	
Softtail (all models)	1584	2007 →		RA8HC		8810	0,6	
Touring (all models)	1584	2007 →		RA8HC		8810	0,6	
Dyna (all models)	1586	2007 →		RA8HC		8810	0,6	
Softtail (all models)	1586	2007 →		RA8HC		8810	0,6	
Touring (all models)	1586	2007 →		RA8HC		8810	0,6	

HD CAGIVA (-> Cagiva)

→

HEATH KIT

All Models Mini Bike

→

CJ8

0,8

HELKAMA

CH30

→

OE037

L86C

0,5

Raisu

→

OE037

L86C

0,5

Sachs 502A1

→

OE037

L86C

0,5

HERCULES

220 PL

50

→

OE037

L86C

0,8

PRO-5M

221 MEH

50

→

OE037

L86C

0,8

PRO-5M

222 MF

50

→

OE037

L86C

0,8

PRO-5M

222 TH

50

→

OE037

L86C

0,8

PRO-5M

222 TS

50

→

OE037

L86C

0,8

PRO-5M

CB1

50

→

OE037

L86C

0,8

PRO-5M

City Bike C1

50

1972 → 1978

OE037

L86C

0,7

PRO-5M

City Bike C2

50

1972 → 1978

OE037

L86C

0,7

PRO-5M

City Bike C3

50

1974 → 1978

OE037

L86C

0,7

PRO-5M

Corvette

50

→

OE037

L86C

0,8

PRO-5M

CV Roller

50

→

OE064

RL82YC

0,8

PRO-5M

Grey Wolf

50

→

OE037

L86C

0,8

PRO-5M

Hercumotor Mk I

50

→

OE037

L86C

0,8

PRO-5M

Hercumotor Mk II

50

→

OE037

L86C

0,8

PRO-5M

Hobby Rider HR 1

50

1972 → 1987

OE037

L86C

0,7

PRO-5M

Hobby Rider HR 2

50

1972 → 1987

OE037

L86C

0,7

PRO-5M

Jogging

50

→

OE037

L86C

0,5

PRO-5M

K GS

50

→

L78C

0,6

PRO-5M



CC

FROM > TO

POWER
SPORT**...HERCULES**

K RC	50	→		L78C			0,6	PRO-5M
K RL	50	→	OE091	RN2C			0,6	PRO-5M
K RLC	50	→		L78C			0,6	PRO-5M
K RX	50	→		L78C			0,6	PRO-5M
K Sprint	50	→		L78C			0,6	PRO-5M
K SX	50	→	OE091	RN2C			0,6	PRO-5M
K Ultra	50	→		L78C			0,6	PRO-5M
K Ultra LC	50	→		L78C			0,6	PRO-5M
KE SE	50	→		L78C			0,6	PRO-5M
KS	50	→		L78C			0,6	PRO-5M
KX5	50	1986 →	OE038	L82YC			0,8	PRO-5M
Lastboy	50	→	OE037	L86C			0,8	PRO-5M
M1	50	1972 → 1977	OE037	L86C			0,5	PRO-5M
M2	50	1972 → 1977	OE037	L86C			0,5	PRO-5M
M4	50	1974 → 1978	OE037	L86C			0,5	PRO-5M
M5	50	1974 → 1978	OE037	L86C			0,5	PRO-5M
MF1	50	→	OE037	L86C			0,8	PRO-5M
MF2	50	→	OE037	L86C			0,8	PRO-5M
MK 1S	50	1978 → 1980	OE037	L86C			0,5	PRO-5M
MK 2S	50	1978 → 1980	OE037	L86C			0,5	PRO-5M
MP 2	50	1972 → 1977	OE037	L86C			0,5	PRO-5M
MP 4	50	1972 → 1977	OE037	L86C			0,5	PRO-5M
MP1	50	→	OE037	L86C			0,8	PRO-5M
MX1	50	1989 →	OE037	L86C			0,8	PRO-5M
Optima 3	50	1978 →	OE037	L86C			0,5	PRO-5M
Optima 50	50	→		L78C			0,5	PRO-5M
Prima 2, 2S, 3, 3S, 5SE	50	→	OE037	L86C			0,8	PRO-5M
Prima 4, 5, 6	50	→	OE037	L86C			0,8	PRO-5M
Prima Presto, Pronto	50	→	OE037	L86C			0,8	PRO-5M
Prima S, SL, SX, GX, G3, GT	50	→	OE037	L86C			0,8	PRO-5M
Splinter	50	→	OE038	L82YC			0,6	PRO-5M
Sport Bike SB1	50	1972 → 1974		L78C			0,5	PRO-5M
Sport Bike SB2	50	1972 → 1979	OE037	L86C			0,5	PRO-5M
Sport Bike SB3	50	1974 → 1979	OE037	L86C			0,5	PRO-5M
Sport Bike SB5	50	1974 → 1976		L78C			0,5	PRO-5M
Supra 2D, 3D	50	→	OE037	L86C			0,8	PRO-5M
Supra 4	50	→	OE037	L86C			0,8	PRO-5M
Supra Enduro	50	→	OE037	L86C			0,8	PRO-5M
Ultra	50	→	OE091	RN2C			0,6	PRO-5M
XE5	50	1986 →	OE038	L82YC			0,8	PRO-5M
ZX1	50	→	OE079	N4C			0,6	PRO-5M
AC Chopper	80	→		L78C			0,6	PRO-5M
CV City Roller	80	1982 →		L78C			0,6	PRO-5M
CV E City Roller	80	1982 →	OE064	RL82YC			0,8	PRO-5M
RS AC	80	→		L78C			0,6	PRO-5M
RX9	80	→		L78C			0,6	PRO-5M
SR Samba	80	→		L78C			0,6	PRO-5M
XE9	80	1982 →		L78C			0,6	PRO-5M
K	100	→		L78C			0,6	PRO-5M
K X	100	→	OE037	L86C			0,8	PRO-5M
K101	100	→	OE037	L86C			0,8	PRO-5M
K102	100	→	OE037	L86C			0,8	PRO-5M
K103 S	100	→	OE037	L86C			0,8	PRO-5M
K105 X	100	→		L78C			0,6	PRO-5M
GS	125	→	OE091	RN2C			0,6	PRO-5M
K T	125	→	OE091	RN2C			0,5	PRO-5M
K X	125	→		L78C			0,5	PRO-5M
MC	125	→	OE091	RN2C			0,6	PRO-5M
S	125	→	OE091	RN2C			0,6	PRO-5M
SR Samba	125	1994 →	OE007	L87YC			0,6	PRO-5M
GS	175	→	OE091	RN2C			0,6	PRO-5M
SE F, S	175	→	OE037	L86C			0,8	PRO-5M
GS	250	→	OE091	RN2C			0,6	PRO-5M
W 2000 (Wankel)	294	→	OE068	N3C		8902	0,5	
GS	350	→	OE125	N2G			0,6	PRO-5M

HESKETH

V	1000	→	OE083	RA6HC		8809	0,7	
---	------	---	-------	-------	--	------	-----	--

HIGHLAND

450 MX	450	2007 →				8698	0,6	
450MX	450	→				8698	0,6	
Allroad	450	→				8698	0,6	



CC

FROM > TO

**...HIGHLAND**

Outback	450	→					8698	0,6	
Super Motard	450	→					8698	0,6	
Dirt Trac	750	→					8698	0,6	
Dessert Strom	950	→					8698	0,6	
Dessert Strom	950	2006 →					8698	0,6	
Dirt Trac	950	2007 →					8698	0,6	
Super Motard	950	2007 →					8698	0,6	

HIRO MOTORI

All models	125	→	OE125	N2G		QN86		0,5	
ST	125	→	OE091	RN2C				0,6	
All models	250	→				C55		0,5	
Sammy Miller	320	→	OE015	N12YC				0,8	

HM RACING

Baja SX	50	1998 →	OE068	N3C				0,5	
CRX Junior & Senior	50	2001 →		L78C				0,5	
CRX Racing Junior & Senior	50	2001 →		L78C				0,5	
Derapage	50	1998 →	OE068	N3C				0,5	
MX Junior & Senior	50	2001 →		L78C				0,5	
Six	50	1998 →	OE068	N3C				0,5	

HMW

50N De Luxe N	50	→	OE037	L86C				0,5	
---------------	----	---	-------	------	--	--	--	-----	--

HMZ

Cruise 125	125	1996 →	OE083	RA6HC			8809	0,6	
------------	-----	--------	-------	-------	--	--	------	-----	--

HODAKA

ACE	100	→		RJ6C				0,5	
ACE 90	100	→		RJ6C				0,5	
ACE MX	100	→		RJ6C				0,5	
Super Rat	100	→				QL55		0,4	
Wombat Combat	125	→	OE086	RL82C				0,5	






HONDA

Aero, Gyro, Spree	50	→		Z9Y				0,6	
Amigo 11	50	→		Z6				0,6	
Amigo C50	50	→		Z6				0,6	
Amigo CD50 Sport	50	→	OE064	RL82YC				0,8	
Bali	50	1994 →	OE064	RL82YC				0,8	
C 310	50	→		P-RZ7HC				0,6	
C 311	50	1982 →		P-RZ7HC				0,6	
C 321	50	1984 →		P-RZ9HC				0,6	
C DMC Super Cub J	50	1982 →		P-RZ7HC				0,6	
C E Super Cub	50	1967 →		P-RZ7HC				0,6	
C L, LA	50	→		P-RZ7HC				0,6	
C SDX Super Cub J	50	→		P-RZ7HC				0,6	
Camino	50	→	OE064	RL82YC				0,8	
Camino Sport VLC, L	50	→	OE064	RL82YC				0,8	
Canguro	50	→	OE064	RL82YC				0,8	
CB J, S	50	→		P-RZ9HC				0,7	PRO-5M
CB Y	50	1973 → 1983		P-RZ9HC				0,7	PRO-5M
CD	50	→		P-RZ7HC				0,7	
CF Chaly	50	→		Z9Y				0,6	
CF II	50	→		P-RZ7HC				0,7	PRO-5M
CF III	50	→		Z9Y				0,6	PRO-5M
CL	50	→		Z9Y				0,6	
CR L, LA	50	→		Z9Y				0,6	
CR R	50	→	OE091	RN2C				0,6	
CRF 50 F AE03	50	2007 →		P-RZ9HC				0,7	
CRM	50	→	OE091	RN2C				0,6	
CS	50	→		Z9Y				0,6	
CT	50	→		Z9Y				0,6	
CY	50	1980 → 1985		Z9Y				0,6	PRO-5M
CY	50	1981 →		P-RZ9HC				0,7	PRO-5M

10036

Updated on 18th May 2015



	CC	FROM > TO				mm 	
...HONDA							
Dax ST ,G	50	→		P-RZ9HC		0,7	PRO-5M
Dream	50	1997 →			8698	0,8	
Elite S	50	→	OE064	RL82YC		0,8	PRO-5M
GP DIO	50	1991 →	OE064	RL82YC		0,5	
Lead Roller	50	→	OE064	RL82YC		0,8	
MB F	50	→	OE091	RN2C		0,6	PRO-5M
MB M	50	→		L82C		0,6	PRO-5M
MB S	50	→		L82C		0,6	PRO-5M
MBX M, Junior	50	1985 → 1987		RN5C		0,6	PRO-5M
MBX S	50	→		RN5C		0,6	PRO-5M
MBX SD	50	1985 → 1987	OE091	RN2C		0,6	PRO-5M
MCX	50	→	OE091	RN2C		0,6	
ME	50	→		RL86C		0,6	
Melody Roller	50	1984 →	OE064	RL82YC		0,8	
MR	50	→		RL86C		0,6	PRO-5M
MT	50	1980 → 1984		L82C		0,6	PRO-5M
MT F	50	→		RN5C		0,6	PRO-5M
MT S	50	→		L78C		0,6	PRO-5M
MTX R	50	1986 →		L82C		0,6	
MTX S	50	1986 →	OE068	N3C		0,6	
NA	50	→	OE059	L92YC		0,6	
NC	50	→	OE059	L92YC		0,6	PRO-5M
ND	50	→	OE059	L92YC		0,6	
NE	50	→		RL86C		0,6	PRO-5M
NE Vision	50	→	OE064	RL82YC		0,8	PRO-5M
NF	50	→	OE059	L92YC		0,6	
NP	50	→	OE059	L92YC		0,6	
NS D, MS Mokick	50	→	OE059	L92YC		0,6	
NS F	50	→	OE091	RN2C		0,6	
NS Montesa	50	→	OE068	N3C		0,6	
NSR 2P Mokick	50	1989 →		RN5C		0,6	PRO-5M
NT	50	→	OE064	RL82YC		0,8	PRO-5M
NV Stream	50	→	OE059	L92YC		0,6	
NX, NXM	50	→	OE064	RL82YC		0,8	PRO-5M
NZ Leader	50	→	OE064	RL82YC		0,8	
P L	50	→		Z9Y		0,6	PRO-5M
PA	50	→	OE064	RL82YC		0,8	PRO-5M
PC K1	50	1970 → 1988		P-RZ7HC		0,6	
PF	50	→		Z9Y		0,6	PRO-5M
PF M	50	→		L78C		0,6	PRO-5M
PF R, DXR Amigo, Novio	50	→		P-RZ7HC		0,6	PRO-5M
PM	50	→		RL86C		0,6	PRO-5M
PS	50	→		Z9Y		0,6	
PZ	50	→		RL86C		0,6	PRO-5M
QA	50	→		Z9Y		0,6	
QR	50	→	OE059	L92YC		0,6	
S Roller	50	→		Z9Y		0,6	
SA M Vision Roller	50	1992 →	OE064	RL82YC		0,8	PRO-5M
SB Roller	50	1992 →	OE064	RL82YC		0,8	
SE Roller	50	1992 →	OE064	RL82YC		0,8	PRO-5M
SS M Roller	50	→		Z9Y		0,6	
SS V, ZK2 Roller	50	→		Z9Y		0,6	
SS Z	50	→		P-RZ9HC		0,6	
ST C Dax	50	1989 →		P-RZ9HC		0,7	PRO-5M
TG	50	→	OE064	RL82YC		0,8	
TL	50	→		Z9Y		0,6	
TLM	50	1983 → 1985	OE108	RN3C	8902	0,6	
XE	50	→		Z9Y		0,6	
XE II	50	→		Z9Y		0,6	
XL S	50	1980 →		P-RZ9HC		0,7	PRO-5M
XR / XRR	50	1993 →		P-RZ9HC		0,7	PRO-5M
XR8	50	1997 →		RL86C		0,6	PRO-5M
Z GZ	50	1994 →		P-RZ9HC		0,7	PRO-5M
Z J	50	1980 → 1984		P-RZ9HC		0,7	PRO-5M
Z R	50	1993 →		P-RZ9HC		0,7	PRO-5M
ZB P	50	1988 →		P-RZ9HC		0,7	PRO-5M
CA 105 T	55	→		Z9Y		0,6	
SE	55	→	OE064	RL82YC		0,8	
CR R	60	→	OE091	RN2C		0,6	
C	65	→		P-RZ7HC		0,6	
CA	65	→		P-RZ7HC		0,6	
CD M	65	→		Z9Y		0,6	
CL	65	→		P-RZ7HC		0,6	
CS	65	→		P-RZ7HC		0,6	
AT	70	→		Z9Y		0,6	
ATC	70	1973 → 1981		P-RZ7HC		0,7	

HONDA



Updated on 18th May 2015

10037



CC

FROM > TO

**...HONDA**

ATC	70	1981	→		P-RZ7HC				0,7	
C	70		→		P-RZ7HC				0,6	
C E Super Cub	70		→		P-RZ7HC				0,6	
C M	70		→		P-RZ7HC				0,6	
CA	70		→		Z9Y				0,6	
CD	70		→		P-RZ7HC				0,6	
CF	70		→		Z9Y				0,6	
CF II	70		→		Z9Y				0,6	
CL	70		→		Z9Y				0,6	
CR III	70		→		Z9Y				0,6	
CS	70		→		Z9Y				0,6	
CT	70	1992	→		P-RZ9HC				0,7	
Cub	70		→		P-RZ7HC				0,6	
LS	70		→		Z9Y				0,6	
MD	70		→		Z9Y				0,6	
Mini	70		→		Z9Y				0,6	
SL	70		→		Z9Y				0,6	
ST DAX	70	1971	→	1994	P-RZ7HC				0,7	
ST DAX	70	1994	→		P-RZ9HC				0,7	
Trail	70		→		Z9Y				0,6	
Trail	70		→		Z9Y				0,6	
XL	70		→		Z9Y				0,6	
XR R V	70	1996	→		P-RZ9HC				0,6	
CE	75		→		Z9Y				0,6	
MBX Montesa	75		→	OE068	N3C				0,6	
MBX SWD	75		→	OE068	N3C				0,6	
MTX Montesa	75		→	OE068	N3C				0,6	
MTX R	75		→	OE068	N3C				0,6	
MTX R Montesa	75		→	OE068	N3C				0,6	
NF	75		→	OE059	L92YC				0,6	
NS Montesa	75		→	OE068	N3C				0,6	
NS-1 NSR	75	1995	→	OE091	RN2C				0,6	PRO-5M
SA Vision	75	1988	→	OE064	RL82YC				0,8	
SH Scoopy	75		→	OE064	RL82YC				0,8	
XE	75		→		Z9Y				0,6	
XL	75		→		Z9Y				0,6	
XL K	75		→		Z9Y				0,6	
XR K	75		→		Z9Y				0,6	
YR	75		→		Z9Y				0,6	
C	80		→		Z9Y				0,6	
CH	80		→		Z9Y				0,6	
CR	80	1985	→	OE091	RN2C				0,6	
CR R	80	1980	→	1985	OE091	RN2C		8902	0,6	
CR R	80	1986	→				C55R		0,6	
CY	80		→	OE064	RL82YC				0,8	PRO-5M
CY F	80		→		P-RZ7HC				0,7	PRO-5M
Lead NH	80		→	OE064	RL82YC				0,8	PRO-5M
MB 80 ,S	80	1980	→	1985	L78C				0,6	PRO-5M
MBX K	80		→	OE091	RN2C				0,6	PRO-5M
MBX SW,SW2,SWD	80	1982	→	1987	OE091	RN2C		8902	0,6	
MCX S	80	1980	→	1983	OE091	RN2C		8902	0,6	
MT F	80	1980	→	1985	L78C				0,6	PRO-5M
MT S	80	1980	→	1985	L78C				0,6	PRO-5M
MTX 80 R2	80	1987	→		OE091	RN2C		8902	0,8	
MTX C	80		→		OE091	RN2C			0,6	PRO-5M
MTX R	80	1983	→	1986	OE091	RN2C		8902	0,6	
MTX RD	80		→		OE091	RN2C			0,6	PRO-5M
MTX RF	80	1982	→		L78C				0,6	PRO-5M
MTX RS	80	1983	→	1985	OE091	RN2C		8902	0,6	
NSR	80	1993	→	1995	OE108	RN3C		8902	0,6	
SH Scoopy	80	1984	→		OE064	RL82YC			0,8	PRO-5M
XL S	80		→		Z9Y				0,6	
XR R	80	1992	→	1995		P-RZ7HC			0,7	PRO-5M
XR R	80	1995	→			P-RZ7HC			0,6	PRO-5M
CR85R/R2	85	2003	→		OE091	RN2C			0,6	
C (12mm)	90		→		Z9Y				0,6	
C D, Z, GB1	90		→		P8Y				0,6	
CA (12mm)	90		→		P8Y				0,6	
CB	90		→	OE073	RA4HC				0,6	
CB JX	90		→	OE073	RA4HC				0,6	
CD (10mm)	90		→		Z9Y				0,6	
CD (12mm)	90		→		P8Y				0,6	
CS	90		→		P8Y				0,6	
CT K	90		→		P7				0,6	
EZ	90		→	OE068	N3C				0,6	PRO-5M
L I/II, Z	90		→		P8Y				0,6	

10038

Updated on 18th May 2015



CC

FROM > TO



...HONDA

MD	90	→		Z9Y				0,6	
NH Yuppy	90	→	OE064	RL82YC				0,8	PRO-5M
S	90	→		P8Y				0,6	PRO-5M
S Z	90	→		P7				0,6	PRO-5M
SB	90	→		P8Y				0,6	
SL	90	→		P7				0,6	
T K	90	→		P7				0,6	
CB	100	→	OE073	RA4HC				0,6	
CB N	100	→		RA2HC				0,6	
CL	100	→	OE073	RA4HC				0,6	
GL	100	→	OE073	RA4HC				0,6	
H	100	→		L78C				0,6	
H SII	100	→		L82C				0,6	
MB	100	→		L82C				0,6	
XL	100	→	OE073	RA4HC				0,6	
XL (S M 10mm)	100	→		Z9Y				0,6	
XL (S M 12mm)	100	→	OE073	RA4HC				0,6	
XR R	100	1992 →		P-RZ7HC				0,7	
ATC	110	1982 →		P-RZ7HC				0,7	
CB N	110	→	OE073	RA4HC				0,6	
CG	110	→	OE083	RA6HC			8809	0,7	
CT	110	→	OE073	RA4HC				0,6	
S	110	→	OE083	RA6HC			8809	0,6	
@NES	125	2000 →					8698	0,9	
AT	125	1999 →					8698	0,9	
C Rebel	125	1997 →		P-RZ9HC				0,6	
CA Rebel	125	1995 →		P-RZ9HC				0,6	
CB	125	→		Z6				0,6	
CB D, RS	125	→		P7				0,6	
CB DC	125	→		RA2HC				0,6	
CB J, JX	125	→		P-RZ7HC				0,7	
CB K	125	→					8809	0,7	
CB N	125	1980 → 1985		Z6				0,6	
CB S	125	→	OE083	RA6HC			8809	0,7	
CB T	125	→		Z6				0,6	
CB Twin II	125	1980 → 1985	OE073	RA4HC				0,6	
CB XJ (12mm)	125	→		P7				0,6	
CB Y	125	→					8809	0,7	
CB125 China	125	→		P-RZ7HC				0,7	
CBR R	125	2004 → 2006					8698	0,7	
CBR R	125	2007 → 2010					8698	0,7	
CBX	125	→	OE073	RA4HC				0,6	
CC	125	→	OE083	RA6HC			8809	0,7	
CD T	125	→		P-RZ7HC				0,7	
CG	125	→	OE073	RA4HC				0,6	
CG	125	1998 →	OE083	RA6HC			8809	0,7	
CJ	125	→		Z9Y				0,6	
CLR City Fly	125	2000 →	OE083	RA6HC			8809	0,8	
CM	125	→		Z9Y				0,6	
CM C Custom	125	→		P-RZ7HC				0,7	
CM C, T	125	1994 →		P-RZ7HC				0,7	
CR	125	→	OE091	RN2C				0,6	PRO-5M
CR R	125	→	OE091	RN2C				0,6	PRO-5M
CRM	125	1989 →	OE091	RN2C				0,6	
CT	125	→	OE083	RA6HC			8809	0,7	
GL	125	→	OE073	RA4HC				0,6	
Italia I	125	→	OE083	RA6HC			8809	0,7	
Lead Roller	125	1983 →	OE064	RL82YC				0,8	PRO-5M
MBX , RW	125	→	OE091	RN2C				0,6	SRO-5U
MBX F	125	1983 → 1984	OE091	RN2C			8902	0,6	SRO-5U
MT	125	→	OE091	RN2C				0,6	
MTX	125	1983 → 1986	OE091	RN2C			8902	0,6	
MTX R, R2	125	1983 → 1986	OE091	RN2C			8902	0,6	
NS F, R	125	1985 → 1988	OE091	RN2C			8902	0,6	
NSR R, F	125	→	OE091	RN2C				0,6	PRO-5M
NX Transcity	125	1995 →					8809	0,6	
RS	125	→				C55CX QN86			
RSCMT	125	→	OE125	N2G				0,6	
S I	125	→	OE083	RA6HC			8809	0,6	
SL	125	1980 → 1985	OE073	RA4HC				0,6	
TG	125	→	OE083	RA6HC			8809	0,6	
TL	125	1980 → 1984	OE083	RA6HC			8809	0,7	
Tri-Moto	125	→	OE083	RA6HC			8809	0,6	
Varadero 125	125	2001 →					8698		
VT C Shadow	125	1999 →					8698	0,9	
XL 125 V Varadero	125	2007 →					8698	0,9	

HONDA



Updated on 18th May 2015

10039



CC






FROM > TO



...HONDA

XL R, S	125	→	OE083	RA6HC		8809	0,7	
XL RZ, X	125	1980 → 1985	OE073	RA4HC			0,6	
XLR	125	1997 →	OE083	RA6HC		8809	0,9	
XR	125	→	OE083	RA6HC		8809	0,7	
XR L	125	2003 →				8809	0,9	
XR L (ED)	125	2003 →	OE083	RA6HC		8809	0,9	
HX135	135	→	OE068	N3C			0,6	
HX135 Raider	135	→	OE073	RA4HC			0,6	
GL	145	→	OE073	RA4HC			0,6	
@NES	150	2000 →				8698	0,9	
AT	150	1999 →				8698	0,9	
CH D	150	→	OE083	RA6HC		8809	0,6	
CRF 150 RB	150	2008 → 2010				8698	0,9	
Pantheon	150	1999 →	OE091	RN2C			0,6	
CB K	175	→		P7			0,6	
CD A, T	175	→		P7			0,6	
MR K	175	→	OE079	N4C			0,6	
XL 12mm	175	→	OE079	N4C			0,6	
XL 13mm	175	→	OE083	RA6HC		8809	0,6	
CD T	185	→		P-RZ7HC			0,7	
CM T	185	1978 →		P-RZ7HC			0,7	
CT	185	→	OE073	RA4HC			0,6	
XL S	185	1979 →	OE083	RA6HC		8809	0,7	
CD	195	→		Z6			0,6	
C	200	→		P7			0,6	
CB	200	→	OE083	RA6HC		8809	0,7	
CD T	200	→		P-RZ7HC			0,7	
CL	200	→	OE073	RA4HC			0,6	
CM T	200	→		P-RZ7HC			0,7	
MH D	200	1983 →	OE068	N3C				
MTX	200	1982 → 1986	OE091	RN2C			0,6	
MTX RW	200	1982 → 1986	OE091	RN2C		8902	0,6	
TLM R	200	→	OE068	N3C			0,6	
TLR R	200	→	OE083	RA6HC		8809	0,7	
TR Fat Cat	200	→	OE083	RA6HC		8809	0,7	
XL R	200	1983 →	OE083	RA6HC		8809	0,7	
XR	200	→				8809	0,8	
XR	200	1984 → 1986	OE073	RA4HC		8809	0,6	
XR	200	1987 →				8809	0,7	
XR R	200	→				8809	0,7	
XR R	200	1984 → 1986	OE073	RA4HC		8809	0,6	
XR R	200	1994 →				8809	0,7	
XXL R	200	1983 →				8809	0,8	
TLM R	220	→	OE068	N3C			0,6	
TLM R	240	→	OE068	N3C			0,6	
C	250	1980 → 1985	OE068	N3C			0,6	
CA	250	→		Z9Y			0,6	
CB	250	1995 →		P-RZ9HC			0,7	
CB F	250	2004 →				8698	0,9	
CB G	250	→	OE068	N3C			0,6	
CB K4, G5	250	→	OE083	RA6HC		8809	0,9	
CB N Dreamhawk, Hawk	250	→	OE068	N3C			0,6	
CB Nighthawk	250	1980 →	OE083	RA6HC		8809	0,7	
CB RS	250	1992 →		P-RZ9HC			0,7	
CB RS-A	250	1980 → 1985	OE083	RA6HC		8809	0,7	
CB T	250	1980 → 1985	OE083	RA6HC		8809	0,7	PRO-5M
CB Two Fifty	250	→	OE083	RA6HC		8809	0,7	PRO-5M
CBX	250	→	OE083	RA6HC		8809	0,7	
CD U	250	→		P-RZ9HC			0,7	
CH	250	→	OE083	RA6HC		8809	0,6	
CH Spacy	250	1985 →	OE083	RA6HC		8809	0,9	
CJ T	250	1980 → 1984	OE068	N3C			0,6	
CL R	250	→	OE073	RA4HC			0,6	
CL SC	250	→	OE073	RA4HC			0,6	
CM C	250	→	OE083	RA6HC		8809	0,7	
CM T	250	1982 →		P-RZ7HC			0,7	
CMX C Rebel / CT	250	1996 →		P-RZ9HC			0,7	
CN Fusion I	250	→	OE083	RA6HC		8809	0,9	
CR	250	1987 →	OE091	RN2C			0,6	PRO-5M
CR R	250	→	OE091	RN2C			0,6	PRO-5M
CR R	250	2005 → 2007	OE091	RN2C			0,6	PRO-5M
CR R, M	250	1982 → 2004	OE068	N3C			0,6	PRO-5M
CRF R	250	2004 → 2004				8698	0,9	
CRF X	250	2004 → 2006				8698	0,9	
CRM R	250	→	OE091	RN2C			0,6	
CS	250	→	OE073	RA4HC			0,6	



	CC	FROM > TO						
...HONDA								
CT	250	→	OE073	RA4HC			0,6	
EX	250	→		P-RZ7HC			0,7	
GB	250	1988 →	OE083	RA6HC		8809	0,9	
MR	250	→	OE068	N3C			0,6	
MT	250	→	OE068	N3C			0,6	
MVX	250	→	OE068	N3C			0,6	
MVX S	250	→	OE068	N3C			0,6	
NSR, F	250	1993 → 1996	OE125	N2G		QN86	0,6	
NX Dominator	250	1991 →				8698	0,9	
NX J	250	1988 →				8698	0,9	
NX K	250	1989 →				8698	0,9	
NX L	250	1991 →				8698	0,9	
RSCMT	250	→	OE125	N2G		QN86	0,6	
RTL S	250	1985 →		RA8HC				
RX Silk Road	250	→	OE083	RA6HC		8809	0,7	
SL	250	→	OE083	RA6HC		8809	0,7	
T	250	→		Z9Y			0,6	
TL	250	→		P-RA7HC			0,7	
TLM R	250	1988 →	OE079	N4C				
TLR	250	→	OE073	RA4HC			0,9	
VT F2	250	→	OE083	RA6HC		8809	0,9	
VTR	250	→	OE083	RA6HC		8809	0,9	
VTR	250	1989 → 1990				8698	0,9	
VTZ	250	1988 →	OE083	RA6HC		8809	0,9	
XL S, L	250	1973 → 1983	OE083	RA6HC		8809	0,7	SRO-5U
XLR	250	→	OE083	RA6HC		8809	0,7	SRO-5U
XLR	250	1984 →	OE073	RA4HC		8809	0,6	SRO-5U
XLX	250	→	OE083	RA6HC		8809	0,9	SRO-5U
XR L	250	1992 →	OE083	RA6HC		8809	0,7	SRO-5U
XR R	250	→	OE083	RA6HC		8809	0,8	SRO-5U
XR R / RE / RN / RP / RS (ME06)	250	1984 → 1995	OE073	RA4HC		8809	0,7	SRO-5U
XR R / RT / RV (MD30)	250	1996 →				8698	0,8	
CB F	350	→	OE083	RA6HC		8809	0,7	
CB G	350	1981 → 1985	OE073	RA4HC			0,6	
CB G, S	350	→	OE068	N3C			0,6	
CB K4	350	1981 → 1984				QC57C	0,6	
CB K4 Top Speed	350	1981 → 1984	OE068	N3C			0,6	
CL K, SL	350	→	OE068	N3C			0,6	
XL R, K	350	1985 → 1987	OE083	RA6HC		8809	0,9	SRO-5U
XLX	350	→	OE083	RA6HC		8809	0,9	SRO-5U
XR R	350	→	OE083	RA6HC		8809	0,9	SRO-5U
CB K, G	360	1980 → 1985	OE068	N3C			0,7	
CJ T	360	1980 → 1984	OE068	N3C			0,6	
CB / CB-1	400	1978 → 1984	OE083	RA6HC		8809	0,7	SRO-5U
CB A	400	1979 →	OE083	RA6HC		8809	0,8	
CB F, LC	400	1980 → 1984	OE073	RA4HC			0,6	
CB N	400	1980 → 1984	OE083	RA6HC		8809	0,7	
CB T	400	1991 →				8698	0,9	
CBR Gull Arm J	400	→				8698	0,9	
CBR RR J	400	1990 →				8698	0,9	
CBR Tri Arm J	400	→				8698	0,9	
CBX F	400	1983 → 1985	OE073	RA4HC		8809	0,7	
CBX F2	400	1986 → 1988	OE073	RA4HC		8809	0,7	
CM T	400	1980 → 1984	OE083	RA6HC		8809	0,7	
CX -Euro	400	→	OE068	N3C			0,6	
CX C, F2	400	→	OE083	RA6HC		8809	0,7	
FL R	400	→	OE068	N3C			0,6	
GL, C	400	→	OE083	RA6HC		8809	0,7	
Hawk (I)	400	→	OE083	RA6HC		8809	0,8	
NR	400	→	OE073	RA4HC			0,6	
NS / NS R	400	1985 → 1986	OE091	RN2C		8902	0,6	
NV	400	→	OE073	RA4HC			0,6	
NV	400	→	OE083	RA6HC		8809	0,9	
VF F	400	1985 →	OE083	RA6HC		8809	0,9	
VFR J	400	→				8698	0,9	
VFR J	400	→				8698	0,9	
VFR R (NC24)	400	→				8698	0,7	
XL	400	1978 → 1983	OE073	RA4HC			0,6	
XL	400	1984 →	OE083	RA6HC		8809	0,7	
XR R	400	1996 →	OE083	RA6HC		8809	0,7	
CB M	450	1985 →	OE083	RA6HC		8809	0,7	
CB N	450	→	OE073	RA4HC			0,9	PRO-5M
CB S	450	1986 → 1989	OE083	RA6HC		8809	0,7	
CM A,C, E	450	1986 → 1989	OE073	RA4HC			0,6	
CMX C	450	→	OE083	RA6HC		8809	0,9	
CR R	450	→	OE091	RN2C			0,6	

HONDA



Updated on 18th May 2015

10041



CC

FROM > TO



...HONDA

CRF R	450	2007 → 2007				QC61YC	1,1	
CRF R 4T	450	2002 → 2007				QC61YC	1,1	
CRF X	450	2005 → 2008				QC61YC	1,1	
CRS R2 / R3	450	2002 →				QC59YC	1,1	
CR R	480	1982 → 1983	OE108	RN3C		8902	0,6	
CB	500	→		P-RA7HC		8812	0,6	
CB	500	→	OE112	A6GC			0,6	
CB	500	1984 →	OE083	RA6HC		8809	0,6	
CB 500	500	1994 → 1995				8698	0,9	
CB 500	500	1996 → 2003				8698	0,9	
CB 500 Cup	500	1998 → 1999				8698	0,9	
CB 500 F	500	2013 →		P-RG6HCC			0,9	
CB 500 S Sport	500	1998 → 2003				8698	0,9	
CB 500 X	500	2013 →		P-RG6HCC			0,9	
CB R	500	→	OE068	N3C			0,5	
CBF 500	500	2004 → 2008				8698	0,9	
CBR 500 R	500	2013 →		P-RG6HCC			0,9	
CBR F	500	→	OE083	RA6HC		8809	0,9	
CBR FS A	500	1995 →	OE083	RA6HC		8809	0,9	
CBR S	500	1988 →	OE073	RA4HC			0,9	
CBX	500	→				8809	0,7	
CR , Moto-Cross	500	→	OE068	N3C			0,5	
CX	500	1983 →	OE083	RA6HC		8809	0,7	
CX C	500	→	OE083	RA6HC		8809	0,7	
CX E	500	1979 → 1984	OE083	RA6HC		8809	0,7	
CX Turbo	500	1979 → 1984	OE083	RA6HC		8809	0,7	
FT	500	1982 → 1985	OE083	RA6HC		8809	0,7	
GB	500	1988 → 1992	OE073	RA4HC			0,9	SRO-5U
GB	500	1992 →	OE083	RA6HC		8809	0,9	SRO-5U
GL	500	1979 → 1984	OE083	RA6HC		8809	0,7	
Magna V30	500	1987 →	OE083	RA6HC		8809	0,9	
NX	500	→	OE083	RA6HC		8809	0,9	
SL	500	1982 → 1986	OE073	RA4HC			0,6	
VF F	500	1984 →	OE083	RA6HC		8809	0,9	
VF F2	500	→	OE083	RA6HC		8809	0,9	
VF F2	500	1985 →				8809	0,7	
VT C	500	1983 →	OE083	RA6HC		8809	0,9	
VT E	500	1983 → 1985	OE083	RA6HC		8809	0,9	
XBR	500	1988 →	OE083	RA6HC		8809	0,9	
XBR S	500	1985 → 1987	OE083	RA6HC		8809	0,9	
XL (I)	500	1983 →	OE083	RA6HC		8809	0,7	
XL R	500	→	OE083	RA6HC		8809	0,7	
XL S	500	1979 → 1981	OE083	RA6HC		8809	0,7	
XR	500	1980 →	OE083	RA6HC		8809	0,7	
XR R	500	1980 →	OE083	RA6HC		8809	0,9	
CB , F	550	1971 → 1987		P-RA7HC		8812	0,7	
CB F1, F2	550	1976 →		P-RA7HC		8812	0,6	
CB K3, 4	550	1976 →		P-RA7HC		8812	0,6	
CBX F, F2	550	1982 → 1985	OE083	RA6HC		8809	0,7	
CB F Hornet	600	1998 → 2002				8698	0,9	
CB F Hornet	600	2002 → 2006				8698	0,9	
CB F Hornet	600	2007 →				8698	0,9	
CBF 600 N	600	2008 → 2010				8698	0,9	
CBF 600 S	600	2008 → 2010				8698	0,9	
CBR 600 F	600	2011 →				8698	0,9	
CBR 600 FS	600	2001 → 2002				8698	0,9	
CBR F	600	1987 → 1988	OE083	RA6HC		8809	0,9	
CBR F	600	1989 → 1990				8809	0,9	
CBR F	600	1991 → 1993				8698	0,9	
CBR F	600	2001 → 2007				8698	0,9	
CBR F2	600	1993 → 1994				8698	0,9	
CBR F3	600	1995 → 1998				8698	0,9	
CBR FX	600	1999 → 2001				8698	0,9	
CBR RR	600	2003 → 2004				8698	0,9	
CBR RR	600	2005 → 2006				8698	0,9	
CBR RR	600	2007 → 2010				8698	0,9	
CBR RR Movistar	600	2006 →				8698	0,9	
CBX E	600	→	OE073	RA4HC			0,9	
CBX R	600	1983 → 1987	OE083	RA6HC		8809	0,9	
CBX R	600	1989 →		RA2HC			0,9	
FJS	600	2001 →				8698	0,9	
NV	600	→	OE083	RA6HC		8809	0,9	SRO-5U
NV	600	→	OE083	RA6HC		8809	0,9	
NX	600	→	OE083	RA6HC		8809	0,9	
V Transalp	600	1987 →	OE083	RA6HC		8809	0,9	
VT C , Shadow	600	1988 →	OE083	RA6HC		8809	0,9	



CC

FROM > TO

**...HONDA**

VT C , Shadow	600	1995	→	OE083	RA6HC			8809	0,9	
VT D Shadow	600	1993	→	OE083	RA6HC			8809	0,9	
XL L,LM	600	1986	→	OE083	RA6HC			8809	0,9	SRO-5U
XL R	600	1987	→	OE083	RA6HC			8809	0,9	SRO-5U
XL RM	600	1983	→ 1987	OE083	RA6HC			8809	0,8	SRO-5U
XL V,VN Transalp	600	1983	→ 1987	OE083	RA6HC			8809	0,9	SRO-5U
XLV , N Transalp	600	1994	→	OE083	RA6HC			8809	0,9	SRO-5U
XR R,L	600	1987	→	OE083	RA6HC			8809	0,9	SRO-5U
XR RR , S , T, V	600		→	OE083	RA6HC			8809	0,9	SRO-5U
XV	600		→	OE083	RA6HC			8809	0,9	
CB C	650	1980	→	OE083	RA6HC			8809	0,8	
CB C, Z	650	1980	→ 1984	OE083	RA6HC			8809	0,8	
CB S, SC, SCF, Dominator	650		→		RA2HC				0,9	
CB SC	650	1980	→	OE083	RA6HC			8809	0,9	
CBX E	650		→		RA2HC				0,9	
CBX FD	650		→					8809	0,8	
CBX Nighthawk I	650	1983	→					8809	0,8	
CX C	650	1983	→	OE083	RA6HC			8809	0,9	
CX E	650	1983	→	OE083	RA6HC			8809	0,9	
CX Turbo	650	1983	→ 1987	OE083	RA6HC			8809	0,6	
FMX	650	2005	→	OE083	RA6HC			8809	0,9	SRO-5U
FX Vigor	650	1998	→	OE083	RA6HC			8809	0,9	
GL ,DX	650	1983	→	OE083	RA6HC			8809	0,9	
NT	650		→	OE083	RA6HC			8809	0,9	
NTV	650	1996	→	OE083	RA6HC			8809	0,9	
NTV Deauville	650	1988	→ 1991	OE083	RA6HC			8809	0,9	
NTV Revere	650	1988	→	OE083	RA6HC			8809	0,9	
NTV S	650	1998	→	OE083	RA6HC			8809	0,9	
NTV T	650	1995	→	OE083	RA6HC			8809	0,9	
NX Dominator	650	1988	→ 1995	OE083	RA6HC			8809	0,9	SRO-5U
NX Dominator	650	1996	→	OE083	RA6HC			8809	0,9	SRO-5U
SLR	650	1996	→	OE083	RA6HC			8809	0,9	
XL L / Transalp	650	1994	→	OE083	RA6HC			8809	0,9	SRO-5U
XR L, RL	650	1993	→	OE083	RA6HC			8809	0,9	
XR R (R1)	650	2000	→			QC59YC			1,1	
XRV Africa Twin	650	1988	→	OE083	RA6HC			8809	0,8	
Deauville	680	2005	→ 2006	OE083	RA6HC			8809	0,9	
DN-01	680	2008	→ 2010		P-RG6HCC				0,9	
NT 700 V Deauville	680	2006	→ 2010		P-RG6HCC				0,9	
NT 700 V Deauville	680	2006	→ 2009		P-RG6HCC				0,9	
XL 700 V Transalp	680	2008	→		P-RG6HCC				0,9	
CB SC	700		→	OE073	RA4HC				0,6	
VF C,F,S	700		→	OE083	RA6HC			8809	0,9	
VFR F	700		→					8809	0,9	
VT C Chopper	700	1987	→		P-RA7HC			8812	0,9	
CB	750		→	OE083	RA6HC			8809	0,7	SRO-5U
CB	750	1982	→ 1983	OE083	RA6HC			8809	0,7	SRO-5U
CB	750	1992	→	OE083	RA6HC			8809	0,9	SRO-5U
CB C	750	1992	→	OE083	RA6HC			8809	0,8	SRO-5U
CB F	750		→	OE083	RA6HC			8809	0,7	SRO-5U
CB F	750	1992	→	OE083	RA6HC			8809	0,9	SRO-5U
CB F2	750	1980	→	OE083	RA6HC			8809	0,7	SRO-5U
CB F2	750	1995	→	OE083	RA6HC			8809	0,9	SRO-5U
CB F2 N , FII	750		→	OE083	RA6HC			8809	0,7	SRO-5U
CB FA I	750	1991	→	OE083	RA6HC			8809	0,8	SRO-5U
CB FOUR I	750		→	OE083	RA6HC			8809	0,7	SRO-5U
CB FZ	750		→	OE083	RA6HC			8809	0,7	SRO-5U
CB K	750	1981	→ 1984	OE083	RA6HC			8809	0,7	SRO-5U
CB KZ	750	1982	→ 1983	OE083	RA6HC			8809	0,7	SRO-5U
CBR	750		→	OE073	RA4HC				0,6	
CBX F, K	750	1984	→ 1986	OE083	RA6HC			8809	0,9	
CBX F2	750	1983	→ 1987					8809	0,7	
NR	750	1993	→					8698	0,9	
NV	750		→	OE083	RA6HC			8809	0,9	
NV	750	1987	→	OE083	RA6HC			8809	0,9	
RVF 750 R	750	1994	→ 1997					8698	0,9	
Shadow	750	2004	→	OE083	RA6HC			8809	0,9	
VF C	750	1982	→ 1985	OE083	RA6HC			8809	0,9	SRO-5U
VF C Chopper	750	1986	→					8809	0,7	
VF C Chopper	750	1994	→					8698	0,9	
VF C Magna Chopper	750	1994	→					8698	0,9	
VF F Chopper	750	1983	→ 1984	OE083	RA6HC			8809	0,9	
VF S Chopper	750	1982	→ 1983	OE083	RA6HC			8809	0,9	SRO-5U
VFR F	750	1988	→					8698	0,9	
VFR F	750	1990	→ 1994					8698	0,9	
VFR F	750	1994	→					8698	0,9	

HONDA



Updated on 18th May 2015

10043



CC

FROM > TO

**...HONDA**

VFR FJ I	750	1986 → 1987	OE083	RA6HC			8809	0,9	
VFR R	750	→					8809	0,7	
VT 750 C2 Shadow Spirit	750	2007 → 2009		P-RA7HC			8812	0,9	
VT 750 C2B Black Spirit	750	2010 →	OE083	RA6HC			8809	0,9	
VT 750 C2S Shadow	750	2010 →	OE083	RA6HC			8809	0,9	
VT 750 CS Shadow	750	2010 →		P-RA7HC			8812	0,9	
VT 750 S	750	2010 →		P-RA7HC			8812	0,9	
VT C, S	750	1997 →	OE083	RA6HC			8809	0,9	
VT C2 Shadow Ace	750	1987 →	OE083	RA6HC			8809	0,9	
XLV R	750	1983 →	OE083	RA6HC			8809	0,9	
XRV Africa Twin	750	1990 → 1992	OE083	RA6HC			8809	0,9	
XRV Africa Twin	750	1993 →	OE083	RA6HC			8809	0,9	
PC	800	1994 →		P-RA7HC			8812	0,9	
VFR / VFR ABS	800	2002 → 2010					8698		
VFR FI W	800	→					8698	0,9	
VFR XAB Crossrunner	800	2011 →					8698		
VT Chopper	800	1994 →		P-RA7HC			8812	0,9	
CB F, F2	900	1979 → 1983	OE083	RA6HC			8809	0,7	SRO-5U
CB F, FZ, C, F2	900	1980 → 1984	OE083	RA6HC			8809	0,6	SRO-5U
CBR RR Fireblade	900	1991 → 1995					8698	0,9	
CBR RR Fireblade	900	1996 → 1999					8698	0,9	
CBR RR Fireblade	900	2000 → 2001					8698	0,9	
CBR RR Fireblade	900	2002 → 2004					8698	0,9	
Homet	900	2002 →					8698	0,9	
CB C, F	1000	1997 →					8809	0,8	
CB F	1000	→	OE083	RA6HC			8809	0,8	SRO-5U
CB F	1000	1993 →					8809	0,8	
CBF 1000	1000	2006 → 2010					8698	0,9	
CBF 1000 F	1000	2010 →					8698	0,9	
CBF 1000 FA	1000	2010 →					8698	0,9	
CBF 1000 R	1000	2008 →					8698	0,9	
CBF 1000 A	1000	2006 →					8698	0,9	
CBF 1000 Limited Edition	1000	2009 → 2009					8698	0,9	
CBF 1000 RA	1000	2008 →					8698	0,9	
CBR F	1000	→					8809	0,8	
CBR F	1000	1987 → 1988					8809	0,8	
CBR F	1000	1989 → 1992					8809	0,8	
CBR K I	1000	1992 →					8809	0,9	
CBR RR Fireblade	1000	2004 → 2007					8698	0,9	
CBR RR Fireblade	1000	2008 →					8698	0,9	
GL Goldwing K1, K2, KZ	1000	1980 → 1987	OE083	RA6HC			8809	0,7	
VF Bol D'Dor	1000	1983 → 1986					8809	0,7	
VF F	1000	→					8809	0,8	
VF F	1000	1985 →					8809	0,7	
VF F2	1000	1984 → 1986	OE083	RA6HC			8809	0,9	SRO-5U
VF R	1000	1987 →	OE083	RA6HC			8809	0,9	SRO-5U
VTR 1000 F Fire Storm	1000	1997 → 2006	OE073	RA4HC			8809	0,7	
VTR SP1	1000	2000 → 2001				QC59YC		1,1	
VTR SP2	1000	2002 →				QC59YC		1,1	
XL 1000 V Varadero	1000	1999 → 2002	OE083	RA6HC			8809	0,9	
XL 1000 V Varadero	1000	2003 → 2007	OE083	RA6HC			8809	0,9	
CBX (CB1)	1050	1980 → 1987	OE083	RA6HC			8809	0,9	
CB 1100 SF X-Eleven	1100	2000 → 2003					8698		
CB F, FD	1100	1980 → 1986	OE083	RA6HC			8809	0,8	SRO-5U
CBR	1100	1980 → 1987	OE083	RA6HC			8809	0,6	
CBR	1100	1982 → 1985	OE083	RA6HC			8809	0,9	
CBR 1100 XX Blackbird	1100	1997 → 2000					8698	0,9	
CBR XX Super Blackbird	1100	2001 → 2008					8698	0,9	
GL , DX	1100	→	OE083	RA6HC			8809	0,7	
GL , DX	1100	1982 → 1987	OE083	RA6HC			8809	0,9	
GL D, DX	1100	→	OE083	RA6HC			8809	0,7	
GL DX	1100	→	OE083	RA6HC			8809	0,7	
GL F	1100	1982 → 1987	OE083	RA6HC			8809	0,9	
GL R	1100	→	OE083	RA6HC			8809	0,7	
ST	1100	1992 →					8698	0,9	
ST AN Pan Europa	1100	1990 →					8698	0,9	
ST CBS-ABS-TCS Pan Europa	1100	1996 →					8698	0,9	
VF C	1100	1983 → 1987	OE083	RA6HC			8809	0,9	
VT ,C Chopper	1100	1988 → 1993		P-RA7HC			8812	0,9	
VT ,C Chopper	1100	1994 →	OE083	RA6HC			8809	0,9	
VT C2 Shadow	1100	1995 →		P-RA7HC			8812	0,9	
X-11	1100	2000 →					8698	0,9	
GL	1200	1983 → 1987	OE083	RA6HC			8809	0,9	
GL A	1200	1984 → 1987	OE083	RA6HC			8809	0,9	
VFR FA	1200	2010 →					8698	0,9	
VFR FADCT	1200	2010 →					8698	0,9	



CC

FROM > TO

POWER
SPORT**...HONDA**

Crosstourer 1200	1237	2012 →					8698	0,9	
CB	1300	1998 →	OE083	RA6HC			8809	0,9	
CB S	1300	2005 →	OE083	RA6HC			8809	0,9	
CBR X4 1300 Big One	1300	1997 →					8809	0,8	
Pan European	1300	2002 →					8698	0,9	
VT 1300 CX	1300	2010 →		RA8HC			8810	0,8	
VTX / VTX S	1300	2002 →		RA8HC			8810		
X 4	1300	1997 →	OE083	RA6HC			8809	0,9	
F6 Custom	1500	1997 →		P-RA7HC			8812	0,9	
GL	1500	1989 → 1993		P-RA7HC			8812	0,9	
GL A/SE	1500	1994 → 1994		P-RA7HC			8812	0,9	
GL C	1500	1997 →		P-RA7HC			8812	0,9	
GL Gold Wing	1500	1995 →		P-RA7HC			8812	0,9	
GL SE.A Gold Wing	1500	1995 →		P-RA7HC			8812	0,9	
VTX (Twinspark)	1500	2003 →	OE039	RC9YC4				1,1	
GL 1800 Goldwing	1800	2006 →	OE039	RC9YC4				1,1	
GL 1800 Goldwing Airbag	1800	2006 →	OE039	RC9YC4				1,1	
GL Gold Wing	1800	2001 →	OE039	RC9YC4				1,1	
VTX	1800	2001 →	OE039	RC9YC4				1,1	

HOREX

Regina	400	1953 → 1956	OE108	RN3C			8902		
VR6 Roadster	1218	2012 →					8698	0,9	

HRD

GS Enduro	50	1998 → 1999	OE108	RN3C			8902		
Slide Sonic Supermotard	50	1998 →	OE108	RN3C			8902		
Sonic 2 SM	50	1999 →	OE108	RN3C			8902		
Sonic 2 Trail	50	1999 →	OE108	RN3C			8902		
125	125	1999 →					8698	0,7	
Super Mot. Cabr.	125	1999 →	OE122	RG4PHP			8698		
Trail Cabr.	125	1999 →	OE122	RG4PHP			8698		

HUSABERG

MC , Cross, Enduro, FE, FC, Elduro	350	→					8698	0,7	
FC	400	→				G59C	8698		
FC470	400	2000 →	OE083	RA6HC			8809		
FE e	400	2000 → 2002	OE083	RA6HC			8810		
FS c	400	2000 → 2002	OE083	RA6HC			8810		
FS e	400	2000 → 2002	OE083	RA6HC			8810		
FX E	400	→				G59C	8698		
450	450	2003 →	OE083	RA6HC			8810		
FE e	450	2000 → 2008	OE083	RA6HC			8810		
FC470	470	2000 → 2002	OE083	RA6HC			8810		
FX 470 e	470	2000 → 2002	OE083	RA6HC			8810		
FC MX	499	1995 → 1999				G59C	8698		
FE	500	1991 → 1999				G59C	8698		
FE e	500	2000 →	OE083	RA6HC			8810		
MC 501	500	→				G59C	8698		
501	501	2003 →	OE083	RA6HC			8810		
FC	501	1995 → 1999				G59C	8698		
FE	501	1993 → 1999				G59C	8698		
FE 501	501	2008 →	OE083	RA6HC			8810	0,9	
FE e	501	1993 → 1999				G59C	8698		
FX	501	1997 → 1999				G59C	8698		
550	550	2003 →	OE083	RA6HC			8810		
FC	550	2000 →	OE083	RA6HC			8810		
FE e	550	2000 →	OE083	RA6HC			8810		
FS e	550	2000 →	OE083	RA6HC			8810		
FC	600	1992 → 1999				G59C	8698		
FE	600	1992 → 1999				G59C	8698		
FES E	600	1998 → 1999				G59C	8698		
FX	600	1997 → 1999				G59C	8698		
FX E	600	1997 → 1999				G59C	8698		
MC	600	→				G59C	8698		
650	650	2003 →	OE083	RA6HC			8810		
FE 650	650	2008 →	OE083	RA6HC			8810	0,9	
FE e	650	2000 →	OE083	RA6HC			8810		
FS c	650	2000 →	OE083	RA6HC			8810		
FS c	650	2000 →	OE083	RA6HC			8810		
FS e	650	2000 →	OE083	RA6HC			8810		



CC

FROM > TO






**...HUSABERG**

FS e	650	2000 →	OE083	RA6HC			8810		
FX e	650	2000 →	OE083	RA6HC			8810		

HUSQVARNA

CR 50 Minimotard	50	2010 →	OE091	RN2C			8902	0,6	
Husky Boy	50	1998 →		L78C				0,5	
Husky Boy Junior / Senior / Racing	50	1998 →		L82C				0,6	
SM	50	2002 →	OE091	RN2C			8902	0,5	
SM 50 Minimotard	50	2010 →	OE091	RN2C			8902	0,6	
WRE	50	2002 →	OE091	RN2C			8902	0,5	
WRS Husky H2O	50	→	OE091	RN2C				0,7	
CR 65 Minicross	65	2011 →	OE125	N2G		QN86		0,6	
CR 65 Minimotard	65	2011 →	OE125	N2G		QN86		0,6	
125 CR	125	1990 → 1998	OE091	RN2C				0,5	
125 CR	125	1999 → 2000	OE091	RN2C				0,5	
125 WR	125	2013 →	OE091	RN2C				0,5	
Air cooled	125	→	OE091	RN2C				0,5	
CR 125	125	2001 → 2012	OE091	RN2C				0,5	
CR 125	125	2013 →	OE091	RN2C				0,5	
SM / S	125	1999 →	OE091	RN2C				0,5	
SMS 4	125	2011 →					8698	0,6	
TC	125	→	OE091	RN2C				0,5	
TE 125 4T	125	2011 →					8698	0,6	
WR	125	1990 → 1992	OE125	N2G		QN86		0,5	
WR	125	1993 → 2000	OE125	N2G		QN86		0,5	
WR	125	2001 →	OE091	RN2C				0,5	
WRE	125	1998 →	OE125	N2G		QN86		0,5	
WRK	125	1989 →	OE125	N2G		QN86		0,5	
250 WR	250	1992 → 1999	OE125	N2G		QN86		0,5	
250 WR	250	2013 →	OE108	RN3C			8902	0,6	
Air cooled	250	→	OE091	RN2C				0,5	
CR	250	1990 → 2000	OE125	N2G		QN86		0,5	PRO-5M
CR	250	2001 →	OE108	RN3C			8902	0,5	
TC	250	2001 →					8698	0,6	
TC 250 MY 2010	250	2009 →	OE122	RG4PHP			8698	0,7	
TE / R	250	2001 →					8698	0,6	
TE 250 i.e.	250	2008 →	OE122	RG4PHP			8698	0,7	
TE 250 Meo Replica	250	2011 →	OE122	RG4PHP			8698	0,7	
TE 250 MY10	250	2009 →	OE122	RG4PHP			8698	0,7	
WR	250	1999 → 2012	OE078	N3G				0,5	PRO-5M
WR Enduro	250	→				C55			
WRE	250	→	OE125	N2G		QN86		0,5	
WRK	250	1989 →	OE125	N2G		QN86		0,5	
WRK	250	1989 →	OE125	N2G		QN86		0,5	
WR 300	300	2009 →	OE108	RN3C			8902	0,6	
TE 310	310	2009 →	OE122	RG4PHP			8698	0,7	
TE ,WXC	350	1990 →				G59C	8698	0,5	
CR	360	1991 →	OE078	N3G		QN86		0,5	
WR	360	1991 →	OE078	N3G				0,5	
WR Enduro	360	→				C57			
WXC	360	1998 →	OE078	N3G				0,5	
Air cooled	390	→	OE091	RN2C				0,5	
MX	390	→	OE091	RN2C				0,5	
MX	400	→	OE091	RN2C				0,5	
SM / R 400 R	400	2001 →					8698	0,6	
TE	400	2001 →				G59C	8698	0,5	
TE R	400	2000 →					8698	0,6	
WR	400	→	OE125	N2G		QN86		0,5	
TE	410	1995 →				G59C	8698	0,6	SRO-5U
Air cooled	420	→	OE091	RN2C				0,5	
Air cooled	430	→	OE091	RN2C				0,5	
CR	430	→	OE091	RN2C				0,5	SRO-5U
Air cooled	450	→	OE091	RN2C				0,5	
SM 450 RR	450	2008 →					8698	0,6	
SM R	450	2003 →					8698	0,6	
SMR 449	450	2011 →	OE122	RG4PHP			8698	0,7	
TC	450	2001 →					8698	0,6	
TC 449	450	2011 →	OE122	RG4PHP			8698	0,7	
TE	450	2003 →					8698	0,6	
TE 449	450	2011 →	OE122	RG4PHP			8698	0,7	
TE 450	450	2013 →	OE122	RG4PHP			8698	0,7	
SMR 511	480	2011 →	OE122	RG4PHP			8698	0,7	
TE 511	480	2011 →	OE122	RG4PHP			8698	0,7	
Air cooled	500	→	OE091	RN2C				0,5	SRO-5U



	CC	FROM > TO						
...HUSQVARNA								
TC	500	→	OE083	RA6HC		8809	0,7	SRO-5U
TE	500	→	OE083	RA6HC		8809	0,7	SRO-5U
TX	500	→	OE083	RA6HC		8809	0,7	
AC	510	→	OE083	RA6HC		8809	0,9	SRO-5U
Huski	510	1987 →				8698	0,7	
SM R	510	→				8698	0,6	
TC	510	1987 →				8698	0,7	
TC	510	1987 → 1990			G59C	8698	0,6	SRO-5U
TC	510	1991 →				8698	0,6	
TC 500	510	→	OE083	RA6HC		8809	0,7	SRO-5U
TE	510	→	OE083	RA6HC		8809	0,9	SRO-5U
TE	510	1991 → 2002	OE083	RA6HC		8809	0,7	SRO-5U
TE	510	2003 →				8698	0,6	
TX	510	→	OE083	RA6HC		8809	0,7	
SM 530 RR	530	2008 →				8698	0,6	
SM R	570	2001 →				8698	0,7	
SM R NOX	570	1999 →			G54V			SRO-5U
TC	570	2000 →				8698	0,7	
TE	570	2000 →				8698	0,7	
SM 610 ie	576	2009 →		RG6YC			0,7	
TE 610 ie	576	2009 →		RG6YC			0,7	
LT 610	577	→			G59C	8698	0,5	
SM 610	577	→			G59C	8698	0,5	
TC 610	577	→			G59C	8698	0,5	
TE 610 E	577	→			G59C	8698	0,5	
TEE 610 Enduro	577	→			G59C	8698	0,5	
TE 610 ,Cross TC,WXC	580	→			G59C	8698	0,5	
TE 630	600	2010 →				8698	0,6	
SM 610	610	2006 →		RG6YC			0,7	
SM R	610	1999 →				8698	0,7	
SM S	610	1999 →				8698	0,7	
TC	610	→			G59C	8698	0,6	SRO-5U
TE Cross TC, WXC	610	1991 →				8698	0,7	
TE E	610	1999 →				8698	0,7	
SM 630	630	2009 →				8698	0,6	
SM R	630	2004 →			G54V			
SMR 630	630	2010 →				8698	0,6	
HYOSUNG								
FX	110	→		Z9Y			0,7	
Midas DLX	110	1999 →		Z9Y			0,7	PRO-5U
Aquila GV	125	2000 →				8698		
Cruise I	125	→	OE083	RA6HC		8809		
Cruise II	125	2000 →				8698	0,9	
GA III	125	2000 →				8698	0,9	
GF	125	1999 →				8698	0,9	
GS	125	1997 →	OE083	RA6HC		8809	0,8	
GT / R	125	2005 →				8698	0,9	
GT 125 R TTC	125	2007 →				8698	0,6	
GV 125 M Cruiser	125	2007 →				8698	0,6	
Hyper GPS	125	1998 →	OE083	RA6HC		8809	0,8	
Karion	125	2002 →				8698	0,9	
Karion 125	125	2010 →				8698	0,9	
Naked	125	2001 →				8698	0,6	
RX 125 SM	125	2010 →				8698	0,9	
RX Off Road	125	2000 →				8698		
XRX	125	1999 →				8698	0,8	
XRX 125 Funduro	125	2010 →				8698	0,7	
XRX 125 Supermoto	125	2010 →				8698	0,7	
Aquila V2	250	2000 →				8698		
GT	250	2005 →				8698		
GV	250	→				8698		
GT / R / S	650	2005 →				8698		
GT 650i Naked	650	2007 →				8698	0,6	
GT 650i R	650	2007 →				8698	0,6	
GV	650	2006 →				8698		
GV 650i Sportcruiser	650	2007 →				8698	0,6	
Naked	650	2004 →				8698		
ST 700i	700	2010 →				8698	0,6	
ILO ROCKWELL								
F48 JLO	48	→	OE037	L86C			0,5	
G JLO	50	→	OE037	L86C			0,5	

ILO ROCKWELL



Updated on 18th May 2015

10047



	CC	FROM > TO					
...ILO ROCKWELL							
V49 50 JLO	50	→	OE037	L86C		0,5	
IMPULS							
HK50Q, HK50Q-4A, LX50T Mini Bike	50	→	OE059	L92YC		0,8	
INDIAN							
Boy Racer, Papoose Mini Bike		→		RL86C		0,8	
Ponybike Mini Bike		→		RL86C		0,8	
JC, JX, CX, MT	50	→		L82C		0,6	
M, MM	50	→	OE037	L86C		0,6	
MX50R	50	→	OE091	RN2C		0,6	
XC50R	50	→		L82C		0,6	
SE, ME, SR, MX, CX	70	→		L78C		0,6	
CX-75, M-74, MX-76	75	→		L78C		0,6	
MX-80, CX-80R	80	→	OE068	N3C		0,6	
ML-, MT-, ME-, MS-100	100	→		J4C		0,6	
ME-, MCL-, MT-125	125	→	OE068	N3C		0,6	
MI-, MS-, SS-125	125	→	OE068	N3C		0,6	
MI-, MS-, MT-, ME-175	175	→	OE068	N3C		0,6	
MI-, MS-, MT-200	200	→	OE068	N3C		0,6	
All Models	1442	1999 → 2003	OE042	RN12YC		1	
Chief	1640	2002 → 2008	OE042	RN12YC		1	
Chief	1720	2009 →	OE042	RN12YC		1	
INTRAMOTOR GLORIA							
Blanco	50	→	OE037	L86C		0,5	
Scout	50	→		RN5C		0,5	
IRONHEART MOTOR CO.							
	1340	1995 → 1998	OE042	RN12YC		1	
ITALJET							
50 Corvo Cross	50	→		L82C		0,5	
JC5 A	50	→	OE037	L86C		0,5	
JC5 B	50	→	OE037	L86C		0,5	
JC5 C	50	→	OE037	L86C		0,5	
JT5 A	50	→	OE037	L86C		0,5	
Junior C	50	→		L82C		0,5	
Junior C4M	50	→		L82C		0,5	
Mini Bambino	50	→	OE037	L86C		0,5	
MT5 A	50	→	OE037	L86C		0,5	
Pack 2	50	→	OE037	L86C		0,5	
Pack 3	50	→	OE037	L86C		0,5	
Piranha	50	→	OE037	L86C		0,5	
Pop Corn	50	→		RN5C		0,5	
Pulse	50	→	OE037	L86C		0,5	
T (19mm/3/4in.)	50	→		L82C		0,5	
Teenager Scimitar	50	→		L82C		0,5	
Tiffany	50	→	OE037	L86C		0,5	
Winner	50	→	OE037	L86C		0,5	
X R	50	→		L82C		0,5	
T100 (12,7mm/1/2in.)	80	→		L82C		0,5	
Ranger	100	→	OE037	L86C		0,5	
Buccaneer	125	→	OE068	N3C		0,5	
Coyote	125	→		L82C		0,5	
Kangaroo	125	→	OE068	N3C		0,5	
Kit-Kat (12,7mm/1/2in.)	125	→		L82C		0,5	
Kit-Kat (19mm/3/4in.)	125	→		RN5C		0,5	
Super	125	→		L82C		0,5	
Trial	250	→	OE015	N12YC		0,8	
Boss	350	→	OE083	RA6HC	8809	0,6	
Casual	350	→	OE079	N4C		0,5	
Rambo	350	→	OE079	N4C		0,5	
Road Master	350	→	OE079	N4C		0,5	
Scott	350	→	OE083	RA6HC	8809	0,6	
Trial	350	→	OE015	N12YC		0,6	



CC

FROM > TO

**IZH**

Jupitter	346	→	OE007	L87YC				0,7
6.113-01	347	→	OE007	L87YC				0,7
6.113.6.114	347	→	OE007	L87YC				0,7
7,107	347	→	OE038	L82YC				0,7
Planeta	347	→	OE038	L82YC				0,7

JAWA/CZ

05	50	→	OE037	L86C				0,5
20	50	→	OE037	L86C				0,5
208B Babetta	50	→	OE037	L86C				0,5
210	50	→	OE037	L86C				0,5
215	50	→	OE037	L86C				0,5
Babetta 207	50	→		L90C				0,6
Babetta 210	50	→	OE037	L86C				0,5
Betcar	50	2006 →		Z9Y				0,6
Jawetta	50	→	OE037	L86C				0,5
Jawetta 550	50	→	OE037	L86C				0,5
Jawetta 555	50	→	OE037	L86C				0,5
Korado Lux	50	1995 → 1998		L82C				
Manet	50	→	OE037	L86C				0,5
Moped	50	→		L78C				0,5
Mustang 23	50	→	OE037	L86C				0,5
Mustang Erica	50	→	OE037	L86C				0,5
Scoter	50	→		L78C				0,5
Sport 21	50	→	OE037	L86C				0,5
Babetta	90	→		L78C				0,5
Cezeta	90	→		L78C				0,5
Cross Roadster	90	→		L78C				0,5
Robot	90	→		L78C				0,5
Trail	90	→		L78C				0,5
488	125	→	OE037	L86C				0,6
CZ	125	→		L78C				0,5
Dakar	125	2003 →	OE083	RA6HC			8809	0,7
Dandy	125	→					8809	0,8
Grand Prix	125	→				QL55		0,5
Moto-Cross	125	→				QL55		0,5
Roadster	125	→		L82C				0,5
Sport	125	2003 →	OE083	RA6HC			8809	0,7
487	175	→	OE037	L86C				0,6
CZ	175	→		L78C				0,5
Enduro	175	1977 →	OE037	L86C				0,5
Sport	175	→		L82C				0,5
Trail	175	→		L82C				0,5
485	250	→	OE037	L86C				0,6
Calif III	250	→		L78C				0,5
Custom Spts. Roadst	250	→	OE037	L86C				0,5
CZ	250	→		L78C				0,5
Deluxe	250	→	OE037	L86C				0,5
Enduro	250	→		L78C				0,5
Grand Prix	250	→				QL55		0,5
I.S.D.T.	250	1977 →				QL55		0,5
Moto-Cross	250	→				QL55		0,5
MX	250	1977 →				QL55		0,5
472	350	→	OE037	L86C				0,6
634 Series	350	→		L78C				0,5
638 Series	350	→		L78C				0,5
639 Series	350	→		L78C				0,5
640 Series	350	→		L78C				0,5
Black Style 640	350	1993 →		L78C				0,5
Calif III	350	→		L78C				0,5
Calif IV	350	→		L78C				0,5
Chopper	350	→		L78C				0,5
CZ	350	→		L78C				0,5
De-Luxe	350	→		L78C				0,5
Gespann	350	1987 →	OE037	L86C				0,6
I.S.D.T.	350	1977 →				QL55		0,5
Javelin	350	→		L78C				0,5
Javelin Super	350	→		L78C				0,5
Sabater	350	→		L78C				0,5
Shadow Sport	350	→		L78C				0,5
Style	350	→		L78C				0,5
Super Sport	350	→		L78C				0,5
Tradesman	350	→		L78C				0,5
TS	350	→		L78C				0,5

JAWA/CZ



Updated on 18th May 2015

10049



CC

FROM > TO

**...JAWA/CZ**

Twin Sport	350	→		L78C				0,5	
Velorex	350	→		L78C				0,5	
Moto-Cross	360	→				QL55		0,5	
Grand Prix	400	→				QL55		0,5	
Moto-Cross	400	→				QL55		0,5	
500 DT Speedway	500	→	OE091	RN2C				0,5	
500 R	500	→	OE112	A6GC			8809	0,5	
890 Iceracing	500	→				C55R		0,5	
890 Longtrack	500	→				C55R		0,5	
890 Longtrack	500	→				C55R		0,5	
890 Speedway	500	→				C55R		0,5	
891 Iceracing	500	→				C55R		0,5	
892 Iceracing	500	→				C55R		0,5	
892 Longtrack	500	→				C55R		0,5	
892 Speedway	500	→				C55R		0,5	
893 Iceracing	500	→				C55R		0,5	
893-7 Iceracing	500	→				C55R		0,5	
894 Speedway	500	→				C55R		0,5	
895 Longtrack	500	→				C55R		0,5	
895 Speedway	500	→				C55R		0,5	
Classic	650	2004 →	OE083	RA6HC			8809	0,7	
Dakar	650	2006 →	OE083	RA6HC			8809	0,7	
Style	650	2004 →	OE083	RA6HC			8809	0,7	

JCM

Trial	125	→	OE001	N9YC				0,7	
Trial	240	→	OE010	N7YC				0,7	
Trial	333	→	OE010	N7YC				0,7	

JIANGMEN TIANYI

GN		→		P-RG7C					
GZ		→		P-RG7C					
CG125	125	→		P-RA7HC			8812		
CG150	150	→		P-RA7HC			8812		

JINCHENG

JC50Q (Honda Chaly)	50	→		Z9Y					
JC50Q-7 (Honda Monkey)	50	→		Z9Y					
TR36 (Angel)(Honda Chaly)	50	→		Z9Y					
JC100-7 (Cruiser)	100	→		Z9Y					
JC125A	125	→	OE083	RA6HC			8809		






JLO

Other models	50	→	OE037	L86C				0,5	
RM170	50	→	OE037	L86C				0,5	

KAWASAKI

AE	50	→	OE068	N3C				0,6	PRO-5M
AR	50	1993 → 1995	OE108	RN3C			8902	0,6	
AV	50	→	OE083	RA6HC			8809	0,8	PRO-5M
AV	50	1984 →		P-RZ9HC				0,6	PRO-5M
KH	50	→	OE079	N4C				0,6	PRO-5M
KMX	50	1993 → 1994	OE108	RN3C			8902	0,6	
KS I	50	→	OE068	N3C				0,6	PRO-5M
KSR I	50	→	OE068	N3C				0,6	PRO-5M
KX	60	→	OE091	RN2C				0,6	PRO-5M
KX 65	65	2011 →		RN57YCC				0,6	
KV	75	1976 → 1980		L82C				0,6	
MB1	75	1969 → 1971		J8C				0,8	
MT1	75	1971 → 1980		L82C				0,6	
AE	80	→	OE008	RN7YCC				0,8	PRO-5M
AE	80	1983 →	OE068	N3C				0,6	PRO-5M
AN	80	→		Z9Y				0,7	PRO-5M
AR	80	→	OE087	N6YC				0,6	PRO-5M
DX	80	→	OE068	N3C				0,6	PRO-5M
KD	80	→	OE079	N4C				0,7	PRO-5M
KH	80	→	OE079	N4C				0,8	PRO-5M



	CC	FROM > TO					
...KAWASAKI							
KMX	80	1993 → 1995	OE108	RN3C		8902	0,6
KSR II	80	→	OE068	N3C			0,6
KX	80	→	OE068	N3C			0,8
KX	80	1981 → 1982	OE091	RN2C			0,6
KX	80	1983 → 1991	OE125	N2G			0,6
KX	80	1992 →			QC57		0,6
KX	85	2000 →			QC57		0,6
KX 85	85	2011 →			QC57		0,8
KX 85-II	85	2011 →			QC57		0,8
AX1	90	→		Z9Y			0,6
G3SS A, B	90	→		L82C			0,6
G3SS C, D	90	→		L78C			0,6
GA1 A	90	→		L82C			0,6
GA2 A	90	→		L82C			0,6
KC / A	90	→	OE068	N3C			0,6
KC C / D	90	→		L78C			0,6
KE	90	→	OE068	N3C			0,6
KE (12.7mm/1/2in.)	90	→		L82C			0,6
KH	90	→	OE068	N3C			0,6
KM	90	→		L82C			0,6
AGI	100	→		L82C			0,6
AGI	100	1987 →	OE068	N3C			0,6
GTO110	100	1987 →	OE068	N3C			0,6
KC	100	→	OE068	N3C			0,6
KD	100	→		L82C			0,6
KE (12.7mm/1/2in.)	100	→		L78C			0,6
KE (19.0mm/3/4in.)	100	1980 → 1993	OE108	RN3C		8902	0,6
KH ELX, EX, ESX	100	→	OE068	N3C			0,6
KM	100	→		L82C			0,6
KV	100	→	OE068	N3C			0,6
KX	100	1992 →			QC57		0,6
KAZE	110	1995 →		Z9Y			0,6
KH	110	→	OE068	N3C			0,6
KLX 110	110	2007 →		P-RZ9HC			0,7
KZE	110	1995 →		Z9Y			0,6
Mojave	110	→		Z9Y			0,6
AR 125	125	1982 → 1983	OE108	RN3C		8902	0,6
D-Tracker 125	125	2010 →		P-RZ7HC			0,8
DX	125	1990 → 1994	OE091	RN2C			0,6
Eliminator BN	125	1998 → 2000				8698	0,7
Eliminator BN	125	2001 →				8698	0,7
KC	125	→	OE037	L86C			0,8
KD	125	→		L78C			0,6
KDX SR	125	1990 → 1996	OE108	RN3C		8902	0,6
KE	125	1985 →	OE091	RN2C			0,6
KE (12.7mm/1/2in.)	125	→		L78C			0,6
KE (19.0mm/3/4in.)	125	→	OE068	N3C			0,6
KH 125	125	1977 → 1981	OE108	RN3C		8902	0,6
KH 125	125	1993 → 1995	OE108	RN3C		8902	0,6
KLX 125	125	2010 →		P-RZ7HC			0,8
KMX	125	1986 → 2000	OE108	RN3C		8902	0,6
KS A	125	→		L78C			0,6
KX	125	1982 → 1990	OE091	RN2C			0,6
KX	125	1990 → 1999			QC57		0,6
KX	125	2000 → 2003	OE091	RN2C			0,8
KX	125	2004 → 2005	OE098	RN4C		8902	0,7
KX (KX125K4)	125	1997 → 2000	OE091	RN2C			0,6
KX 125	125	2006 →	OE125	N2G	QN86		0,6
AR A	140	→	OE068	N3C			0,6
LT A	160	→	OE073	RA4HC			0,6
AGI	175	→	OE079	N4C			0,6
KDX	175	→	OE091	RN2C			0,6
KE	175	1981 →	OE079	N4C			0,8
KE D	175	→	OE079	N4C			0,8
KV	175	→	OE079	N4C			0,6
KX	175	→	OE091	RN2C			0,6
KMX	200	1988 → 1992	OE108	RN3C		8902	0,8
KZ	200	→	OE079	N4C			0,6
Z	200	→	OE079	N4C			0,6
A1, A1SS (CDI)	250	1967 → 1968		L78C			0,6
AGI	250	→	OE068	N3C			0,6
BJ Estrella A	250	1993 → 1996				8809	0,6
BJ Estrella C	250	1997 →				8809	0,6
BR	250	→	OE073	RA4HC			0,6
EL E,F Eliminator LX, SE	250	1989 →		P-RZ7HC			0,6
Eliminator 250 Malaysia	250	→		P-RZ7HC			0,7

KAWASAKI



Updated on 18th May 2015

10051








CC

FROM > TO

**...KAWASAKI**

ER A, B, C	250	→	OE073	RA4HC				0,6	
EX E, F, H	250	→		P-RZ7HC				0,6	
F11 Series	250	→		L78C				0,6	
GPX R	250	→		P-RZ7HC				0,6	
GPZ	250	→	OE083	RA6HC			8809	0,9	
GPZ R	250	→		P-RZ7HC				0,6	
KE	250	→	OE068	N3C				0,6	PRO-5U
KH	250	1973 → 1979		L78C				0,6	PRO-5U
KL A3-5	250	→	OE068	N3C				0,6	PRO-5M
KLE	250	→	OE073	RA4HC				0,6	
KLR	250	→					8809	0,6	
KLT	250	→	OE068	N3C				0,6	
KLX	250	1980 → 1984	OE079	N4C				0,6	PRO-5U
KLX	250	1993 →					8698	0,6	
KLX 250	250	2009 → 2010					8698	0,8	
KLX 250	250	2011 →					8698	0,8	
KR 1R / 1S	250	→	OE091	RN2C				0,6	PRO-5M
KSF Mojave	250	→	OE083	RA6HC			8809	0,8	
KT	250	→		L82C				0,7	PRO-5U
KV AI	250	→	OE068	N3C				0,6	
KX	250	→	OE125	N2G				0,8	PRO-5M
KX	250	1992 → 1996	OE125	N2G		QN86		0,6	
KX	250	1997 → 2002	OE078	N3G				0,6	
KX	250	2003 →	OE078	N3G				0,6	
KX 250	250	2007 → 2007					8698	0,8	
KX 250 F	250	2006 → 2010					8698	0,7	
KX 250 F	250	2011 →		RG6YC				0,9	
KX 250 R	250	2005 → 2005	OE125	N2G		QN86		0,6	
KX F	250	2004 →					8698	0,6	
KX T Tecate Prairie	250	→	OE068	N3C				0,6	
KZ A, B, J	250	→	OE079	N4C				0,6	
KZ C	250	→	OE068	N3C				0,6	
KZ C, G, L, M	250	→	OE068	N3C				0,6	
KZ D	250	1983 →	OE079	N4C				0,6	PRO-5M
KZ G	250	→	OE073	RA4HC				0,6	PRO-5M
LTD	250	→	OE083	RA6HC			8809	0,6	
LX	250	→	OE068	N3C				0,6	PRO-5M
Ninja 250 R	250	2008 → 2010		Z9Y				0,5	
Ninja 250 R	250	2011 →					8698	0,7	
S1 Mach I, A, B, C Top Speed	250	→		L78C				0,6	
XT A	250	→	OE068	N3C				0,6	
Z A FS	250	→	OE068	N3C				0,6	
Z A, B, E, J, Scorpion	250	→	OE083	RA6HC			8809	0,6	
Z Belt Drive	250	→	OE073	RA4HC				0,6	
Z C, D, G LTD	250	→	OE079	N4C				0,6	PRO-5M
Z T	250	→					8809	0,9	
ZR	250	1993 →					8654	0,8	
ZX	250	1993 →					8654	0,6	
KAF A/B Mule	300	1992 → 1996	OE045	RN11YCC				0,8	PRO-5M
KLX R	300	1996 →	OE083	RA6HC			8809	0,7	
EX 305 A, B	305	→	OE073	RA4HC				0,6	
GPZ	305	1983 →					8809	0,9	
LTD A	305	→	OE073	RA4HC				0,6	
Z305	305	→	OE083	RA6HC			8809	0,8	
EN A	400	→	OE083	RA6HC			8809	0,7	
FX R	400	→		RA2HC				0,6	
GPX R J	400	→					8809	0,7	
GPZ F, FII	400	→					8809	0,9	
GPZ R J	400	→					8809	0,7	
KH	400	→		L78C				0,6	PRO-5U
KLE	400	1993 →	OE083	RA6HC			8809	0,7	
KLF -B2, -B3 Bayou	400	1994 →	OE083	RA6HC			8809	0,8	
KX A	400	→	OE091	RN2C				0,6	
KZ B, C, D, G, H	400	→	OE079	N4C				0,6	
KZ E, J, K	400	→	OE073	RA4HC				0,6	
KZ E, J, K	400	1983 →	OE083	RA6HC			8809	0,6	
LTD	400	→	OE083	RA6HC			8809	0,7	
Z	400	→	OE073	RA4HC				0,6	PRO-5M
Z A,B,C,D,G,H	400	→	OE083	RA6HC			8809	0,7	PRO-5M
Z F	400	→	OE079	N4C				0,6	
Z F- II	400	→	OE079	N4C				0,6	
Z FX, Z	400	→	OE079	N4C				0,6	
Z J	400	→	OE073	RA4HC				0,6	
Z J I	400	→		P-RA7HC			8812	0,6	
Z K	400	→	OE083	RA6HC			8809	0,7	
Z LTD	400	→	OE083	RA6HC			8809	0,8	PRO-5M



	CC	FROM > TO					
...KAWASAKI							
Z LTD II	400	→	OE073	RA4HC		0,6	PRO-5M
Z M	400	→			8809	0,8	
Z R	400	1983 →	OE083	RA6HC	8809	0,6	
ZL Eliminator SE	400	1993 →	OE083	RA6HC	8809	0,7	
ZR	400	1984 →	OE083	RA6HC	8809	0,8	
ZR	400	1993 →			8809	0,9	
ZR -B1, -C1	400	1993 →			8654	0,8	
ZR -C Xanthus	400	→		P-RA7HC	8812	0,7	
ZR -C Zephyr	400	→			8809	0,9	
ZRX	400	→			8654	0,8	
ZX -L1, -L2	400	→			8654	0,7	
ZX Z400-F2	400	1993 →			8654	0,8	
ZX ZXR400 R, ZZR400	400	1993 →			8809	0,9	
ZX4 J	400	→			8654	0,7	
ZXR Supersport	400	→			8654	0,8	
DX	420	→	OE068	N3C		0,6	
KX A	420	→	OE091	RN2C		0,6	
Z A, C, D, H	440	→	OE079	N4C		0,6	PRO-5M
Z LTD	440	→	OE068	N3C		0,6	
DX	450	→	OE068	N3C		0,6	
EN A I	450	→	OE083	RA6HC	8809	0,6	
KFX 450 R	450	2008 →		RG6YC		0,9	
KLX 450	450	2008 →		RG6YC		0,9	
KLX 450 R	450	2008 →		RG6YC		0,9	
KX	450	→	OE091	RN2C		0,6	
KX 450 F	450	2006 →		RG6YC		0,9	
LTD	450	1985 →	OE083	RA6HC	8809	0,8	
EN B +A	500	1996 →			8809	0,7	
EN B A	500	1990 →			8809	0,8	
EN C	500	1996 →	OE083	RA6HC	8809	0,7	
EN Vulcan +A	500	→	OE083	RA6HC	8809	0,7	
EN Vulcan A	500	→			8809	0,7	
ER A, B +A	500	1996 →			8809	0,7	
ER A, B A	500	1996 →	OE083	RA6HC	8809	0,7	
ER-5	500	1997 →			8809	0,7	
EX GPZ500 S EN 500	500	1993 →	OE083	RA6HC	8809	0,7	
GPX	500	1989 →			8809	0,7	
GPZ R	500	1994 →			8809	0,7	
GPZ S EX 500C, F +A	500	1996 →	OE083	RA6HC	8809	0,7	
GPZ S EX 500C, F A	500	1996 →			8809	0,7	
GPZ S EX 500D	500	→			8809	0,7	
GPZ S EX 500D7	500	→	OE083	RA6HC	8809	0,7	
GPZ S EX500-E9	500	→	OE083	RA6HC	8809	0,7	
GRZ S	500	1986 →			8809	0,7	
H1R	500	1970 → 1971			C57	0,5	
KH	500	→		L77JC4		1	PRO-5U
KH Top Speed	500	→		L77JC4		1	PRO-5U
KL A, B	500	→	OE073	RA4HC		0,6	
KLE	500	1990 → 2004			8809	0,8	
KLE	500	2005 →			8809	0,8	
KLR	500	→	OE083	RA6HC	8809	0,9	
KX B, C, D, E	500	1993 →	OE068	N3C		0,6	
KZ A, B	500	→		RA2HC		0,6	
LE A	500	→			8809	0,8	
Z	500	→	OE083	RA6HC	8809	0,7	
Z B1, B2	500	→	OE083	RA6HC	8809	0,7	
ZL	500	→	OE083	RA6HC	8809	0,7	
ZR	500	→	OE083	RA6HC	8809	0,7	
ZX A, B	500	→		RA2HC		0,6	
ZZR	500	1991 → 1994			8654	0,7	
GPZ	550	→			8809	0,9	
GPZ Unitrack I	550	→	OE083	RA6HC	8809	0,7	
GT	550	1983 →	OE083	RA6HC	8809	0,8	
KZ A, B, C, D, F, G, H	550	→	OE073	RA4HC		0,6	
LTD	550	1980 → 1985	OE083	RA6HC	8809	0,7	
Z A, B, C, D, E, F, FX, G, GT, GP, LTD	550	→	OE083	RA6HC	8809	0,8	
Zephyr	550	1991 →			8809	0,7	
Zephyr Classic	550	1997 →			8809	0,7	
ZR A	550	→		RA2HC		0,6	
ZX A1	550	→			8809	0,9	
GPX	600	1996 →			8809	0,7	
GPX R Sportler	600	1988 → 1994	OE083	RA6HC	8809	0,7	
GPZ	600	→			8809	0,9	
GPZ R	600	→			8809	0,9	
GPZ R	600	→	OE083	RA6HC	8809	0,7	
GPZ R I	600	1992 →	OE083	RA6HC	8809	0,8	








CC

FROM > TO

**...KAWASAKI**

KL	600	→	OE083	RA6HC		8809	0,9	
KL R-AI I	600	→	OE083	RA6HC		8809	0,7	
KLR	600	→				8809	0,9	
KLR	600	1985 →	OE083	RA6HC		8809	0,9	
KLR EL I	600	→	OE083	RA6HC		8809	0,7	
KLR S	600	→	OE083	RA6HC		8809	0,9	
Ninja R	600	→		RA2HC			0,6	
XT	600	→	OE083	RA6HC		8809	0,9	
ZL	600	1986 →	OE083	RA6HC		8809	0,7	
ZL Eliminator	600	1995 →	OE083	RA6HC		8809	0,7	
ZL Eliminator Chopper +A	600	1995 →				8809	0,7	
ZL Eliminator Chopper A	600	1995 →				8809	0,7	
ZX	600	→	OE083	RA6HC		8809	0,7	
ZX A I	600	→				8809	0,7	
ZX-6 R Ninja	600	2009 →				8698	0,7	
ZX-6R Ninja	600	1995 →				8654	0,8	
ZX-6RR Ninja	600	2004 →				8654	0,8	
ZZR	600	1990 →				8654	0,8	
ZZR	600	1993 →				8654	0,8	
ZX-6 R Ninja	636	2009 →				8698	0,7	
ZX-6R Ninja	636	2003 →				8654	0,8	
ZX-6RR Ninja	636	2003 →				8654	0,8	
ER-6f	650	2006 → 2011				8698	0,9	
ER-6n	650	2006 → 2011				8698	0,9	
KL	650	1993 →	OE083	RA6HC		8809	0,9	
KLR	650	1986 → 1994	OE083	RA6HC		8809	0,8	
KLR	650	1993 →	OE083	RA6HC		8809	0,9	
KLR Tengai	650	1995 →	OE083	RA6HC		8809	0,9	
KLX	650	1993 →	OE083	RA6HC		8809	0,9	SRO-5U
KLX	650	1995 →	OE083	RA6HC		8809	0,9	SRO-5U
KLX R	650	1993 →	OE083	RA6HC		8809	0,9	SRO-5U
KZ	650	1978 →	OE079	N4C			0,6	
Tengai	650	→	OE073	RA4HC			0,9	
Versys	650	2006 →				8698	0,9	
Versys 650 Tourer	650	2011 →				8698	0,9	
W 650 Retro	650	1999 →				8698	0,8	
Z D, CSR, F2, F3, B	650	→	OE079	N4C			0,6	PRO-5M
LTD	700	→	OE068	N3C			0,6	
Vulcan	700	→	OE083	RA6HC		8809	0,6	
Z	700	→	OE068	N3C			0,6	
ZN A	700	→	OE068	N3C			0,6	
GP R	750	→	OE073	RA4HC			0,6	
GPX R	750	1987 →	OE083	RA6HC		8809	0,7	SRO-5U
GPZ	750	1985 →	OE083	RA6HC		8809	0,7	PRO-5M
GPZ R	750	→	OE091	RN2C			0,6	SRO-5U
GPZ Turbo	750	→	OE091	RN2C			0,6	SRO-5U
GT	750	1982 → 1987	OE108	RN3C		8902	0,6	
KZ	750	→	OE083	RA6HC		8809	0,9	
LTD	750	→	OE068	N3C			0,6	PRO-5M
Ninja	750	→	OE073	RA4HC			0,9	
VN	750	1986 →		P-RA7HC		8812	0,9	
VN Vulcan	750	→		P-RA7HC		8812	0,9	
VZ	750	→	OE073	RA4HC			0,9	
Z	750	→	OE091	RN2C			0,6	PRO-5M
Z	750	1993 →	OE083	RA6HC		8809	0,7	PRO-5M
Z	750	2004 →				8654	0,7	
Z, L	750	→	OE079	N4C			0,6	PRO-5M
Z 750 ABS	750	2007 →				8698	0,7	
Z 750 R	750	2011 →				8698	0,7	
Z A, B, D, E, H, L, K, P, R, 2	750	1976 → 1984	OE108	RN3C		8902	0,6	
Z GP, GT, L3, LTD	750	→	OE091	RN2C			0,6	PRO-5M
Z Ki	750	→	OE079	N4C			0,6	PRO-5M
Z LTD Belt Drive	750	→	OE004	RN9YCC			0,8	PRO-5M
Z LTD Twin	750	→	OE004	RN9YCC			0,8	PRO-5M
Z M	750	→		RN5C			0,6	PRO-5M
Z S Twin	750	→	OE068	N3C			0,6	PRO-5M
Z Turbo	750	→	OE068	N3C			0,6	PRO-5M
ZL A	750	→	OE083	RA6HC		8809	0,7	
ZR C Zephyr	750	1991 → 2000	OE083	RA6HC		8809	0,7	
ZR S	750	2005 →				8654	0,7	
ZR Zephyr D1/D2	750	1996 → 2000				8809	0,7	
ZR-7	750	1999 →				8809	0,9	
ZR-7S	750	1999 →				8809	0,7	
ZRX	750	→	OE073	RA4HC			0,6	
ZX J (10mm plug)	750	→				8654	0,8	
ZX J (12mm)	750	→	OE073	RA4HC			0,8	



	CC	FROM > TO					
...KAWASAKI							
ZX N1, P1	750	1996 →				8654	0,8
ZX-7R Ninja	750	1996 →				8654	0,7
ZX-7RR Ninja	750	1996 →				8654	0,7
ZXR	750	1988 → 1993				8654	0,7
ZXR	750	1990 →				8654	0,7
ZXR R	750	1988 → 1993				8654	0,8
ZXR R	750	1993 →				8654	0,8
VN Chopper	800	1995 →				8698	0,8
VN Chopper	800	1996 →				8654	0,8
VN Chopper Vulcan "Classic"	800	1997 →				8698	0,7
VN Chopper Vulcan "Classic"	800	1999 →				8698	0,7
VN Drifter	800	1995 →				8698	0,8
W 800	800	2011 →				8698	0,8
W 800 Special Edition	800	2011 →				8698	0,8
GPZ R, Eliminator	900	1990 →	OE083	RA6HC		8809	0,7
GPZ R, Eliminator I	900	1990 →				8809	0,6
R 16V	900	→		RA2HC			0,6
Z	900	→	OE068	N3C			0,6
Z Z1A - Z1B	900	→	OE068	N3C			0,6
ZL A	900	→	OE083	RA6HC		8809	0,7
ZX A	900	→				8809	0,7
ZX-9R	900	1994 → 1995				8654	0,7
ZX-9R Ninja	900	1995 → 1999				8654	0,7
ZX-9R Ninja	900	2000 →				8654	0,7
A R1	1000	→	OE068	N3C			0,6
GPZ	1000	1995 →				8809	0,8
GPZ AZ	1000	→	OE068	N3C			0,6
GPZ R I	1000	1986 →	OE083	RA6HC		8809	0,8
GPZ RX	1000	→				8809	0,8
GTR	1000	→	OE083	RA6HC		8809	0,7
GTR	1000	→				8809	0,7
GTR	1000	1994 →				8809	0,7
GTR I	1000	1986 →	OE083	RA6HC		8809	0,7
KLV	1000	2004 →				8698	0,7
KZ	1000	→	OE068	N3C			0,6
LTD	1000	→	OE068	N3C			0,6
ST	1000	→	OE068	N3C			0,6
Z	1000	2003 → 2006				8654	0,8
Z 1000 C	1000	2007 → 2009				8698	0,9
Z 1000 E	1000	2010 →				8698	0,9
Z 1000 H	1000	2010 →				8698	0,9
Z 1000 SX	1000	2010 →				8698	0,9
Z 1000 SX Tourer	1000	2011 →				8698	0,9
Z ES, H, J, LTD, K, R	1000	1981 → 1983	OE108	RN3C		8902	0,6
Z GTR	1000	→		RA2HC			0,6
Z RX	1000	→		RA2HC			0,6
Z1R	1000	1988 →	OE068	N3C			0,6
Z1R II	1000	1988 →	OE068	N3C			0,6
ZG A	1000	→				8809	0,7
ZL	1000	1986 →	OE083	RA6HC		8809	0,7
ZL A	1000	→				8809	0,7
ZX	1000	→				8809	0,7
ZX B	1000	→				8654	0,8
ZX-10R D Ninja	1000	2006 → 2007				8698	0,9
ZX-10R E Ninja	1000	2008 → 2009				8698	0,9
ZX-10R F Ninja	1000	2010 → 2010				8698	0,9
ZX-10R Ninja	1000	2010 →				8698	0,9
ZX10 R Ninja	1000	2004 → 2010				8698	0,9
ZX10 Tomcat	1000	1987 → 1990				8654	0,7
GPZ (ZX1100E1,E1H,F1) / ABS	1100	1995 →				8654	0,7
GPZ A,B	1100	1983 → 1985	OE108	RN3C		8902	0,6
KZ	1100	→	OE068	N3C			0,6
LTD	1100	→	OE068	N3C			0,6
Z 1101	1100	1981 → 1983	OE108	RN3C		8902	0,6
Zephyr Classic	1100	1992 →				8654	0,8
ZN	1100	→	OE068	N3C			0,6
ZR B1	1100	1996 →				8654	0,8
ZRX	1100	1996 →				8654	0,7
ZX F1	1100	1996 →				8654	0,8
ZX GP	1100	→	OE068	N3C			0,6
ZX-11 Ninja	1100	1993 →				8654	0,7
ZZR	1100	1988 → 1993			G59C	8698	0,6
ZZR	1100	1990 →				8654	0,8
ZZR	1100	1990 →				8654	0,8
ZZR	1100	1993 →				8654	0,8
ZG I Voyager-X II	1200	1993 →	OE083	RA6HC		8809	0,9



CC

FROM > TO

POWER
SPORT**...KAWASAKI**

ZG Voyager	1200	→	OE073	RA4HC			8654	0,9
ZRX R	1200	2000 →					8654	0,7
ZRX S	1200	2000 →					8654	0,7
ZX-12R Ninja	1200	2000 →					8654	0,7
ZZR1200	1200	2001 →					8654	
KZ A	1300	→	OE068	N3C				0,6
Z , Voyager	1300	1980 →	OE008	RN7YCC				0,8
Z A1, A3	1300	→	OE004	RN9YCC				0,8
ZG	1300	→	OE004	RN9YCC				0,8
ZN	1300	→	OE004	RN9YCC				0,8
GTR	1400	2007 →					8698	0,9
GTR 1400 Grand Tourer	1400	2011 →					8698	0,9
ZZR	1400	2006 → 2011					8698	0,9
VN A, B VN15, SE, C	1500	→		P-RA7HC			8812	0,9
VN Classic Fi	1500	1996 →		RA8HC				0,9
VN Drifter	1500	1999 →		RA8HC				0,9
VN Nomad Fi	1500	2000 →		RA8HC				0,9
VN Sumo	1500	1996 →		P-RA7HC			8812	0,8
VN1500 Mean Streak	1500	2001 →	OE083	RA6HC			8809	
Vulcan Classic	1500	→		P-RA7HC			8812	0,9
VN	1600	2003 →		RA8HC				0,9

KEEWAY

CPI Aragon	50	→	OE068	N3C				
F-Act	50	→	OE068	N3C				
Flash	50	→	OE068	N3C				
Hurricane	50	→	OE068	N3C				
Hussar	50	→	OE068	N3C				
Matrix	50	→	OE068	N3C				
Oliver	50	→	OE068	N3C				
Popcorn	50	→	OE068	N3C				
Matrix	125	→		P-RZ7HC				
Speed	125	→	OE083	RA6HC			8809	
Superlight	125	→	OE083	RA6HC			8809	
Superbike	150	→	OE083	RA6HC			8809	0,6
Cruiser	250	→		P-RZ9HC				
Supershadow	250	→		P-RZ9HC				

KIEFT

215	50	→	OE037	L86C				0,6
K	50	→	OE037	L86C				0,6

KRAMER

250	250	→	OE091	RN2C				0,6
-----	-----	---	-------	------	--	--	--	-----

KREIDLER

3L	50	→	OE037	L86C				0,4
4L	50	→	OE037	L86C				0,4
5L	50	→	OE037	L86C				0,4
Florett Series GT, TM	50	→		L82C				0,4
J 50 / 51	50	→	OE037	L86C				0,6
K 50, 51, 52, 52/2, 53 Amazone, Florett Motorrad	50	→		L82C				0,6
K 53/1 Florett Mokick	50	→	OE037	L86C				0,6
K 54, 54/3, Florett Motorrad / RS	50	→		L82C				0,6
K 54/0 (M) Florett Mokick	50	→	OE037	L86C				0,6
K 54/2 (A) Florett Super 4	50	→		L82C				0,6
K 54/319 (M) Florett LF	50	→	OE037	L86C				0,6
K 54/32 D-A (B) Florett LF/LH	50	→	OE037	L86C				0,6
K 54/404 Florett RMC	50	→	OE037	L86C				0,6
K 54/410 Florett RMC	50	→	OE037	L86C				0,6
K 54/421 Florett RMC	50	→	OE037	L86C				0,6
K 54/5 Florett Super 5/TS	50	→		L82C				0,6
K 54/503 Florett RS L	50	→		L82C				0,6
K 54/511 Florett RS	50	→		L82C				0,6
K 54/512 Mustang / Cross	50	→		L82C				0,6
K 54/52 Florett GT	50	→		L82C				0,6
K 54/53 (B) Florett RS	50	→		L82C				0,6
K 54/54 Florett TM	50	→		L82C				0,6
K 54/540 Florett RMC/S	50	→	OE037	L86C				0,6



CC

FROM > TO

**...KREIDLER**

K 54/54D Florett RM	50	→	OE037	L86C				0,6	
LF	50	→	OE037	L86C				0,6	
MF2	50	→	OE037	L86C				0,4	
MF2 CL	50	→	OE037	L86C				0,4	
MG2 C	50	→	OE037	L86C				0,4	
Mofa Mokick Flory 12, Flory 13	50	→	OE037	L86C				0,4	
MP2	50	→	OE037	L86C				0,4	
R	50	→		L82C				0,6	
RMC E 25	50	2007 →	OE064	RL82YC				0,7	
RMC E 50	50	2007 →	OE064	RL82YC				0,7	
RMC F 25	50	2007 →	OE064	RL82YC				0,7	
RMC F 50	50	2007 →	OE064	RL82YC				0,7	
RS	50	→		L82C				0,4	
RS Cockpit	50	→		L82C				0,4	
RSH	50	→		L82C				0,4	
Enduro	80	→		L82C				0,4	
Floret	80	→		L82C				0,4	
Enduro	125	2000 →	OE083	RA6HC			8809	0,9	
Enduro 125	125	2007 →					8698	0,7	
RMC F 125	125	2007 →		P-RZ7HC				0,6	
Supermoto 125	125	2007 → 2009					8698	0,7	
Supermoto 125 DD	125	2010 →					8698	0,7	

KTM

50 SX	50	2008 → 2009		P-RZ7HC				0,7	
ATV 4	50	1993 →	OE073	RA4HC				0,6	PRO-5M
Auto Mofa	50	→	OE037	L86C				0,6	PRO-5M
Bora 25	50	1981 →	OE038	L82YC				0,6	PRO-5M
Bora 50	50	→	OE037	L86C				0,6	PRO-5M
Cobra Exclusive	50	1997 →		L78C					
Comet	50	1976 →	OE037	L86C				0,6	PRO-5M
Comett	50	→	OE037	L86C				0,6	PRO-5M
Crazy	50	→	OE059	L92YC				0,6	PRO-5M
Foxi	50	→	OE037	L86C				0,6	PRO-5M
GP	50	1981 →		L82C				0,6	PRO-5M
GXE	50	→	OE125	N2G				0,6	PRO-5M
GXR	50	→	OE125	N2G				0,6	
Hobby	50	1981 →	OE001	N9YC				0,6	PRO-5M
Junior Adventure	50	2002 →		RL78C				0,6	
ME	50	1981 →		L82C				0,6	PRO-5M
Mini Adventure	50	2001 → 2001		L78C				0,6	
Mini Adventure	50	2002 →		RL78C				0,6	
Mini Adventure GS	50	2002 →		RL78C				0,6	
MLS	50	→	OE037	L86C				0,6	PRO-5M
MMS	50	→		L82C				0,6	PRO-5M
MS	50	→	OE037	L86C				0,6	PRO-5M
Pony	50	1981 →	OE037	L86C				0,6	PRO-5M
Postmofa	50	→	OE001	N9YC				0,6	PRO-5M
RSL	50	→		L82C				0,6	PRO-5M
S5-E	50	1999 →		L78C				0,6	
S5-GS Pro Junior	50	1999 →		L78C				0,6	
S5-GS Pro Senior	50	1999 →		L78C				0,6	
Senior	50	2003 →	OE125	N2G		QN86		0,6	
Senior Adventure	50	2002 →		RL78C				0,6	
SM	50	→	OE038	L82YC				0,6	PRO-5M
Squadra	50	→	OE001	N9YC				0,6	PRO-5M
SX Junior	50	2001 → 2001		L78C				0,6	
SX Junior LC	50	2002 →		RN57YCC				0,6	
SX Pro Junior LC	50	2003 →	OE125	N2G		QN86		0,6	
SX Pro Senior LC	50	2003 →	OE125	N2G		QN86		0,6	
SX Senior	50	2001 → 2001		L78C				0,6	
SX Senior LC	50	2002 →		RN57YCC				0,6	
SX2	50	1990 →	OE037	L86C				0,6	PRO-5M
SX2 Super	50	1990 →	OE037	L86C				0,6	PRO-5M
SX3	50	1990 →	OE037	L86C				0,6	PRO-5M
SX4	50	1990 →	OE037	L86C				0,6	PRO-5M
SXR Adventure	50	1998 → 2001		L78C				0,5	
SXR Pro Junior	50	1997 →	OE037	L86C				0,5	
SXR Pro Senior	50	1998 → 2001		L78C				0,5	
XR Pro Junior	50	1998 → 2001		L78C				0,5	
	65	→		P-RZ7HC				0,6	
SX	65	1998 → 2000	OE125	N2G		QN86		0,6	
SX	65	2001 → 2002		RN57YCC				0,6	
SX Beta (19mm)	65	2003 → 2009	OE125	N2G		QN86		0,6	

KTM








Updated on 18th May 2015

10057

**CC****FROM > TO****...KTM**

Bora 80	80	1981 →		L78C				0,6	PRO-5M
Enduro	80	→	OE125	N2G				0,6	PRO-5M
IGS	80	→	OE125	N2G				0,6	
IMX	80	→	OE125	N2G				0,6	
PL	80	1983 → 1984		L78C				0,6	PRO-5M
RL	80	1981 →		L78C				0,6	PRO-5M
RS	80	1981 →		L78C				0,6	PRO-5M
85 SX	85	2004 → 2007	OE125	N2G		QN86			
85 SX	85	2008 →	OE125	N2G		QN86		0,8	
85 SX 17/14	85	2010 →	OE125	N2G		QN86		0,8	
85 SX 19/16	85	2010 →	OE125	N2G		QN86		0,8	
IGS	85	→	OE125	N2G				0,6	
IMX	85	→	OE125	N2G				0,6	
SX	85	2004 → 2007	OE125	N2G		QN86		0,6	
105 SX	105	2004 →	OE125	N2G		QN86		0,7	
105 SX	105	2008 →	OE125	N2G		QN86		0,8	
125 EXC	125	2002 →	OE125	N2G		QN86			
125 EXC Six Days	125	2010 →	OE125	N2G		QN86		0,6	
4T. models	125	→	OE083	RA6HC			8809	0,5	
Auto Mofa	125	→	OE037	L86C				0,5	
Comet	125	→	OE037	L86C				0,5	
EGS	125	1993 →	OE125	N2G		QN86		0,6	
EGS	125	1998 →	OE108	RN3C		QN86	8902	0,6	
EGS	125	1999 →	OE108	RN3C		QN86	8902	0,6	
Enduro	125	→	OE125	N2G				0,6	PRO-5M
EXC	125	1993 → 1995	OE125	N2G		QN86		0,6	
EXC	125	1996 → 1997	OE125	N2G		QN86		0,6	
EXC	125	1997 → 1998	OE108	RN3C		QN86	8902	0,6	
EXC	125	1998 → 1999	OE108	RN3C		QN86	8902	0,6	
EXC	125	1999 → 2000	OE108	RN3C		QN86	8902	0,6	
EXC	125	2001 →	OE091	RN2C				0,6	
EXE	125	1999 →		RL78C				0,6	
GS 12,7 mm	125	→		L78C				0,6	PRO-5M
GS 19,0 mm	125	→	OE125	N2G				0,6	PRO-5M
Hobby	125	→	OE037	L86C				0,5	
LC2	125	1996 → 2000	OE091	RN2C			8902	0,6	
LC2	125	2000 →		RL78C				0,6	
MC 12,7 mm	125	→		L78C				0,6	PRO-5M
MC 19,0 mm	125	→	OE125	N2G				0,6	PRO-5M
MX	125	→	OE125	N2G				0,6	
Rotax	125	→	OE037	L86C				0,5	
Sting	125	1998 →	OE108	RN3C			8902	0,7	
Supermoto	125	1999 →		RL78C				0,6	
SX	125	1993 → 1995	OE125	N2G		QN86		0,6	
SX	125	1996 → 1997		RN57YCC				0,6	
SX	125	1997 → 1998	OE108	RN3C		QN86	8902	0,6	
SX	125	1999 → 2000	OE108	RN3C		QN86	8902	0,6	
SX	125	2001 → 2001	OE108	RN3C		QN86	8902	0,7	
SX	125	2002 → 2002	OE091	RN2C				0,6	
SX	125	2003 →				QN86	8902	0,7	
TXC	125	→	OE125	N2G				0,6	
144 SX	144	2006 →	OE125	N2G		QN86		0,6	
150 SX	150	2010 →	OE125	N2G		QN86		0,8	
150 XC	150	2010 →	OE125	N2G		QN86		0,6	
GS	175	→		L78C				0,6	PRO-5M
MC	175	→		L78C				0,6	PRO-5M
200 EXC	200	2010 →	OE108	RN3C			8902	0,6	
200 SX	200	2007 →	OE108	RN3C			8902	0,6	
200 XC-W	200	2010 →	OE108	RN3C			8902	0,6	
EGS	200	1998 →	OE108	RN3C			8902	0,7	
EGS	200	1999 →	OE108	RN3C			8902	0,7	
EXC	200	1998 → 1999	OE108	RN3C			8902	0,7	
EXC	200	1999 → 2001	OE091	RN2C				0,6	
EXC	200	2002 →	OE108	RN3C			8902	0,7	
MXC	200	1999 →	OE108	RN3C			8902	0,7	
SX	200	2003 →	OE091	RN2C				0,6	
250 EXC	250	2010 →	OE098	RN4C			8902	0,8	
250 EXC (E-Starter)	250	2010 →	OE098	RN4C			8902	0,8	
250 EXC Racing	250	2003 →	OE083	RA6HC			8810	0,6	
250 EXC Racing GS	250	2003 →	OE083	RA6HC			8810	0,6	
250 EXC Six Days	250	2010 →	OE098	RN4C			8902	0,8	
250 EXC-F	250	2007 →	OE122	RG4PHP			8698	0,7	
250 EXC-F Sixt Days	250	2010 →	OE122	RG4PHP			8698	0,7	
250 SX	250	1996 → 1998	OE108	RN3C			8902	0,6	
250 SX	250	2010 →	OE125	N2G		QN86		0,8	
250 SX-F Factory Repl.Musquin Edition	250	2010 →	OE122	RG4PHP			8698	0,7	



	CC	FROM > TO						
...KTM								
250 XC	250	2010 →	OE098	RN4C		8902	0,8	
250 XC-W	250	2010 →	OE098	RN4C		8902	0,8	
250 XCF-W	250	2010 →	OE122	RG4PHP		8698	0,7	
250 XCF-W Champion's Edition	250	2010 →	OE122	RG4PHP		8698	0,7	
DXC	250	→	OE125	N2G			0,6	
EGS	250	1993 → 1995	OE125	N2G			0,6	
EGS	250	1997 →	OE125	N2G	QN86		0,6	
EGS	250	1998 →	OE125	N2G	QN86		0,6	
EGS	250	1999 →	OE125	N2G	QN86		0,6	
Enduro	250	→	OE125	N2G			0,6	
EXC	250	1993 → 1995	OE125	N2G			0,6	
EXC	250	1996 → 1996	OE125	N2G			0,6	
EXC	250	1997 → 1998	OE125	N2G	QN86		0,6	
EXC / Sixt Days	250	1998 → 2001	OE125	N2G	QN86		0,6	
EXC Enduro Competition	250	2003 →	OE098	RN4C		8902	0,6	
EXC Racing	250	2002 → 2002				8698	0,6	
EXC Racing / Sixt Days	250	2002 → 2002				8698	0,6	
GS 19,0 mm	250	→	OE125	N2G			0,6	PRO-5M
MC 19,0 mm	250	→	OE125	N2G			0,6	PRO-5M
MC GP 19,0 mm	250	→	OE125	N2G			0,6	PRO-5M
MX	250	→	OE125	N2G			0,6	
SX	250	1993 → 1995	OE091	RN2C			0,6	PRO-0U
SX	250	1996 → 1998	OE108	RN3C		8902	0,7	PRO-0U
SX	250	1997 → 1998	OE125	N2G	QN86		0,6	PRO-0U
SX	250	1999 →	OE125	N2G	QN86		0,6	PRO-0U
SX 4 stroke	250	2005 →				8654	0,7	
SXC	250	1999 →	OE125	N2G	QN86		0,6	
SXF	250	2005 →				8654	0,7	
TXC	250	→	OE125	N2G			0,6	
300 EXC	300	2010 →	OE098	RN4C		8902	0,8	
300 EXC Sixt Days	300	2010 →	OE098	RN4C		8902	0,8	
300 MXC	300	2003 →	OE098	RN4C		8902	0,6	
300 XC	300	2010 →	OE098	RN4C		8902	0,8	
300 XC-W	300	2010 →	OE098	RN4C		8902	0,8	
DXC	300	1990 → 1995	OE125	N2G			0,6	
EGS	300	1993 → 1995	OE125	N2G			0,6	
EGS	300	1997 →	OE125	N2G	QN86		0,6	
EGS	300	1999 →	OE125	N2G	QN86		0,6	
EXC	300	1993 → 1995	OE125	N2G			0,6	
EXC	300	1996 → 1996	OE125	N2G			0,6	
EXC	300	1997 → 1998	OE125	N2G	QN86		0,6	
EXC / Sixt Days	300	1999 →	OE125	N2G	QN86		0,6	
EXC Enduro Competition	300	2003 →	OE098	RN4C		8902	0,6	
GS	300	1990 → 1995	OE125	N2G			0,6	
LC (I)	300	→	OE091	RN2C			0,6	
MX	300	→	OE125	N2G			0,6	
MXC	300	1997 → 2002	OE125	N2G	QN86		0,6	
MXC	300	2003 →	OE098	RN4C		8902	0,6	
SX	300	1993 → 1995	OE125	N2G			0,6	
SX	300	1999 →	OE125	N2G	QN86		0,6	
TXC	300	→	OE125	N2G			0,6	
GS	350	→	OE125	N2G			0,6	
LC4	350	1993 →	OE083	RA6HC		8809	0,6	PRO-0U
LC4 EGS, EXC	350	1993 →	OE083	RA6HC		8809	0,6	PRO-0U
MX	350	→	OE125	N2G			0,6	
EGS	360	1997 →	OE125	N2G	QN86		0,6	PRO-0U
EXC	360	1997 →	OE125	N2G	QN86		0,6	PRO-0U
MXC	360	1997 →	OE125	N2G	QN86		0,6	PRO-0U
SX	360	1996 →	OE108	RN3C		8902	0,6	
SX	360	1997 →	OE125	N2G	QN86		0,6	PRO-0U
375 EXC Racing	375	2009 →	OE231	REA6YC			0,8	
380 EXC	380	1998 →	OE125	N2G	QN86		0,6	PRO-0U
EGS	380	1998 →	OE125	N2G	QN86		0,6	
EGS	380	1999 →	OE125	N2G	QN86		0,6	
Enduro	380	1998 →	OE125	N2G	QN86		0,6	
SX	380	1999 →	OE125	N2G	QN86		0,6	
390	390	→	OE125	N2G	QN86		0,6	
400 EXC Racing	400	2002 →	OE083	RA6HC		8810	0,6	SRO-5U
400 EXC Racing	400	2003 →	OE083	RA6HC		8810	0,6	SRO-5U
400 SX Racing	400	2002 →	OE083	RA6HC		8810	0,6	
EGS	400	1997 →	OE083	RA6HC		8809	0,6	SRO-5U
EGS-E	400	1997 →	OE083	RA6HC		8809	0,6	SRO-5U
Enduro-E	400	1998 →	OE083	RA6HC		8809	0,6	SRO-5U
EXC Racing	400	1999 → 2002				8698	0,7	
LC4	400	1998 →	OE083	RA6HC		8809	0,7	SRO-5U
LC4	400	1999 → 2002	OE083	RA6HC		8809	0,7	SRO-5U






KTM



Updated on 18th May 2015





	CC	FROM > TO				mm 		
...KTM								
LC4 Competition	400	1998 →	OE083	RA6HC		8809	0,7	SRO-5U
LC4 EGS	400	1993 →	OE083	RA6HC		8809	0,6	SRO-5U
LC4 EXC	400	1993 →	OE083	RA6HC		8809	0,6	SRO-5U
LC4- E Enduro	400	2001 →	OE083	RA6HC		8809	0,7	SRO-5U
LC4-E	400	1999 → 2002	OE083	RA6HC		8809	0,7	SRO-5U
LC4-E	400	2002 →	OE083	RA6HC		8810	0,6	SRO-5U
LS-E	400	1997 → 2002	OE083	RA6HC		8809	0,6	SRO-5U
SC	400	1996 →	OE083	RA6HC		8809	0,6	SRO-5U
SC	400	1998 →	OE083	RA6HC		8809	0,6	SRO-5U
Supercompetition	400	1997 →	OE083	RA6HC		8809	0,6	SRO-5U
SX	400	1998 → 2002	OE083	RA6HC		8809	0,6	SRO-5U
SX Racing / Six Days	400	1999 → 2002				8698	0,7	
SXC	400	1998 → 2002	OE083	RA6HC		8809	0,6	SRO-5U
420	420	→	OE125	N2G	QN86		0,6	
EXC	440	1994 →	OE125	N2G			0,6	
SX	440	1994 →	OE125	N2G			0,6	
450 EXC	450	2008 → 2009	OE231	REA6YC			0,8	
450 EXC Racing	450	2003 →	OE083	RA6HC		8810	0,6	
450 EXC Racing GS	450	2003 →	OE083	RA6HC		8810	0,6	
450 EXC- R	450	2007 →	OE231	REA6YC			0,8	
450 MXC Dessert	450	2003 →	OE083	RA6HC		8810	0,6	
450 MXC GS	450	2003 →	OE083	RA6HC		8810	0,6	
450 SMR	450	2005 →	OE122	RG4PHP		8698	0,7	
450 SX Racing	450	2003 →	OE083	RA6HC		8810	0,6	
450 SX-F	450	2007 →	OE122	RG4PHP		8698	0,7	
450 SX-F Factory Repl.Nagl Edition	450	2010 →	OE122	RG4PHP		8698	0,7	
505 SX-F	477	2007 →	OE122	RG4PHP		8698	0,7	
505 SX-F	477	2007 →	OE122	RG4PHP		8698	0,7	
495	495	→	OE125	N2G	QN86		0,6	
500 4 TGS	500	→				8809	0,9	
500 4 TXC	500	→				8809	0,9	
500 DXC	500	→	OE091	RN2C			0,6	
500 EXC	500	→	OE091	RN2C			0,6	
500 MX	500	→	OE125	N2G			0,6	
500 SX	500	1993 →			C57		0,6	
GS 500 2Stroke	500	→	OE091	RN2C			0,6	PRO-5M
GS 500 4Stroke	500	→	OE083	RA6HC		8809	0,6	SRO-5U
MC 500 2Stroke	500	→	OE091	RN2C			0,6	PRO-5M
MC 500 4Stroke	500	→	OE083	RA6HC		8809	0,6	SRO-5U
510 EXC Racing	510	2008 →	OE231	REA6YC			0,8	
525 XC Desert Racing	510	2007 → 2007	OE083	RA6HC		8810	0,6	
520 EXC Racing	520	2002 →	OE083	RA6HC		8810	0,6	
520 EXC Racing / Six Days	520	1999 → 2002				8698	0,7	
520 SX Racing	520	1999 → 2002				8698	0,7	
520 SX Racing	520	2002 →	OE083	RA6HC		8810	0,6	
525 EXC Racing	525	2003 →	OE083	RA6HC		8810	0,6	
525 EXC Racing GS	525	2003 →	OE083	RA6HC		8810	0,6	
525 MXC	525	2003 →	OE083	RA6HC		8810	0,6	
525 MXC Desert Racing	525	2005 →	OE083	RA6HC		8810	0,6	
525 SMR	525	2005 →	OE083	RA6HC		8810	0,6	
525 SX Racing	525	2003 →	OE083	RA6HC		8810	0,6	
530 EXC	530	2008 → 2009	OE231	REA6YC			0,8	
540 DXC	540	→	OE125	N2G			0,6	
540 MX	540	→	OE091	RN2C			0,6	
540 SXC	540	1998 →	OE083	RA6HC		8809	0,6	SRO-5U
540 SXC	540	1999 →	OE083	RA6HC		8809	0,6	SRO-5U
540 SXC 20kW	540	1999 →	OE083	RA6HC		8809	0,6	SRO-5U
540 SXS Racing	540	2002 →				8698	0,7	
560 SMR	565	2007 →	OE083	RA6HC		8810	0,6	
600 4 TGS	600	→				8809	0,9	
600 4 TMX	600	→				8809	0,9	
600 4 TXC	600	→				8809	0,9	
600 Country	600	→	OE083	RA6HC		8809	0,6	
600 Enduro	600	→	OE083	RA6HC		8809	0,6	
600 MX	600	→	OE083	RA6HC		8809	0,6	
LC4 Enduro 17kW	600	→	OE083	RA6HC		8809	0,6	SRO-5U
LC4 Enduro 36kW	600	→	OE083	RA6HC		8809	0,6	SRO-5U
LC4 600 EGS	600	1993 →	OE083	RA6HC		8809	0,6	SRO-5U
LC4 600 EXC	600	1993 →	OE083	RA6HC		8809	0,6	SRO-5U
620 Duke	609	1994 →	OE083	RA6HC		8809	0,6	SRO-5U
LC4 620 SC Supermoto	609	2001 → 2002	OE083	RA6HC		8809	0,7	SRO-5U
LC4 620 Supercompetition	609	2001 → 2002	OE083	RA6HC		8809	0,7	SRO-5U
LC4 612 EGS	612	1993 →	OE083	RA6HC		8809	0,6	PRO-5M
LC4 612 EXC	612	1993 →	OE083	RA6HC		8809	0,6	PRO-5M
620 Duke-E	620	1997 →	OE083	RA6HC		8809	0,6	SRO-5U
620 EGS	620	1997 →	OE083	RA6HC		8809	0,6	SRO-5U

KTM



CC

FROM > TO

POWER
SPORT**...KTM**

620 EGS-E	620	1997 →	OE083	RA6HC		8809	0,6	SRO-5U
620 LS-E	620	1997 →	OE083	RA6HC		8809	0,6	SRO-5U
620 LS4 Rally	620	1997 →	OE083	RA6HC		8809	0,6	SRO-5U
620 SC	620	1996 →	OE083	RA6HC		8809	0,6	SRO-5U
620 SC	620	1998 →	OE083	RA6HC		8809	0,6	SRO-5U
620 Supercompetition	620	1997 → 2002	OE083	RA6HC		8809	0,6	SRO-5U
620 SX	620	1996 →	OE083	RA6HC		8809	0,6	SRO-5U
620 SX	620	1999 →	OE083	RA6HC		8809	0,6	SRO-5U
LC 4 Supercompetition Supermoto	620	2002 →	OE083	RA6HC		8810	0,6	SRO-5U
LC4 620 EGS	620	1994 →	OE083	RA6HC		8809	0,6	SRO-5U
LC4 620 EXC	620	1994 →	OE083	RA6HC		8809	0,6	SRO-5U
LC4 620 SX	620	1994 →	OE083	RA6HC		8809	0,6	SRO-5U
LC4 Super Competition	620	2000 → 2002				8809	0,9	
Supermoto Competition 620	620	1998 → 2000	OE083	RA6HC		8809	0,6	SRO-5U
625 SC	625	2002 →				8809	0,9	
625 SMC	625	2005 →	OE083	RA6HC		8810	0,6	
625 SXC Hard Enduro	625	2003 →	OE083	RA6HC		8810	0,6	
625 SXC Super Moto	625	2002 →	OE083	RA6HC		8810	0,6	SRO-5U
640 Duke	625	2005 →	OE083	RA6HC		8810	0,6	
640 Duke 2	625	2002 → 2002				8809	0,9	
640 LC4	625	1999 → 2001	OE083	RA6HC		8809	0,7	
640 LC4	625	2002 → 2002				8809	0,9	
640 LC4 Adventure	625	2002 → 2002				8809	0,9	
640 LC4 SM	625	2005 →	OE083	RA6HC		8810	0,6	
640 LC4 Super Moto	625	2002 → 2002				8809	0,9	
640 LC4-E Six Days	625	2002 → 2002				8809	0,9	
640 LC4-E SM Prestige	625	2002 → 2002				8809	0,9	
640 Supermoto Spezial Edition	625	2003 →	OE083	RA6HC		8810	0,6	
Adventure R 640	625	1998 → 2001	OE083	RA6HC		8809	0,7	SRO-5U
Duke 2	625	2000 → 2002	OE083	RA6HC		8809	0,7	SRO-5U
Duke 640	625	1998 → 2001	OE083	RA6HC		8809	0,7	SRO-5U
Duke II	625	1999 → 2001	OE083	RA6HC		8809	0,7	SRO-5U
Duke II	625	2002 →	OE083	RA6HC		8810	0,6	
LC 4 Adventure R	625	2002 →	OE083	RA6HC		8810	0,6	SRO-5U
LC 4 E	625	2002 →	OE083	RA6HC		8810	0,6	SRO-5U
LC 4 E Supermoto	625	2002 → 2002	OE083	RA6HC		8810	0,6	SRO-5U
LC4 Adventure	625	2000 → 2000				8809	0,9	
LC4 Prestige Supermoto	625	2003 →	OE083	RA6HC		8809	0,6	SRO-5U
LC4 640	625	1998 → 2000	OE083	RA6HC		8809	0,7	SRO-5U
LC4 640 Duke II	625	2003 →	OE083	RA6HC		8810	0,6	
LC4- 640 Adventure	625	2001 → 2002	OE083	RA6HC		8809	0,7	SRO-5U
LC4- E	625	2000 → 2000				8809	0,9	
LC4- E 640 Enduro	625	2001 → 2001	OE083	RA6HC		8809	0,7	SRO-5U
LC4- E 640 Supermoto	625	2001 → 2001	OE083	RA6HC		8809	0,7	SRO-5U
LC4- E Supermoto	625	2000 → 2000				8809	0,9	
LC4-640 Hard Enduro	625	2003 →	OE083	RA6HC		8810	0,6	
Adventure R LC4	640	1999 →	OE083	RA6HC		8809		SRO-5U
E Supermoto LC4	640	1999 →	OE083	RA6HC		8809		SRO-5U
Rallye LC4	640	1998 →	OE083	RA6HC		8809		SRO-5U
660 LC4 Rallye	650	1999 → 2001	OE083	RA6HC		8809	0,6	SRO-5U
660 Rallye	650	2002 → 2002				8809	0,6	
660 Super Moto Factory Replica	650	2002 →				8809	0,6	
Enduro LC4	650	2008 →	OE231	REA6YC			0,8	
LC4 660	650	2003 →				8809	0,6	
Rally Replica LC4	650	2008 →	OE231	REA6YC			0,8	
Rallye	650	2000 → 2001				8809	0,9	
Rallye	650	2002 → 2002	OE083	RA6HC		8810	0,6	SRO-5U
660 SMC	654	2005 →	OE083	RA6HC		8810	0,6	
Rallye 660	654	2001 →	OE083	RA6HC		8809	0,8	
Duke 3 LC4	700	2008 →	OE231	REA6YC			0,8	
950 Adventure	950	2003 →				8698	0,7	
950 Adventure S	950	2003 →				8698	0,7	
950 Super Enduro R LC8	950	2006 →				8698	0,7	
950 Supermoto	950	2005 →				8698	0,7	
950 Supermoto LC8	950	2005 →				8698	0,7	
950 Supermoto R	950	2007 →				8698	0,7	
LC8 950 Rally	950	2003 →				8698	0,7	
990 Adventure / S	1000	2006 →	OE083	RA6HC		8810	0,6	
990 Duke	1000	2004 →	OE083	RA6HC		8810	0,6	
990 Super duke	1000	2005 → 2006	OE083	RA6HC		8810	0,6	
LC8 Adventure 990	1000	2006 → 2008	OE083	RA6HC		8810	0,9	

KUANG YANG

GS7E - Movie

50

→

OE007

L87YC

0,6



CC

FROM > TO

**...KUANG YANG**

KA	50	→	OE007	L87YC				0,6
KA G	50	→	OE007	L87YC				0,6

KYMCO

K-Pipe 125 E3	125	2012 →		P-RZ7HC				0,6
Quannon 125	125	2007 →				8698		0,7
Quannon 125 Naked	125	2010 →				8698		0,7
Sector	125	2000 →	OE083	RA6HC			8809	0,8
Stryker	125	1999 → 2001	OE083	RA6HC			8809	0,8
Stryker II	125	2002 →	OE083	RA6HC			8809	0,8
Zing II	125	2008 →					8698	0,7
B & W Bet & Win	150	2000 →		P-RA7HC				8812
Venox	250	2001 →		P-RA7HC				8812

LAURA MOTOREN

F 38	50	→	OE037	L86C				0,5
M 48	50	→	OE037	L86C				0,5
M 54	50	→	OE037	L86C				0,5

LAVALETTE

All models		→	OE037	L86C				0,5
------------	--	---	-------	------	--	--	--	-----

LAVERDA

Adventure	50	→	OE079	N4C				0,5
Atlas	50	→	OE079	N4C				0,5
Gaicho	50	→	OE068	N3C				0,5
Scooter	60	→	OE037	L86C				0,5
CU Ride	125	→	OE091	RN2C				0,5
Enduro	125	→	OE091	RN2C				0,5
Gaicho	125	→	OE068	N3C				0,5
GS Lesmo	125	→	OE091	RN2C				0,5
GSR	125	→	OE091	RN2C				0,5
LB 1	125	→	OE091	RN2C				0,5
LB Custom	125	→	OE091	RN2C				0,5
LB Sport Strada	125	→	OE091	RN2C				0,5
LZ	125	→	OE091	RN2C				0,5
Navarro	125	→	OE091	RN2C				0,5
Regolarita'?	125	→	OE091	RN2C				0,5
Toledo	125	→	OE068	N3C				0,5
Wild	125	→	OE091	RN2C				0,5
LZ	175	→	OE091	RN2C				0,5
Trial	200	→	OE068	N3C				0,5
2T	250	→	OE091	RN2C				0,6
2TR	250	→	OE091	RN2C				0,6
LH2	250	→	OE091	RN2C				0,6
Regolarita'?	250	→	OE091	RN2C				0,6
Alpino	350	→	OE083	RA6HC		8809		0,5
Alpino	500	→	OE083	RA6HC		8809		0,5
Montjuic	500	→	OE083	RA6HC		8809		0,5
CR Cruiser	600	→	OE083	RA6HC		8809		0,6
OR Atlas	600	→	OE083	RA6HC		8809		0,6
Bicilindrico	650	→	OE073	RA4HC				0,6
Formula	650	1995 →	OE073	RA4HC				0,6
Ghost	650	1995 →	OE073	RA4HC				0,6
Ghost Legend	650	1995 →	OE073	RA4HC				0,6
Ghost Strike	650	1995 →	OE073	RA4HC				0,6
Lynx	650	2000 →				8698		0,8
Sport	650	1995 →	OE073	RA4HC				0,6
650 Ghost	668	→	OE073	RA4HC				0,7
668	668	1996 →	OE073	RA4HC				0,6
668 Ghost, Stryke	668	→	OE073	RA4HC				0,7
Hidalgo	668	→	OE073	RA4HC				0,6
El Cid	700	→	OE073	RA4HC				0,6
Diamant	750	1997 →	OE073	RA4HC				0,9
Formula	750	1997 →	OE073	RA4HC				0,6
Formula S	750	1998 → 2000		RA59GC				0,6
GS	750	→	OE091	RN2C				0,6
GT	750	→	OE091	RN2C				0,6
GTL 770	750	→	OE010	N7YC				0,6



CC

FROM > TO

**...LAVERDA**

S Formula	750	1998 →	OE073	RA4HC				
SF / SF2-10 / SF3	750	→	OE091	RN2C			0,6	
SFC	750	→				C55R	0,6	
Sport	750	→				C55R	0,6	
SS	750	→				C55R	0,6	
3C	1000	→	OE068	N3C			0,6	
3CE	1000	→	OE068	N3C			0,6	
3CL	1000	→	OE068	N3C			0,6	
Jarama	1000	→	OE068	N3C			0,6	
Jota	1000	→	OE068	N3C			0,6	
RG	1000	→	OE091	RN2C			0,5	
RGA	1000	→	OE091	RN2C			0,5	
RGA Jota	1000	→	OE091	RN2C			0,5	
RGS	1000	→	OE091	RN2C			0,5	
SC	1000	→	OE068	N3C			0,6	
SFC	1000	→	OE091	RN2C			0,5	
Mirage	1200	→	OE068	N3C			0,6	
TS	1200	→	OE068	N3C			0,6	
TS	1200	1982 →	OE091	RN2C			0,5	

LEM

2001 Bay	50	→	OE001	N9YC			0,5	
2001 Matic	50	→	OE001	N9YC			0,5	
2001 Variant	50	→	OE001	N9YC			0,5	
Champion H-Y	50	→		L78C			0,6	
Chembol Form	50	→	OE001	N9YC			0,5	
Chembol Raid	50	→	OE001	N9YC			0,5	
Cinno Corsa 8 / 10	50	→	OE037	L86C			0,5	
Convert	50	→	OE037	L86C			0,5	
CR 3	50	1997 →		L82C			0,5	
Cross CR-2	50	→		L78C			0,6	
Cross CR-3	50	→	OE037	L86C			0,6	
L 2	50	→		L82C			0,5	
LX 1	50	→		L78C			0,6	
LX 2	50	1997 →		L82C			0,5	
LX 2-S Sport	50	1997 →		L82C			0,5	
LX 2-SR	50	→		L82C			0,5	
LX 4 New	50	→	OE091	RN2C			0,6	
Piesse	50	→	OE037	L86C			0,5	
Pizeta	50	→	OE037	L86C			0,5	
Pratikal Kit SL	50	→	OE037	L86C			0,5	
R 2 Air	50	→	OE125	N2G				
R 3 Air	50	→	OE125	N2G				
R 3 Usa	50	→	OE125	N2G				
Safari BX	50	→		L78C			0,6	
Sandy 4M	50	→		L78C			0,6	
SK 6	50	→		L82C			0,5	
SM 2	50	→		L82C			0,5	
SM 3	50	→	OE125	N2G				
Small	50	→	OE037	L86C			0,6	
Stratos	50	→	OE074	N5C			0,5	
Stratos Matic	50	→	OE037	L86C			0,5	

LEOPARD

All models		→	OE037	L86C			0,5	
------------	--	---	-------	------	--	--	-----	--

LIL INDIAN

Outlaw Mini Bike		→		J8C			0,8	
------------------	--	---	--	-----	--	--	-----	--

MAGELLI

125 m	125	2008 →				8812	0,7	
125 r	125	2008 →				8812	0,7	
125 s	125	2008 →				8812	0,7	

MAGNI

Australia	1000	→				8809	0,7	
SFIDA	1100	→				8809	0,7	



CC

FROM > TO

**MAICO**

MD	50	→		L77JC4				0,7	
Mofa	50	→	OE037	L86C				0,7	
Wiesel	50	→	OE037	L86C				0,7	
Blizzard	125	→	OE037	L86C				0,5	
GS	125	→		L77JC4				1	
GS K	125	→	OE091	RN2C				0,5	
M	125	→	OE037	L86C				0,5	
M 126	125	→	OE037	L86C				0,5	
MC	125	→	OE091	RN2C				0,5	
MC K	125	→		L77JC4				1	
MD SS	125	→		L77JC4				1	
Moto-cross	125	→		L78C				0,5	
Road racer	125	→		L78C				0,5	
RS	125	→	OE037	L86C		QL55		0,4	
SG	125	→	OE091	RN2C				0,5	
Typhon	125	→	OE086	RL82C				0,5	
M	150	→	OE037	L86C				0,5	
M 151	150	→	OE037	L86C				0,5	
M 153	150	→	OE037	L86C				0,5	
M 156	150	→	OE037	L86C				0,5	
Macomobil MB	150	→		L82C				0,7	
Fanal	175	→	OE086	RL82C				0,5	
M	175	→	OE037	L86C				0,5	
M SS	175	→		L77JC4				0,7	
Maicoletta	175	→		L77JC4				0,7	
Passat	175	→		L82C				0,5	
M	200	→	OE037	L86C				0,5	
Macomobil MB	200	→		L82C				0,7	
Cross / Enduro	250	1990 →				QC59C			
GM Star	250	→	OE091	RN2C				0,5	
GM Star E	250	→	OE091	RN2C				0,5	
GS	250	→		L77JC4				1	
GS 5	250	→	OE091	RN2C				0,5	
GS E	250	→	OE091	RN2C				0,5	
GS T	250	→	OE091	RN2C				0,5	
M	250	→	OE091	RN2C				0,5	
M B	250	→		L77JC4				0,7	
M Military	250	→	OE037	L86C				0,5	
M S I / Blizzard	250	→		L77JC4				1	
M S II / Blizzard	250	→	OE037	L86C				0,5	
M SS	250	→		L77JC4				0,7	
Magnum	250	→	OE091	RN2C				0,5	
Maicoletta	250	→		L77JC4				0,7	
MC	250	→		L77JC4				1	
MC	250	→				QC57C		0,5	
MC T	250	→	OE091	RN2C				0,5	
MD	250	→	OE091	RN2C				0,5	
T-5	250	→		L78C				0,5	
M	277	→	OE037	L86C				0,5	
M S	277	→	OE037	L86C				0,5	
Maicoletta	277	→		L77JC4				0,7	
Cross / Enduro	320	1990 →				QC59C			
GS	350	→		L77JC4				0,5	
Taifun	350	→	OE086	RL82C				0,5	
Cross / Enduro	360	1992 →				QC59C			
GS	360	→		L77JC4				1	
Cross / Enduro	380	1991 →				QC59C			
500	400	→	OE037	L86C				0,5	
GS T	400	→	OE091	RN2C				0,5	
MC	400	→	OE091	RN2C				0,5	
MC T	400	→		L77JC4				1	
Taifun	400	→		L77JC4				1	
X5	400	→		L77JC4				1	
X5	400	→		L78C				0,5	
Cross / Enduro	440	1992 →				QC59C			
GS	440	→	OE091	RN2C				0,5	
MC T	440	→	OE091	RN2C				0,5	
T	440	→	OE091	RN2C				0,5	
MC	450	→	OE091	RN2C				0,5	
GS / GSE	490	→	OE091	RN2C				0,5	
MC	490	→	OE091	RN2C				0,5	
Cross / Enduro	500	1990 →				QC59C			
GS	500	→	OE091	RN2C				0,5	
GS Star	500	→	OE091	RN2C				0,5	
GS Star E	500	→	OE091	RN2C				0,5	
MC	500	→	OE091	RN2C				0,5	



CC

FROM > TO

**...MAICO**

Z5	500	→	OE125	N2G	QN86	0,5
Sidecar	610	1991 →	OE078	N3G		0,6
Sidecar Twin Cylinder	640	1991 →			QC59C	
Gespann	685	1994 →			C55	0,6

MALAGUTI

Cavalcone	50	→	OE037	L86C		0,5
Cavalcone	50	→	OE037	L86C		0,5
Custom Fox	50	→	OE037	L86C		0,5
Drakon	50	→	OE091	RN2C	8902	0,6
Dribbling	50	→		RN5C		0,6
Drop 4 Marce	50	→		RN5C		0,6
Dune	50	→	OE079	N4C		0,5
Europino 3 Marce	50	→	OE037	L86C		0,5
Europino GT	50	→	OE037	L86C		0,5
Fifty	50	→		L82C		0,5
Fifty CX	50	→		L82C		0,5
Fifty Evolution	50	→	OE079	N4C		0,5
Fifty HF Mix	50	→	OE068	N3C		0,5
Fifty Top	50	→	OE068	N3C		0,5
Gran Turismo 3 Marce	50	→	OE037	L86C		0,5
Hombre	50	→	OE037	L86C		0,5
MDX Gold	50	→	OE079	N4C		0,5
MEX	50	→	OE079	N4C		0,5
MFX	50	→	OE079	N4C		0,5
MGX	50	→	OE079	N4C		0,5
Minicross	50	→	OE037	L86C		0,5
MLX	50	→	OE079	N4C		0,5
Motorik	50	→	OE037	L86C		0,5
Motorik Junior	50	→		RN5C		0,6
MRX	50	→	OE079	N4C		0,5
Olympique	50	→	OE037	L86C		0,5
Prisma	50	→	OE037	L86C		0,5
Quattrotto	50	→		RN5C		0,6
Ranocchio Baby	50	→	OE037	L86C		0,5
RCX 12	50	→		L78C		0,5
RCX 4	50	→		L78C		0,5
RGT	50	→		RN5C		0,6
Ronco 21	50	→	OE037	L86C		0,5
Sportivo	50	→	OE037	L86C		0,5
Super	50	→	OE037	L86C		0,5
Super Cinque	50	→	OE037	L86C		0,5
Super Cross	50	→	OE037	L86C		0,5
Super Quattro	50	→	OE037	L86C		0,5
Supertre	50	→	OE037	L86C		0,5
Totem Rally	50	→		RN5C		0,6
Trial 4M	50	→		RN5C		0,6
Trial 6M	50	→		RN5C		0,6
Turbo	50	→		RN5C		0,6
XSM	50	→	OE091	RN2C	8902	0,6
XTM	50	→	OE091	RN2C	8902	0,6
Dune Enduro	75	→	OE079	N4C		0,5
RST Turismo	75	→	OE079	N4C		0,5
Cavalcone	80	→	OE068	N3C		0,5
Chopper	80	→	OE068	N3C		0,5
F12 Phantom	100	1999 →		L82C		0,6
Cavalcone	125	→	OE091	RN2C		0,5
Cavalcone Cross Corsa	125	→	OE068	N3C		0,5
Runner / YLC	125	→	OE068	N3C		0,5
Runner Rally	125	→	OE068	N3C		0,5
X3M Enduro 125	125	2008 →		P-RZ7HC		0,7
X3M Motard 125	125	2008 →		P-RZ7HC		0,7

MALANCA

Bibi	50	→	OE037	L86C		0,5
Big	50	→	OE037	L86C		0,5
Competizione	50	→	OE037	L86C		0,5
Country 4M, 5M	50	→	OE037	L86C		0,5
Country Special 4M, 5M	50	→	OE037	L86C		0,5
Cross 3M	50	→	OE037	L86C		0,5
Due Piu	50	→	OE037	L86C		0,5
Duplimatic	50	→	OE037	L86C		0,5
Export	50	→	OE037	L86C		0,5



CC

FROM > TO

**...MALANCA**

GTS5 H2O	50	→	OE037	L86C				0,5	
In	50	→	OE037	L86C				0,5	
Jolly 3M	50	→	OE037	L86C				0,5	
Jolly B	50	→	OE037	L86C				0,5	
Leoncino 3M, 4M	50	→	OE037	L86C				0,5	
Lord	50	→	OE037	L86C				0,5	
Mascotte B 4M, 5M	50	→	OE037	L86C				0,5	
Minizeta 4M, 5M	50	→	OE037	L86C				0,5	
RG 4M, 5M	50	→	OE037	L86C				0,5	
ST	50	→	OE037	L86C				0,5	
ST54	50	→	OE037	L86C				0,5	
Testa Rossa 4M, 5M	50	→	OE037	L86C				0,5	
Tigre 4M, 5M	50	→	OE037	L86C				0,5	
Tigrotto	50	→	OE037	L86C				0,5	
Turbo	50	→	OE037	L86C				0,5	
Turismo	50	→	OE037	L86C				0,5	
Zeta	50	→	OE037	L86C				0,5	
E2C Scrambler, GT Sport Turismo	125	→		L82C				0,5	
E2CS Scrambler, GT Sport Turismo	125	→		L82C				0,5	
GTI	125	→		L82C				0,5	
3GTS	150	→		L82C				0,5	
E2C	150	→		L82C				0,5	
GT Strada	150	→		L82C				0,5	

MANCO

Mini Bike - B&S 3, 3.5, 5, 8, 9 & 11 h.p.		→		RJ19LM				0,8	
Mini Bike - B&S 9 h.p. Vanguard		→		RC14YC		8071		0,8	
Mini Bike - Honda 6.5, 9, 11 & 13 h.p.		→	OE051	RN11YC				0,8	
Mini Bike - Robin 13.5 h.p. 4 cyl. OHV		→	OE006	RN9YC				0,7	
Mini Bike - Robin 4 h.p. 4 cycle OHV/OHC		→	OE079	N4C				0,7	
Mini Bike - Robin 7 h.p. 4 cycle OHV/OHC		→		RL86C				0,7	
Mini Bike - Tec. 3.5, 8, 9 & 10 h.p.		→		J8C				0,8	
Mini Bike - Tec. 5 & 5.5 h.p. OHV		→	OE079	N4C				0,8	
Mini Bike w/Tec. Eng.		→		J8C				0,8	

MANUFRANCE

All models		→	OE037	L86C				0,5	
------------	--	---	-------	------	--	--	--	-----	--






MARS

M 25	25	→	OE037	L86C				0,8	
Enduro Dakarino	50	→		L78C				0,6	
M 25 Mini Califo	50	→	OE037	L86C				0,8	
M 50	50	→	OE037	L86C				0,8	

MBK

41	49	→	OE037	L86C				0,5	PRO-5M
41J	49	→	OE037	L86C				0,5	PRO-5M
50 EV	49	→	OE037	L86C				0,5	PRO-5M
50 EW	49	→	OE037	L86C				0,5	PRO-5M
50 EWK	49	→	OE037	L86C				0,5	PRO-5M
50 KW	49	→	OE037	L86C				0,5	PRO-5M
50 L	49	→	OE037	L86C				0,5	PRO-5M
50 S	49	→	OE037	L86C				0,5	PRO-5M
50 VL	49	→	OE037	L86C				0,5	PRO-5M
50 VS	49	→	OE037	L86C				0,5	PRO-5M
51 NW / New West	49	→	OE037	L86C				0,5	PRO-5M
51 RLK	49	→	OE068	N3C				0,5	PRO-5M
51 Speciale	49	→	OE037	L86C				0,5	
51 SUK 12mm/1/2in.	49	→	OE068	N3C				0,5	PRO-5M
51 SUK 19mm/3/4in.	49	→	OE037	L86C				0,5	PRO-5M
51 Super	49	→	OE037	L86C				0,5	PRO-5M
51 Super Black Machine	49	→	OE037	L86C				0,5	PRO-5M
51 Super Special	49	→	OE037	L86C				0,5	PRO-5M
51J	49	→	OE037	L86C				0,5	PRO-5M
51S	49	→	OE037	L86C				0,5	PRO-5M
51SL	49	→	OE037	L86C				0,5	PRO-5M
51V	49	→	OE037	L86C				0,5	PRO-5M
51VL	49	→	OE037	L86C				0,5	PRO-5M
88	49	→	OE037	L86C				0,5	



	CC	FROM > TO						
...MBK								
88 IP	49	→	OE037	L86C		0,5	PRO-5M	
88 IU	49	→	OE037	L86C		0,5	PRO-5M	
89	49	→	OE037	L86C		0,5		
AV 40	49	→	OE037	L86C		0,5	PRO-5M	
AV 42	49	→	OE037	L86C		0,5	PRO-5M	
AV 44	49	→	OE037	L86C		0,5	PRO-5M	
AV 46	49	→	OE037	L86C		0,5	PRO-5M	
AV 48	49	→	OE037	L86C		0,5	PRO-5M	
AV 56	49	→	OE037	L86C		0,5	PRO-5M	
AV 59	49	→	OE037	L86C		0,5	PRO-5M	
AV 65	49	→	OE037	L86C		0,5	PRO-5M	
AV 68	49	→	OE037	L86C		0,5	PRO-5M	
AV 76	49	→	OE037	L86C		0,5	PRO-5M	
AV 79	49	→	OE037	L86C		0,5	PRO-5M	
AV 85	49	→	OE037	L86C		0,5	PRO-5M	
AV 88	49	→	OE037	L86C		0,5	PRO-5M	
AV 89	49	→	OE037	L86C		0,5	PRO-5M	
AV 92	49	→	OE037	L86C		0,5	PRO-5M	
AV 98	49	→	OE037	L86C		0,5	PRO-5M	
Cady	49	→	OE037	L86C		0,5	PRO-5M	
CF	49	→	OE037	L86C		0,5	PRO-5M	
Champ	49	→	OE037	L86C		0,5	PRO-5M	
Daytona Beach	49	→	OE037	L86C		0,5	PRO-5M	
Daytona Cruiser	49	→	OE037	L86C		0,5	PRO-5M	
FXK	49	→	OE037	L86C		0,5	PRO-5M	
G 40	49	→	OE037	L86C		0,5	PRO-5M	
G 50	49	→	OE037	L86C		0,5	PRO-5M	
Hobby IV	49	→	OE001	N9YC		0,5	PRO-5M	
KW Magnum	49	→	OE037	L86C		0,5	PRO-5M	
M 1	49	→	OE037	L86C		0,5	PRO-5M	
M 1L	49	→	OE037	L86C		0,5	PRO-5M	
M 1P	49	→	OE037	L86C		0,5	PRO-5M	
M 1PR	49	→	OE037	L86C		0,5	PRO-5M	
M 1PRT	49	→	OE037	L86C		0,5	PRO-5M	
M 1PRTS	49	→	OE037	L86C		0,5	PRO-5M	
Mobylett	49	→	OE037	L86C		0,5	PRO-5M	
N 40	49	→	OE037	L86C		0,5	PRO-5M	
N 50	49	→	OE037	L86C		0,5	PRO-5M	
Rock	49	→	OE037	L86C		0,5	PRO-5M	
SP 50	49	→	OE037	L86C		0,5	PRO-5M	
SP 92	49	→	OE037	L86C		0,5	PRO-5M	
SP 93	49	→	OE037	L86C		0,5	PRO-5M	
SP 94	49	→	OE037	L86C		0,5	PRO-5M	
SP 98	49	→	OE037	L86C		0,5	PRO-5M	
SP 99	49	→	OE037	L86C		0,5	PRO-5M	
Weekly	49	→		L82C		0,5	PRO-5M	
X 1	49	→	OE037	L86C		0,5	PRO-5M	
X 1L	49	→	OE037	L86C		0,5	PRO-5M	
X 7L	49	→	OE037	L86C		0,5	PRO-5M	
X 7S	49	→	OE037	L86C		0,5	PRO-5M	
X 7VL	49	→	OE037	L86C		0,5	PRO-5M	
X 7VS	49	→	OE037	L86C		0,5	PRO-5M	
ZX	49	→		L82C		0,5	PRO-5M	
151 L	50	1979 → 1983	OE037	L86C		0,5		
151 LB	50	1979 → 1983	OE037	L86C		0,5		
151 LC	50	1979 → 1983	OE037	L86C		0,5		
50 R	50	→		L82C		0,5		
50 VL	50	1971 → 1980	OE037	L86C		0,5		
50 VLC	50	1971 → 1980	OE037	L86C		0,5		
51 SU	50	1981 → 1983	OE037	L86C		0,5		
89	50	→		L82C		0,5	PRO-5M	
93	50	→		L82C		0,5	PRO-5M	
98	50	→		L82C		0,5	PRO-5M	
99	50	→		L82C		0,5	PRO-5M	
Club ,VR	50	→		L82C		0,6		
Club Swing	50	→		L82C		0,5		
Club VR Tex Mex	50	→		L82C		0,5		
Collection	50	→		L82C		0,6		
D50	50	→		L82C		0,5	PRO-5M	
DT R X-Limit	50	→	OE091	RN2C		0,6		
DX S	50	→		L82C		0,5		
Equalis	50	→		L82C		0,5		
Evasion	50	→		L82C		0,6		
Hot Champ	50	→		L82C		0,5	PRO-5M	
Jazz, Hard Rock	50	→		L82C		0,6		
Mag Max	50	→	OE091	RN2C		0,6		

MBK



Updated on 18th May 2015

10067



CC

FROM > TO

**...MBK**

Magnum Racing	50	→	OE091	RN2C				0,6	
Magnum Racing XR	50	→	OE037	L86C				0,5	
Monty MB3V	50	1977 → 1983	OE001	N9YC				0,5	PRO-5M
Monty SP3V	50	→	OE001	N9YC				0,5	PRO-5M
Monty SP3V	50	1981 →	OE037	L86C				0,5	PRO-5M
Passion	50	→	OE091	RN2C				0,6	
Roadster	50	→	OE091	RN2C				0,6	
SP 94 TT	50	→		L82C				0,5	PRO-5M
Spirit	50	→		L78C					
X power	50	2003 →	OE091	RN2C			8902	0,8	
X-Power	50	1996 →	OE068	N3C				0,7	
D75	75	→		L78C				0,5	PRO-5M
81 UP	80	→		L82C				0,5	PRO-5M
88 LM881	80	→		L82C				0,5	PRO-5M
881 UPTT	80	→		L82C				0,5	PRO-5M
881P	80	→		L82C				0,5	PRO-5M
881U	80	→		L82C				0,5	PRO-5M
Active	80	→		L82C				0,5	
B89	80	→		L82C				0,5	
BP89	80	→		L82C				0,5	
M11	80	→	OE037	L86C				0,5	PRO-5M
YE	80	1995 →		L82C				0,5	PRO-5M
ZX50	80	→		L82C				0,5	
Booster	100	2000 →		L78C					
125 12,7 mm	125	→		L78C				0,5	PRO-5M
125 19,0 mm	125	→	OE068	N3C				0,5	PRO-5M
Active	125	→		Z9Y				0,6	
Active XC125	125	→		L82C				0,5	
250	250	→	OE068	N3C				0,5	PRO-5M
350	350	1973 → 1979	OE068	N3C				0,5	PRO-5M
350 E	350	→	OE068	N3C				0,5	PRO-5M
350 Injection	350	→	OE068	N3C				0,5	PRO-5M

MECATECNO

Chic / Funny	50	→	OE037	L86C				0,5	
Chic / Funny 2	50	→	OE037	L86C				0,5	
Cuc	50	→	OE037	L86C				0,5	
Dragonfly / Schoolboy	50	→	OE037	L86C				0,5	
Grac	50	→	OE037	L86C				0,5	
Hobby	50	→	OE037	L86C				0,5	
Huracan	50	→	OE037	L86C				0,5	
Micro GP	50	→	OE037	L86C				0,5	
Mini 4	50	→	OE037	L86C				0,5	
Racing CR-7	50	→	OE091	RN2C				0,5	
Tanga	50	→	OE037	L86C				0,5	
Dragon Fly / Sky Walker	330	→	OE045	RN11YCC				0,8	
MR 326 Trial	330	→	OE045	RN11YCC				0,8	

MERLIN

DG1	50	→	OE037	L86C				0,5	
DG2 T	50	→	OE037	L86C				0,5	
DG7	125	→		RN5C				0,5	
Cresta	350	→	OE045	RN11YCC				0,8	
DG3	350	→	OE045	RN11YCC				0,8	
FIUS	350	→	OE045	RN11YCC				0,8	
GR	350	→	OE045	RN11YCC				0,8	
Trial	350	→	OE045	RN11YCC				0,8	
DG11 500	410	→	OE037	L86C				0,5	
Nomada	452	→	OE083	RA6HC			8809	0,5	
Nomada	500	1987 →	OE083	RA6HC			8809	0,5	

METALURGIA CASAL(->Casal)

→

METEORIT / ATU

Cruiser	125	→	OE083	RA6HC			8809	0,5	
---------	-----	---	-------	-------	--	--	------	-----	--


CC
FROM > TO


MICHRINA

Mini Bike All Models

→

J8C

0,8

MICRO-SOUND

Mini Bike w/Chry. 61014 Engs.

→

RL86C

0,8

MIDWEST

Dingo 50, Fox 50

50

→

RL86C

0,8

JC50Q-9

50

2000 →

P-RZ9HC

0,7

JC70Y

70

2000 →

P-RZ9HC

0,7

JS70Y

70

2000 →

P-RZ9HC

0,7

Coyote 80

80

→

RL87YC

0,8

JS90Y

90

2000 →

P-RZ9HC

0,7

Cougar 100

100

→

OE068

N3C

0,8

Hunter 125

125

→

OE083

RA6HC

8809

0,8

JC150Y

150

2000 →

OE083

RA6HC

8809

0,7

JS200Y

200

2000 →

OE083

RA6HC

8809

0,7

MINARELLI

C2 12,7mm/1/2in.

50

→

OE037

L86C

0,5

C2 19mm/3/4in.

50

→

RN5C

0,5

C3KS

50

→

RN5C

0,5

C3KS 19mm/3/4in.

50

→

OE037

L86C

0,5

C3PK

50

→

RN5C

0,5

C3PK 19mm/3/4in.

50

→

OE037

L86C

0,5

DL3

50

→

OE091

RN2C

0,5

E2 12,7mm/1/2in.

50

→

OE037

L86C

0,5

E2 19mm/3/4in.

50

→

RN5C

0,5

G1

50

→

RN5C

0,5

G1 12,7mm/1/2in.

50

→

OE037

L86C

0,5

G1R

50

→

RN5C

0,5

G1SKS

50

→

RN5C

0,5

H3

50

→

L82C

0,5

P3A

50

→

L82C

0,5

P3N

50

→

L82C

0,5

P3S

50

→

L82C

0,5

P4

50

→

OE037

L86C

0,5

P4A

50

→

OE037

L86C

0,5

P4CS

50

→

OE079

N4C

0,5

P4CSA

50

→

OE079

N4C

0,5

P4E

50

→

L82C

0,5

P4R

50

→

OE079

N4C

0,5

P6

50

→

OE037

L86C

0,5

P6 Competition

50

→

G59C

8698

0,4

P6 Super

50

→

L78C

0,5

P6CS

50

→

OE079

N4C

0,5

P6CSA

50

→

OE079

N4C

0,5

P6E

50

→

OE037

L86C

0,5

P6R

50

→

OE079

N4C

0,5

RV

50

→

OE079

N4C

0,5

RV4

50

→

OE079

N4C

0,5

RV4A

50

→

OE079

N4C

0,5

Svizzera Cat.

50

→

OE007

L87YC

0,5

Trial

50

→

G59C

8698

0,4

V1

50

→

OE037

L86C

0,5

V1 12,7mm/1/2in.

50

→

RN5C

0,5

V1A

50

→

OE037

L86C

0,5

V1A 12,7mm/1/2in.

50

→

RN5C

0,5

V1H

50

→

OE037

L86C

0,5

V1H 12,7mm/1/2in.

50

→

L82C

0,5

V1KS

50

→

OE037

L86C

0,5

V1KS 12,7mm/1/2in.

50

→

RN5C

0,5

V1L

50

→

L82C

0,5

V1LHE

50

→

L82C

0,5

V1LKS

50

→

RN5C

0,5

V1P

50

→

OE037

L86C

0,5

V1P 12,7mm/1/2in.

50

→

RN5C

0,5

V2

50



CC

FROM > TO

**...MINARELLI**

MR 6	80	→	OE125	N2G	QN86		0,5	
P6	80	→		L82C			0,5	
/5	125	→	OE068	N3C			0,5	
Cross	125	→			G59C	8698	0,4	
Cross /5	125	→	OE125	N2G	QN86		0,5	
Regolarità	125	→			G59C	8698	0,4	
Regolarità /5	125	→	OE125	N2G	QN86		0,5	
TZR DT	125	→	OE091	RN2C			0,5	
TZR RD	125	→	OE068	N3C			0,5	
YPVS Lic. Yamaha	125	→	OE068	N3C			0,5	

MINATI

Mini Bike - B&S 5 h.p.		→		RJ19LM			0,8	
Mini Bike - Honda 5.5 h.p.		→	OE051	RN11YC			0,8	
Mini Bike - Tec. 13 h.p.		→		L82C			0,8	
Mini Bike - Tec. 3.5 h.p.		→		RJ19LM			0,8	
Mini Bike - Tec. 5 h.p. OHV		→	OE079	N4C			0,8	

MINSK

MMB3-3.112	125	→	OE038	L82YC			0,7	
MMB3-3.113	125	→	OE038	L82YC			0,7	
MMB3-3.1131	125	→	OE038	L82YC			0,7	
MMB3-3.11311	125	→	OE038	L82YC			0,7	
Mototeleschka C-3.901	125	→	OE038	L82YC			0,7	

MOBYLETTE (GAC)

Ciclomotori	49	→		L82C			0,5	
-------------	----	---	--	------	--	--	-----	--

MONARK

1228	125	→	OE037	L86C			0,5	
1238	125	→	OE037	L86C			0,5	
1248	125	→	OE037	L86C			0,5	
1379	125	→	OE037	L86C			0,5	
Automat	125	→	OE037	L86C			0,5	
Compact	125	→	OE037	L86C			0,5	
Compact Custom	125	→	OE037	L86C			0,5	
ISDT	125	→		L82C			0,5	
LM16	125	→	OE037	L86C			0,5	
MX	125	→		L82C			0,5	
SS 50	125	→	OE037	L86C			0,5	
Standard	125	→	OE037	L86C			0,5	
T	125	→		L82C			0,5	
TS80	125	→		L78C			0,5	
TTS	125	→		L82C			0,5	

MONDIAL

All models	48	→		L82C			0,5	
Cross Spezial	50	→		L82C			0,5	
Mondialino	50	→		L82C			0,5	
Radial	50	→		L78C			0,5	
Regolarità	50	→		L78C			0,5	
Spezial V4 Record	50	→	OE079	N4C			0,5	
Touring	50	→		L78C			0,5	
Tourismo	50	→		L82C			0,5	
Cross Radial v6	125	→		L82C			0,5	
SS	125	→		L77JC4	QL55		0,4	
All models	160	→		L82C			0,5	
SS	175	→		L77JC4	QL55		0,4	
Piega VTR 1000 SP	1000	2003 →			QC59YC			






MONTESA

Brio	50	→		L82C			0,5	PRO-5M
Cirlo	50	→		L82C			0,5	PRO-5M
Cota 25 A, C	50	→	OE037	L86C			0,5	PRO-5M
Cota Trial	50	→	OE068	N3C			0,5	PRO-5M
Evasion	50	→	OE008	RN7YCC			0,7	PRO-5M

10070

Updated on 18th May 2015



	CC	FROM > TO					
...MONTESA							
Fura	50	→		L82C		0,5	PRO-5M
Mini Cota	50	→		L82C		0,5	PRO-5M
Mini Montesa / 49	50	→		L82C		0,5	PRO-5M
MTX	50	→	OE091	RN2C		0,5	PRO-5M
Scorpion 50R	50	→		L82C		0,5	PRO-5M
SH	50	→	OE007	L87YC		0,5	PRO-5M
74 / 74T	75	→	OE091	RN2C		0,5	PRO-5M
80 H7	75	→	OE091	RN2C		0,5	PRO-5M
Cota	75	→	OE091	RN2C		0,5	PRO-5M
Crono	75	→	OE091	RN2C		0,5	PRO-5M
Enduro	75	→	OE091	RN2C		0,5	PRO-5M
Enduro H6	75	→	OE091	RN2C		0,5	PRO-5M
Enduro L	75	→	OE091	RN2C		0,5	PRO-5M
SH	75	→	OE007	L87YC		0,5	PRO-5M
Cota / C / T	123	→	OE079	N4C		0,5	PRO-5M
MH	123	→	OE079	N4C		0,5	PRO-5M
Cappra VA, VB, VE, VF	125	→	OE091	RN2C		0,5	PRO-5M
Cota	125	→	OE045	RN11YCC		0,8	PRO-5M
Cota	125	→	OE079	N4C		0,5	PRO-5M
Cota Blanca	125	→	OE079	N4C		0,5	PRO-5M
Cota T	125	→	OE045	RN11YCC		0,8	PRO-5M
Crono	125	→	OE068	N3C		0,5	PRO-5M
Enduro H6	125	→	OE068	N3C		0,5	PRO-5M
Enduro H7	125	→	OE068	N3C		0,5	PRO-5M
Impala	125	→	OE037	L86C		0,5	PRO-5M
Cota 172 / 200	175	→	OE079	N4C		0,5	PRO-5M
Impala 2 / Sport	175	→	OE037	L86C		0,5	PRO-5M
Impala Comando / Turismo	175	→	OE037	L86C		0,5	PRO-5M
Kenya	175	→	OE037	L86C		0,5	PRO-5M
Texas	175	→	OE037	L86C		0,5	PRO-5M
Cota Blanca	200	→	OE045	RN11YCC		0,8	PRO-5M
MH	200	→	OE008	RN7YCC		0,5	PRO-5M
Cota 304	240	→	OE045	RN11YCC		0,8	PRO-5M
Cota 307	240	→	OE008	RN7YCC		0,6	PRO-5M
Automix	250	→	OE068	N3C		0,5	PRO-5M
Cappra CA, VB, VE, VR, VF, VG	250	→	OE091	RN2C		0,5	PRO-5M
Cappra GP / MX	250	→		L78C		0,5	PRO-5M
Cota 242	250	→	OE008	RN7YCC		0,5	PRO-5M
Cota 247	250	→	OE045	RN11YCC		0,5	PRO-5M
Cota 247 C/T	250	→	OE037	L86C		0,5	PRO-5M
Cota 248 Blanca	250	→	OE008	RN7YCC		0,8	PRO-5M
Cota 304 / 307	250	→	OE008	RN7YCC		0,8	PRO-5M
Enduro H, K, H6, H7	250	→	OE068	N3C		0,5	PRO-5M
Enduro Rapita Automix	250	→	OE068	N3C		0,5	PRO-5M
Impala King / Scorpion / Sport	250	→		L78C		0,5	PRO-5M
King Scorpion	250	→		L78C		0,5	PRO-5M
Scorpion	250	→		L78C		0,5	PRO-5M
Cota	309	→	OE018	RN7YC		0,7	PRO-5M
Cota / Evasion / Trial	310	→	OE004	RN9YCC		0,7	PRO-5M
Cota 348 Trial	310	→	OE004	RN9YCC		0,7	PRO-5M
Cota	311	→	OE004	RN9YCC		0,7	PRO-5M
Cota R	315	1997 →		RN5C		0,7	PRO-5M
Cota / Trial	330	→	OE045	RN11YCC		0,8	PRO-5M
Cota	335	→	OE045	RN11YCC		0,8	PRO-5M
MH	349	→	OE045	RN11YCC		0,8	PRO-5M
Cappra 360 GP / VA / VB	350	→	OE068	N3C		0,5	PRO-5M
Cota 348	350	→	OE045	RN11YCC		0,8	PRO-5M
Cota 348T	350	→	OE045	RN11YCC		0,8	PRO-5M
Cota 349 Trial	350	→	OE045	RN11YCC		0,8	PRO-5M
Cota 349T	350	→	OE045	RN11YCC		0,8	PRO-5M
Crono	350	→	OE068	N3C		0,5	PRO-5M
Enduro 360 H6, H7, H7S	350	→	OE068	N3C		0,5	PRO-5M
Cappra 414VE/VF/VG	414	→	OE068	N3C	QN86	0,5	
MORBIDELLI							
Water cooled	125	→			C53CX	0,5	
MOSQUITO							
Predator	50	→		RCJ8Y		0,8	
Predator	90	→		RCJ8Y		0,8	



CC

FROM > TO

**MOTO BM**

Colombina 21	49	→	OE037	L86C				0,6	
Colombina 8	49	→	OE037	L86C				0,6	
Cross	49	→	OE037	L86C				0,6	
Dai-Dai	49	→	OE037	L86C				0,6	
Dog	49	→	OE037	L86C				0,6	
Export	49	→	OE037	L86C				0,6	
Gambalesta 15	49	→	OE037	L86C				0,6	
Gambalesta 17	49	→	OE037	L86C				0,6	
Jaquarino	49	→	OE037	L86C				0,6	
Jaquarino	49	→	OE037	L86C				0,6	
Jaquarino Lusso Export	49	→	OE037	L86C				0,6	
Trik-Trak 3 Turbo Export	49	→	OE037	L86C				0,6	
Trik-Trak 4 Turbo Export	49	→	OE037	L86C				0,6	
Turismo	49	→	OE037	L86C				0,6	
Velocino	49	→	OE037	L86C				0,6	
Wally Turbo	49	→	OE037	L86C				0,6	
Zebretta 2	49	→	OE037	L86C				0,6	
Antares Cross	125	→	OE079	N4C				0,6	
Antares Gran Turismo	125	→	OE079	N4C				0,6	
Gran	125	→	OE079	N4C				0,6	
Sideral	125	→	OE079	N4C				0,6	
Turismo	125	→	OE079	N4C				0,6	

MOTO GEROSA

Cross Corsa Minarelli	50	→				C57		0,5	
Mini Pieghevole	50	→	OE037	L86C				0,6	
Monotrave L 4M	50	→	OE074	N5C				0,7	
Motocarro	50	→	OE037	L86C				0,6	
Pulce Bimbo	50	→	OE037	L86C				0,6	
Pulce Junior 4M	50	→	OE074	N5C				0,7	
Regolarita' Corsa Zundapp / 6M	50	→	OE068	N3C				0,5	
V1 Export	50	→	OE037	L86C				0,6	
V1 Monotrave	50	→	OE037	L86C				0,6	
V110	50	→	OE037	L86C				0,6	

MOTO GUZZI

Chiu	50	→		RN5C				0,5	
Cross	50	→	OE079	N4C				0,5	
Dingo 3M / MM	50	→	OE037	L86C				0,5	
Furghino	50	→	OE037	L86C				0,5	
Magnum	50	→		RN5C				0,5	
Nibbio	50	→	OE079	N4C				0,5	
Trotter	50	→	OE037	L86C				0,5	
Dingo Ranchera	75	→	OE037	L86C				0,5	
Lario	110	→	OE037	L86C				0,5	
2 C4T	125	1979 → 1983		P-RZ7HC				0,6	
Custom	125	→	OE091	RN2C				0,5	
TT	125	→	OE068	N3C				0,5	
Turismo	125	→	OE068	N3C				0,5	
254	250	1978 → 1980		P-RZ7HC				0,5	PRO-5M
FD	250	1974 → 1976	OE083	RA6HC		8809		0,5	
TS	250	→	OE068	N3C				0,5	PRO-5M
Florida	350	→	OE087	N6YC				0,6	
GTS	350	1974 → 1980	OE083	RA6HC		8809		0,5	
Nevada	350	→	OE068	N3C				0,6	
NTX	350	→	OE087	N6YC				0,6	
V35	350	1979 → 1986	OE087	N6YC				0,6	
V35 Florida	350	1986 →	OE087	N6YC				0,6	
V35 II	350	1980 → 1987	OE079	N4C				0,5	PRO-5M
V35 III	350	1985 →	OE087	N6YC				0,6	PRO-5M
V35 Imola	350	1979 → 1987	OE079	N4C				0,5	PRO-5M
V35 Imola II	350	1979 → 1986		Z9Y				0,5	PRO-5M
V35 TT	350	1984 → 1987	OE018	RN7YC				0,6	PRO-5M
GTS	400	1975 → 1980	OE083	RA6HC		8809		0,6	
Imola	400	→	OE087	N6YC				0,6	
V40	400	→	OE087	N6YC				0,6	
Ercole	500	→	OE079	N4C				0,5	
Falcone	500	→	OE079	N4C				0,5	
Falcone Nuovo	500	→	OE079	N4C				0,5	
Sahara	500	→	OE079	N4C				0,5	
V50	500	1977 →	OE087	N6YC				0,6	
V50 Custom	500	1978 → 1980	OE087	N6YC				0,6	
V50 II	500	1979 → 1981	OE087	N6YC				0,6	



CC

FROM > TO

**...MOTO GUZZI**

V50 III	500	1981 → 1987	OE087	N6YC				0,6	
V50 Monza II	500	1984 → 1987		Z9Y				0,6	
Florida	650	→	OE087	N6YC				0,6	
GT	650	→	OE087	N6YC				0,6	
NTX	650	→	OE087	N6YC				0,6	
V65	650	→	OE087	N6YC				0,6	
V65	650	1987 →	OE005	RC9YC				0,5	
V65 C	650	→	OE087	N6YC				0,6	
V65 Florida	650	→	OE087	N6YC				0,6	PRO-5M
V65 Florida	650	1992 →	OE068	N3C				0,5	PRO-5M
V65 Lario	650	→		Z9Y				0,6	
V65 NTX	650	→	OE087	N6YC				0,6	PRO-5M
V65 NTX	650	1990 → 1992	OE068	N3C				0,5	PRO-5M
V65 Polizia NT	650	→	OE068	N3C				0,5	PRO-5M
V65 SP	650	→	OE087	N6YC				0,6	PRO-5M
V65 TT	650	→	OE087	N6YC				0,6	
V7 Special	700	→	OE004	RN9YCC				0,8	
V7 Sport	700	→	OE004	RN9YCC				0,8	
Breva Naked	750	2003 →	OE108	RN3C			8902	0,6	
Breva Touring	750	2003 →	OE108	RN3C			8902	0,6	
Breva Touring	750	2006 →	OE108	RN3C			8902	0,6	
Dune	750	→	OE068	N3C				0,6	
Nevada Anniversario	750	2012 →		RG6YC				0,9	
Nevada Aquila Nera	750	2010 →	OE108	RN3C			8902	0,6	
Nevada Base	750	2000 →	OE108	RN3C			8902	0,6	
Nevada Classic	750	2004 →	OE108	RN3C			8902	0,6	
Nevada Classic Anniversario	750	2010 → 2011	OE108	RN3C			8902	0,6	
Nevada Club	750	→	OE068	N3C				0,6	
S	750	→	OE001	N9YC				0,8	
SP	750	→	OE068	N3C				0,6	
Targa	750	→	OE068	N3C				0,6	
V 7 Classic	750	2008 →	OE108	RN3C			8902	0,6	
V NTX	750	1992 →	OE068	N3C				0,6	
V Polizia NT	750	1992 →	OE068	N3C				0,6	
V7 Cafe Classic	750	2009 →	OE108	RN3C			8902	0,6	
V7 Racer	750	2010 → 2011	OE108	RN3C			8902	0,6	
V7 Racer	750	2012 →		RG6YC				0,9	
V7 Special	750	2012 →		RG6YC				0,9	
V7 Stone	750	2012 →		RG6YC				0,9	
V75	750	→	OE068	N3C				0,5	
V75 Duna	750	→		Z9Y				0,6	
V75 Nevada	750	1992 →	OE068	N3C				0,5	
California	850	1975 → 1981	OE001	N9YC				0,7	PRO-5M
Le Mans Mk II, Mk III	850	1978 → 1981	OE001	N9YC				0,8	PRO-5M
T3	850	→	OE001	N9YC				0,8	
T4	850	1980 → 1983	OE001	N9YC				0,8	PRO-5M
T5 California	850	1983 → 1987	OE001	N9YC				0,8	PRO-5M
TS 5	850	1982 → 1984	OE001	N9YC				0,8	PRO-5M
Breva (1st plug)	877	2006 →	OE004	RN9YCC				0,6	
Breva (2nd plug)	877	2006 →	OE122	RG4PHP					
Griso (1st plug)	877	2006 →	OE004	RN9YCC				0,6	
Griso (2nd plug)	877	2006 →	OE122	RG4PHP					
Norge 850	877	2006 →	OE006	RN9YC				0,8	
Bellagio (1st plug)	940	2007 →	OE004	RN9YCC					
Bellagio (2nd plug)	940	2007 →	OE122	RG4PHP					
Bellagio Aquila Nera (1st plug)	940	2010 →	OE004	RN9YCC					
Bellagio Aquila Nera (2nd plug)	940	2010 →	OE122	RG4PHP					
1000	1000	→	OE001	N9YC				0,6	
California C i.e. GT, S	1000	→	OE087	N6YC				0,6	
Daytona	1000	1992 →					8809	0,7	
Daytona RS	1000	→	OE087	N6YC				0,6	
Le Mans IV	1000	→	OE087	N6YC				0,6	
Quota i.e.	1000	→	OE087	N6YC				0,6	
Strada	1000	→	OE001	N9YC				0,8	
T5 Polizia	1000	1992 →	OE001	N9YC				0,8	
V California California III	1000	→	OE001	N9YC				0,8	
V California California III Inj.	1000	→	OE001	N9YC				0,8	
V Convert, SP, SPII, SPIII, G5	1000	→	OE087	N6YC				0,6	PRO-5M
V CX	1000	→	OE087	N6YC				0,6	
V10 Centauro - 1000	1000	1996 →					8809	0,7	
Breva (1st plug)	1100	2006 →	OE004	RN9YCC				0,6	
Breva (2nd plug)	1100	2006 →	OE122	RG4PHP					
California Aluminium	1100	2003 →	OE004	RN9YCC				0,6	
California Aquila Nera (1st plug)	1100	2010 →	OE004	RN9YCC				0,6	
California Aquila Nera (2nd plug)	1100	2010 →	OE122	RG4PHP					
California Classic (1st plug)	1100	2007 →	OE004	RN9YCC				0,6	



CC

FROM > TO

POWER
SPORT**...MOTO GUZZI**

California Classic (2nd plug)	1100	2007 →	OE122	RG4PHP				
California EV (KD)	1100	1997 →	OE004	RN9YCC				0,6
California i	1100	2000 →	OE004	RN9YCC				0,6
California Jackal (KD)	1100	1999 →	OE004	RN9YCC				0,6
California KC	1100	1994 →	OE004	RN9YCC				0,6
California KD	1100	1994 →	OE004	RN9YCC				0,6
California Special	1100	2002 →	OE004	RN9YCC				0,6
California Special Sport (KD)	1100	2002 →	OE004	RN9YCC				0,6
California Stone (KD)	1100	→	OE004	RN9YCC				0,6
California Titanium	1100	2003 →	OE004	RN9YCC				0,6
California Vintage (1st plug)	1100	2007 →	OE004	RN9YCC				0,6
California Vintage (2nd plug)	1100	2007 →	OE122	RG4PHP				0,6
Daytona RS (KL)	1100	1996 →	OE083	RA6HC		8809		0,7
Griso (1st plug)	1100	2005 →	OE004	RN9YCC				0,6
Griso (2nd plug)	1100	2005 →	OE122	RG4PHP		8698		0,6
Quota 1.1S	1100	1998 →	OE004	RN9YCC				0,8
Sport	1100	1996 →	OE004	RN9YCC				0,6
Sport i (KF)	1100	1996 →	OE004	RN9YCC				0,6
Stone Touring	1100	2003 →	OE004	RN9YCC				0,6
V11 Le Mans (KS)	1100	→	OE004	RN9YCC				0,7
V11 Le Mans Nero Corsa	1100	2004 →	OE004	RN9YCC				0,7
V11 Naked	1100	2003 →	OE004	RN9YCC				0,7
V11 Rosso Mandello (KR)	1100	1999 →	OE004	RN9YCC				0,7
V11 Scura	1100	2003 →	OE004	RN9YCC				0,7
V11 Sport (KS)	1100	1999 →	OE004	RN9YCC				0,7
1200 Sport (1st plug)	1151	2007 → 2009	OE004	RN9YCC				0,6
1201 Sport (2nd plug)	1151	2007 → 2009	OE122	RG4PHP				0,6
Breva 1200 (1st plug)	1151	2008 →	OE004	RN9YCC				0,6
Breva 1200 (2nd plug)	1151	2008 →	OE122	RG4PHP				0,6
Griso 8V	1151	2007 →	OE241	RG4HCX		8698		0,7
Griso 8V Special Edition	1151	2009 →	OE241	RG4HCX		8698		0,7
Norge GT 8V	1151	2009 →	OE241	RG4HCX		8698		0,7
Stelvio 1200	1151	2008 →	OE241	RG4HCX		8698		0,7
Stelvio 1200 NTX	1151	2009 →	OE241	RG4HCX		8698		0,7
Norge GT 1200 (1st plug)	1200	2006 → 2009	OE004	RN9YCC				0,6
Norge GT 1200 (2nd plug)	1200	2006 → 2009	OE122	RG4PHP				0,6
MGS 01	1250	2004 →	OE073	RA4HC				0,5
California (2nd plug)	1400	2013 →	OE122	RG4PHP		8698		0,6

MOTO KOSMOS

RV100	100	→	OE091	RN2C				0,5
CV125	125	→	OE068	N3C				0,5
CVA125	125	→	OE091	RN2C				0,5
KSR125	125	→	OE091	RN2C				0,5
RV125	125	→	OE068	N3C				0,5
CV250	250	→	OE068	N3C				0,5
KSR250	250	→	OE091	RN2C				0,5
RV250	250	→	OE068	N3C				0,5
RV350	350	→	OE068	N3C				0,5
CV500	500	→	OE068	N3C				0,5

MOTO MERIDEN (-> Triumph)

→

MOTO MORINI

RV	49	→	OE037	L86C				0,5
S5-B	49	→		L82C				0,5
S5-K2	49	→	OE037	L86C				0,5
T4	49	→	OE037	L86C				0,5
TA50	49	→	OE037	L86C				0,5
Corsarino ZZ50	50	→	OE079	N4C				0,5
Dollaro	50	→	OE079	N4C				0,5
G30	50	→		L82C				0,5
G30A	50	→		L82C				0,5
RV50	50	→		L82C				0,5
Scrambler	50	→	OE079	N4C				0,5
Super Scrambler ZT-Z	50	→	OE079	N4C				0,5
6-80	80	→	OE037	L86C				0,5
80	80	→	OE004	RN9YCC				0,8
R	100	→	OE068	N3C				0,5
Sbarazzino	100	→	OE068	N3C				0,5



CC

FROM > TO

**...MOTO MORINI**

Corsaro Sport Lusso	125	→	OE008	RN7YCC				0,8
Country	125	→	OE008	RN7YCC				0,8
Country GT	125	→	OE008	RN7YCC				0,8
Country SL	125	→	OE008	RN7YCC				0,8
Country T	125	→	OE008	RN7YCC				0,8
KJ	125	→	OE008	RN7YCC				0,8
Monello	125	→	OE008	RN7YCC				0,8
R	125	→	OE008	RN7YCC				0,8
Strada	125	→	OE008	RN7YCC				0,8
Super Sport	125	→	OE008	RN7YCC				0,8
Corsaro	150	→	OE079	N4C				0,5
Corsaro GT150	150	→	OE079	N4C				0,5
Corsaro GT150 Super	150	→	OE079	N4C				0,5
GT	150	→	OE079	N4C				0,5
R160	150	→	OE079	N4C				0,5
Sport	150	→	OE079	N4C				0,5
Sport	150	→	OE079	N4C				0,5
SS	150	→	OE079	N4C				0,5
Super	150	→	OE079	N4C				0,5
Regolarita'	165	→	OE079	N4C				0,5
Corsaro Regolarita'?	175	→	OE068	N3C				0,5
M03	175	→	OE074	N5C				0,5
M1	175	→	OE074	N5C				0,5
M1S	175	→	OE074	N5C				0,5
N1K	175	→	OE074	N5C				0,5
Settebello	175	→	OE079	N4C				0,5
Tresette	175	→	OE079	N4C				0,5
Tresette Sprint	175	→	OE068	N3C				0,5
Bicilindro	250	→	OE010	N7YC				0,8
31/2	350	→	OE010	N7YC				0,8
31/2 Sport	350	→	OE010	N7YC				0,8
Coguardo	350	→	OE010	N7YC				0,8
Country	350	→	OE010	N7YC				0,8
Dart	350	→	OE010	N7YC				0,8
Excalibur	350	→	OE010	N7YC				0,8
K2	350	→	OE010	N7YC				0,8
Kanguro	350	→	OE010	N7YC				0,8
Kanguro XE	350	→	OE010	N7YC				0,8
New York	350	→	OE010	N7YC				0,8
Strada	350	→	OE010	N7YC				0,8
Dart	400	1991 →	OE010	N7YC				0,8
2 cyl. mot.	500	1982 →	OE010	N7YC				0,8
Camel	500	→	OE010	N7YC				0,8
Camel , XE	501	→	OE010	N7YC				0,8
Coguardo	501	→	OE010	N7YC				0,8
Excalibur	501	1991 →	OE010	N7YC				0,8
New York	501	1991 →	OE010	N7YC				0,8
9 ½	1200	2005 →					8654	0,7
Corsaro	1200	2005 →					8654	0,7

MOTO SPEZIAL

Bassa Lunga	1100	1999 →	OE001	N9YC				0,8
Sportiva i	1100	1999 →	OE001	N9YC				0,8

MOTO VILLA

Minicross Comp	50	→	OE091	RN2C				0,5
Minicross Comp	80	→	OE091	RN2C				0,5
Tempestino	80	→	OE091	RN2C				0,5
Cross	125	→	OE091	RN2C				0,5
Cross Canguro	125	→	OE091	RN2C				0,5
Daytona	125	→				QC57		0,5
EA	125	→	OE091	RN2C				0,6
Italia	125	→	OE091	RN2C				0,6
MC	125	→	OE091	RN2C				0,5
MCA	125	→				QC57		0,5
Regolarita'?	125	→	OE091	RN2C				0,5
Rommel	125	→	OE068	N3C				0,5
Scrambler	125	→	OE091	RN2C				0,5
Sebring	125	→	OE091	RN2C				0,5
SME	125	→	OE091	RN2C				0,5
TT4	125	→	OE091	RN2C				0,5
Cross	250	→				QC57		0,5
Enduro	250	→	OE068	N3C				0,5



Updated on 18th May 2015

10075



CC

FROM > TO

**...MOTO VILLA**

MCA	250	→				QC57	0,5
Rommel	250	→	OE068	N3C			0,5
Six Days	250	→	OE068	N3C			0,5
Everest 348	308	→	OE045	RN11YCC			0,8
Rommel	350	→	OE091	RN2C			0,5
Cross 350	380	→	OE091	RN2C			0,5
SME	380	→	OE091	RN2C			0,5
Six Days 350	450	→	OE068	N3C			0,5
MCA 495	500	→				QC57	0,5

MOTOBECANE (MBK/Yamaha)

AV	49	→		L82C			0,4
AV 146	49	→	OE037	L86C			0,4
AV 188 TC	49	→		L82C			0,4
AV 42	49	→		L82C			0,4
AV 44	49	→		L82C			0,4
AV 46	49	→		L82C			0,4
AV 50 S	49	→		L82C			0,4
AV 51	49	→		L82C			0,4
AV 51	49	→		L82C			0,4
AV 65	49	→		L82C			0,4
AV 69	49	→		L82C			0,4
AV 88	49	→		L82C			0,4
AV 89	49	→		L82C			0,4
AV 89 MB	49	→		L82C			0,4
AV MR	49	→		L82C			0,4
Cady	49	→		L82C			0,4
D50 R	49	→		L82C			0,4
D52	49	→		L82C			0,4
D52 TT	49	→		L82C			0,4
D55	49	→		L82C			0,4
D89	49	→		L82C			0,4
D98	49	→		L82C			0,4
DL92	49	→		L82C			0,4
DL93	49	→		L82C			0,4
EEG	49	→		L82C			0,4
EV50	49	→		L82C			0,4
EV50	49	→		L82C			0,4
EW50	49	→		L82C			0,4
Gran	49	→		L82C			0,4
Gran Sport	49	→		L82C			0,4
GT92	49	→		L82C			0,4
H40 S	49	→		L82C			0,4
H40 TL	49	→		L82C			0,4
H40 TLS	49	→		L82C			0,4
H40 TS	49	→		L82C			0,4
H40 V	49	→		L82C			0,4
H40 VLC	49	→		L82C			0,4
H40 VS	49	→		L82C			0,4
H50 LS	49	→		L82C			0,4
H50 S	49	→		L82C			0,4
H50 VLC	49	→		L82C			0,4
H50 VS	49	→		L82C			0,4
Hobby	49	→	OE004	RN9YCC			0,8
L85	49	→		L82C			0,4
L88	49	→		L82C			0,4
L92 N	49	→		L82C			0,4
L93 E	49	→		L82C			0,4
L94 TTE	49	→		L82C			0,4
L99 E	49	→		L82C			0,4
L99 EF	49	→		L82C			0,4
LC88	49	→		L82C			0,4
M1	49	→	OE037	L86C			0,4
M1 L	49	→		L82C			0,4
M1 PR	49	→		L82C			0,4
M1 PRT	49	→	OE037	L86C			0,4
M11	49	→		L82C			0,4
M16	49	→		L82C			0,4
M3 PRT	49	→		L82C			0,4
M3 PRTS	49	→		L82C			0,4
Mini-moby	49	→	OE037	L86C			0,4
S16	49	→		L82C			0,4
SP50	49	→		L82C			0,4
SP7	49	→		L82C			0,4

10076

Updated on 18th May 2015



CC

FROM > TO

**...MOTOBECANE (MBK/Yamaha)**

SP90	49	→		L82C				0,4	
SP90 R	49	→		L82C				0,4	
SP94	49	→		L82C				0,4	
Speciale 98	49	→		L82C				0,4	
Speciale TT	49	→		L82C				0,4	
SPR	49	→		L82C				0,4	
SU51	49	→		L82C				0,4	
TL7	49	→		L82C				0,4	
Trial	49	→		L82C				0,4	
Turismo	49	→		L82C				0,4	
V50	49	→		L82C				0,4	
V51	49	→		L82C				0,4	
VL50	49	→		L82C				0,4	
VLCB 51	49	→		L82C				0,4	
VSB 51	49	→		L82C				0,4	
X1	49	→		L82C				0,4	
X1 L	49	→		L82C				0,4	
X7 AVL	49	→		L82C				0,4	
X7 L	49	→		L82C				0,4	
X7 S	49	→		L82C				0,4	
X7 VX	49	→		L82C				0,4	
Z99	49	→		L82C				0,4	
L NE	75	→		L82C				0,4	
Enduro	80	→	OE068	N3C				0,4	
LT1 12,7mm/1/2in.	125	→		L78C				0,5	
LT1 19mm/3/4in.	125	→	OE068	N3C				0,4	
LT2 19mm/3/4in.	125	→	OE068	N3C				0,4	
2 cyl. mot.	350	→	OE068	N3C				0,4	
3 cyl. mot.	350	→	OE068	N3C				0,4	

MOTOBI (-> Benelli)

	49	→	OE037	L86C				0,5	
--	----	---	-------	------	--	--	--	-----	--

MOTOBIC

All models	49	→	OE037	L86C				0,5	
------------	----	---	-------	------	--	--	--	-----	--

MOTOGAC

Kanowey	50	→		L82C				0,6	
MTR	50	→	OE068	N3C				0,6	

MOTOR HISPANIA

Cangurito	50	→	OE037	L86C				0,5	
Cross	50	→	OE037	L86C				0,5	
Dingo 49	50	→	OE037	L86C				0,5	
Feria	50	→	OE074	N5C				0,5	
Furia 4v	50	→	OE091	RN2C		8902		0,8	
Furia 6v / Cross / Super	50	→	OE091	RN2C		8902		0,8	
GT81	50	→		L82C				0,5	
Jabato	50	→	OE074	N5C				0,5	
M 80 Automatico	50	→	OE074	N5C				0,5	
MH, MH49, MH80	50	→		L82C				0,5	
Minicross	50	→		L82C				0,5	PRO-5M
Racing RX	50	→	OE091	RN2C		8902		0,8	
SL	50	→	OE074	N5C				0,5	
Sport 49	50	→		L82C				0,5	
Style	50	→		L82C				0,5	PRO-5M

MOTORI MORINI FRANCO

RV T4	49	→	OE037	L86C				0,5	
S5-B	49	→		L82C				0,5	
S5-K2,TA50	49	→	OE037	L86C				0,5	
3CV	50	→		L82C				0,5	
3M	50	→		L82C				0,5	
3M Turbo	50	→	OE037	L86C				0,5	
3MK	50	→	OE037	L86C				0,5	
3MS Turbo	50	→		L82C				0,5	
3MV	50	→	OE037	L86C				0,5	



CC

FROM > TO

**...MOTORI MORINI FRANCO**

4M	50	→	OE037	L86C			0,5
4M	50	→		L82C			0,5
4MP Turbo	50	→	OE037	L86C			0,5
4MP Turbo Special	50	→		L82C			0,5
4MR	50	→		L82C			0,5
5M	50	→		L82C			0,5
5ST Special	50	→		L82C			0,5
6M	50	→	OE037	L86C			0,5
6M	50	→	OE037	L86C			0,5
Convert	50	→		RN5C			0,5
FM6M	50	→	OE037	L86C	QL55		0,5
GSA	50	→		L82C			0,5
GSA	50	→		L82C			0,5
Gyromat	50	→		RN5C			0,5
HK1	50	→		RN5C			0,5
M0 Kick	50	→		RN5C			0,5
M01	50	→		RN5C			0,5
M02	50	→		RN5C			0,5
M03	50	→		RN5C			0,5
M04	50	→		RN5C			0,5
M1	50	→		RN5C			0,5
M1 ES	50	→		RN5C			0,5
M1 K	50	→		RN5C			0,5
M101	50	→		RN5C			0,5
RV	50	→		L82C			0,5
S5	50	→	OE037	L86C			0,5
S5 A	50	→	OE037	L86C			0,5
S5 K2	50	→	OE037	L86C			0,5
S5 K2	50	→	OE037	L86C			0,5
S5 N	50	→	OE037	L86C			0,5
T4	50	→	OE037	L86C			0,5
TA	50	→	OE037	L86C			0,5
6.8	80	→	OE037	L86C			0,5
TS	80	→	OE037	L86C			0,5
N 32 101 19mm/3/4in.	100	→	OE068	N3C			0,5
New 19mm/3/4in.	100	→	OE068	N3C			0,5
New Sport 12,7mm/1/2in.	100	→		L82C			0,5
FM Twin	125	→		L78C			0,5
GT	125	→	OE068	N3C			0,6
S	125	→	OE068	N3C			0,6
Strada	125	→	OE068	N3C			0,6
Trial	125	→	OE004	RN9YCC			0,8
M03, M1, M1S	175	→	OE074	N5C			0,5
N1K	175	→	OE074	N5C			0,5

MOTOTECHNIKA

Motovelosiped	45	→	OE007	L87YC			0,7
Karpati	50	→	OE007	L87YC			0,6
Mokick	50	→	OE038	L82YC			0,7
Riga	50	→	OE007	L87YC			0,6
Tricycle ZID-50	50	→	OE038	L82YC			0,6
Turist	50	→	OE007	L87YC			0,6
Veachowina	50	→	OE007	L87YC			0,6
Veterok	50	→	OE007	L87YC			0,6

MTK

Formula	50	→	OE037	L86C			0,5
Pony	50	→	OE037	L86C			0,5
Sport	50	→	OE037	L86C			0,5
E-54 Competition: J, P, S	1000	→			C55R		0,5

MTV

Cross	50	→	OE001	N9YC			0,5
Sport	50	→	OE001	N9YC			0,5

MUSTANG

Cross Special		→		L82C			0,5
Mamba		→		L82C			0,5
TT Super		→		L82C			0,5

10078



Updated on 18th May 2015



CC

FROM > TO

**MV AGUSTA**

B GT / S / Scrambler	350		→	OE068	N3C				0,5	
BE GT (216)	350		→	OE068	N3C				0,5	
BE GT / S / Scrambler	350		→	OE068	N3C				0,5	
BES (216)	350		→	OE068	N3C				0,5	
GT Electronique	350		→	OE068	N3C				0,5	
S Electronique	350		→	OE068	N3C				0,5	
Scrambler Electronique	350		→	OE068	N3C				0,5	
Sport	350		→	OE068	N3C				0,5	
199,4C6	600		→	OE068	N3C				0,5	
Brutale 675	675	2012	→	OE122	RG4PHP			8698	0,7	
F3	675	2012	→	OE122	RG4PHP			8698	0,7	
F3 Serie Oro	675	2012	→	OE122	RG4PHP			8698	0,7	
4C75S / GT / S / SS	750		→	OE068	N3C				0,5	
F4 Ago	750	2003	→					8654	0,7	
F4 Brutale	750	1999	→	OE122	RG4PHP			8654	0,7	
F4 Brutale S	750	2002	→	OE122	RG4PHP			8654	0,7	
F4 Oro	750	1999	→	OE122	RG4PHP			8654	0,7	
F4 S	750	2003	→					8654	0,7	
F4 S SPR	750	1999	→	OE122	RG4PHP			8654	0,7	
F4 Senna	750	1999	→	OE122	RG4PHP			8654	0,7	
S American	750		→	OE079	N4C				0,5	
S4	750	1998	→					8654	0,7	
Brutale 800	800	2012	→					8698	0,9	
S	800		→	OE079	N4C				0,5	
S	900		→	OE079	N4C				0,5	
Brutale	910	2005	→					8654	0,7	
Brutale S	910	2005	→					8654	0,7	
F4 Brutale 910 R	910	2006	→	OE122	RG4PHP			8698	0,7	
Brutale 989 R	989	2008	→	OE122	RG4PHP			8698	0,7	
Brutale 990 R	998	2010	→	OE122	RG4PHP			8698	0,7	
F4 1000 R	998	2008	→	OE122	RG4PHP			8698	0,7	
F4 1000 S	1000	2004	→	OE241	RG4HCX			8698	0,6	
F4 1000 Senna	1000	2006	→			G54V	G54V			
F4 1000 Tamburini	1000	2004	→ 2005	OE241	RG4HCX			8698	0,6	
Brutale 1078 RR	1078	2008	→	OE122	RG4PHP			8698	0,7	
Brutale 1090 R	1078	2010	→	OE122	RG4PHP			8698	0,7	
Brutale 1090	1090	2012	→	OE122	RG4PHP			8698	0,7	
Brutale 1090 R	1090	2012	→	OE122	RG4PHP			8698	0,7	
F4 1078 RR	1100	2008	→	OE122	RG4PHP			8698	0,7	

MÜNCH

Mammut TTS	1000		→	OE087	N6YC				0,5	
Mammut TS	1200		→	OE087	N6YC				0,5	
TS / TTS-E	1200		→	OE087	N6YC				0,5	

MZ

S B Simson	50		→		L82C				0,5	
S51	50		→	OE037	L86C				0,5	
S51 Comfort, Swift	50		→	OE037	L86C				0,5	
S Comfort, S70	70		→		L82C				0,5	
Cup Replica SM	125	2005	→					8698	0,6	
ES 1 Trophy	125		→		L82C				0,5	
ETZ	125		→		L82C				0,5	PRO-5M
Fun X	125	2001	→					8698	0,6	
Gangsta SM	125	2005	→					8698	0,6	
Luxus	125		→		L82C				0,5	
RT	125	2000	→					8698	0,6	
RT 125/2	125	1956	→ 1959		L78C				0,6	
RT Classic	125	2003	→					8698	0,6	
RT SM	125	2000	→					8698	0,6	
Saxon Roadstar	125	1993	→		L78C				0,5	PRO-5M
Saxon Sportstar	125	1993	→		L78C				0,5	PRO-5M
SM	125	2001	→					8698	0,6	
Striker RT	125	2005	→					8698	0,6	
Supermoto	125	2005	→					8698	0,6	
SX	125	2001	→					8698	0,6	
TS Alpine	125		→		L82C				0,5	
Twin Colour SM	125	2006	→					8698	0,6	
Youngster Cup	125	2003	→					8698	0,6	
ES 1 Trophy, Super	150		→		L82C				0,5	PRO-5M
ETS ,Trophy-Sport	150		→		L78C				0,5	PRO-5M
ETZ	150		→		L78C				0,5	PRO-5M
Saxon Roadstar	150		→		L78C				0,5	PRO-5M



Updated on 18th May 2015

10079

MZ



CC

FROM > TO

**...MZ**

Saxon Sportstar	150	→		L78C				0,5	PRO-5M
TS ,Eagle, Sport	150	→		L78C				0,5	PRO-5M
ES 2 Trophy	175	→		L78C				0,5	PRO-5M
ES2 502 Trophy	250	→		L82C				0,5	PRO-5M
ES2 502 Trophy Deluxe	250	→		L82C				0,5	PRO-5M
ETS I.G.	250	→		L78C				0,5	
ETS Trophy-Sport	250	→		L78C				0,5	
ETZ Classic	250	→		L78C				0,5	PRO-5M
Saxon Fun	250	→		L78C				0,5	PRO-5M
Saxon Tour	250	→		L78C				0,5	PRO-5M
TS, Sport	250	→		L78C				0,5	PRO-5M
TS2 501 Supa 5	250	→		L78C				0,5	PRO-5M
ETZ Classic	301	1990 →		L78C				0,5	PRO-5M
Saxon Fun	301	→		L78C				0,5	PRO-5M
Saxon Tour	301	→		L78C				0,5	PRO-5M
Green Star 500 (Mot.Rotax)	500	1996 → 2000	OE083	RA6HC			8809		
MZ	500	→	OE083	RA6HC			8809	0,5	
Red Star 500 (Mot.Rotax)	500	1996 → 2000	OE083	RA6HC			8809		
Saxon Country	500	→	OE083	RA6HC			8809	0,7	
Saxon Fun	500	→	OE083	RA6HC			8809	0,7	
Saxon Funkkrad	500	→	OE083	RA6HC			8809	0,7	
Saxon Tour	500	→	OE083	RA6HC			8809	0,7	
Saxon Voyager	500	→	OE083	RA6HC			8809	0,7	
Silver Star Classic	500	→	OE083	RA6HC			8809	0,7	
Silver Star Gespann	500	1995 →	OE083	RA6HC			8809	0,7	
Baghira	660	1997 →					8809	0,9	
Baghira Black Panther	660	1999 →					8809	0,9	
Baghira Black Panther HR	660	2000 →					8809	0,9	
Baghira Forest	660	1999 →					8809	0,9	
Baghira HR	660	1999 →					8809	0,9	
Baghira Street Moto	660	1999 →					8809	0,9	
Baghira Street Moto HR	660	2000 →					8809	0,9	
Mastiff	660	1997 →					8809	0,9	
Replica	660	1995 →					8809	0,9	
Skorpion	660	1994 →					8809	0,9	
Skorpion Cup	660	1996 →					8809	0,9	
Skorpion Replica	660	1995 →					8809	0,9	
Skorpion Sport	660	1994 →					8809	0,9	
Skorpion Tour	660	1994 →					8809	0,9	
Skorpion Traveller	660	1996 →					8809	0,9	
Supermoto	660	2005 →					8809	0,9	
Kobra	850	1995 →					8809	0,9	

NEGRINI

Harvard	50	→		RN5C				0,5	
---------	----	---	--	------	--	--	--	-----	--

NEVAL

Commuter	125	→		L82C				0,5	
Elt	125	→		L82C				0,5	
Elt	125	→		L82C				0,5	
Elt Sports	125	→		L82C				0,5	
Scrambler	125	→		L82C				0,5	
Trial	125	→		L82C				0,5	
All models	150	→		L82C				0,5	
All models	250	→		L82C				0,5	
All models	350	→		L82C				0,5	
Soviet Knight	649	→		L82C				0,6	
Dnieper	650	→		L82C				0,5	
Soviet	650	→		L82C				0,6	
SV MT12	750	→		L82C				0,5	

NORTON

Dominator 7 Alum head	500	→	OE074	N5C				0,5	
Dominator 7 Iron head	500	→		L82C				0,5	
Dominator 88 Alum head	500	→	OE074	N5C				0,5	
Dominator 88 Iron head	500	→		L82C				0,5	
ES2	500	→	OE074	N5C				0,5	
ES2 Iron head	500	→		L82C				0,5	
Classic	588	1987 → 1988				G59C	8698	0,6	
Commander	588	1988 → 1994				G59C	8698	0,6	
F1	588	1990 → 1992				G59C	8698	0,6	

10080

Updated on 18th May 2015

MZ



CC

FROM > TO

**...NORTON**

Dominator	600	→	OE074	N5C				0,5
Dominator 99 Alum head	600	→	OE074	N5C				0,5
C 652 SM (F650)	650	1999 →	OE083	RA6HC			8809	0,6
Manxman	650	→	OE010	N7YC				0,6
Mercury	650	→	OE010	N7YC				0,6
Atlas	745	→	OE087	N6YC				0,6
Ranger P11A	745	→	OE087	N6YC				0,6
Commando Fastback	750	→	OE087	N6YC				0,6
Commando Fastback	750	→	OE010	N7YC				0,8
Commando S, Roadster	750	→	OE087	N6YC				0,6
Commando S, Roadster	750	→	OE010	N7YC				0,8
Commando	850	→	OE010	N7YC				0,8
G15	850	→	OE010	N7YC				0,8
P11	850	→	OE010	N7YC				0,8
Ranger	850	→	OE010	N7YC				0,8

NSU

Quick	50	1962 →	OE037	L86C				0,5
Quickly F23	50	1963 →	OE037	L86C				0,5
Quickly N / N23	50	1963 →	OE037	L86C				0,5
Quickly S	50	→	OE037	L86C				0,5
Quickly S / 2	50	1962 →	OE037	L86C				0,5
Quickly S 23	50	1962 →	OE037	L86C				0,5
Quickly T	50	→	OE037	L86C				0,5
Quickly TT	50	→	OE037	L86C				0,5
Quickly TTK	50	1962 →	OE037	L86C				0,5
125 ZDB	125	→		L82C				0,5
Fox 2 stroke	125	→		L78C				0,5
Fox 4 stroke	125	→		L82C				0,5
Super Fox	125	→		L78C				0,5
Prima 3	150	1958 → 1961	OE037	L86C				0,5
Prima 3K	150	1958 → 1961	OE037	L86C				0,5
Prima 3KL	150	1958 → 1961	OE037	L86C				0,5
Maxi	175	1957 → 1961	OE037	L86C				0,5
Prima 5	175	1957 → 1961	OE037	L86C				0,5
Lux	200	→		L82C				0,5
Super Lux	200	→		L78C				0,5
Max	250	1955 → 1958		L78C				0,5
Super Max	250	1959 → 1961	OE037	L86C				0,5
Supermax	250	1956 →		L78C				0,5
Konsul 1	350	→		L82C				0,5
Konsul 2	500	→		L82C				0,5
Konsul Sport	500	→		L78C				0,5

NVT

Easy Rider	500	→		RN5C				0,5
Rambler 125	500	→	OE068	N3C				0,6
Rambler 175	500	→	OE068	N3C				0,6
Ranger	500	→		RN5C				0,5

OGLAND

MA 502	500	→	OE037	L86C				0,5
MA 503	500	→	OE037	L86C				0,5

OMER

Cross Mini	50	→	OE037	L86C				0,6
Daytona 8 Mini	50	→	OE037	L86C				0,6
Maggiolino	50	→	OE037	L86C				0,5
Maggiolione	50	→	OE037	L86C				0,5
Tanga / Noleggiato	50	→	OE037	L86C				0,6
Vallelunga 10	50	→	OE037	L86C				0,6
Vivo	50	→	OE001	N9YC				0,6

OSSA

Ossita	50	→	OE037	L86C				0,5
Enduro / Super Pioneer	125	→	OE087	N6YC				0,5
Moto Cross / Phantom	125	→	OE091	RN2C				0,5



CC

FROM > TO

**...OSSA**

Phantom	150	→	OE068	N3C				0,5	
GT-T2	160	→	OE079	N4C				0,5	
American / Enduro / Sport	175	→	OE068	N3C				0,5	
Moto Cross / Phantom	175	→	OE091	RN2C				0,5	
Super Pioneer/ 6 Dias	175	→	OE068	N3C				0,5	
Explorer / Trial	230	→	OE001	N9YC				0,5	
Super Pioneer	230	→	OE068	N3C				0,5	
American Enduro / Copa	250	→	OE091	RN2C				0,5	
Copa F3	250	→	OE125	N2G				0,5	
Desert / Enduro / Moto Cross	250	→	OE091	RN2C				0,5	
Desert, Phantom, S.Pioneer	250	→	OE091	RN2C				0,5	
M.A.R. Explorer / Trial	250	→	OE001	N9YC				0,5	
Sport/Super Pioneer,TE	250	→	OE091	RN2C				0,5	
T, Copa,F3	250	→	OE091	RN2C				0,5	
TR 80, Exp. / Trial / Tu-yo	250	→	OE001	N9YC				0,5	
Urbe Phantom,Trofeo E7	250	→	OE091	RN2C				0,5	
303 Trial,TR 80,	350	→	OE001	N9YC				0,5	
Desert / Super Pionner	350	→	OE068	N3C				0,5	
Explorer / Tu-yo , Trail	350	→	OE001	N9YC				0,5	
S, Yankee	500	→	OE068	N3C				0,5	

PENTON

Berkshire Enduro KTM	100	→		L78C				0,5	
Enduro KTM	100	→		L78C				0,5	
Six-day Enduro KTM	125	→		L78C				0,5	
Six-day KTM	125	→		L78C				0,5	

PEUGEOT

101	50	→	OE037	L86C				0,5	PRO-5M
102	50	→	OE037	L86C				0,5	PRO-5M
102 MV / MVL	50	→		L82C				0,5	PRO-5M
103	50	1975 →	OE037	L86C				0,5	PRO-5M
103 CRX	50	→		L78C				0,5	PRO-5M
103 LC	50	→	OE068	N3C				0,5	PRO-5M
103 LSM-D	50	→	OE037	L86C				0,5	PRO-5M
103 MP / MR	50	→		L78C				0,5	PRO-5M
103 MV / MVL	50	→		L82C				0,5	PRO-5M
103 Racing	50	→		L78C				0,5	PRO-5M
103 SP	50	1986 →		L78C				0,5	PRO-5M
103 SPM-D	50	→	OE037	L86C				0,5	PRO-5M
103 T16	50	→		L78C				0,5	PRO-5M
103 TXLC / TXR	50	→	OE068	N3C				0,5	PRO-5M
103 Vogue	50	→		L78C				0,5	PRO-5M
103 XP / XPLC	50	→	OE068	N3C				0,5	PRO-5M
103 Z	50	→		L82C				0,5	PRO-5M
104	50	→	OE037	L86C				0,5	PRO-5M
105	50	→	OE037	L86C				0,5	PRO-5M
BB3K	50	→	OE037	L86C				0,5	
BB3L	50	→	OE037	L86C				0,5	
BB3SP	50	→	OE037	L86C				0,5	
C	50	→	OE037	L86C				0,5	
Fox	50	1997 →		L82C				0,5	
GL10	50	→	OE037	L86C				0,5	
GT10 F3	50	→	OE037	L86C				0,5	PRO-5M
Metropolis Scooter	50	→	OE037	L86C				0,5	
MVL	50	1997 →		L82C				0,5	
P80	50	→		L78C				0,5	
RCX	50	1997 →		L82C				0,5	
RCX LC	50	1997 →		L82C				0,5	
RS	50	→	OE037	L86C				0,5	
RT	50	→	OE037	L86C				0,5	
S157	50	→	OE037	L86C				0,5	
S55	50	→	OE037	L86C				0,5	
SC	50	→	OE037	L86C				0,5	
SC L	50	→	OE037	L86C				0,5	
SC L (I)	50	→	OE064	RL82YC				0,6	
Scoper V	50	→	OE037	L86C				0,5	
Speedah	50	1997 →		L82C				0,5	
SPX	50	1997 →		L82C				0,5	
STL 2	50	→		RL86C				0,5	
SX	50	→	OE037	L86C				0,5	
SX5	50	→	OE037	L86C				0,5	PRO-5M
TLX	50	→		L82C				0,5	PRO-5M



CC

FROM > TO

**...PEUGEOT**

TSA	50	→	OE037	L86C				0,5	
TXLC	50	→	OE068	N3C				0,5	
TXR	50	→	OE068	N3C				0,5	
Velo	50	→		L78C				0,5	
VOG	50	1997 →		L82C				0,5	
X LC	50	→				QC57C		0,5	
XP6	50	1998 →	OE091	RN2C			8902	0,6	
XR6 Multivitesses	50	2001 →	OE091	RN2C			8902	0,6	
SC L	80	→		L82C				0,5	PRO-5M
SX T	80	1978 → 1982		L82C				0,5	PRO-5M
5-52-53	100	→	OE037	L86C				0,5	PRO-5M
P51-53	100	→		J8C				0,5	
55 C	125	→	OE037	L86C				0,5	
55 D	125	→	OE037	L86C				0,5	
550	125	→	OE037	L86C				0,5	
P	150	→		L82C				0,5	
P	155	→		L82C				0,5	
P 156	155	→		L82C				0,5	
176	175	→		L82C				0,5	
176 BB	175	→		L82C				0,5	
176 Grand Sport	175	→	OE074	N5C				0,5	
176 TC	175	→		L82C				0,5	
256	250	→		L82C				0,5	

PIAGGIO / VESPA

Vale	49	→		L82C				0,5	
Vespa Delta	49	→		L82C				0,5	
Vespino	49	→		L82C				0,5	
Vespa ET4	50	2000 → 2005	OE241	RG4HCX			8698	0,6	
Vespino F9	50	→	OE091	RN2C				0,5	
Vespino F9E	50	→	OE091	RN2C				0,5	
Vespa PK75S	75	→	OE037	L86C				0,5	
Vespa PK75XL	75	→		L82C				0,5	
Vespa Primavera	75	→	OE037	L86C				0,5	
Cosa	125	→	OE091	RN2C				0,6	
P CL	125	→	OE037	L86C				0,5	
PK S	125	→	OE037	L86C				0,5	
T5	125	→	OE091	RN2C				0,6	
Vespa	125	→		L82C				0,5	
Vespa Primavera	125	→		L82C				0,5	
Vespa XL	125	→	OE068	N3C				0,5	
XL Plurimatic	125	→		L82C				0,5	
Vespa 12,7mm/1/2in.	150	→	OE079	N4C				0,5	
Vespa 19mm/3/4in.	150	→	OE037	L86C				0,5	
Iris	200	→		RN5C				0,5	
PX	200	→		RN5C				0,5	
TX	200	→		RN5C				0,5	
Vespa Cosa	200	→		RN5C				0,5	
Vespa DN	200	→		RN5C				0,5	
Vespa DS	200	→	OE091	RN2C				0,6	

PLANET

Cossack		→	OE037	L86C				0,5	
---------	--	---	-------	------	--	--	--	-----	--

POLINI

Steel 910 LC Pocket Bike	50	→	OE037	L86C				0,5	
Steel 910 LC Race Pocket Bike	50	→	OE037	L86C				0,5	
Steel 910 Pocket Bike	50	→	OE037	L86C				0,5	
Steel 910 Race Pocket Bike	50	→	OE037	L86C				0,5	

PREMIER BEBE

Mini-Bikes		→		L82C				0,8	
------------	--	---	--	------	--	--	--	-----	--

PROMOT

All models	125	→	OE037	L86C				0,6	
------------	-----	---	-------	------	--	--	--	-----	--



CC

FROM > TO

**PUCH**

	CC	FROM > TO					mm	
Mini-Bikes		→		L82C			0,8	
Borrasca	50	→		L82C			0,5	
Caribe	50	→	OE037	L86C			0,5	
Cobra 6GT	50	→		L78C			0,5	PRO-5M
Condor , Ill, MD	50	→		L82C			0,5	
DS 50 - / K / KXN / RN	50	→	OE037	L86C			0,5	
DS 60 C / CN / R / RN	50	→	OE037	L86C			0,5	
Grand Prix	50	→		L78C			0,5	
M Jet	50	→		L78C			0,5	
M Racing	50	→	OE037	L86C			0,5	
M SE	50	→		L78C			0,5	
M Sport	50	→	OE037	L86C			0,5	
Magnum	50	→		L82C			0,5	
Maxi	50	→		L82C			0,5	
Maxi	50	→		L90C			0,5	
Maxi II	50	→	OE037	L86C			0,5	
Maxi II 25	50	→		L90C			0,5	
Maxi N	50	→	OE037	L86C			0,5	
Maxi Plus G	50	→		L90C			0,6	
Maxi S	50	→		L90C			0,5	
MC 60 Scrambler	50	→		L78C			0,5	
Mini Maxi	50	→		L90C			0,6	
Minicross	50	→		L82C			0,5	
Mofa Maxi D S O	50	→	OE037	L86C			0,5	
Mofa Maxi K	50	→		RH12			0,5	
Mofa Maxi L F A Z G	50	→	OE037	L86C			0,5	
Mofa Maxi X30, X50-2, X50-3	50	→	OE037	L86C			0,5	
Monza	50	→		L78C			0,5	
Monza	50	→		L82C			0,5	
Monza 4SL	50	→	OE037	L86C			0,5	
Monza 4SL KIT	50	→	OE037	L86C			0,5	
Monza 6SL	50	→		L78C			0,5	
MS 25	50	→	OE037	L86C			0,5	
MS California	50	→	OE037	L86C			0,5	
MS De Luxe Sears	50	→	OE037	L86C			0,5	
MS L	50	→	OE037	L86C			0,5	
MS Sears	50	→	OE037	L86C			0,5	
MS V / Autolec	50	→	OE037	L86C			0,5	
P 1 L / XL	50	→		L90C			0,5	
Pioner K	50	→	OE037	L86C			0,5	
R - / K / R / V	50	→	OE037	L86C			0,5	
R M	50	→		L78C			0,5	
Ranger A D	50	→	OE037	L86C			0,5	
SDR	50	→		L78C			0,5	
Special	50	→		L78C			0,5	
Supreme	50	→		L78C			0,5	
U2	50	→	OE037	L86C			0,5	
US 4	50	→	OE037	L86C			0,5	
Voy	50	→	OE037	L86C			0,5	
VS 60 R	50	→	OE037	L86C			0,5	
VS D / DK / DS / L / Autolec / R	50	→	OE037	L86C			0,5	
VZ 4 / K / R / V	50	→	OE037	L86C			0,5	
VZ 60 R	50	→	OE037	L86C			0,5	
VZ M	50	→		L78C			0,5	
X 30	50	→	OE037	L86C			0,5	
X 50-3	50	→		L82C			0,5	
X10	50	→	OE037	L86C			0,5	
X20	50	→	OE037	L86C			0,5	
X30	50	→	OE037	L86C			0,5	
X30 Cross	50	→	OE037	L86C			0,5	
X40	50	→	OE037	L86C			0,5	
74M 82FD	75	→	OE091	RN2C			0,5	
Água	75	→	OE091	RN2C			0,5	
Cobra 19mm/3/4in.	75	→	OE091	RN2C			0,5	PRO-5M
Cobra 19mm/3/4in.	80	1981 →	OE091	RN2C			0,6	
GS	125	→	OE091	RN2C			0,5	PRO-5M
M 12,7mm / 1/2in.	125	→		L82C			0,6	PRO-5M
M 19mm/3/4in.	125	→	OE068	N3C			0,5	PRO-5M
MC	125	→	OE091	RN2C			0,6	
MC S	125	→	OE068	N3C			0,5	
RL	125	→	OE037	L86C			0,6	
Trial	125	→	OE068	N3C			0,5	
MC	175	→	OE091	RN2C			0,6	
17C	250	→	OE091	RN2C			0,6	
F3	250	→	OE091	RN2C			0,6	
GS	250	→	OE068	N3C			0,5	



CC

FROM > TO

**...PUCH**

GS FS	250	→	OE091	RN2C				0,6
MC	250	→	OE091	RN2C				0,6
GS	350	→	OE091	RN2C				0,6
GS F4T	350	→	OE125	N2G		QN86		0,6
GS HW	350	→	OE125	N2G		QN86		0,6
GS	366	→	OE068	N3C				0,5
GS	500	→					8809	0,9
GS MC436	500	1980 →					8809	0,9
MC	500	→	OE125	N2G				0,6
GS	560	→					8809	0,9
GS F4T	560	→					8809	0,9
GS F4T 504	560	→					8809	0,9

QINGQI

GS2		→		P-RG7C				
CG125	125	→		P-RA7HC			8812	
139QMB	139	→		P-RZ9HC				
GS139	139	→		P-RZ9HC				
CG150	150	→		P-RA7HC			8812	

RABBIT

All models 12,7mm/1/2in.	49	→		RJ6C				0,5
All models 9.5mm/3/8 in.	49	→	OE037	L86C				0,5

RCA

2 cyl. mot.	350	→	OE037	L86C				0,5
-------------	-----	---	-------	------	--	--	--	-----

REGENT

Roadster De-luxe	125	1996 →	OE037	L86C				0,6
Roadster Super	125	1996 →	OE037	L86C				0,6
RT	125	1996 →	OE037	L86C				0,6
Tourer	125	1996 →	OE037	L86C				0,6
Roadster De-luxe	175	1996 →	OE037	L86C				0,6
Roadster Super	175	1996 →	OE037	L86C				0,6
RT	175	1996 →	OE037	L86C				0,6
Tourer	175	1996 →	OE037	L86C				0,6

REX

MA502	50	→	OE037	L86C				0,5
MA503	50	→	OE037	L86C				0,5
MA504	50	→	OE037	L86C				0,5
Chopper	125	→	OE083	RA6HC			8809	0,7
Cruiser	125	→	OE083	RA6HC			8809	0,7
Fun Bike	125	2000 →	OE083	RA6HC			8809	0,9

RIEJU

Confort 402	50	→		L82C				0,5
Confort 403	50	→		L82C				0,5
Confort 501	50	→	OE037	L86C				0,5
GT / GT Sport 49	50	→	OE079	N4C				0,5
GT404	50	→		L82C				0,5
GT505	50	→	OE079	N4C				0,5
GT505 R	50	→		L82C				0,5
Helios	50	→	OE037	L86C				0,5
KS Automatic	50	→	OE037	L86C				0,5
Marathon	50	→	OE079	N4C				0,5
Marathon Super / FDN / MT	50	→	OE079	N4C				0,5
Pony	50	→		L82C				0,5
RV	50	→	OE079	N4C				0,5
SMX 50 FR	50	2008 →	OE091	RN2C			8902	0,6
Spike	50	2003 →	OE108	RN3C			8902	0,7
Sprint	50	→		L82C				0,5
Strada	50	→	OE079	N4C				0,5
TT404	50	→		L82C				0,5
TT504	50	→		L82C				0,5
TT505 R	50	→	OE079	N4C				0,5



CC

FROM > TO

**...RIEJU**

Varimat	50	→	OE037	L86C				0,5
Marathon 74TT / Enduro	75	→	OE074	N5C				0,5
Marathon Cross	75	→	OE125	N2G				0,5
Marathon Enduro	75	→	OE125	N2G				0,5
MR 74 E	75	→	OE079	N4C				0,5
RS1	75	→	OE079	N4C				0,5
RST	75	→	OE079	N4C				0,5
Strada GT	75	→	OE079	N4C				0,5
TT406	75	→	OE037	L86C				0,5
MR 80 E	80	→	OE079	N4C				0,5
MR Enduro / Cross	80	→	OE125	N2G				0,5
RST	80	→	OE079	N4C				0,5

RIERA

Windy	50	→		L82C				0,5
-------	----	---	--	------	--	--	--	-----

RIXE

Champion FT / FTH	50	→	OE037	L86C				0,6
Derby B	50	→		L82C				0,5
Derby D	50	→		L78C				0,5
Geschäftsmoped	50	→		L82C				0,5
Hight Sport	50	→	OE037	L86C				0,6
Libelle E21	50	→		L90C				0,5
Libelle E23	50	→		L90C				0,5
Libelle FT/FTH/GTH	50	→	OE037	L86C				0,6
Libelle Hight Sport Super	50	→		L90C				0,5
R503	50	→	OE037	L86C				0,6
R504	50	→		L82C				0,5
RS50 B3/ B4	50	→	OE037	L86C				0,6
RS50S	50	→		L78C				0,5
Standard 7 h	50	→		L82C				0,5
Turismo 4	50	→		L82C				0,5
Turismo E21	50	→	OE037	L86C				0,6
Turismo ELS	50	→	OE037	L86C				0,6
Turismo SL40	50	→	OE037	L86C				0,6

RIZZATO

112 4M	50	→	OE037	L86C				0,5
118 4M	50	→	OE037	L86C				0,5
Atala Uno, Master, Green	50	→	OE037	L86C				0,5
Califfo matic 121	50	→	OE037	L86C				0,5
Califfo Monomarcia Super	50	→	OE037	L86C				0,5
Califfo Super, 80, De Luxe, K, Gio, 119	50	→	OE037	L86C				0,5
Califfone 4M	50	→	OE037	L86C				0,5
Cross	50	→	OE037	L86C				0,5
Cross	50	→		L82C				0,5
Daytona	50	→	OE037	L86C				0,5
Mini Califfo	50	→	OE037	L86C				0,5
Mirage P4	50	→	OE037	L86C				0,5
Piu	50	→	OE037	L86C				0,5
Pullman	50	→	OE037	L86C				0,5
Ringo	50	→	OE037	L86C				0,5
Satan 4M / Cross Satan 71	50	→	OE037	L86C				0,5
Super Luxe 73	50	→		L82C				0,5
Super Sprint / Mirage	50	→		L82C				0,5
Turismo Monomarcia	50	→		L82C				0,5
Zum 3 4M	50	→	OE037	L86C				0,5
118 Competizione	80	→	OE068	N3C				0,5
Cross Coguaro	125	→	OE037	L86C				0,5
Turismo	125	→	OE037	L86C				0,5

ROYAL ENFIELD

Bonny	50	→	OE037	L86C				
Sunny	50	→	OE037	L86C				
KB	100	→	OE091	RN2C				
Ensign , RE, Prince	150	→		L90C				0,5
Fantabus	197	→		L82C				0,5
Clipper, Crusader, J2, Olympic	250	→	OE037	L86C				0,5
Continental, GT, Turbo Twin	250	→		L82C				0,5



CC

FROM > TO

**...ROYAL ENFIELD**

Scrambler	250	→				C55		0,4
Bullet	350	1980 →		L82C				0,5
Bullet (12,7mm,1/2in)	350	→	OE037	L86C				0,5
Bullet (19mm,3/4in)	350	→	OE074	N5C				0,5
De Luxe (12,7mm,1/2in)	350	→		RL86C				0,6
De Luxe (19mm,3/4in)	350	→		RN5C				0,6
India	350	→		L82C				0,5
Super Star (12,7mm,1/2in)	350	→		RL86C				0,6
Super Star (19mm,3/4in)	350	→		RN5C				0,6
Thunderbird	350	1980 →		L82C				0,5
Thunderbird Twinspark 16mm	350	2008 →		RG6YC				
Thunderbird Twinspark 21mm	350	2008 →	OE087	N6YC				
Bullet	500	1980 →	OE068	N3C				0,5
Bullet (12,7mm,1/2in)	500	→	OE037	L86C				0,5
Bullet (19mm,3/4in)	500	→	OE074	N5C				0,5
Bullet Army	500	1980 →	OE068	N3C				0,5
Bullet Classic EFI Twinspark 16mm	500	2009 →		RG6YC				
Bullet Classic EFI Twinspark 21mm	500	2009 →	OE087	N6YC				
Bullet De Luxe	500	1980 →	OE108	RN3C		8902		0,5
Bullet Electra	500	1980 →	OE068	N3C				0,5
Bullet Electra X (Lean Burn)	500	2004 →	OE091	RN2C				0,8
Bullet Sixty 5	500	1980 →	OE108	RN3C		8902		0,5
India	500	→	OE068	N3C				0,5
Meteor Minor (12,7mm,1/2in)	500	→	OE037	L86C				0,5
Meteor Minor (19mm,3/4in)	500	→	OE074	N5C				0,5
Constellation	700	→	OE074	N5C				0,5
Meteor Twin	700	→	OE037	L86C				0,5
Super Meteor (12,7mm,1/2in)	700	→	OE037	L86C				0,5
Super Meteor (19mm,3/4in)	700	→	OE074	N5C				0,5
Interceptor	750	→	OE079	N4C				0,5

SACHS

Saxonette	30	1987 →		RJ18YC				0,5
City Bike C1	50	1972 → 1978	OE037	L86C				0,7
City Bike C2	50	1972 → 1978	OE037	L86C				0,7
City Bike C3	50	1974 → 1978	OE037	L86C				0,7
Dirty Devil	50	→	OE059	L92YC				0,5
Enduro ZX	50	→	OE108	RN3C		8902		0,5
Hobby Rider HR 1	50	1972 → 1987	OE037	L86C				0,7
Hobby Rider HR 2	50	1972 → 1987	OE037	L86C				0,7
Jogging	50	→	OE037	L86C				0,5
K	50	→		L78C				0,7
K Ultra	50	→		L78C				0,7
K Ultra II	50	→		L78C				0,5
K Ultra LC	50	→	OE091	RN2C				0,5
K Ultra LC II	50	→	OE091	RN2C				0,5
K Ultra LC III	50	→	OE091	RN2C				0,5
KX	50	→	OE037	L86C				0,5
KX 5	50	1986 →	OE038	L82YC				0,5
Lastboy	50	→		L82C				0,5
M1	50	1972 → 1977	OE037	L86C				0,5
M2	50	1972 → 1977	OE037	L86C				0,5
M4	50	1974 → 1978	OE037	L86C				0,5
M5	50	1974 → 1978	OE037	L86C				0,5
MK 1S	50	1978 → 1980	OE037	L86C				0,5
MK 2S	50	1978 → 1980	OE037	L86C				0,5
MP 2	50	1972 → 1977	OE037	L86C				0,5
MP 4	50	1972 → 1977	OE037	L86C				0,5
MX 1	50	→	OE037	L86C				0,5
MX 1	50	1989 →	OE037	L86C				0,5
Optima	50	→		L78C				0,5
Optima	50	1995 →		L78C				
Optima 3	50	1978 →	OE037	L86C				0,5
Prima 2	50	→		RL86C				0,5
Prima 2S	50	1989 →	OE037	L86C				0,5
Prima 3	50	→	OE037	L86C				0,5
Prima 3S	50	1989 →	OE037	L86C				0,5
Prima 4	50	→	OE037	L86C				0,5
Prima 4LN,5LN	50	→	OE037	L86C				0,5
Prima 5	50	→	OE037	L86C				0,5
Prima 5,5S	50	1989 →		RL86C				0,5
Prima 6	50	→	OE037	L86C				0,5
Prima G3	50	→	OE037	L86C				0,5
Prima GT	50	1989 →	OE037	L86C				0,5

SACHS



Updated on 18th May 2015

10087



CC

FROM > TO

**...SACHS**

Prima GT,GX	50	→	OE037	L86C				0,5	
Prima Presto	50	→	OE037	L86C				0,5	
Prima Pronto	50	→	OE037	L86C				0,5	
Prima S	50	→	OE037	L86C				0,5	
Prima SL	50	→	OE037	L86C				0,5	
Prima SX	50	→	OE037	L86C				0,5	
Sport Bike SB1	50	1972 → 1974		L78C				0,5	
Sport Bike SB2	50	1972 → 1979	OE037	L86C				0,5	
Sport Bike SB3	50	1974 → 1979	OE037	L86C				0,5	
Sport Bike SB5	50	1974 → 1976		L78C				0,5	
Supra 2D,3D	50	1980 →	OE037	L86C				0,5	
Supra 4	50	1978 →		L82C				0,5	
Supra 4GP	50	1980 →	OE037	L86C				0,5	
Supra Enduro	50	1980 →	OE037	L86C				0,5	
Ultra	50	→	OE091	RN2C				0,5	
XE 5	50	1986 →	OE038	L82YC				0,5	
ZX 1	50	→	OE079	N4C				0,5	
RX 9	80	→		L78C				0,5	
Samba SR Roller	80	→		L78C				0,6	
Ultra AC	80	1982 →		L82C				0,5	
Ultra LC	80	→		L78C				0,5	
XE 9	80	1982 →		L78C				0,5	
K X	100	→		L78C				0,5	
Dirty Devil	110	→		Z9Y				0,6	
K BW Military	125	1974 →		L78C				0,5	
K GS	125	→	OE091	RN2C				0,5	
K MC	125	→	OE091	RN2C				0,5	
K S	125	1972 → 1979	OE125	N2G				0,5	
K T	125	1972 → 1979	OE125	N2G				0,5	
K X	125	→		L78C				0,5	
MadAss	125	→		P-RZ7HC				0,8	
Roadster	125	2000 →		P-RZ9HC				0,7	
Roadster V2	125	1998 →		P-RZ9HC				0,8	
RS	125	1997 →	OE108	RN3C		8902		0,7	
X-Road	125	→				8698		0,6	
XTC Racing	125	2000 →	OE108	RN3C		8902		0,7	
XTC V2	125	1998 →	OE091	RN2C		8902		0,8	
XTC-N V2	125	1998 →	OE108	RN3C		8902		0,8	
ZX	125	1997 →	OE068	N3C				0,7	PRO-5M
ZX 11PS	125	1997 →	OE068	N3C		8902		0,6	
ZX 15PS	125	1997 →	OE091	RN2C		8902		0,6	
ZX Offroad	125	2001 →	OE068	N3C				0,6	PRO-5M
ZZ A	125	2001 →	OE091	RN2C		8902		0,8	
ZZ B	125	2001 →	OE108	RN3C		8902		0,8	
ZZ Funbike	125	2000 →	OE108	RN3C		8902		0,6	
GS	175	→	OE091	RN2C				0,5	
GS	250	→	OE091	RN2C				0,5	
W 2000	294	→	OE079	N4C				0,5	
GS	350	→	OE125	N2G				0,5	
Roadster	650	1999 →				8654		0,8	
Roadster	800	2000 →	OE083	RA6HC		8809		0,9	

SANGLAS

350	350	→	OE001	N9YC				0,8	
E	400	→	OE001	N9YC				0,8	
Y	400	→	OE010	N7YC				0,8	
S / S2-V5	500	→	OE001	N9YC				0,8	

SANLG

GN		→		P-RG7C					
GZ		→		P-RG7C					
CG125	125	→		P-RA7HC		8812			
CG150	150	→		P-RA7HC		8812			

SANYANG

Big Wheel SYM	50	1995 →		L78C				0,5	
Fancy Super SYM	50	1995 →		L78C				0,5	
Fancy SYM	50	1995 →		L78C				0,5	
4-Tricks	70	2006 → 2007		P-RZ7HC				0,7	
Duke Super SYM	125	1995 →		Z6				0,5	
Duke SYM	125	1995 →		Z6				0,5	

10088

Updated on 18th May 2015



CC

FROM > TO

**...SANYANG**

SR 125 R	125	2011 →	OE065	N11YC			0,5
SY 250 FR	250	2007 →				8698	0,6

SAROLEA

BMW 50N	350	→	OE037	L86C			0,5
---------	-----	---	-------	------	--	--	-----

SCAMP

Mini-Bikes		→		J8C			0,8
------------	--	---	--	-----	--	--	-----

SCO

Minor		→	OE037	L86C			0,5
Popular		→	OE037	L86C			0,5
Racer		→	OE037	L86C			0,5
Super		→	OE037	L86C			0,5
Transporter		→	OE037	L86C			0,5

SCORPA

Easy Trial	250	1994 →	OE001	N9YC			0,7
SY	250	2001 →	OE005	RC9YC			0,7
SY 250 Long Ride	250	2006 → 2009				8071	0,6
SY 250 Racing	250	2001 → 2009				8071	
T-Ride 250 F	250	2008 →				8698	0,6
Easy Trial	280	1994 →	OE001	N9YC			0,7
SR 280 R	280	2011 →	OE065	N11YC			0,5

SEMIAC

VAP 610		→	OE037	L86C			0,6
---------	--	---	-------	------	--	--	-----

SERVETA (-> Lambretta)

→

SHE LUNG

Club (I)	50	→	OE007	L87YC			0,6
Racer (I)	50	→	OE007	L87YC			0,6

SHERCO

Enduro	50	2008 →	OE091	RN2C			0,6
SM	50	2008 →	OE091	RN2C		8902	0,6
SM Black Panther	50	2008 →	OE091	RN2C		8902	0,6
SM Champion France Replica	50	2008 →	OE091	RN2C		8902	0,6
SM Sherco Cup Replica	50	2008 →	OE091	RN2C		8902	0,6
SM Supermotard	50	2008 →	OE091	RN2C		8902	0,6
Supermotard	50	2008 →	OE091	RN2C		8902	0,6
Trial Kid	50	2002 →	OE091	RN2C			
Trail 0,8	75	2008 →	OE065	N11YC			0,7
City Corp	125	2005 →	OE001	N9YC			0,7
City Corp 125 watercooler Enduro	125	2008 →		P-RZ9HC			0,5
City Corp 125 watercooler Supermotard	125	2008 →		P-RZ9HC			0,5
Trail 1,2	125	2000 →	OE001	N9YC			0,5
Trail 1,25	125	2008 →	OE065	N11YC			0,7
Scottish Six Days Winner	250	2000 →	OE001	N9YC			0,5
Trail 2,5	250	2000 →	OE001	N9YC			0,5
Trail 2,9	250	2000 →	OE001	N9YC			0,5
3.2 4T Trail	317	2006 →	OE005	RC9YC			0,6
450i	448	2008 →				8698	0,6
4.5 4T	450	2005 →				8698	0,7
5.1 4T Enduro	510	2008 →				8698	0,6
5.1 4T Supermotard	510	2008 →				8698	0,6



CC

FROM > TO

**SHERCO- HRD**

Enduro	50	2002 →	OE108	RN3C		8902	0,5
Super Motard	50	2002 →	OE108	RN3C		8902	0,5

SIMONINI IMEA

Competizione Sachs	50	→	OE125	N2G			0,5
Indian	50	→	OE037	L86C			0,6
Indian	50	→		L78C			0,5
Masetti Racing	50	→	OE125	N2G			0,5
Masetti Strada	50	→	OE125	N2G			0,5
Mustang Rino Baby	50	→		L78C			0,5
SF	50	→	OE125	N2G			0,5
Speedy 2 Morini	50	→		L82C			0,5
Mustang Regolarita	125	→	OE125	N2G			0,5
Diamond Sachs	250	→	OE125	N2G			0,5
Hard Racer	250	→	OE125	N2G			0,5
Mustang A	250	→	OE125	N2G			0,5
Mustang Cross SA	250	→	OE125	N2G			0,5
Mustang Cross SSH20	250	→	OE125	N2G			0,5
Mustang H20	250	→	OE125	N2G			0,5
Shadow	250	→	OE125	N2G			0,5

SIMSON

Albatros SD 50, SD50 E	50	1996 →		L82C			0,5
AT	50	1990 →		L82C			0,5
Bunny	50	1987 → 1990		L82C			0,5
Delta SD	50	1994 → 1995		L82C			0,5
Gamma 1 R	50	1993 → 1995		L82C			0,5
Habicht 25	50	1996 →		L82C			0,5
Habicht 50	50	1996 →		L82C			0,5
Habicht 50 Basic	50	1996 →		L82C			0,5
Habicht 50S	50	1996 →		L82C			0,5
Kleinkraftrad	50	→		L82C			0,5
S 51 B2-4	50	1981 → 1990		L82C			0,5
S 51 Enduro	50	1981 → 1990		L82C			0,5
S 53	50	1990 →		L82C			0,5
S B1	50	1976 → 1982		L82C			0,5
S N	50	1982 → 1990		L82C			0,5
Sperber	50	1997 →		L82C			0,5
Sperber Basic	50	1996 →		L82C			0,5
Trucky SD CT	50	1992 → 1995		RL87YC			0,5
S	51	1976 → 1982		L82C			0,5
Swift	51	1976 → 1982		L82C			0,5
Alpha S53	53	1992 → 1995		L82C			0,5
Alpha S53	53	1992 → 1995		L82C			0,5
Beta S53	53	1992 → 1995		L82C			0,5
GS	70	1975 → 1990		L82C			0,5
Leichtkraftrad	70	1980 → 1990		L82C			0,5
S C, E/2	70	1980 → 1990		L82C			0,5
Habicht	80	1996 →		L82C			0,5
Habicht Basic	80	1996 →		L82C			0,5
Habicht S	80	1996 →		L82C			0,5
Sperber Basic	80	1996 →		L82C			0,5
Super S	80	1992 → 1995		L82C			0,5
Alpha S	83	1992 → 1995		L82C			0,5
Beta S	83	1992 → 1995		L82C			0,5

SIS

4 Cyclone	50	→		L78C			0,5
505 1D	50	→	OE037	L86C			0,5
505 1DSK	50	→	OE037	L86C			0,5
Almirante 4/5	50	→		L78C			0,5
Asa d'Ouro	50	→	OE037	L86C			0,6
Brass	50	→	OE037	L86C			0,6
Eko 70	50	→		L82C			0,5
Enduro	50	→		L78C			0,5
Felino	50	→		L78C			0,5
Fuego	50	→		L78C			0,5
Lebra / V4	50	→		L78C			0,5
Lotus	50	→		L78C			0,5
Mini Sport	50	→		L78C			0,5
Mini Turismo	50	→		L78C			0,5

10090

Updated on 18th May 2015



CC

FROM > TO

POWER
SPORT**...SIS**

Minor	50	→	OE037	L86C				0,5
Minor GT	50	→	OE037	L86C				0,6
Motozak	50	→		L78C				0,5
S	50	→		L78C				0,5
S 6	50	→		L78C				0,5
Saxy	50	→	OE037	L86C				0,5
Top	50	→		L78C				0,5
V5	50	→		L78C				0,5
V5 Sport	50	→		L78C				0,5
V5 Super Sport	50	→		L78C				0,5
V5 Turismo	50	→		L78C				0,5

SMC

NAF Navigator	50	→	OE064	RL82YC				0,7
NGF Sports Force	50	→	OE064	RL82YC				0,7
NKF	50	→	OE064	RL82YC				0,7
NLFR Caprillio	50	→	OE064	RL82YC				0,7
PAF Partner	50	→	OE064	RL82YC				0,7
SBF Super	50	→	OE064	RL82YC				0,7
NGN Sports Force	90	→	OE064	RL82YC				0,7
SBN Super	90	→	OE064	RL82YC				0,7
NKO	100	→	OE064	RL82YC				0,7
SBO Super	100	→	OE064	RL82YC				0,7
CHP Chopper	125	→	OE083	RA6HC		8809		0,8

SOLEX (-> Velosolex)

→

SOLIFER

Auto	50	→	OE037	L86C				0,5
Berini	50	→	OE037	L86C				0,5
Export Automatic	50	→	OE037	L86C				0,5
Express	50	→	OE037	L86C				0,5
F38	50	→	OE037	L86C				0,5
P50	50	→	OE004	RN9YCC				0,8
Pluvier	50	→	OE037	L86C				0,5
PV50	50	→	OE004	RN9YCC				0,8
PY50	50	→	OE004	RN9YCC				0,8
SM80	50	→	OE037	L86C				0,5
Tomos	50	→	OE037	L86C				0,5
TS	50	→	OE037	L86C				0,5

SOLO

Mofas 712	50	→	OE037	L86C				0,5
Mofas 713	50	→	OE037	L86C				0,5
Mofas 722	50	→	OE037	L86C				0,5
Mofas 725	50	→	OE037	L86C				0,5
Mofas 726	50	→	OE037	L86C				0,5
Type 236	50	→	OE037	L86C				0,5
Type 237	50	→	OE037	L86C				0,5

SPARTA

Buddy	50	→	OE037	L86C				0,6
GE 50	50	→	OE037	L86C				0,5
Happy	50	→	OE037	L86C				0,6
JLO FP50	50	→	OE037	L86C				0,5
JLO Piano G50AV	50	→	OE037	L86C				0,5
Lucky	50	→	OE037	L86C				0,6
M23	50	→	OE037	L86C				0,5
MB50	50	→	OE037	L86C				0,5
MC50	50	→	OE037	L86C				0,5
Sport 2V	50	→	OE037	L86C				0,6
Sport 3V	50	→	OE037	L86C				0,6
Tour Automatica	50	→	OE037	L86C				0,6
TVG50	50	→	OE037	L86C				0,5



CC

FROM > TO

**STARFLITE**

25 (Laura M48-15B)	50	→	OE037	L86C				0,6	
40 (Laura M48-11B)	50	→	OE037	L86C				0,6	
Bronco	50	→	OE037	L86C				0,6	
City Laura M48-15B	50	→	OE037	L86C				0,6	
GTM (F&S 501 BKF)	50	→	OE037	L86C				0,6	
GTS (F&S 50SA)	50	→		L78C				0,5	
Tramp (Laura M48-15)	50	→	OE037	L86C				0,6	

STEEN

F Series Hodaka	100	→		RJ6C				0,5	
-----------------	-----	---	--	------	--	--	--	-----	--

STEYR DAIMLER PUCH (-> Puch)

→

SUNBEAM

14mm Heads		→		RL86C				0,8	
18mm Heads		→		D6				0,8	

SUNDOWNER

Mini-Bikes w/Sachs Engs.		→		RL86C				0,8	
--------------------------	--	---	--	-------	--	--	--	-----	--

SUZUKI

A D	50	→		L78C				0,6	
A K, KB, P, PB	50	→		L78C				0,6	PRO-5M
AC	50	→		L78C				0,6	
AC D	50	→		L82C				0,6	
AC Mk II	50	→		L78C				0,6	
AE	50	1993 →	OE064	RL82YC				0,8	PRO-5M
ALT	50	→	OE059	L92YC				0,6	
AM	50	→		L78C				0,6	
AS	50	→		L82C				0,6	
Borrasca	50	→		L82C				0,6	
CA	50	→	OE007	L87YC				0,6	
CL	50	→	OE059	L92YC				0,6	PRO-5M
CL DO Mk2	50	→	OE059	L92YC				0,6	PRO-5M
CM	50	→		L78C				0,6	
Condor	50	→		L82C				0,6	
CS	50	→	OE059	L92YC				0,6	PRO-5M
CS DD Roadie	50	→	OE059	L92YC				0,6	PRO-5M
CX	50	→	OE064	RL82YC				0,8	PRO-5M
CY F	50	→	OE064	RL82YC				0,8	PRO-5M
DM	50	→	OE064	RL82YC				0,8	PRO-5M
DR Big	50	1989 →		L82C				0,6	PRO-5M
DR W	50	→		L82C				0,6	
DR W	50	→	OE091	RN2C				0,5	
DS X	50	→	OE064	RL82YC				0,8	
DV	50	→	OE064	RL82YC				0,8	PRO-5M
EM	50	→	OE064	RL82YC				0,8	
F Cutlass	50	→	OE007	L87YC				0,6	
FA	50	→	OE059	L92YC				0,6	PRO-5M
FB K	50	1989 → 1991		P-RZ9HC				0,7	
FB M	50	1991 →		P-RZ9HC				0,7	
FM A	50	→	OE059	L92YC				0,6	
FR	50	→	OE059	L92YC				0,6	PRO-5M
FS	50	→	OE059	L92YC				0,6	PRO-5M
FY	50	→	OE059	L92YC				0,6	
FZ	50	→	OE059	L92YC				0,6	PRO-5M
Genma	50	→	OE059	L92YC				0,6	
GN	50	→	OE087	N6YC				0,6	
GT E, K, KE, P	50	→	OE007	L87YC				0,6	PRO-5M
GT KB, KN	50	→	OE059	L92YC				0,6	PRO-5M
JR	50	1993 → 1994	OE059	L92YC				0,6	
JR	50	1995 →	OE059	L92YC				0,7	
JR (JA143)	50	→	OE059	L92YC				0,7	
K	50	→	OE064	RL82YC				0,8	
Katana AY aircooled	50	1997 →	OE064	RL82YC				0,8	
Katana AY watercooled	50	1997 →	OE064	RL82YC				0,8	

10092



Updated on 18th May 2015



CC

FROM > TO

**...SUZUKI**

Lido Variant	50	→	OE007	L87YC				0,6	
M	50	→	OE064	RL82YC				0,8	
M 12	50	→	OE064	RL82YC				0,8	
Maverick	50	→		L78C				0,6	PRO-5M
Maxi	50	→		L82C				0,6	PRO-5M
Mini Cross,TT	50	→		L82C				0,6	
Monza	50	→		L82C				0,6	
MT R Trial Hopper	50	→	OE007	L87YC				0,6	
OM P	50	→	OE007	L87YC				0,6	
OR	50	→	OE007	L87YC				0,6	PRO-5M
OR E	50	→	OE007	L87YC				0,6	PRO-5M
OR ET	50	→	OE007	L87YC				0,6	PRO-5M
OS P	50	→	OE007	L87YC				0,6	
PV	50	→	OE087	N6YC				0,8	
PV G	50	→	OE007	L87YC				0,6	
R K, KE	50	→	OE087	N6YC				0,8	
RAN	50	→	OE007	L87YC				0,6	
RB GAG	50	1988 →		P-RZ7HC				0,7	PRO-5M
RG E, W	50	→	OE116	RN6YC				0,6	PRO-5M
RG KE	50	→	OE087	N6YC				0,8	PRO-5M
RM	50	→		L82C				0,6	PRO-5M
RMX	50	→	OE116	RN6YC				0,6	PRO-5M
RMX	50	→		RL87YC				0,6	PRO-5M
RN	50	→	OE007	L87YC				0,6	PRO-5M
RT	50	→	OE007	L87YC				0,6	
RV	50	→	OE007	L87YC				0,6	PRO-5M
RV S	50	→	OE007	L87YC				0,6	PRO-5M
SMX X	50	1999 →	OE116	RN6YC				0,6	
Suzi NM50	50	→		RL87YC				0,6	PRO-5M
Suzy	50	1995 →	OE064	RL82YC				0,6	PRO-5M
TR	50	→	OE059	L92YC				0,7	PRO-5M
TR Street Magic	50	1998 →	OE064	RL82YC				0,6	PRO-5M
TS	50	→	OE007	L87YC				0,6	PRO-5M
TS 12,7mm / 1/2in.	50	→	OE038	L82YC				0,6	PRO-5M
TS 19,0mm / 3/4in.	50	→		L82C				0,6	PRO-5M
TS ER, ERA, ERAP, K, P, X, XAE	50	→	OE007	L87YC				0,6	PRO-5M
TS ERKT	50	→	OE007	L87YC				0,6	PRO-5M
TS K	50	→	OE008	RN7YCC				0,8	PRO-5M
TS R	50	→	OE007	L87YC				0,6	PRO-5M
TS XK	50	→	OE004	RN9YCC				0,8	PRO-5M
U	50	→		L82C				0,6	
ZR K, KE, P, SAP, SK, SL	50	→	OE004	RN9YCC				0,8	PRO-5M
ZR SALP, SLK, SLP, SLA	50	→	OE004	RN9YCC				0,8	PRO-5M
ZR XI	50	→	OE008	RN7YCC				0,8	PRO-5M
M 30	55	→		RJ6C				0,6	
M 31	55	→		RJ6C				0,6	
M 32	55	→		J8C				0,6	
RM	60	→		L78C				0,6	
F 3, U70W	70	→	OE064	RL82YC				0,8	
FR M	70	→	OE064	RL82YC				0,8	
CM	75	→		L78C				0,6	
CP	75	→	OE064	RL82YC				0,8	
FR	75	→	OE007	L87YC				0,6	
RV	75	→		L78C				0,6	
TM	75	→		L82C				0,6	
TS	75	→		L82C				0,6	
A	80	→	OE064	RL82YC				0,8	
AG W	80	→	OE091	RN2C				0,6	
CP	80	→	OE064	RL82YC				0,8	
CS	80	→	OE068	N3C				0,6	PRO-5M
CS Roller	80	→	OE064	RL82YC				0,8	PRO-5M
DS	80	1993 → 1994	OE079	N4C				0,6	PRO-5M
DS	80	1995 →	OE010	N7YC				0,6	PRO-5M
FB J,K	80	1988 → 1991		P-RZ9HC				0,7	
FB M	80	1991 →		P-RZ9HC				0,7	
FR D, K, M	80	→	OE064	RL82YC				0,8	PRO-5M
GN E	80	→	OE068	N3C				0,6	
GT EX, LX	80	→	OE068	N3C				0,6	PRO-5M
JR	80	2002 →	OE079	N4C				0,6	
RC D 4x4	80	→	OE064	RL82YC				0,8	
RG C, E, G	80	→	OE008	RN7YCC				0,8	PRO-5M
RG G, Gamma	80	→	OE079	N4C				0,6	PRO-5M
RG WF, W	80	→	OE008	RN7YCC				0,8	PRO-5M
RM C, N, X, XT, XX, XZ	80	→	OE091	RN2C			8902	0,6	
RM H, HD, XD	80	→	OE091	RN2C			8902	0,6	
RM HD, HE, HF, XD, XE, XF, XG, XH, XJ	80	→	OE091	RN2C			8902	0,6	

SUZUKI



Updated on 18th May 2015

10093



CC

FROM > TO



...SUZUKI

RMX T, V, W, X	80	1996 →				QC57C		
RT Z	80	→	OE079	N4C			0,6	
TS ERX	80	→	OE079	N4C			0,6	PRO-5M
TS X	80	→	OE010	N7YC			0,8	PRO-5M
TS XE-H	80	→	OE087	N6YC			0,8	PRO-5M
X3E	80	→	OE087	N6YC			0,8	PRO-5M
Birdie Scooter	90	2001 →		P-RZ9HC				
Blazer	90	→		L78C			0,6	
FM	90	→	OE007	L87YC			0,6	PRO-5M
GS D	90	→	OE007	L87YC			0,6	
K	90	→	OE037	L86C			0,6	
RV	90	→	OE007	L87YC			0,6	PRO-5M
TC	90	→		L78C			0,6	
TS Honcho	90	→		L78C			0,6	
A K, -3	100	→		L82C			0,6	PRO-5M
A M, N	100	→	OE007	L87YC			0,6	PRO-5M
A RT	100	→	OE091	RN2C			0,6	PRO-5M
AC	100	→		L78C			0,6	
AS	100	→		L78C			0,6	
AX D	100	→	OE007	L87YC			0,6	
AX D1	100	→	OE068	N3C			0,6	
B,P	100	→		RJ6C			0,6	
DR D,H,L	100	1983 → 1990	OE083	RA6HC		8809	0,7	
DR F,G,J,K	100	1985 →	OE083	RA6HC		8809	0,7	
DS X	100	→	OE068	N3C			0,6	
FB D S	100	1986 →		P-RZ9HC			0,7	
FB G,S	100	1995 →		P-RZ9HC			0,7	
GP C, UDD	100	→		L78C			0,6	PRO-5M
GT	100	→		L78C			0,6	
RC D, DE, E	100	→	OE064	RL82YC			0,8	
RM -, B, C, N, X	100	→	OE091	RN2C			0,6	
SP	100	→	OE073	RA4HC			0,6	
TC FA	100	→		L78C			0,6	
TC K 12,7mm/1/2in.	100	→		L78C			0,6	
TC K 19,0mm/3/4in.	100	→	OE068	N3C			0,6	
TF	100	→	OE068	N3C			0,6	
TS A, B, M, L	100	→		L78C			0,6	PRO-5M
TS C, ER	100	1978 →	OE068	N3C			0,6	PRO-5M
TS X	100	→		L78C			0,6	PRO-5M
TS X	100	1978 →	OE068	N3C			0,6	PRO-5M
Address	110	1998 →	OE064	RL82YC				
DR-Z	111	2003 →		P-RZ9HC			0,7	
B	120	→	OE064	RL82YC			0,8	
B M	120	→		L82C			0,6	
KT	120	→		RJ6C			0,6	
TC -II, MR-II	120	→		L78C			0,6	
TS100 C, ER, N	120	→	OE068	N3C			0,6	
ALT	125	1983 → 1986		P-RA7HC		8812	0,7	
ALT E D, E, F, G	125	→	OE083	RA6HC		8809	0,7	
DF D,G	125	1983 →	OE083	RA6HC		8809	0,7	
DR 125 SM	125	2008 →	OE083	RA6HC		8809	0,7	
DR F E	125	1982 →	OE083	RA6HC		8809	0,7	
DR J	125	1984 →	OE083	RA6HC		8809	0,7	
DR S Z, D, E, F, G, H, L, SJ	125	1988 →	OE083	RA6HC		8809	0,7	
DR SE S,T	125	1995 →	OE083	RA6HC		8809	0,7	
DS X	125	→	OE068	N3C			0,6	
GN D, ED, ES	125	→	OE073	RA4HC			0,6	
GN E P,R	125	1989 → 1993	OE083	RA6HC		8809	0,7	
GN E S,T	125	1982 → 1989	OE083	RA6HC		8809	0,7	
GN J,M,N,V	125	1993 → 1994	OE083	RA6HC		8809	0,7	
GN R Chopper	125	1995 →	OE083	RA6HC		8809	0,7	
GN Z,D	125	1995 →	OE073	RA4HC			0,6	
GP	125	→		L78C			0,6	PRO-5M
GP D, N, X	125	→		L78C			0,6	PRO-5M
GS D, ES, ESO	125	→	OE073	RA4HC			0,6	
GS E, ES S, Z, D	125	1982 →	OE083	RA6HC		8809	0,7	
GS ES F,L,M	125	1990 →	OE083	RA6HC		8809	0,7	
GS R M	125	1991 →	OE083	RA6HC		8809	0,7	
GT -11, 2N	125	→	OE073	RA4HC			0,6	PRO-5M
GT E, ESZ-2	125	→		L78C			0,6	PRO-5M
GZ Marauder W, X	125	1998 →	OE083	RA6HC		8809	0,8	
K	125	→		L78C			0,6	
K M, Z	125	→	OE064	RL82YC			0,8	
LT D D, E, F, G, H	125	→	OE083	RA6HC		8809	0,6	
LT E, FE	125	1983 → 1987		P-RA7HC		8812	0,6	
OR S	125	→	OE073	RA4HC			0,6	



CC

FROM > TO



...SUZUKI

	CC	FROM > TO					mm	
RA R	125	→	OE068	N3C			0,6	
RC	125	→		L82C			0,6	PRO-5M
RG	125	1985 →	OE091	RN2C		8902	0,6	
RG A, B, C, D, E, F, G, H, J, N, T, ULG	125	→		L78C			0,6	PRO-5M
RG WF, WV, X, Z	125	→	OE091	RN2C			0,6	PRO-5M
RM	125	→	OE125	N2G			0,6	PRO-5M
RM	125	1987 → 1992	OE091	RN2C			0,6	PRO-5M
RM	125	1996 → 1997	OE108	RN3C		8902	0,6	
RV	125	→		L82C			0,6	
RV (K7)	125	2007 →				8698	0,6	
SP D, E	125	→	OE073	RA4HC			0,6	
T	125	→		L78C			0,6	
T -IF Stinger	125	→		L78C			0,6	
T -II	125	→		L78C			0,6	
TC	125	→		L78C			0,6	
TF	125	→	OE068	N3C			0,6	
TM	125	→		L82C			0,6	
TM GEZ	125	→	OE068	N3C			0,6	
TR G, E	125	→		L78C			0,6	
TS A,B	125	1976 → 1977		L78C			0,6	PRO-5M
TS ER,ERT,ERX,ERZ,J,N,R,XE,XJ,XV	125	→	OE091	RN2C		8902	0,6	
TS ERN	125	1979 → 1979	OE087	N6YC			0,6	PRO-5M
TS K,L,M	125	1973 → 1975		L82C			0,6	PRO-5M
TU XT	125	1999 →	OE083	RA6HC			0,8	
Van Van	125	2003 →				8698	0,7	
VL Intruder	125	1999 →				8698	0,7	
DE E	175	→			C55R		0,6	
PE	175	1979 →	OE125	N2G			0,6	
PE F	175	1978 →	OE068	N3C			0,6	
RS	175	→	OE078	N3G			0,6	
RS	175	1981 →	OE091	RN2C			0,6	
ALT F	185	1985 →		P-RA7HC		8812	0,7	
DS TF, X	185	→	OE079	N4C			0,6	
GT E	185	→		L82C			0,6	PRO-5M
LT E, FE E	185	1985 →		P-RA7HC		8812	0,6	
LT F,G,H	185	→		P-RA7HC		8812	0,7	
RG	185	→		L82C			0,6	
TC	185	→		L82C			0,6	
TF	185	1990 →	OE078	N3G			0,6	
TS	185	→		L82C			0,6	PRO-5M
TS C, ER, ERN, ERT, M, R	185	1978 →	OE010	N7YC			0,8	PRO-5M
B	200	→	OE078	N3G			0,6	
B N	200	1980 →	OE001	N9YC			0,8	
DF E T	200	1996 →	OE083	RA6HC		8809	0,6	
DR G,J	200	1986 → 1988	OE083	RA6HC		8809	0,6	
DR H	200	1987 →	OE083	RA6HC		8809	0,6	
DR S F	200	1985 →	OE083	RA6HC		8809	0,6	
DR S G,H,J,L	200	1986 →	OE083	RA6HC		8809	0,6	
DR SE S,T, SZ	200	1995 →	OE083	RA6HC		8809	0,6	
GT	200	1980 →	OE078	N3G			0,6	PRO-5M
SB Z	200	→	OE078	N3G			0,6	
SP	200	→	OE073	RA4HC			0,6	
SX R	200	→	OE073	RA4HC			0,6	
T	200	→		L78C			0,6	
TC	200	→		L78C			0,6	
TS R	200	→	OE091	RN2C		8902	0,6	
TS XE	230	→	OE068	N3C			0,6	
TS X	240	→	OE068	N3C			0,6	
DF H	250	1987 →	OE083	RA6HC		8809	0,6	
DR E,F,L,M,N,P,R,S,SE,SZ	250	→	OE083	RA6HC		8809	0,6	
DR E,F,L,M,N,P,R,S,SE,SZ	250	1990 →				8809	0,8	
DR SZ-H	250	→	OE083	RA6HC		8809	0,6	
DS X	250	→	OE008	RN7YCC			0,8	
GF J	250	1988 →		P-RZ7HC			0,7	
GN D,E,F,J,L,M,N,P,T,Z	250	→	OE083	RA6HC		8809	0,7	
GNX	250	1982 → 1984	OE083	RA6HC		8809	0,7	
GS FW, FWS D	250	1983 →	OE083	RA6HC		8809	0,6	
GS T, XT T,X,Z	250	1980 →				8809	0,6	
GSX 250 E	250	1980 → 1983	OE083	RA6HC		8809	0,6	
GSX 250 E	250	1980 → 1983	OE083	RA6HC		8809	0,6	
GSX 250 E Black Hawk	250	1981 → 1981	OE083	RA6HC		8809	0,6	
GSX 250 ES	250	1982 → 1983	OE083	RA6HC		8809	0,6	
GSX 250 L,T,T1	250	1991 →		P-RZ7HC			0,6	
GSX-R 250 R J	250	1989 →				8654	0,7	
GT 19,0mm/3/4in.	250	→	OE091	RN2C			0,6	
GT K, E 12,7mm/1/2in.	250	→	OE064	RL82YC			0,8	



Updated on 18th May 2015

10095








CC

FROM > TO

**...SUZUKI**

GZ Marauder X	250	1999 →	OE083	RA6HC		8809	1,8	
NZ H	250	1987 →	OE083	RA6HC		8809	0,9	
PE	250	→	OE078	N3G			0,6	
PE	250	1980 →	OE091	RN2C			0,6	
RG CH,FCH,G,G-CH,FG,WE	250	→	OE091	RN2C		8902	0,6	
RGV L	250	1989 → 1990	OE091	RN2C		8902	0,6	
RL	250	→	OE079	N4C			0,6	
RM	250	→ 1981	OE125	N2G			0,6	
RM	250	1982 → 1992	OE078	N3G			0,6	
RM	250	2001 → 2003	OE068	N3C			0,6	
RM 250	250	1993 → 2000	OE108	RN3C		8902	0,6	
RM-Z	250	2004 → 2006				8698	0,6	
RM-Z	250	2007 →				8698	1	
RMX	250	→	OE125	N2G			0,6	
RS	250	→	OE068	N3C			0,6	
SP	250	→	OE073	RA4HC			0,6	
T	250	→		L78C			0,6	
T J, II Top Speed	250	→		L78C			0,6	
TC Top Speed	250	→		L78C			0,6	
TM A, M	250	→	OE068	N3C			0,6	
TR	250	→	OE068	N3C			0,6	
TS	250	→	OE091	RN2C			0,6	
TS M/R, ER	250	→	OE018	RN7YC			0,6	
TS X, XE, G-K	250	→	OE091	RN2C		8902	0,6	
TU X	250	1997 →	OE083	RA6HC		8809	0,7	
Volty I, -II, -C J	250	→	OE083	RA6HC		8809	0,7	
GS L	300	→	OE073	RA4HC			0,6	
GSX L, LF	300	→	OE073	RA4HC			0,6	
Rebel	300	→		L78C			0,6	
T 305	300	→		L78C			0,6	
TC 30 R	300	→		L78C			0,6	
RL	325	→	OE068	N3C			0,6	
DR N	350	1995 →				8654	0,7	
DR S L,M,N,P	350	→		RA2HC			0,9	
DR S,T	350	1990 → 1994				8809	0,8	
DR SE, SZ S,T	350	1995 →				8654	0,7	
DR SH N,P	350	1992 →				8809	0,8	
Goose	350	1993 →				8654	0,7	
T II Rebel	350	→		L82C			0,6	
DR	370	→	OE073	RA4HC			0,6	
RM	370	→	OE091	RN2C			0,6	
SP	370	→	OE073	RA4HC			0,6	
GE	380	→	OE078	N3G			0,6	
GT	380	→	OE078	N3G			0,6	
DR S	400	1980 → 1983	OE083	RA6HC		8809	0,6	
DR Z	400	2000 →				8698	0,7	
GN LT,TD,TDX,TX,TT	400	1981 →	OE083	RA6HC		8809	0,7	
GS R,C,EC,N,EN,X,TX	400	→	OE078	N3G			0,6	
GSF Bandit	400	→				8698	0,7	
GSF Bandit	400	1992 →				8654	0,7	SRO-5U
GSX D,EF,FX,LX,S,SE,X,Z	400	1981 →	OE083	RA6HC		8809	0,6	SRO-5U
GSX E	400	1983 → 1987	OE083	RA6HC		8809	0,7	SRO-5U
GSX EE, ED, EZ, FD, FX, FZ, LT, TD	400	→	OE073	RA4HC			0,6	SRO-5U
GSX F,FW,E	400	1984 →		P-RZ7HC			0,6	SRO-5U
GSX FX	400	1982 →	OE073	RA4HC			0,6	SRO-5U
GSX LX	400	1988 →	OE073	RA4HC			0,6	SRO-5U
GSX S	400	1983 → 1987	OE083	RA6HC		8809	0,7	SRO-5U
GSX SE, EF	400	→	OE073	RA4HC			0,6	SRO-5U
GSX SF, EG, SG	400	→	OE073	RA4HC			0,6	SRO-5U
GSXR F	400	1985 →		P-RZ7HC			0,6	SRO-5U
GSXR K	400	1989 → 1990				8654	0,7	SRO-5U
GSXR R L	400	1990 →				8654	0,7	SRO-5U
GSXR R M	400	1991 →				8654	0,7	SRO-5U
GSXR RF M	400	1991 →				8654	0,7	SRO-5U
LS Savage	400	→		RA2HC			0,6	
ON	400	1980 →	OE091	RN2C			0,6	
PE X	400	1980 →	OE091	RN2C			0,6	
RG SKB	400	→	OE068	N3C			0,6	
RM	400	→	OE068	N3C			0,6	
SP	400	→	OE073	RA4HC			0,6	
TM R Cyclone	400	→	OE068	N3C			0,6	
TS	400	→	OE079	N4C			0,6	
VS	400	1995 →	OE083	RA6HC		8809	0,8	
GS	425	1984 →	OE079	N4C			0,6	
GS E	425	→	OE078	N3G			0,6	
GS E,EG,ES,EU,EX,GA,L,LT,SF,TX,X	450	→	OE108	RN3C		8902	0,6	



	CC	FROM > TO					
...SUZUKI							
GS EU,SU,S	450	→	OE073	RA4HC		0,6	
RMX 450 L0	450	2010 →			8698	1	
RMZ	450	2004 → 2006			8698	1	
RMZ	450	2007 →			8698	1	
RM	465	→	OE078	N3G		0,6	
RM	495	→	OE078	N3G		0,6	
DR D, R, S	500	→		RA2HC		0,6	
DR R, S G, H, J	500	1986 →			8809	0,8	
DR S X,Z	500	1981 → 1984	OE083	RA6HC	8809	0,6	
GS E Tourer	500	→	OE073	RA4HC		0,9	
GS E Tourer	500	1994 →	OE073	RA4HC		0,9	
GS E,EU,K,L,M,N,P,R,S,T	500	1989 →	OE083	RA6HC	8809	0,9	
GS EK	500	1989 →	OE073	RA4HC		0,9	
GS EX, LX, MX	500	→	OE083	RA6HC	8809	0,6	
GS F	500	2004 →	OE083	RA6HC	8809	0,9	
GS N	500	→	OE091	RN2C		0,6	
GSX E, ES, EF, EU F, G, H	500	1985 →			8809	0,6	
GSX L F	500	1985 →			8809	0,6	
GT	500	→		L82C		0,6	
RG 500	500	1987 → 1987	OE091	RN2C	8902	0,6	
RM D, E, F, TE	500	1983 →	OE068	N3C		0,6	
SP E, P	500	→	OE073	RA4HC		0,6	
T -2 MKII	500	→		L78C		0,6	
T R Titan	500	→		L82C		0,6	
T Titan	500	→		L78C		0,6	
GS E, ES	550	1984 →	OE091	RN2C		0,6	
GS MX, LN, T	550	→	OE091	RN2C		0,6	
GSX	550	→	OE073	RA4HC		0,6	
GSX E	550	→	OE073	RA4HC		0,6	
GSX E, ES, L, FU, SU D, E, G, H	550	1984 →	OE091	RN2C		0,6	
GSX EF	550	1983 →			8809	0,7	
GSX ESD-H	550	1984 →			8809	0,6	
GSX EU E, F, G, H	550	1984 →		RA2HC		0,9	
GT AB, K, M	550	→	OE091	RN2C		0,6	PRO-5M
DR	600	→		RA2HC		0,9	
DR R H,J,K	600	→		RA2HC		0,9	
DR R I H,J,K	600	1987 →			8809	0,8	
DR S F,G,H,J,K	600	1986 →			8809	0,8	
DR S, SU, R, RU	600	1985 →			8809	0,8	
DR SF-K, SG	600	1989 →	OE073	RA4HC		0,9	
DR SUF-SUK	600	→		RA2HC		0,9	
GS FJ	600	1988 →			8809	0,8	
GSF Bandit	600	1995 →			8654	0,7	
GSF S, SU Bandit	600	1996 →			8654	0,7	
GSF U Bandit	600	1995 →			8654	0,7	
GSF Y	600	2000 →			8654	0,7	
GSR	600	2006 →			8698	0,7	
GSX F	600	1988 → 1995			8809	0,7	
GSX F (10mm)	600	1996 →			8654	0,7	
GSX F (12mm)	600	1996 →			8809	0,7	
GSX FU, FU2, EF, ES, FJ H	600	1987 →			8809	0,7	
GSX-R 600	600	2008 →			8698	0,9	
GSXR	600	2001 →			8654	0,7	
GSXR I	600	1996 →			8654	0,7	
LS Savage	600	→		RA2HC		0,9	
RF R, RU	600	1993 →			8654	0,7	
TG K	600	→		RA2HC		0,9	
VS GL, GLU Intruder	600	1995 →	OE083	RA6HC	8809	0,9	
DL 650 V-Strom Twin Spark	650	2012 →			8698	0,9	
DL 650 V-Strom Twinspark	650	2004 → 2011			8698	0,8	
DR R,RU,RE,RS,RSU,RSE,RSEU	650	1990 →			8809	0,9	
DR SET	650	1996 → 2000			8654	0,7	
GR E	650	1983 →	OE083	RA6HC	8809	0,7	
GR G, XG	650	1982 → 1990	OE073	RA4HC		0,6	
GR X D,E	650	1984 → 1990	OE073	RA4HC		0,6	
GS E, G, GL, GT X, Z, D	650	1981 →	OE083	RA6HC	8809	0,6	
GS XN 85 Turbo	650	1983 →			8809	0,6	
GSF	650	2005 → 2006			8698	0,7	
GSF	650	2007 →			8698	0,7	
GSX 650 A / SA	650	2008 →			8698	0,6	
GSX 650 F	650	2008 →			8698	0,6	
GX	650	1984 → 1990	OE073	RA4HC		0,6	
GX	650	1984 → 1990	OE073	RA4HC		0,6	
LS 650 Savage	650	→ 2000	OE083	RA6HC	8809	0,9	
LS Savage	650	→		RA2HC		0,6	
LS Savage	650	→ 2000	OE083	RA6HC	8809	0,8	

SUZUKI



Updated on 18th May 2015

10097








CC

FROM > TO

**...SUZUKI**

SFV 650 Gladius	650	2009 →					8698	0,9	
SV ,S	650	2003 →					8698	0,6	
SV ,S,SU	650	1998 → 2002					8654	0,6	
XF Freewind	650	1997 →					8654	0,6	
GV GL	700	1985 →	OE083	RA6HC			8809	0,6	
VS GL	700	1986 →	OE073	RA4HC				0,6	
DR S, S.J, SUJ, K DR Big	750	1988 →					8809	0,8	
GS D, E, L, P	750	1983 →	OE091	RN2C				0,6	
GS S G	750	1986 →	OE083	RA6HC			8809	0,7	
GSX E	750	1980 →	OE083	RA6HC			8809	0,6	SRO-5U
GSX EF E,F	750	1984 →	OE083	RA6HC			8809	0,6	SRO-5U
GSX EFE, EFG	750	1984 →	OE073	RA4HC				0,6	SRO-5U
GSX ES	750	1980 →	OE083	RA6HC			8809	0,6	SRO-5U
GSX ESD, ESE	750	1984 →		RA2HC				0,6	SRO-5U
GSX ESD-ESG, ESG	750	1984 →	OE073	RA4HC				0,6	SRO-5U
GSX EZ	750	1983 →	OE073	RA4HC				0,6	SRO-5U
GSX F	750	1989 → 1997					8809	0,7	SRO-5U
GSX F ,W,AK,AE	750	1998 →					8654	0,7	SRO-5U
GSX L	750	1980 →	OE083	RA6HC			8809	0,6	SRO-5U
GSX R	750	1994 →		RA2HC				0,6	SRO-5U
GSX S	750	1980 →	OE083	RA6HC			8809	0,6	SRO-5U
GSX S Kantana D	750	1983 →	OE083	RA6HC			8809	0,6	SRO-5U
GSX S Kantana E	750	1984 →					8809	0,6	
GSX S Kantana F	750	1985 →	OE083	RA6HC			8809	0,6	SRO-5U
GSX S, ED, ESD	750	1981 →	OE073	RA4HC				0,6	SRO-5U
GSX T	750	1980 →	OE083	RA6HC			8809	0,6	SRO-5U
GSX-R	750	2006 →					8698	0,7	
GSXR (K6)	750	2004 → 2005					8654	0,7	
GSXR F,G,H	750	1985 → 1987					8809	0,7	
GSXR J,K	750	1988 → 1989					8809	0,7	
GSXR J-K	750	1988 →				A59C		0,6	
GSXR L,M	750	1990 → 1995	OE073	RA4HC				0,6	
GSXR RG	750	1986 →					8809	0,6	
GSXR RK	750	→	OE073	RA4HC				0,6	
GSXR T	750	1996 →					8654	0,7	
GSXR W N	750	1992 →					8654	0,7	
GSXR W P,R	750	1993 → 1994					8654	0,7	
GSXR W S	750	1995 →					8654	0,7	
GSXR Y	750	2000 → 2003					8654	0,7	
GT	750	→	OE091	RN2C				0,5	
VS GL, GLE F, G, H, J, K	750	1985 →	OE083	RA6HC			8809	0,9	SRO-5U
VS GL, PG, GLF	750	→		RA2HC				0,9	SRO-5U
VS GLP, GLF L,M	750	1990 →	OE083	RA6HC			8809	0,9	SRO-5U
VS L-M	750	1990 →	OE083	RA6HC			8809	0,9	SRO-5U
DR Big S-SU, L	800	1991 →		RA2HC				0,9	
DR Big S-SU, L	800	1994 →		RA2HC				0,9	
DR Big S-SU, M-N C	800	→		RA2HC				0,9	
DR S L,M,N,P,R,S,T	800	1990 →	OE083	RA6HC			8809	0,9	
DR S L,M,N,P,R,S,T	800	1990 →					8809	0,9	
M 800 Z	800	2010 →					8812	0,6	
VL Volusia Intruder Liquid cooled	800	1999 →		P-RA7HC			8812	0,9	
VS GL Intruder Chopper N,P,R,S,T	800	1992 →	OE083	RA6HC			8809	0,9	
VX L,M,N,P,R,T	800	1990 →	OE083	RA6HC			8809	0,9	
VZ 800	800	2009 →					8812	0,6	
VZ Marauder	800	1997 → 2004					8809	0,9	
VZ Marauder	800	2005 →		P-RA7HC			8812	0,9	
GS G	850	1980 →	OE068	N3C				0,6	
GS GE	850	1980 →	OE073	RA4HC				0,6	
GS GL	850	1980 →	OE068	N3C				0,6	
GS GT E, G	850	1980 →	OE068	N3C				0,6	
GS GTZ, GTX, GZ	850	1984 →	OE091	RN2C				0,6	
RF R R,S,T	900	1994 →					8654	0,7	
RF RS2, RZS R, S	900	1994 →					8654	0,7	
DL 1000 V-Strom	1000	2002 → 2012					8698	0,8	
DL 1000 V-Strom	1000	2013 →					8698	0,9	
GS D,E,H,S,GL,GX	1000	→	OE068	N3C				0,6	
GS GG	1000	1986 →	OE068	N3C				0,6	
GS GT - X	1000	1986 →	OE068	N3C				0,6	
GSX E	1000	1986 →		RA2HC				0,9	
GSX S Z,D	1000	1982 →	OE083	RA6HC			8809	0,6	
GSX-R	1000	→ 1999					8698	0,7	
GSX-R	1000	2009 → 2012					8698	0,9	
GSX-R 1000	1000	2013 →					8698	0,9	
SV	1000	2003 →					8698	0,7	
SV S	1000	2003 →					8698	0,7	
TL R	1000	1998 →					8654	0,8	



	CC	FROM > TO					
...SUZUKI							
TL S	1000	1996 →				8698	0,8
GS E F	1100	1985 →				8809	0,8
GS E G	1100	1986 →				8809	0,7
GS E, EF E, G	1100	1984 → 1986				8809	0,6
GS EF F 1150	1100	1985 →				8809	0,6
GS GE, GF	1100	1986 →	OE068	N3C			0,6
GS GG	1100	1986 →	OE068	N3C			0,6
GS GT-X	1100	1986 →	OE068	N3C			0,6
GSX E F	1100	1980 →	OE083	RA6HC		8809	0,6
GSX E G	1100	1985 →				8809	0,8
GSX E, ES E, G	1100	1986 →				8809	0,7
GSX EFE,EFG,ESG,EG	1100	→				8809	0,6
GSX ES F,EZ,ESD	1100	→	OE083	RA6HC		8809	0,9
GSX F	1100	1985 →				8809	0,6
GSX FJ, FK	1100	1988 →				8809	0,7
GSX FL, M	1100	1985 →			A59C		0,6
GSX G	1100	1985 →			A59C		0,6
GSX K I	1100	→				8654	0,7
GSX L,N,T,X,ZD	1100	1991 →				8809	0,7
GSX S, SZ Katana	1100	1980 →	OE083	RA6HC		8809	0,6
GSXR G-H	1100	1986 → 1991				8809	0,7
GSXR K	1100	1986 → 1991				8809	0,7
GSXR L	1100	1990 →				8809	0,7
GSXR M-N	1100	1990 →				8809	0,7
GSXR W P,R,S,T	1100	1993 →				8654	0,7
GS EF E,G	1150	1984 →				8809	0,7
GS ES	1150	1984 →				8809	0,6
GSX E	1150	→				8809	0,7
GSX E	1150	1986 →				8809	0,7
GSX EF	1150	1984 →				8809	0,7
GSX ES	1150	1984 →				8809	0,7
GSF /S Bandit	1200	2001 → 2005				8809	0,7
GSF /S/SA Bandit	1200	1996 → 2000				8809	0,7
GSF Bandit	1200	2006 →				8809	0,7
GSX	1200	1999 →	OE083	RA6HC		8809	0,7
GV GL F,G	1200	1984 →	OE083	RA6HC		8809	0,7
GSF Bandit	1250	2007 →				8698	0,6
GSX 1250FA (L0)	1250	2010 →				8698	0,6
GSX 1300 R Hayabusa	1300	2008 →				8698	0,9
GSXR Hayabusa I	1300	1999 →				8654	0,8
GSX 1300 BK B-King	1340	2008 →				8698	0,9
GSX 1300 BKA B-King	1340	2008 →				8698	0,9
GSX 1300 BKA B-King	1340	2008 →				8698	0,9
GSX	1400	2001 →				8698	0,7
GV GC, GD, GT G, H, L	1400	1986 →		P-RA7HC		8812	0,6
VS GL H, J	1400	1987 →	OE083	RA6HC		8809	0,9
VS GLF, GLP Intruder Chopper L, M, N, P, R, S, T	1400	1990 →	OE083	RA6HC		8809	0,9
M 1500 Intruder	1500	2009 →				8698	0,7
VL Intruder	1500	1998 → 2004		P-RA7HC		8812	0,9
VL Intruder	1500	2005 →		P-RA7HC		8812	0,9
VZ Marauder	1600	2004 →		RA8HC			0,9
C 1800 R Intruder	1800	2008 →				8698	0,7
M 1800 R Intruder K6	1800	2006 →				8698	0,9
SV							
Dakar 2/3	35	→		CJ7Y			0,5
Tricolor Mini Dakar	35	→		CJ7Y			0,5
SVM							
LA	50	→	OE037	L86C			0,6
TL	50	→	OE125	N2G	QN86		0,6
Trial Jumbo	50	→	OE091	RN2C			0,6
Alpaca TL	125	→	OE045	RN11YCC			0,8
Explorer	125	→	OE068	N3C			0,6
GP	125	→	OE068	N3C			0,6
S3 Pioneer	125	→			C55		0,5
Touring	125	→	OE068	N3C			0,6
S3	250	→			QC57		0,5
RL 329 MJ	330	→	OE045	RN11YCC			0,8
Explorer	350	→	OE083	RA6HC		8809	0,5

SWM



Updated on 18th May 2015

10099



CC

FROM > TO

**SWM**

TL	50	→	OE125	N2G	QN86	0,5
RG MD	125	→	OE125	N2G	QN86	0,5
RS GS	125	→	OE125	N2G	QN86	0,5
TF2	125	→	OE125	N2G	QN86	0,5
TF6	125	→	OE125	N2G	QN86	0,5
TL Alpaca	125	→	OE015	N12YC		0,8
TLM	125	→	OE015	N12YC		0,4
RS GS	175	→	OE125	N2G	QN86	0,5
TL	200	→	OE015	N12YC		0,4
TL	240	→	OE015	N12YC		0,4
RS MC, GSL	250	→	OE125	N2G	QN86	0,5
TF 2	250	→	OE125	N2G	QN86	0,5
TF 6	250	→	OE125	N2G	QN86	0,5
Trial 240	250	→	OE015	N12YC		0,8
TL , MTL Guanaco	320	→	OE015	N12YC		0,8
TLM	320	→	OE015	N12YC		0,4
MCTF2	350	→	OE125	N2G	QN86	0,5
RS 347 GS	350	→	OE125	N2G	QN86	0,5
TL	350	→	OE015	N12YC		0,4
MCTF2	370	→	OE125	N2G	QN86	0,5
MCTF2	400	→	OE125	N2G	QN86	0,5

SYM

Basix	50	→	OE064	RL82YC		
Eurox	50	→	OE064	RL82YC		
Attila	125	1999 →		P-RZ7HC		0,7
Husky	125	1997 →	OE083	RA6HC	8809	0,7
Husky	125	2000 →			8698	0,7
Joymax	125	→			8698	
Super Duke	125	1999 →		RA8HC		0,6
Wolf	125	2005 →	OE083	RA6HC	8809	0,7
Wolf 125	125	2010 →			8812	0,7
Joymax	200	→			8698	

TAARNBY

All models		→	OE037	L86C		0,5
------------	--	---	-------	------	--	-----

TAU MOTORI

TVR 27 A, AL		→			C55R	0,5
TVR 27 V, VL		→	OE125	N2G	QN86	0,5
TVR 28		→	OE125	N2G	QN86	0,5

TECNOMOTO

Paciughino Standard, Special	50	→	OE037	L86C		0,5
Paciugo	50	→	OE037	L86C		0,5
TM 50 Z4	50	→		L82C		0,5
TM 50 Z6	50	→	OE068	N3C		0,5
TM 50 ZR	50	→	OE125	N2G	QN86	0,5
TM 80 Z6	80	→		L82C		0,5

TEMPO

Sprint 820	50	→			QL55	0,5
Sprint 820	50	→		L78C		0,5
Auto	100	→		L82C		0,5
Corvette 290	100	→		L82C		0,5
Corvette 380	100	→		L82C		0,5
Fighter 220	100	→		L78C		0,5
Fighter 220	100	→			QL55	0,5
Fighter 230	100	→			QL55	0,5
Fighter 230	100	→		L78C		0,5
Panier 360	100	→		L82C		0,5
Saxonette	100	→		L82C		0,5

TERRATLAN

Mini Bike	35	→		RCJ8Y		0,8
Mini Bike	41	→		RCJ8Y		0,8

10100

Updated on 18th May 2015



CC

FROM > TO

POWER
SPORT**TESTI**

Amico (Minarelli V1)	50	→	OE037	L86C			0,5
Carabo CR (8.5PS)	50	→		L78C			0,5
Carabo(Minarelli P4A)	50	→	OE037	L86C			0,6
Carabo(Minarelli P6CS)	50	→	OE037	L86C			0,6
Carabo(Minarelli P6RAD)	50	→	OE074	N5C			0,7
Champion Special(Minarelli P6CS)	50	→	OE037	L86C			0,6
Champion Special(Minarelli P6RAD)	50	→	OE074	N5C			0,7
Champion(Minarelli P4/P6RAD)	50	→	OE074	N5C			0,7
Champion(Minarelli P4A/CS)	50	→	OE037	L86C			0,6
Champion(Minarelli P6A/CS)	50	→	OE037	L86C			0,6
Confort (Minarelli V1N)	50	→	OE037	L86C			0,5
Confort(Minarelli P3NK)	50	→	OE037	L86C			0,6
Corsa (8.5PS)	50	→		L78C			0,5
Criquet (Minarelli V1AK/NK)	50	→	OE037	L86C			0,5
Criquet(Minarelli P4A)	50	→	OE037	L86C			0,6
Criquet(Minarelli P4CS/RAD)	50	→	OE074	N5C			0,7
Gran Prix(Minarelli P4A)	50	→	OE037	L86C			0,6
IO (Minarelli V1AKS)	50	→	OE037	L86C			0,5
Jeans(Minarelli P4/P6 RAD)	50	→	OE074	N5C			0,7
Mini Criquet (Minarelli V1N/AK)	50	→	OE037	L86C			0,5
O.K.C. (Minarelli C2)	50	→	OE037	L86C			0,5
O.K.S. (Minarelli V1N)	50	→	OE037	L86C			0,5
Pull (Minarelli V1NK)	50	→	OE037	L86C			0,5
Grand Touring (Minarelli)	80	→		L78C			0,5
2000 Special	125	→	OE068	N3C			0,5
Corsa	125	→	OE068	N3C			0,5
Corsa Easy Rider	125	→	OE068	N3C			0,5

TGB

202T	50	1998 →	OE064	RL82YC			0,8
Ergon	50	1998 →	OE064	RL82YC			0,8
202T Palio	125	1998 →		Z9Y			0,7

TGM

Competition	50	→	OE125	N2G	QN86		0,5
Morini-Franco mot.	50	→	OE037	L86C			0,5
Cross R, MX	125	→	OE125	N2G	QN86		0,5
Cross R, MX	250	→	OE125	N2G	QN86		0,5

TITAN

Coyote	1573	1997 → 2003	OE004	RN9YCC			0,7
Fat Bobber S&S engine	1573	→	OE048	RN9YC4			1,1
Fat Bobber S&S engine	1573	2008 →	OE049	RN11YC4			1,1
Gecko	1573	1997 → 2003	OE004	RN9YCC			0,7
Roadrunner	1573	1997 → 2003	OE004	RN9YCC			0,7
Scorpion	1573	1997 → 2003	OE004	RN9YCC			0,7
Sidewinder	1573	1997 → 2003	OE004	RN9YCC			0,7
Custom Pro Street S&S engine	1753	→	OE048	RN9YC4			1,1
Custom Rubber Mount Chopper S&S engine	1852	→	OE048	RN9YC4			1,1
Custom Softail Chopper S&S engine	1852	→	OE048	RN9YC4			1,1
Radical Rigid S&S engine	1852	→	OE048	RN9YC4			1,1
Custom Rubber Mount Chopper S&S engine	2003	→		RA8HC			0,8
Custom Softail Chopper S&S engine	2003	→		RA8HC			0,8
Radical Rigid S&S engine	2003	→		RA8HC			0,8

TM

GS Enduro	80	1994 →	OE091	RN2C			0,6
MC Cross	80	1994 →	OE091	RN2C			0,6
EN	125	2003 →	OE091	RN2C			0,6
GS Enduro	125	1994 →	OE091	RN2C			0,6
MC Cross	125	1994 →	OE091	RN2C			0,6
Cross	250	1994 →	OE091	RN2C			0,6
EN	250	2003 →	OE068	N3C			0,5
EN F	250	2004 →			8698		0,7
Enduro	250	1994 →	OE091	RN2C			0,6
Cross	300	1994 →	OE091	RN2C			0,6
EN	300	2003 →	OE068	N3C			0,5
Enduro	300	1994 →	OE091	RN2C			0,6
EN F	450	2004 →			8698		0,7



Updated on 18th May 2015

10101

TM



CC

FROM > TO

**TOKOYA**

Mini Bike	50	→		L78C				0,7
Mini Bike	80	→		L78C				0,7
Mini Bike	125	→		L78C				0,7

TOMOS

14 TLC	49	→		L82C				0,5
14 TLS	49	→		L82C				0,5
14 VN	49	→		L78C				0,5
15 SL	49	→		L78C				0,5
15 SLC	49	→		L78C				0,5
15 Sprint	49	→		L78C				0,5
4H	49	→	OE037	L86C				0,5
APN 4	49	→	OE037	L86C				0,5
Automatic 3, 3K	49	→	OE037	L86C				0,5
Cross 50 Junior, Senior	49	→		L78C				0,5
Forza	49	→	OE064	RL82YC				0,6
NT	49	→	OE037	L86C				0,5
Quadro 25	49	→	OE037	L86C				0,6
ST 50	49	→		L78C				0,5
T12	49	→	OE037	L86C				0,5
VS 50	49	→		L78C				0,5
Tomos	50	→		L82C				0,5
Tomos Cross	50	→		L78C				0,5
Tomos	80	→		L82C				0,5
Electronic	90	→		L78C				0,5

TORPADO

Derby Automatic	50	→	OE037	L86C				0,6
Derby Deluxe	50	→	OE037	L86C				0,5
Golf Deluxe	50	→	OE037	L86C				0,5
Green	50	→	OE037	L86C				0,5
Green Deluxe	50	→	OE037	L86C				0,5
Squirrel Cross	50	→		L82C				0,5

TORROT

Ciclomatic/ 2VL	50	→		L82C				0,5
City CX/N/SL/X	50	→		L82C				0,5
City Lujo	50	→		L82C				0,5
City Mini	50	→		L82C				0,5
City TT	50	→		L82C				0,5
City/L/2V/2V-TT	50	→		L82C				0,5
Cycloscooter S50/HL	50	→		L82C				0,5
Gran Cross	50	→		L82C				0,5
Maxi	50	→		L82C				0,5
Mini	50	→		L82C				0,5
Mustang	50	→		L82C				0,5
Panther	50	→		L82C				0,5
Rally Sachs	50	→		L82C				0,5
Sport 4V	50	→		L82C				0,5
Sport Sachs TX50, TT50	50	→		L82C				0,5
Super Cross	50	→		L82C				0,5
Tiburón	50	→		L82C				0,5
Trial	50	→		L82C				0,5
TT 50	50	→		L82C				0,5
Turismo	50	→		L82C				0,5

TOYOTA

Bronco		→	OE037	L86C				0,5
City		→	OE037	L86C				0,5
GTS		→	OE037	L86C				0,5
HS 50		→	OE037	L86C				0,5
Starflite		→	OE037	L86C				0,5
Starflite VA		→	OE037	L86C				0,5
Tramp		→	OE037	L86C				0,5

TRAILSPORT

w/Tec. 4 h.p.		→		RJ19LM				0,8
---------------	--	---	--	--------	--	--	--	-----

**CC****FROM > TO****...TRAILSPO**

w/Tec. 5 h.p. OHV

→

OE079

N4C

0,8

TRIMAK

Motocarro

50

→

OE037

L86C

0,5

TRIUMPH

Moto Meriden

125

→

OE068

N3C

0,6

Tiger Cub T20 models

200

→

L82C

0,6

Trophy

250

→

OE068

N3C

0,6

Adventurer

500

→

OE068

N3C

0,6

Daytona T100

500

→

OE068

N3C

0,6

TR5 MX

500

→

OE068

N3C

0,6

TR5 T

500

→

OE068

N3C

0,6

Trophy

500

→

OE068

N3C

0,6

Daytona

600

2003 →

8654

0,7

Speed Four

600

2002 →

8654

0,7

Speed Triple S

600

2002 →

8654

0,7

Supersport

600

2001 →

8654

0,7

TT

600

2000 →

8654

0,7

Bonneville T120

650

→

OE078

N3G

0,6

Daytona

650

2005 →

8654

0,7

Thunderbird TR65

650

→

OE078

N3G

0,6

Tiger

650

→

OE078

N3G

0,6

Trophy Sport TR6C

650

→

OE068

N3C

0,5

Trophy TR6 (029364>)

650

→

OE079

N4C

0,5

Trophy TR6 (>029363)

650

→

L82C

0,5

Daytona

675

2006 →

8654

0,7

Daytona RR

675

2006 →

8654

0,7

Speed Triple

675

2007 →

8654

0,7

Street Triple 675 R

675

2008 →

8698

0,7

Bonneville T140D/E

750

→

OE074

N5C

0,6

Bonneville T140V

750

→

OE078

N3G

0,6

Daytona

750

1991 →

8809

0,9

Hurricane TRX75

750

1973 → 1978

OE068

N3C

0,6

Speed Triple

750

1997 →

OE083

RA6HC

8809

0,9

Sprint RS

750

1999 →

OE083

RA6HC

8809

0,9

T 140 E, D

750

→

RN5C

0,6

T 160

750

→

OE078

N3G

0,6

Tiger TR7RV

750

→

OE078

N3G

0,6

TR7T

750

→

OE078

N3G

0,6

TR7V

750

→

OE078

N3G

0,6

Trident

750

1991 →

OE083

RA6HC

8809

0,9

Trident T150V, T160

750

→

OE078

N3G

0,6

Trident TR7RV, TR7V

750

→

OE078

N3G

0,6

Triumph TSS Twin

750

→

G59C

8698

0,6

America

790

2005 →

OE083

RA6HC

8809

0,9

Bonneville

790

2000 →

OE083

RA6HC

8809

0,9

Bonneville America

790

2002 →

OE083

RA6HC

8809

0,9

Bonneville T100

790

2002 →

OE083

RA6HC

8809

0,9

Speedmaster

790

2002 →

OE083

RA6HC

8809

0,9

Tiger 800

800

2010 →

8698

0,7

Tiger 800 XC

800

2010 →

8698

0,7

America 900

865

2006 →

OE083

RA6HC

8809

0,9

Bonneville 900

865

2008 →

OE083

RA6HC

8809

0,9

Bonneville 900 Black

865

2008 →

OE083

RA6HC

8809

0,9

Scrambler 900

865

2006 →

OE083

RA6HC

8809

0,9

Thrupton 900

865

2004 →

OE083

RA6HC

8809

0,9

Thrupton 900 SE

865

2010 →

OE083

RA6HC

8809

0,9

Adventurer

885

1996 →

OE083

RA6HC

8809

0,9

Daytona 900

885

1993 → 1996

OE083

RA6HC

8809

0,9

Daytona Super III

885

1994 → 1996

OE083

RA6HC

8809

0,9

Legend TT

885

1998 →

8809

0,9

Speed Triple

885

1994 → 1996

OE083

RA6HC

8809

0,9

Speed Triple T509

885

1997 →

OE083</



CC

FROM > TO

POWER
SPORT**...TRIUMPH**

Tiger	885	1999 →	OE083	RA6HC			8809	0,9
Tiger 900	885	1993 → 1998	OE083	RA6HC			8809	0,9
Trident	885	1991 →	OE083	RA6HC			8809	0,9
Trophy	885	1991 → 1995	OE083	RA6HC			8809	0,9
Trophy	885	1996 →	OE083	RA6HC			8809	0,9
Daytona	955	1999 → 2001	OE083	RA6HC			8809	0,8
Daytona	955	2002 →					8654	0,6
Speed Triple	955	2002 →					8654	0,6
Sprint RS	955	2002 →					8654	0,6
Sprint ST	955	2002 →					8654	0,6
Tiger	955	2001 →	OE083	RA6HC			8809	0,8
Daytona T595	956	1997 →	OE083	RA6HC			8809	0,8
Speed Triple	956	1999 → 2001	OE083	RA6HC			8809	0,8
Sprint ST	956	1999 → 2001	OE083	RA6HC			8809	0,8
Daytona	1000	1991 → 1993					8809	0,9
Speed Triple	1050	2005 →					8654	0,6
Sprint GT 1050	1050	2010 →					8698	0,7
Sprint ST	1050	2005 →					8654	0,6
Tiger	1050	2006 →					8698	0,6
Tiger 1050 ABS	1050	2006 →					8698	0,7
Trophy	1180	1991 →					8809	0,9
Daytona	1200	1993 →					8809	0,9
Thunderbird	1200	1995 →					8809	0,9
Tiger	1200	1992 →					8809	0,9
Trophy	1200	1991 →					8809	0,9
Thunderbird 1600	1599	2009 →		RA8HC			8812	0,9
Thunderbird 1600 Storm	1599	2009 →		RA8HC			8812	0,9
Rocket III Classic(Twin Spark)	2300	2006 →	OE083	RA6HC			8809	0,9
Rocket III Roadster(Twin Spark)	2300	2009 →	OE083	RA6HC			8809	0,9
Rocket III Touring(Twin Spark)	2300	2008 →	OE083	RA6HC			8809	0,9
Rocket III Twinspark	2300	2005 →	OE083	RA6HC			8809	0,9

TUNTURI

VS 50	50	→	OE037	L86C				0,5
VZ 50	50	→	OE037	L86C				0,5
VZ 50 N4	50	→	OE037	L86C				0,5

URAL

Deco Cruiser	648	1998 →	OE059	L92YC				0,6
Italia Cruiser	648	1998 →	OE059	L92YC				0,6
Solo Cruiser	648	1998 →	OE059	L92YC				0,6
Sportsman Classic	648	1997 →	OE059	L92YC				0,6
Tourist Classic	648	1997 →	OE059	L92YC				0,6
IMZ-10	650	→	OE059	L92YC				0,6
IMZ-40	650	→	OE059	L92YC				0,6
IMZ-50	650	→	OE059	L92YC				0,6
M3-8.103	650	→	OE059	L92YC				0,5
M3-8.123	650	→	OE001	N9YC				0,7
Solo Single	650	1994 → 1996	OE059	L92YC				0,6
Sportsman	650	1994 → 1996	OE059	L92YC				0,6
Tourist Sidecar	650	1994 → 1996	OE059	L92YC				0,6
Tourist	750	→		L82C				0,5

URAL AMERICA

Bavarian Classic	650	1999 →	OE038	L82YC				0,7
Deco Classic	650	1997 → 1998	OE038	L82YC				0,7
Deco Classic	650	1999 →	OE038	L82YC				0,7
Deco Cruiser	650	1998 →	OE038	L82YC				0,7
Italia Cruiser	650	1994 → 1997	OE038	L82YC				0,7
Italia Cruiser II	650	1998 →	OE038	L82YC				0,7
Patrol Classic	650	1999 →	OE038	L82YC				0,7
Solo Classic	650	1999 →	OE038	L82YC				0,7
Solo Cruiser	650	1998 →	OE038	L82YC				0,7
Solo Single	650	1994 → 1997	OE038	L82YC				0,7
Sportsman	650	1994 → 1996	OE038	L82YC				0,7
Sportsman Classic	650	1997 → 1998	OE038	L82YC				0,7
Tourist Classic	650	1997 → 1998	OE038	L82YC				0,7
Tourist Classic	650	1999 →	OE038	L82YC				0,7
Tourist Sidecar	650	1994 → 1997	OE038	L82YC				0,7



CC

FROM > TO

**VALENTI**

CR 80W Cross

80

→

OE125

N2G

0,5

VAP

All models

→

OE037

L86C

0,5

VELOCETTE

LE

200

→

Z9Y

0,5

Valiant

200

→

Z9Y

0,5

Vogue

200

→

Z9Y

0,5

Endurance

350

→

OE068

N3C

0,5

MAC

350

→

RN5C

0,5

MAC Iron head

350

→

OE007

L87YC

0,5

Scrambler

350

→

OE068

N3C

0,5

Viper Special, Clubman

350

→

OE079

N4C

0,5

MSS

500

1954 →

RN5C

0,5

Scrambler

500

→

OE068

N3C

0,5

Thrupton

500

→

OE068

N3C

0,5

Vee-line

500

→

OE068

N3C

0,5

Venom

500

→

OE068

N3C

0,5

VELOSOLEX

2200

50

→

OE037

L86C

0,5

3300

50

→

OE037

L86C

0,5

3800

50

→

OE037

L86C

0,5

5000 Flash

50

→

OE037

L86C

0,5

6000 Flash

50

→

OE037

L86C

0,5

8000

50

→

RN5C

0,6

GR Tenor

50

→

OE037

L86C

0,6

Micron

50

→

OE037

L86C

0,5

Pli-solex

50

→

OE037

L86C

0,5

Tenor

50

→

RN5C

0,6

Velosolex

50

→

OE037

L86C

0,5

VERTEMATI

E 450

503

→

8654

0,7

E 450 E

503

→

8654

0,7

E 501

503

→

8654

0,7

E 501 E

503

→

8654

0,7

E 570

503

→

8654

0,7

E 570 E

503

→

8654

0,7

VESPA (-> Piaggio, Moto Vespa)

→

VICOPED

All models

→

OE037

L86C

0,5

VICTORY

8-Ball

1500

2005 →

RG6YCA

0,9

Classic Cruiser

1500

2003 →

RG6YCA

0,9

Cruiser

1500

1998 → 2001

RA8HC

1

Cruiser

1500

2002 →

RG6YCA

0,9

Hammer

1500

2005 →

RG6YCA

0,9

Kingpin

1500

2004 → 2005

RG6YCA

0,9

Kingpin Ness Signature

1500

2005 →

RG6YCA

0,9

Spezial Edition

1500

2000 →

RA8HC

8810

1,0

Sport Cruiser

1500

2000 → 2001

RA8HC

8810

1,0

Standard Cruiser

1500

1999 → 2002

RA8HC

1

Touring Cruiser

1500

2000 → 2001

RA8HC

8810

1,0

Touring Cruiser

1500

2002 → 2005

RG6YCA

0,9

Vegas

1500

2003 → 2005

RG6YCA

0,9

Vegas ANSS

1500

2004 →

RG6YCA

0,9

Vegas Ness Signature

1500

2005 →

RG6YCA

0,9

Vegas Low

1631

2008 →

RA8HC

8810

1

VICTORY



Updated on 18th May 2015

10105



CC

FROM > TO

**...VICTORY**

Hammer 100cu in Freedom	1634	2006 →		RG6YCA				0,9
Kingpin	1634	2008 →		RA8HC		8810		1
Kingpin 8-Ball	1634	2008 →		RA8HC		8810		1
Ness Signature Jackpot 100cu in Freedom	1634	2006 →		RG6YCA				0,9
Touring Cruiser 100cu in Freedom	1634	2006 →		RG6YCA				0,9
Vegas 100cu in Freedom	1634	2006 →		RG6YCA				0,9
Vegas 8-Ball 100cu in Freedom	1634	2006 →		RG6YCA				0,9
Vegas Jackpot 100cu in Freedom	1634	2006 →		RG6YCA				0,9
Hammer S	1731	2008 →		RA8HC		8810		1
Vegas Jackpot	1731	2008 →		RA8HC		8810		1
Vision	1731	2008 →		RA8HC		8810		1

VILLIERS

10D	122	→	OE037	L86C				0,5
11D	122	→		L82C				0,5
12D	122	→	OE037	L86C				0,5
13D	122	→	OE037	L86C				0,5
8 D	122	→	OE037	L86C				0,5
9D	122	→	OE037	L86C				0,5
29C	147	→		L82C				0,5
30C	147	→		L82C				0,5
30C	147	→		L82C				0,5
Mk XXXI C	148	→		L82C				0,5
2L	173	→		L82C				0,5
3 L	173	→		L82C				0,5
11E	197	→		L82C				0,5
1E	197	→		L82C				0,5
6 E	197	→		L82C				0,5
7 E	197	→		L82C				0,5
8 E	197	→		L82C				0,5
9E	197	→		L82C				0,5
1H	225	→		L82C				0,5
2H	246	→	OE037	L86C				0,5
31A 3S	246	→		L82C				0,5
31A 4S	246	→		L82C				0,5
32A	246	→		L82C				0,5
33A	246	→	OE068	N3C				0,5
34A	246	→	OE068	N3C				0,5
35A	246	→		L82C				0,5
36A	246	→	OE068	N3C				0,5
37A	246	→		L82C				0,5
2T	249	→	OE037	L86C				0,5
4T	250	→		L82C				0,5
3T	325	→		L82C				0,5
28B	350	→		L82C				0,5

VINCENT

Comet	500	→		RN5C				0,5
Black Shadow	1000	→		RN5C				0,5
Rapide	1000	→		RN5C				0,5

VOR

EN Enduro	400	2000 →				8698		0,6
EN-MAR	400	2004 →				8698		0,6
ENE	400	2004 →				8698		0,6
MX Cross	400	2000 →				8698		0,6
SM Super Moto	400	2000 →				8698		0,6
SM Super Moto Competition	400	2000 →				8698		0,6
EN Enduro	503	1999 →				8698		0,6
MX Cross	503	1999 →				8698		0,6
SM Super Moto	503	1999 →				8698		0,6
SM Super Moto Competition	503	1999 →				8698		0,6
EN-MAR	530	2004 →				8698		0,6
ENE	530	2004 →				8698		0,6
Super Motard Com.	530	2000 →				8698		0,6

VOSKHOD (-> Cossack)

→



CC

FROM > TO

**VOXAN**

Café Racer	996	1999 →				C63YC		
Roadster V72	996	1998 →				C63YC		
Scrambler	996	2000 →				C63YC		

VYRUS

984 C3 2V	992	2003 →	OE073	RA4HC				
985 C3 4V	999	2006 →	OE241	RG4HCX			8698	

WSK

All models	125	→		L82C				0,5
All models	175	→		L82C				0,5

YAMAHA

BX 50	50	2007 → 2007					8698	0,7	
BX 50 N	50	2007 → 2007					8698	0,7	
BX 50 S	50	2008 → 2008					8698	0,7	
CA E, M, N Salient Roller	50	1983 → 1988	OE007	L87YC				0,8	PRO-5M
CE E	50	→	OE007	L87YC				0,8	PRO-5M
CH E, ET	50	→	OE064	RL82YC				0,8	PRO-5M
Chappy	50	1980 →	OE037	L86C				0,6	
CV	50	→	OE007	L87YC				0,8	PRO-5M
CY	50	1993 →	OE064	RL82YC				0,8	PRO-5M
CY E, F	50	1994 →	OE064	RL82YC				0,8	PRO-5M
DT 50 / Supermotard	50	2003 →	OE091	RN2C			8902	0,8	
DT A	50	1978 → 1988		RL86C				0,6	PRO-5M
DT E	50	1993 →	OE108	RN3C			8902	0,6	
DT F	50	1994 →	OE108	RN3C			8902	0,6	
DT LC	50	1993 →	OE108	RN3C			8902	0,6	
DT M	50	1978 → 1988	OE037	L86C				0,8	PRO-5M
DT MC	50	1986 → 1993		L82C				0,6	PRO-5M
DT MX	50	1980 → 1986		L82C				0,6	PRO-5M
DT MX	50	1984 → 1990		L82C				0,6	PRO-5M
DT MX, S	50	1986 → 1993		L82C				0,6	PRO-5M
DT R	50	→		RL86C				0,6	PRO-5M
DT R	50	1990 →		L82C				0,6	PRO-5M
DT R	50	1991 → 1995		L82C				0,6	PRO-5M
DT R	50	1997 →	OE091	RN2C			8902	0,6	
DT RM	50	1997 →	OE068	N3C				0,7	PRO-5M
DX R	50	1997 →	OE108	RN3C			8902	0,7	
DX S	50	1992 →		L82C				0,6	
ES	50	→		L78C				0,6	PRO-5M
Fizz	50	1995 →		L78C				0,7	PRO-5M
FS 1 E, F, H, HB, K, KF, F, P, S, SE	50	1978 → 1984		RL86C				0,6	PRO-5M
FS 1 F-DX, H-DX, S-DX	50	→		L82C				0,6	PRO-5M
FS 3 3M	50	→		L78C				0,6	PRO-5M
FT 1	50	→		L82C				0,6	
GT B, D	50	→		L82C				0,6	PRO-5M
LB 2 -80 Chopper	50	1981 → 1988	OE007	L87YC				0,8	PRO-5M
LB 2 M Chopper	50	1981 → 1988		L82C				0,6	PRO-5M
LB 3	50	→	OE007	L87YC				0,8	PRO-5M
LB 3 -80	50	→		RL86C				0,6	PRO-5M
LB Chappy	50	→	OE037	L86C				0,6	PRO-5M
LC H, M, N	50	→	OE059	L92YC				0,6	PRO-5M
MA ,M	50	→	OE059	L92YC				0,6	PRO-5M
MBK Magnum	50	1990 →	OE091	RN2C				0,6	PRO-5M
Meyami	50	1986 →		L82C				0,6	
MR , H	50	→		L82C				0,6	PRO-5M
PW	50	→	OE059	L92YC				0,6	PRO-5M
PW E, H, J, K, L, M, S	50	→	OE059	L92YC				0,6	PRO-5M
PW H, F	50	1993 →	OE059	L92YC				0,6	PRO-5M
QT , H	50	→	OE059	L92YC				0,6	PRO-5M
RD DX	50	1973 → 1975		L78C				0,7	PRO-5M
RD H	50	1980 → 1987		L82C				0,6	PRO-5M
RD MX	50	1977 → 1986	OE037	L86C				0,8	PRO-5M
RZ K, L	50	→	OE007	L87YC				0,8	
S	50	→		RL86C				0,6	
S -II	50	→	OE059	L92YC				0,6	
SA , H, M	50	→	OE059	L92YC				0,6	PRO-5M
SB	50	→	OE059	L92YC				0,6	
SG	50	1983 → 1987	OE064	RL82YC				0,8	PRO-5M
SH E, ED, MF	50	1993 →	OE007	L87YC				0,8	PRO-5M

YAMAHA



Updated on 18th May 2015

10107



CC

FROM > TO

**...YAMAHA**

SH F	50	→	OE007	L87YC				0,8	PRO-5M
SH Mint	50	→	OE007	L87YC				0,8	PRO-5M
T	50	→		Z9Y				0,7	PRO-5M
TDR	50	→	OE068	N3C				0,6	
TT-R 50	50	2009 →		P-RZ7HC				0,7	
TT-R 50 E	50	2007 → 2009		P-RZ7HC				0,7	
TT-R 50 EX	50	2008 → 2008		P-RZ7HC				0,7	
TT-R 50 EY	50	2009 → 2009		P-RZ7HC				0,7	
TY M	50	1977 → 1983	OE037	L86C				0,8	PRO-5M
TZR	50	2003 →	OE091	RN2C			8902	0,6	
TZR 50	50	2007 → 2008	OE091	RN2C			8902	0,8	
TZR 50	50	2013 →					8698	0,7	
V 50	50	2007 → 2007		L82C				0,7	
V 50 D	50	2007 → 2007		L82C				0,7	
V 50 N	50	2007 → 2007		L82C				0,7	
V D, E	50	1993 →		L82C				0,6	PRO-5M
V M	50	→ 1980	OE037	L86C				0,8	PRO-5M
V M	50	1981 → 1983	OE038	L82YC				0,6	PRO-5M
V M	50	1984 →		RN5C				0,6	PRO-5M
XC 50	50	2008 → 2008					8698	0,6	
XC 50 D	50	2007 → 2008					8698	0,6	
Yamy	50	→		L82C				0,5	
YB S	50	→		L82C				0,6	PRO-5M
YE Roller Zest	50	1993 →		L82C				0,6	PRO-5M
YM	50	1994 →		L78C				0,6	
YSR C Roller	50	1989 → 1993		L78C				0,6	
YZ, H	50	→	OE091	RN2C				0,6	PRO-5M
Zuma	50	1996 →		L78C				0,5	
JT 1 L	60	→		L82C				0,6	
JT 2 M	60	→		L82C				0,6	
RD	60	→		L82C				0,6	PRO-5M
YB	60	→		L82C				0,6	PRO-5M
YT N, S	60	→	OE007	L87YC				0,8	
YTM L	60	→	OE007	L87YC				0,8	
YZ KL, H, J	60	→	OE068	N3C				0,6	PRO-5M
BWS	65	1992 →		L82C				0,6	
CW	65	1992 →		L82C				0,6	PRO-5M
Mate	70	→		L82C				0,6	
V	70	→		L82C				0,6	
RD LC	75	→	OE068	N3C				0,6	
V A	75	→		L82C				0,6	
Y	75	→	OE007	L87YC				0,8	
Active	80	1990 →	OE064	RL82YC				0,8	PRO-5M
BW S, T, U, W	80	→		L82C				0,6	
CH	80	1990 →	OE064	RL82YC				0,8	
CJ E	80	→		L82C				0,6	
CV E, EV, J, K, N, S, T	80	→	OE064	RL82YC				0,8	PRO-5M
DT	80	1981 → 1985		L78C				0,6	PRO-5M
DT J, K, M	80	→		L82C				0,5	PRO-5M
DT LC	80	→		L82C				0,6	PRO-5M
DT LC, I	80	1983 → 1986	OE108	RN3C			8902	0,7	
DT LC, II	80	1984 →	OE091	RN2C			8902	0,6	
DT MK-5	80	1984 →	OE091	RN2C				0,6	PRO-5M
DT MkII	80	1983 → 1986		L78C				0,6	PRO-5M
DT MX	80	→	OE037	L86C				0,8	PRO-5M
FS SE	80	1981 → 1983		L82C				0,6	PRO-5M
GT D D, E	80	→		L82C				0,6	PRO-5M
LB	80	→	OE007	L87YC				0,7	PRO-5M
LB -3 Mini Bike	80	→	OE037	L86C				0,8	PRO-5M
LB 2, 2A, 2AC, 2AD, H, HD	80	→	OE037	L86C				0,8	PRO-5M
LB 3D	80	→	OE037	L86C				0,8	PRO-5M
MX H	80	→	OE037	L86C				0,8	PRO-5M
NX, H, J	80	→		L82C				0,6	
PW	80	1991 →	OE091	RN2C				0,6	PRO-5M
PW	80	1993 →	OE007	L87YC				0,8	PRO-5M
PW E, F	80	1983 → 1990	OE064	RL82YC				0,8	PRO-5M
RD LC	80	1980 → 1986	OE068	N3C				0,6	PRO-5M
RD LC-II	80	1980 → 1990	OE108	RN3C			8902	0,6	
RD MX	80	1981 → 1985		L78C				0,6	PRO-5M
RX SE, SP	80	1982 → 1985		L78C				0,6	PRO-5M
T Townmate	80	→		Z6				0,6	PRO-5M
TDR	80	→	OE068	N3C				0,6	
TG 1 D, K, KS, T	80	→		L78C				0,6	
TY	80	1983 →		L82C				0,6	PRO-5M
TZR	80	→	OE068	N3C				0,7	
V DL, E, ED, H, D	80	→	OE007	L87YC				0,8	PRO-5M



CC

FROM > TO

**...YAMAHA**

Y, E	80	→	OE007	L87YC				0,8	PRO-5M
YB	80	→		L82C				0,6	PRO-5M
YSR	80	→		L78C				0,6	
YZ	80	1990 →	OE091	RN2C				0,6	PRO-5M
YZ (L 12.7mm/1/2in.)	80	→		L78C				0,6	PRO-5M
YZ B	80	→		L78C				0,6	PRO-5M
YZ C, D, E, H	80	→ 1992	OE068	N3C				0,6	PRO-5M
YZ E, F, LW, LWF	80	1993 →	OE091	RN2C				0,6	PRO-5M
YZ HR	80	→		L82C				0,7	PRO-5M
YZ LC	80	→	OE068	N3C				0,6	PRO-5M
YZ LR	80	→	OE068	N3C				0,6	PRO-5M
CR	90	→	OE064	RL82YC				0,8	
HS 1	90	→		L78C				0,6	
TT R	90	2000 →		P-RZ9HC				0,7	
TT-R 90	90	2007 → 2007		P-RZ9HC				0,7	
TT-R 90 E	90	2007 → 2007		P-RZ9HC				0,7	
V	90	→	OE064	RL82YC				0,8	
YA	90	→		L82C				0,6	PRO-5M
AG	100	→	OE079	N4C				0,6	PRO-5M
AG 100 F	100	2007 → 2009	OE079	N4C				0,8	
AG H, E, F	100	→		L82C				0,6	PRO-5M
BWS	100	2000 →	OE064	RL82YC				0,7	
DT	100	→	OE079	N4C				0,8	PRO-5M
DT B	100	→		L78C				0,7	PRO-5M
DT C, X	100	→	OE079	N4C				0,8	PRO-5M
DT D, E, H, SD	100	→	OE068	N3C				0,6	PRO-5M
DX, H	100	→		L82C				0,6	PRO-5M
MX B	100	→	OE068	N3C				0,6	PRO-5M
MX, H	100	→	OE079	N4C				0,6	PRO-5M
NX B	100	→	OE068	N3C				0,6	
RS B, S, X	100	→		L78C				0,6	PRO-5M
RS DX	100	→		L78C				0,6	PRO-5M
RS P	100	→	OE007	L87YC				0,8	PRO-5M
RT A,E,F,G, H,J,K,L	100	1993 →	OE079	N4C				0,6	PRO-5M
RT E, F	100	1993 →	OE079	N4C				0,6	PRO-5M
RX 12.7mm/1/2in.	100	→		L78C				0,6	PRO-5M
RX 19mm/3/4in.	100	→	OE068	N3C				0,6	PRO-5M
RXS	100	→		L78C				0,6	PRO-5M
RXZ 19mm/3/4in.	100	→	OE068	N3C				0,6	PRO-5M
RXZ D	100	1993 →	OE008	RN7YCC				0,8	PRO-5M
V E, S, SAH	100	1993 →	OE064	RL82YC				0,8	PRO-5M
WR	100	1997 →	OE091	RN2C				0,6	
YB	100	→		L78C				0,6	PRO-5M
YB M, P	100	1994 →	OE064	RL82YC				0,8	PRO-5M
YFM	100	→		Z9Y				0,6	
TT-R 110	110	2013 →		P-RZ9HC				0,7	
TT-R 110 E	110	2008 → 2009		P-RZ9HC				0,7	
TT-R 110 EX	110	2008 → 2008		P-RZ9HC				0,7	
TT-R 110 EY	110	2009 → 2009		P-RZ9HC				0,7	
V	110	1993 →	OE064	RL82YC				0,8	PRO-5M
AF 115	113	2007 → 2008		P-RZ7HC				0,7	
AF 115 C	113	2007 → 2009		P-RZ7HC				0,7	
AF 115 S	113	2007 → 2009		P-RZ7HC				0,7	
AL 115	113	2007 → 2009		P-RZ7HC				0,7	
AL 115 C	113	2007 → 2009		P-RZ7HC				0,7	
AL 115 F	113	2007 → 2009		P-RZ7HC				0,7	
AL 115 S	113	2007 → 2009		P-RZ7HC				0,7	
AT 115	113	2007 → 2009		P-RZ7HC				0,8	
AT 115 C	113	2007 → 2009		P-RZ7HC				0,8	
AT 115	115	2002 →		P-RZ7HC				0,7	
RX	115	1993 →	OE064	RL82YC				0,8	PRO-5M
V C JR, ZR	120	1994 →	OE008	RN7YCC				0,8	PRO-5M
CT C, J, K, L	125	1982 → 1984	OE073	RA4HC				0,6	
Cygnus R [F] XC125T, XC125R	125	1996 →				8698		0,7	
Cygnus XC125T, XC125R	125	1996 →				8698		0,7	
CZ	125	→	OE087	N6YC				0,8	
DT	125	1991 →	OE091	RN2C				0,6	PRO-5M
DT 125	125	2007 → 2009	OE068	N3C				0,8	
DT E, F, H, ED, K, J	125	1977 →	OE091	RN2C		8902		0,6	
DT LC, X, Tenere	125	1982 →	OE108	RN3C		8902		0,6	
DT MX	125	1982 → 1986	OE068	N3C				0,6	PRO-5M
DT R	125	→		L78C				0,6	PRO-5M
DT R, RE	125	1991 →	OE091	RN2C		8902		0,6	
DT RE	125	2004 →	OE108	RN3C		8902		0,6	
FZ 150	125	2008 → 2008				8698		0,7	
MX	125	→	OE078	N3G				0,6	PRO-5M


CC
FROM > TO

...YAMAHA

R SE	125	→	OE064	RL82YC				0,8	PRO-5M
RD C, C-DX	125	→	OE068	N3C				0,6	PRO-5M
RD LC	125	1981 → 1986	OE091	RN2C			8902	0,6	
RD, D-DX 12.7mm/1/2in.	125	→		L78C				0,6	PRO-5M
RS	125	→	OE064	RL82YC				0,8	PRO-5M
RS DX, Z	125	→	OE068	N3C				0,6	PRO-5M
RS DX, Z 12.7mm/1/2in.	125	→		L78C				0,6	PRO-5M
RS E	125	→		L78C				0,6	PRO-5M
RS P	125	→		L82C				0,6	PRO-5M
RS P	125	→	OE064	RL82YC				0,8	PRO-5M
RT SE	125	→	OE068	N3C				0,6	PRO-5M
RX 19mm/3/4in.	125	→	OE068	N3C				0,6	PRO-5M
RX H 12.7mm/1/2in.	125	→		L78C				0,6	PRO-5M
SR	125	→	OE083	RA6HC			8809	0,7	
SR Z	125	→	OE083	RA6HC			8809	0,7	
TDR	125	1992 →	OE091	RN2C			8902	0,6	
TDR 125	125	1997 →	OE108	RN3C			8902	0,8	
TT-R	125	2000 →		P-RZ7HC				0,7	
TT-R 125	125	2007 → 2009		P-RZ7HC				0,8	
TT-R 125 E	125	2007 → 2009		P-RZ7HC				0,8	
TT-R 125 LW	125	2007 → 2009		P-RZ7HC				0,8	
TT-R 125 LWE	125	2007 → 2009		P-RZ7HC				0,8	
TW	125	1999 →	OE083	RA6HC			8809	0,9	
TY 12,7mm/1/2in.	125	→		L82C				0,6	PRO-5M
TY 19mm/3/4in.	125	→	OE079	N4C				0,6	PRO-5M
TZR	125	→ 1992	OE091	RN2C			8902	0,7	
TZR	125	1993 →	OE091	RN2C				0,6	PRO-5M
V 125 Z	125	2007 → 2007	OE068	N3C				0,8	
V 125 ZR	125	2007 → 2007	OE068	N3C				0,8	
VP 125	125	2008 →		P-RG4HCC			8698	0,9	
WR 125 R	125	2009 →					8698	0,7	
WR 125 X	125	2009 →					8698	0,7	
XA 125	125	2008 → 2008					8698	0,6	
XT J, K, KC, L	125	→	OE083	RA6HC			8809	0,7	PRO-5M
XT R, X	125	2005 →		P-RZ7HC				0,7	PRO-5M
XTZ 125 E	125	2007 → 2009		P-RZ7HC				0,8	
XTZ 125 K	125	2007 → 2009		P-RZ7HC				0,8	
XTZ 125 XE	125	2008 → 2009		P-RZ7HC				0,8	
XTZ 125 XK	125	2008 → 2009		P-RZ7HC				0,8	
XTZ 125E / K	125	2003 →		P-RZ7HC				0,7	
XV Virago V Twin	125	1997 →		Z9Y				0,6	
XVS Dragstar	125	2000 →		P-RZ7HC				0,7	
YB	125	→		L82C				0,6	PRO-5M
YB 125	125	2001 →		P-RZ7HC				0,7	
YBA 125 / DX	125	→		P-RZ7HC				0,7	
YBR	125	2005 →		P-RZ9HC				0,7	
YBR 125i	125	2007 →		P-RZ9HC				0,7	
YBX 125	125	→		P-RZ7HC				0,7	
YD 125T	125	→		P-RZ7HC				0,7	
YFA F, W	125	1994 →		P-RZ7HC				0,7	
YS	125	→	OE091	RN2C				0,6	PRO-5M
YZF-R 125	125	2008 →					8698	0,7	
AT 135	132	2008 → 2009					8698	0,6	
AT 135 Cast	132	2008 → 2008					8698	0,6	
AT 135 Spoke	132	2008 → 2008					8698	0,6	
RX-K	132	2007 → 2008	OE064	RL82YC				1	
RX-Z	132	2007 → 2007	OE091	RN2C			8902	0,8	
RXK	135	→	OE064	RL82YC				0,8	
RXZ	135	→	OE087	N6YC				0,8	
CZ R	150	→	OE010	N7YC				0,8	
FZ	150	1994 →		P-RZ7HC				0,7	
FZR	150	1994 →		P-RZ7HC				0,7	
RX	150	1993 →	OE008	RN7YCC				0,8	PRO-5M
SR	150	1993 →	OE083	RA6HC			8809	0,7	
SRZ 150	150	2007 → 2007	OE083	RA6HC			8809	0,7	
AC 150 B	153	2009 → 2009		P-RG6HCC				0,9	
DT R	165	1991 →	OE068	N3C			8902	0,6	
AG	175	→	OE079	N4C				0,6	PRO-5M
AG H, J, K	175	→	OE068	N3C				0,6	PRO-5M
DT , E, F, MX	175	1980 →	OE091	RN2C				0,6	PRO-5M
DT 175	175	2007 → 2009	OE068	N3C				0,8	
DT H	175	1980 →	OE068	N3C				0,6	PRO-5M
MX , B, H	175	→	OE068	N3C				0,6	PRO-5M
TY E, J	175	→	OE079	N4C				0,6	PRO-5M
RT E	180	1993 →	OE068	N3C				0,6	PRO-5M
XC Cygnus Roller	180	1984 → 1988	OE083	RA6HC			8809	0,9	



CC

FROM > TO








...YAMAHA

	CC	FROM > TO					mm	
SH H	185	1983 → 1984		P-RA7HC			8812	0,7
SR H, J	185	→	OE083	RA6HC			8809	0,6
RS	195	→	OE079	N4C				0,6
AG 200 F	200	2007 → 2009	OE083	RA6HC			8809	0,7
AG 200 FE	200	2007 → 2009	OE083	RA6HC			8809	0,7
AG E, F	200	1993 →	OE083	RA6HC			8809	0,7
BW ET, EU, N, S	200	→	OE083	RA6HC			8809	0,7
DT LC, RF, RE	200	1993 →	OE091	RN2C			8902	0,6
DT R	200	→	OE091	RN2C			8902	0,6
IT L, M	200	→	OE091	RN2C				0,6
NR	200	→	OE079	N4C				0,6
RD	200	→	OE068	N3C				0,6
RD (L 12.7mm/1/2in.)	200	→		L78C				0,6
RD C, D, C-DX, S, DX	200	→	OE079	N4C				0,6
RS	200	→		L78C				0,6
RS 12.7mm/1/2in.	200	1982 →	OE068	N3C				0,6
TW	200	→	OE083	RA6HC			8809	0,7
TW 200 E	200	2007 → 2009	OE083	RA6HC			8809	0,7
TW 200 W1	200	2007 →	OE083	RA6HC			8809	0,7
TW 200 W1	200	2007 →	OE083	RA6HC			8809	0,7
TW 200 W1C	200	2007 →	OE083	RA6HC			8809	0,7
TW E, EC, F	200	1987 →	OE083	RA6HC			8809	0,7
TW FC	200	1993 →	OE083	RA6HC			8809	0,7
TW U, W, WC	200	1994 →	OE083	RA6HC			8809	0,7
WR R, RF, RE	200	1993 →	OE091	RN2C			8902	0,6
XC T, U, W, ZT, ZW	200	→		P-RA7HC			8812	0,9
XT JK, KC	200	→	OE083	RA6HC			8809	0,7
YT N	200	→	OE083	RA6HC			8809	0,7
YTM ERN, N	200	→		P-RA7HC			8812	0,7
YTM K, EK, L, EL	200	→		P-RA7HC			8812	0,7
YTM S	200	→		P-RA7HC			8812	0,7
SX-4 Scorpio	223	2008 → 2009					8809	0,9
TT-R 230	223	2007 → 2009	OE083	RA6HC			8809	0,7
TW 225 E	223	2007 → 2007	OE083	RA6HC			8809	0,7
XT 225	225	2007 → 2007	OE083	RA6HC			8809	0,7
XT E, EC, F, FC	225	1993 →	OE083	RA6HC			8809	0,7
YFU1	225	→		P-RA7HC			8812	0,7
YFU1	230	→		P-RA7HC			8812	0,7
TDR	240	→	OE091	RN2C			8902	0,6
XV Virago	240	→		P-RZ9HC				0,7
DT E, H	250	→	OE068	N3C				0,6
DT MX	250	1981 → 1986	OE068	N3C				0,6
DTR	250	→	OE091	RN2C				0,6
IT H, J, K	250	1981 →	OE068	N3C				0,6
MX	250	→	OE068	N3C				0,6
R1-Z	250	1993 →	OE091	RN2C			8902	0,6
RD 12.7mm/1/2in.	250	→		L78C				0,6
RD 19mm/3/4in.	250	1981 → 1986	OE068	N3C				0,6
RD LC	250	1980 → 1988	OE008	RN7YCC				0,8
RZ L, R, RR, W	250	1982 → 1988	OE068	N3C				0,6
SE	250	→	OE008	RN7YCC				0,8
SR ,SP	250	→	OE008	RN7YCC				0,8
SR 250	250	2007 → 2009	OE010	N7YC				0,8
SR SE	250	1980 →	OE008	RN7YCC				0,8
SRV 250 / G / H / L	250	→		P-RZ7HC				0,7
SRX N, U, UC	250	→	OE083	RA6HC			8809	0,7
TDR	250	1987 → 1989	OE091	RN2C			8902	0,6
Tricker XG	250	2005 →	OE083	RA6HC			8809	0,7
TT	250	→	OE083	RA6HC			8809	0,7
TT 250 R	250	2007 → 2009					8698	0,7
TT R, RF	250	1990 →	OE083	RA6HC			8809	0,7
TT S, T	250	1994 →					8654	0,7
TT-R	250	2000 →					8654	0,7
TY	250	1994 →	OE079	N4C				0,6
TY N	250	1987 → 1990	OE068	N3C				0,6
TY R	250	1985 →	OE079	N4C				0,6
TY Z	250	1984 → 1994	OE079	N4C				0,6
TZ	250	→	OE125	N2G				0,6
TZ	250	1984 → 1992	OE125	N2G				0,6
TZR	250	1987 → 1989	OE091	RN2C			8902	0,6
WR 250	250	2013 →					8698	0,8
WR 250 F	250	2007 → 2009					8698	0,7
WR 250 R	250	2008 →					8698	0,8
WR 250 RY	250	2009 → 2009					8698	0,8
WR 250 RYC	250	2009 → 2009					8698	0,8
WR 250 X	250	2008 → 2009					8698	0,8



...YAMAHA

	CC	FROM > TO					
WR 250 XY	250	2009 → 2009			8698	0,8	
WR 250 XYC	250	2009 → 2009			8698	0,8	
WR-F	250	2001 →			8698		
XG 250	250	2007 → 2008			8812	0,6	
XS C, H, RH	250	→	OE010	N7YC		0,8	PRO-5M
XS SE, SH	250	→	OE010	N7YC		0,8	
XT	250	1985 → 1986	OE083	RA6HC	8809	0,7	PRO-5M
XT 250	250	2007 → 2009			8812	0,6	
XT 250 X	250	2007 → 2008			8812	0,6	
XT H, J, K, KC	250	1987 →	OE083	RA6HC	8809	0,7	PRO-5M
XT L, LC, T, TL, TT	250	1982 → 1988	OE008	RN7YCC		0,8	
XT TN	250	1982 → 1989	OE083	RA6HC	8809	0,7	PRO-5M
XTZ 250	250	2007 → 2009	OE083	RA6HC	8809	0,7	
XTZ 250 X	250	2008 → 2009	OE083	RA6HC	8809	0,7	
XV F Virago	250	1994 →		P-RZ9HC		0,7	
XV S Virago	250	1994 →		P-RZ9HC		0,7	
XV W, WC Virago	250	1989 →		P-RZ9HC		0,6	
XVS 250	250	2008 → 2008		P-RZ9HC		0,7	
XVS 250 X	250	2008 → 2008		P-RZ9HC		0,7	
XVS Dragstar	250	2000 →		P-RZ9HC		0,7	
YBR 250	250	2007 → 2007	OE083	RA6HC	8809	0,7	
YBR 250 P	250	2008 → 2008	OE083	RA6HC	8809	0,7	
YZ	250	1984 → 1988	OE068	N3C		0,6	PRO-5M
YZ	250	1988 → 1991	OE068	N3C		0,6	PRO-5M
YZ	250	1990 →	OE068	N3C		0,6	PRO-5M
YZ	250	2001 →			8654	0,7	PRO-5M
YZ 250 4T	250	2013 →			8698	0,7	
YZ F	250	1994 →	OE078	N3G		0,6	PRO-5M
YZ F	250	2001 →			8698	0,7	
YZ LC	250	1984 → 1988	OE068	N3C		0,6	PRO-5M
BW	350	→	OE083	RA6HC	8809	0,7	
RD H 12.7mm/1/2in.	350	1980 → 1984		L78C		0,6	
RD H 19mm/3/4in.	350	1983 → 1986	OE068	N3C	8902	0,6	
RD LC	350	→ 1985	OE108	RN3C	8902	0,6	
RD LC	350	1986 → 1989	OE091	RN2C	8902	0,6	
RD LCF	350	1986 →	OE091	RN2C	8902	0,6	
RZ R, RR, S, ST	350	→	OE091	RN2C		0,6	
TT E, F	350	1993 →	OE083	RA6HC	8809	0,7	
TT T	350	1986 → 1989	OE083	RA6HC	8809	0,7	
TY N	350	→	OE004	RN9YCC		0,8	
XS	350	→	OE083	RA6HC	8809	0,6	
XT	350	1991 →	OE083	RA6HC	8809	0,7	
XT	350	1993 →	OE083	RA6HC	8809	0,7	
XT E, F	350	1985 → 1990	OE083	RA6HC	8809	0,7	
YFP U Terrapro	350	→	OE083	RA6HC	8809	0,7	
YZ U, W	350	→	OE068	N3C		0,6	
BW T	360	→	OE083	RA6HC	8809	0,7	
DT	360	1973 → 1975	OE091	RN2C		0,8	PRO-5M
MX	360	→	OE068	N3C		0,6	PRO-5M
XS	360	1977 → 1978	OE001	N9YC		0,7	
YZ	360	→	OE068	N3C		0,6	PRO-5M
DT E	400	→	OE091	RN2C		0,6	PRO-5M
DT H	400	→	OE068	N3C		0,6	PRO-5M
DT MX, E, H	400	1977 → 1981	OE068	N3C		0,6	PRO-5M
FZ R	400	→	OE083	RA6HC	8809	0,7	SRO-5U
FZR	400	→			8698	0,7	
FZR W, WC	400	1987 →			8698	0,7	
IT	400	→	OE068	N3C		0,6	PRO-5M
IT E	400	→	OE068	N3C		0,6	PRO-5M
KJ J, RJ, K, RK, L	400	→	OE073	RA4HC		0,6	
MX	400	→	OE068	N3C		0,6	PRO-5M
RD	400	→	OE068	N3C		0,6	PRO-5M
RD E	400	→	OE068	N3C		0,6	PRO-5M
SR	400	→	OE068	N3C		0,6	PRO-5M
SRX	400	→	OE073	RA4HC		0,6	
TT C	400	→	OE068	N3C		0,6	PRO-5M
TT E	400	→	OE068	N3C		0,6	PRO-5M
WR	400	→			8698	0,6	
XJ	400	→	OE083	RA6HC	8809	0,7	
XJR 400 R	400	2007 → 2007			8698	0,7	
XS	400	→	OE083	RA6HC	8809	0,6	
XS	400	1980 → 1988	OE008	RN7YCC		0,8	
XS	400	1982 → 1989	OE083	RA6HC	8809	0,7	
XS	400	1982 → 1989	OE083	RA6HC	8809	0,7	
XS SP	400	1980 → 1988	OE008	RN7YCC		0,8	
XT	400	→	OE008	RN7YCC		0,8	

YAMAHA



CC

FROM > TO

POWER
SPORT

...YAMAHA

XT	400	1984 →		P-RA7HC		8812	0,7	
XV SE, SP	400	→	OE008	RN7YCC			0,8	
XVS 400	400	2007 → 2008		P-RA7HC		8812	0,9	
XVS 400 C	400	2007 → 2008		P-RA7HC		8812	0,9	
XZ	400	→	OE073	RA4HC			0,6	
YP Majesty	400	2005 →				8698	0,6	
YZ C, E	400	→	OE068	N3C			0,6	PRO-5M
YZ F	400	1998 →				8698	0,6	PRO-5M
IT	425	→	OE068	N3C			0,6	PRO-5U
WR F	426	2001 →				8698	0,8	
YZ F	426	2001 →				8698	0,8	
WR 450 F	450	2007 → 2009				8698	0,7	
WR 450 F	450	2013 →				8698	0,7	
WR F	450	2003 →				8698	0,8	
YZ 450	450	2013 →				8698	0,7	
YZ 450 F	450	2010 →				8698	0,7	
YZ F	450	2003 →				8698	0,8	
IT H	465	→	OE068	N3C			0,6	PRO-5U
IT J	465	1981 →	OE068	N3C			0,6	PRO-5U
YZ	465	→	OE068	N3C			0,6	PRO-5U
YZ H	465	→	OE068	N3C			0,6	PRO-5U
IT L	490	1984 → 1988	OE091	RN2C		8902	0,6	
FZR	500	→				8654	0,7	
GX	500	→	OE083	RA6HC		8809	0,7	
IT	500	→	OE010	N7YC			0,7	PRO-5M
MX	500	→	OE068	N3C			0,6	
RD	500	1983 → 1988		L78C			0,6	PRO-5M
RD LC	500	1984 → 1987		L78C			0,6	PRO-5M
SR	500	1980 → 1986	OE008	RN7YCC			0,8	PRO-5M
SR	500	1984 →	OE008	RN7YCC			0,8	PRO-5M
SR	500	1991 →	OE008	RN7YCC			0,8	PRO-5M
TK	500	→	OE073	RA4HC			0,6	
TT , C, E, H, J	500	→	OE008	RN7YCC			0,8	
TT C	500	→	OE008	RN7YCC			0,8	
TT E	500	→	OE008	RN7YCC			0,8	
TT H	500	→	OE008	RN7YCC			0,8	
TX	500	→	OE083	RA6HC		8809	0,7	
XJ	500	1978 → 1983	OE083	RA6HC		8809	0,7	
XS	500	1977 → 1982	OE083	RA6HC		8809	0,7	
XS E	500	1978 → 1985	OE073	RA4HC			0,6	
XT	500	→	OE083	RA6HC		8809	0,9	PRO-5M
XT	500	→	OE083	RA6HC		8809	0,9	PRO-5M
XT	500	1976 → 1989	OE008	RN7YCC			0,8	PRO-5M
XT	500	1986 →	OE008	RN7YCC			0,8	PRO-5M
XT	500	1993 →	OE083	RA6HC		8809	0,9	PRO-5M
XT E, H	500	1980 → 1988	OE008	RN7YCC			0,8	PRO-5M
XT T, Z	500	1976 → 1989	OE008	RN7YCC			0,8	PRO-5M
XV K, L, N, SE	500	1984 →	OE008	RN7YCC			0,8	
XV SE	500	1981 → 1988	OE008	RN7YCC			0,8	
YP Tmax ABS	500	2005 →				8698	0,6	
XV Virago	535	1988 → 1993	OE008	RN7YCC			0,8	
XV Virago	535	1988 →	OE008	RN7YCC			0,8	
XV Virago	535	1993 →	OE008	RN7YCC			0,8	
XV Virago DX	535	1995 →	OE018	RN7YC			0,7	
XJ H, J, K, L, RH, RJ	550	1980 → 1988	OE083	RA6HC		8809	0,7	
XT J, K	550	1980 → 1988		P-RA7HC		8812	0,7	
XZ RJ, RK	550	→	OE083	RA6HC		8809	0,7	
XZ S	550	1983 → 1984	OE083	RA6HC		8809	0,6	
Diversion	600	→				8698	0,7	
DT	600	→		P-RA7HC		8812	0,7	
FJ N, NC	600	→	OE083	RA6HC		8809	0,7	
FJ W	600	→	OE083	RA6HC		8809	0,7	
FZ , U	600	→	OE083	RA6HC		8809	0,7	
FZ 6 Fazer / -S2	600	2004 →				8654	0,7	
FZ S	600	→	OE083	RA6HC		8809	0,7	
FZ TC, U, UC	600	→	OE083	RA6HC		8809	0,7	
FZ6-N	600	2007 → 2007				8698	0,7	
FZ6-NA	600	2007 → 2007				8698	0,7	
FZ6-NAHG	600	2007 →				8698	0,7	
FZ6-NHG	600	2007 →				8698	0,7	
FZ6-NHGY	600	2009 → 2009				8698	0,7	
FZ6-S	600	2007 → 2007				8698	0,7	
FZ6-SA	600	2007 → 2007				8698	0,7	
FZ6-SAHG	600	2007 →				8698	0,7	
FZ6-SHG	600	2007 →				8698	0,7	
FZ6-SHGW	600	2007 → 2007				8698	0,7	



CC

FROM > TO

**...YAMAHA**

FZ6-SHGX	600	2008 → 2008				8698	0,7	
FZ6-SHGY	600	2009 → 2009				8698	0,7	
FZR	600	→				8654	0,7	
FZR	600	1994 →				8654	0,7	
FZR F, R, RF, RFC	600	1989 → 1993				8654	0,7	
FZR R	600	1989 → 1993				8654	0,7	
FZR R	600	1989 → 1993				8654	0,7	
FZR S Fazer	600	1994 →				8654	0,7	
FZR W, WC	600	1994 →				8654	0,7	
FZS Fazer	600	1998 → 2002				8698	0,8	
FZS Fazer	600	2003 → 2004				8654	0,7	
SRK	600	1986 → 1991	OE073	RA4HC			0,9	
SRX	600	1986 → 1989		P-RA7HC		8812	0,9	
TT	600	1983 → 1985		P-RA7HC		8812	0,7	
TT	600	1985 → 1989		P-RA7HC		8812	0,9	
TT E, S	600	1986 →		P-RA7HC		8812	0,9	
TT NL	600	1985 → 1986		P-RA7HC		8812	0,9	
TT S	600	→	OE083	RA6HC		8809	0,9	
TT S	600	1993 →	OE083	RA6HC		8809	0,9	
TTR E	600	→	OE083	RA6HC		8809	0,8	
TTR R	600	1996 →	OE083	RA6HC		8809	0,8	
TTR R	600	1998 →	OE083	RA6HC		8809	0,8	
XJ	600	1991 →				8698	0,7	
XJ	600	1992 →			G57C	8654	0,6	
XJ	600	1995 →				8698	0,7	
XJ 6 N	600	2009 →				8698	0,7	
XJ 6 NA	600	2009 →				8698	0,7	
XJ 6 S	600	2009 →				8698	0,7	
XJ 6 SA	600	2009 →				8698	0,7	
XJ 6 SY	600	2009 →				8698	0,7	
XJ N	600	1984 → 1990	OE083	RA6HC		8809	0,7	
XJ N	600	1989 →	OE073	RA4HC			0,6	
XJ N	600	1990 →	OE073	RA4HC			0,6	
XJ N	600	1995 →				8654	0,7	
XJ S Diversion	600	1991 →	OE073	RA4HC			0,9	
XJ S Diversion	600	1994 →				8698	0,6	
XJ S Diversion	600	1994 →				8654	0,7	
XT E	600	1994 →	OE083	RA6HC		8809	0,9	
XT E, EF, EFC	600	1994 →				8809	0,9	
XT E, EF, EFC Heavy Load	600	1990 →	OE083	RA6HC		8809	0,9	
XT E, K	600	2000 →	OE083	RA6HC		8809	0,9	
XT L	600	→		P-RA7HC		8812	0,7	
XT N, NC, T, TC	600	→	OE083	RA6HC		8809	0,9	
XT S	600	1986 →	OE083	RA6HC		8809	0,9	
XT U, W	600	→	OE083	RA6HC		8809	0,9	
XT UC, W	600	→	OE083	RA6HC		8809	0,9	
XT Z	600	1985 →		P-RA7HC		8812	0,6	
XT Z	600	1986 →	OE083	RA6HC		8809	0,9	
XT Z Tenere	600	1986 →		P-RA7HC		8812	0,9	
XT ZK, Z Tenere	600	→		P-RA7HC		8812	0,7	
XV SC, SZ Virago	600	→	OE083	RA6HC		8809	0,9	
YFM	600	1998 →	OE083	RA6HC		8809	0,9	
YX S, TC, U, UC, W, WC	600	→	OE083	RA6HC		8809	0,7	
YZF R Thundercat	600	1996 →				8654	0,7	
YZF R6	600	1999 →				8654	0,7	
YZF-R6	600	2006 → 2007				8654	0,6	
YZF-R6	600	2008 → 2011				8654	0,6	
YZF-R6	600	2013 →				8654	0,6	
YZF-R6 CEX	600	2008 → 2008				8654	0,6	
YZF-R6 X	600	2008 → 2008				8654	0,6	
YZF-R6 XC	600	2008 → 2008				8654	0,6	
Drag Star (4VR/4XR)	650	1997 →		P-RA7HC		8812	0,9	
TS	650	→	OE068	N3C			0,6	
TX	650	→	OE068	N3C			0,6	
XJ ,H, LH, SH	650	1980 →	OE010	N7YC			0,7	
XJ Turbo	650	1982 →	OE116	RN6YC			0,7	
XS (447)	650	1976 → 1983	OE087	N6YC			0,7	
XS , E, H, II, S, SE, SH	650	→	OE010	N7YC			0,7	
XT	650	1980 → 1988	OE008	RN7YCC			0,8	
XVS 650 Drag Star	650	2007 → 2009		P-RA7HC		8812	0,9	
XVS Drag Star, Classic	650	1996 →		P-RA7HC		8812	0,8	
MT 03	660	2006 →				8698	0,6	
SZR	660	1996 →				8809	0,8	
TT S, E	660	1996 →	OE073	RA4HC			0,9	
XT 660 X	660	2007 → 2009				8698	0,6	
XT 660 X	660	2007 → 2009				8698	0,6	



CC

FROM > TO

**...YAMAHA**

XT 660 Z Tenere	660	2008 → 2011				8698	0,6	
XT R	660	2004 → 2011				8698	0,6	
XT X	660	2004 → 2011				8698	0,6	
XTZ Tenere (3YF)	660	1991 → 1993				8809	0,9	
XTZ Tenere (3YF)	660	1997 →	OE083	RA6HC		8809	0,9	
XTZ Tenere (4MD)	660	1994 →	OE083	RA6HC		8809	0,7	
FZ SC, T, TC	700	→	OE083	RA6HC		8809	0,9	
XJ XS, XSC	700	1982 → 1988	OE083	RA6HC		8809	0,7	
XV Virago	700	→	OE010	N7YC			0,7	
FZ	750	1986 → 1989	OE083	RA6HC		8809	0,7	
FZ	750	1987 →	OE083	RA6HC		8809	0,9	
FZ Genesis	750	1984 → 1988	OE083	RA6HC		8809	0,7	SRO-5U
FZ N, SC	750	1990 →	OE083	RA6HC		8809	0,7	SRO-5U
FZ T, U	750	1984 → 1992	OE083	RA6HC		8809	0,7	
FZ UC	750	→	OE083	RA6HC		8809	0,9	
FZR	750	1989 →	OE083	RA6HC		8809	0,9	
FZR Genesis	750	1987 → 1989	OE083	RA6HC		8809	0,7	
FZR R	750	1986 → 1993	OE083	RA6HC		8809	0,7	
FZR R	750	1988 → 1992	OE083	RA6HC		8809	0,7	
FZR RU	750	1988 → 1992	OE083	RA6HC		8809	0,7	
FZX Fazer	750	1995 →	OE083	RA6HC		8809	0,7	
FZX T	750	1986 → 1988	OE083	RA6HC		8809	0,7	
TZ	750	→	OE125	N2G			0,5	PRO-5M
TZ D	750	→	OE125	N2G			0,6	PRO-5M
XJ Laguna Seca	750	1982 → 1989	OE079	N4C			0,7	PRO-5M
XJ RH	750	1983 → 1988	OE079	N4C			0,7	PRO-5M
XJ XS	750	→	OE083	RA6HC		8809	0,7	
XS, C, CT, D, E, T, SE	750	1977 →	OE079	N4C			0,7	
XTS SE	750	→	OE079	N4C			0,7	
XTZ Super Tenere	750	1989 →	OE083	RA6HC		8809	0,9	
XV Virago, SE	750	1981 → 1983	OE079	N4C			0,7	
XV Virago, SE	750	1984 →	OE018	RN7YC			0,8	
YZF R, RF, RFC	750	1993 →				8654	0,9	
YZF SP, SPF	750	1999 →				8654	0,8	
FZ8	800	2010 →				8698	0,7	
FZ8-N	800	2010 →				8698	0,7	
FZ8-S	800	2010 →				8698	0,7	
KS LH, H	850	1981 → 1988	OE008	RN7YCC			0,8	
TDM	850	1991 → 1995	OE083	RA6HC		8809	0,9	
TDM	850	1996 → 1996				8809	0,9	
TDM	850	1997 →	OE083	RA6HC		8809	0,9	
TDM F	850	1991 → 1995	OE083	RA6HC		8809	0,9	
TRX	850	1995 → 1995	OE083	RA6HC		8809	0,9	
TRX	850	1996 → 1996				8809	0,9	
TRX	850	1997 →	OE083	RA6HC		8809	0,9	
XS, H, LH, SH	850	→	OE010	N7YC			0,7	
TDM	900	2002 →	OE083	RA6HC		8809	0,9	
TDM 900 A	900	2007 → 2009	OE083	RA6HC		8809	0,9	
XJ	900	1983 →	OE116	RN6YC			0,6	
XJ 900 P	900	2007 → 2009	OE083	RA6HC		8809	0,9	
XJ S Diversion	900	1995 →	OE083	RA6HC		8809	0,9	
XV Virago	920	→	OE087	N6YC			0,7	
BT Bulldog	1000	2002 →	OE018	RN7YC			0,7	
FZ1	1000	2006 →				8698	0,7	
FZ1 Fazer	1000	2006 →				8698	0,7	
FZ1-N	1000	2007 → 2009				8698	0,7	
FZ1-N	1000	2010 →				8698	0,7	
FZ1-NA	1000	2008 → 2009				8698	0,7	
FZ1-NX	1000	2008 → 2008				8698	0,7	
FZ1-NY	1000	2009 → 2009				8698	0,7	
FZ1-S	1000	2007 → 2009				8698	0,7	
FZ1-S	1000	2010 →				8698	0,7	
FZ1-SA	1000	2007 → 2009				8698	0,7	
FZ1-SA	1000	2010 →				8698	0,7	
FZ1-SX	1000	2008 → 2008				8698	0,7	
FZ1-SY	1000	2009 → 2009				8698	0,7	
FZR EXUP I	1000	1994 →	OE083	RA6HC		8809	0,9	
FZR F	1000	1986 →	OE083	RA6HC		8809	0,7	
FZR FC	1000	1991 →	OE083	RA6HC		8809	0,7	
FZR Genesis	1000	1994 →	OE083	RA6HC		8809	0,7	
FZR U	1000	→	OE083	RA6HC		8809	0,7	
FZS Fazer	1000	2000 →				8654	0,7	
GTS A, AF, AFC	1000	1992 →	OE083	RA6HC		8809	0,9	
TR1	1000	→	OE018	RN7YC			0,7	
W W, WC	1000	→	OE083	RA6HC		8809	0,9	
XV Virago, F, FC, SE, SH	1000	→	OE018	RN7YC			0,7	

YAMAHA



Updated on 18th May 2015

10115



CC

FROM > TO

**...YAMAHA**

YZF R Thunder Ace	1000	1996 → 2002	OE083	RA6HC			8809	0,7	
YZF R1	1000	2007 → 2008					8698	0,7	
YZF R1 (5PW1, 5PW2)	1000	2002 → 2003					8698	0,9	
YZF R1 (RN012, RN04)	1000	1998 → 2001					8654	0,7	
YZF R1 , SP	1000	2004 → 2006					8654	0,7	
YZF-R1	1000	2004 → 2008					8698	0,7	
FJ	1100	1984 → 1985	OE083	RA6HC			8809	0,9	SRO-5U
FJ N, NC	1100	→	OE083	RA6HC			8809	0,7	
XJ K, L	1100	→	OE001	N9YC				0,7	
XS , E, H, LH, RH, S, SH	1100	→	OE001	N9YC				0,7	
XV Virago, SC	1100	1995 →	OE018	RN7YC				0,8	
XVS 1100 A Drag Star	1100	2007 → 2008	OE018	RN7YC				0,7	
XVS1100 Dragstar	1100	1999 →	OE018	RN7YC				1	
FJ , AE, AEC, E, F	1200	1986 →	OE083	RA6HC			8809	0,9	SRO-5U
V Max	1200	→	OE083	RA6HC			8809	0,9	
V Max ZEN I	1200	1995 →	OE083	RA6HC			8809	0,9	
VMX 12	1200	2007 → 2007	OE083	RA6HC			8809	0,9	
VMX Black Max	1200	→	OE083	RA6HC			8809	0,9	
VMX F, FC	1200	1996 →	OE083	RA6HC			8809	0,9	
VMX S, T, U	1200	→	OE083	RA6HC			8809	0,9	
XJR	1200	1995 →	OE083	RA6HC			8809	0,9	
XT 1200 Z Super T?n?r	1200	2010 →		RG6YC				0,9	
XV TD	1200	→	OE083	RA6HC			8809	0,9	
XVZ 12 T	1200	1984 → 1987	OE083	RA6HC			8809	0,9	
XVZ 12 TD	1200	→	OE083	RA6HC			8809	0,9	
FJR	1300	2000 →					8698	0,7	
FJR 1300 A	1300	2007 → 2009					8698	0,7	
FJR 1300 AEX	1300	2008 → 2008					8698	0,7	
FJR 1300 AEXC	1300	2008 → 2008					8698	0,7	
FJR 1300 AP	1300	2007 → 2009					8698	0,7	
FJR 1300 AS	1300	2007 → 2009					8698	0,7	
FJR 1300 ASX	1300	2008 → 2008					8698	0,7	
FJR 1300 ASY	1300	2009 → 2009					8698	0,7	
FJR 1300 AW	1300	2007 → 2007					8698	0,7	
FJR 1300 AX	1300	2007 → 2007					8698	0,7	
FJR 1300 AY	1300	2009 → 2009					8698	0,7	
XJR	1300	1999 →	OE083	RA6HC			8809	0,9	
XJR 1300	1300	2007 →	OE083	RA6HC			8809	0,9	
XVZ 13 A	1300	1997 →	OE083	RA6HC			8809	0,9	
XVZ 13 DE	1300	1993 →	OE083	RA6HC			8809	0,9	
XVZ Royal Star	1300	1996 →		P-RA7HC			8812	0,9	
XVZ Royal Star Venture	1300	1999 →	OE083	RA6HC			8809	0,9	
XV Roadstar	1600	1999 →		P-RA7HC			8812	0,7	
XV Wildstar	1600	1999 →		P-RA7HC			8812	0,7	
MT-01	1670	2005 →		P-RA7HC			8812	0,7	
MT-01	1670	2009 →		P-RA7HC			8812	0,9	
MT-01 S	1670	2009 →		P-RA7HC			8812	0,9	
MT-01 W	1670	2007 → 2007		P-RA7HC			8812	0,9	
MT-01 X	1670	2008 → 2008		P-RA7HC			8812	0,9	
XU Road Star Warrior	1670	2003 →		P-RA7HC			8812	0,7	
XV 1700 PC Road Star	1670	2007 → 2009		P-RA7HC			8812	0,9	
Vmax	1700	2009 →					8698	0,9	
VMX 17	1700	2009 →					8698	0,9	
XV 1900	1900	2006 →	OE083	RA6HC			8809	0,9	
XV 1900 A Midnight Star	1900	2007 → 2009	OE083	RA6HC			8809	0,9	

ZANELLA

All models	50	→	OE037	L86C				0,5	
All models	100	→		L82C				0,5	
All models	125	→		L82C				0,5	

ZID

Sova 175	175	1993 →	OE007	L87YC				0,6	
Woshod 124.000-01-900 7,7kW	175	→	OE007	L87YC				0,7	
Woshod 128.000-01-900 10,3kW	175	→	OE007	L87YC				0,7	
Woshod 144.000-01-900 9,9kW	175	→	OE007	L87YC				0,7	
Fermer 3DK5.904 9,6kW	197	→	OE007	L87YC				0,7	
Zid-200 3DK5.104 11,1kW	197	→	OE007	L87YC				0,7	
Sova 11kW	200	→	OE007	L87YC				0,7	



CC

FROM > TO

**ZONGSHEN**

CG125	125	→		RA8HC				
ZS125GY-A	125	→	OE083	RA6HC		8809		
CG150	150	→		RA8HC				
ZS200GY-A	200	→	OE083	RA6HC		8809		

ZUNDAPP

Auto Mofa	50	→	OE037	L86C				0,8
Auto Moped	50	→	OE037	L86C				0,8
C Sport	50	→		L82C				0,6
C Super	50	→		L82C				0,6
Combinette	50	→	OE037	L86C				0,8
Combinette Super	50	→	OE037	L86C				0,8
CS	50	→	OE001	N9YC				0,8
CS 25	50	→	OE001	N9YC				0,8
CS Mokick	50	→	OE010	N7YC				0,8
CX 25 Mofa	50	→	OE001	N9YC				0,8
GTS	50	1980 →	OE001	N9YC				0,8
GTS	50	1981 →	OE010	N7YC				0,8
GTS Super	50	→		L82C				0,6
Hai	50	→	OE010	N7YC				0,8
Hai 25	50	→	OE001	N9YC				0,8
High Riser 44	50	→	OE059	L92YC				0,8
KS	50	→		L78C				0,6
KS	50	→		L78C				0,6
KS Cross	50	→		L78C				0,6
KS Sport	50	→		L78C				0,6
KS SS	50	→	OE091	RN2C				0,6
KS Super	50	→		L78C				0,6
KS Super Sport	50	→		L78C				0,6
KS TT, WK	50	→	OE091	RN2C				0,6
M	50	→	OE037	L86C				0,8
Mofa 25	50	→	OE001	N9YC				0,8
Mofa X25	50	→	OE037	L86C				0,8
Mokick 6.25	50	→	OE010	N7YC				0,8
Mokick 6.25	50	→	OE091	RN2C				0,6
Mokick CS50	50	→	OE010	N7YC				0,8
Mokick GTS50	50	→	OE010	N7YC				0,8
Mokick ZE40	50	→		L78C				0,6
R	50	→		L82C				0,6
R	50	1981 →	OE037	L86C				0,8
RS Super	50	→		L78C				0,6
RS Super	50	→		L78C				0,6
RT 159 , Jet, Super	50	→		L78C				0,5
TT	50	→	OE091	RN2C				0,6
ZA 25	50	1981 →	OE037	L86C				0,8
ZA 40	50	1981 →	OE037	L86C				0,8
ZD 40,80,50TS	50	1981 →	OE037	L86C				0,8
ZL 25	50	→	OE001	N9YC				0,8
ZR 10,20,30	50	→	OE001	N9YC				0,8
ZS 25	50	→	OE001	N9YC				0,8
ZX 25	50	→	OE001	N9YC				0,8
KS	75	→		L78C				0,6
KS	80	→	OE091	RN2C				0,6
KS Super	80	→	OE091	RN2C				0,6
KS Touring type 314	80	→	OE091	RN2C				0,6
SX	80	→	OE091	RN2C				0,6
ISDT	100	→		L78C				0,6
KS	100	→		L78C				0,6
Scrambler	100	→		L78C				0,6
ISDT	125	→		L78C				0,5
KS	125	→		L78C				0,6
Moto-Cross	125	→		L78C				0,5
Sport	125	→		L78C				0,6
KS	175	→	OE068	N3C				0,6
KS	350	→	OE068	N3C				0,6
KS	600	1938 →	OE007	L87YC				0,6
KS	601	→	OE007	L87YC				0,6





Scooter Applications



CC

FROM > TO

**APRILIA**

Amico	25	1996 →		L82C				0,6	PRO-5M
Amico	50	→	OE086	RL82C				0,6	
Gulliver (Air cooled)	50	1996 →		L82C				0,6	PRO-5M
Gulliver (Liquid cooled)	50	1996 →		L78C				0,6	PRO-5M
Habana Custom City (Air cooled)	50	1998 →	OE064	RL82YC					PRO-5M
Mojito Custom	50	1999 →	OE064	RL82YC			8814		
MX 50 (motore AM6)	50	2002 → 2004	OE091	RN2C			8902	0,6	
Rally (Air cooled)	50	1996 →	OE064	RL82YC				0,6	PRO-5M
Rally (Liquid cooled)	50	1996 →		L78C				0,5	PRO-5M
Scarabeo	50	2001 →	OE064	RL82YC				0,6	PRO-5M
Scarabeo 50 2T (motore Piaggio)	50	2010 →	OE108	RN3C			8902	0,6	
Scarabeo 50 4T (motore C376M)	50	2004 → 2006	OE122	RG4PHP			8698	0,7	
Scarabeo 50 Street	50	2005 →	OE091	RN2C			8902		
Sonic City (Air cooled)	50	1997 →		L78C					PRO-5M
Sonic City (Liquid cooled)	50	1997 →		L78C					PRO-5M
Sonic GP City (Air cooled)	50	1997 →		L78C				0,5	PRO-5M
Sonic GP City (Liquid cooled)	50	1997 →		L78C				0,5	PRO-5M
Sportcity One 50 2T Street	50	2008 →	OE091	RN2C				0,6	
Sportcity one 50 4T	50	2008 →	OE122	RG4PHP			8698	0,7	
SR	50	2001 → 2002	OE086	RL82C				0,6	
SR	50	2001 → 2004		RG6YCA				0,6	
SR 50 Motard	50	2012 →	OE108	RN3C			8902	0,6	
SR 50 R (motore Piaggio)	50	2004 →	OE091	RN2C			8902	0,6	
SR 50 R - Factory Replica SBK (motore Piaggio Purejet)	50	2008 →		RG6YC				0,6	
SR 50 R - Replica SBK	50	2008 →	OE091	RN2C				0,6	
SR Di Tech Injection (Air cooled)	50	1994 →		L82C				0,6	PRO-5M
SR Stealth / LC / Racing (Liquid cooled)	50	1996 →		L82C				0,6	PRO-5M
SR WWW (Carb)	50	2004 →		RN1C				0,6	
Area 51	51	1998 →		L78C				0,5	PRO-5M
Scarabeo 2T	100	2000 → 2002		L78C				0,7	
Scarabeo 4T	100	2000 →	OE122	RG4PHP			8698	0,7	
Atlantic 125	125	2003 →		RG6YC				0,6	
Habana City	125	2000 →					8698		
Habana Custom City	125	2000 →					8698		
Leonardo	125	1996 → 2004	OE241	RG4HCX			8698	0,6	SRO-5U
Mojito	125	2005 →					8698	0,7	
Scarabeo	125	1999 → 2001					8698	0,6	
Scarabeo	125	2001 → 2008	OE241	RG4HCX			8698	0,6	
Scarabeo 125 i.e.	125	2009 →	OE122	RG4PHP			8698	0,7	
Sport City	125	2004 →		RG6YC					
Sport City Cube 125	125	2008 →					8698	0,8	
Sport City One 125	125	2008 →					8698	0,8	
SR 125	125	1999 → 2002	OE108	RN3C			8902	0,6	
SR 125 MAX	125	2011 →	OE241	RG4HCX			8698	0,7	
SR 125 Motard	125	2012 →					8698	0,8	
SR Sport	125	2000 →	OE091	RN2C				0,6	
Leonardo	150	1997 → 2004	OE241	RG4HCX			8698	0,6	
Mojito	150	2003 →					8698	0,7	
Scarabeo	150	1998 →					8698	0,6	
SR	150	1999 →	OE091	RN2C				0,6	
Atlantic	200	2004 →	OE241	RG4HCX			8698	0,6	
Scarabeo	200	2000 → 2009	OE241	RG4HCX			8698	0,6	
Scarabeo 200 i.e.	200	2009 →	OE122	RG4PHP			8698	0,7	
Sport City Cube 200	200	2008 →					8698	0,8	
Atlantic	250	2004 →	OE241	RG4HCX			8698	0,6	
Leonardo	250	1999 → 2003	OE083	RA6HC			8809	0,6	
Scarabeo	250	2004 →	OE241	RG4HCX			8698	0,6	
Sport City Cube	250	2008 → 2012	OE241	RG4HCX			8698	0,7	
Sport City Euro 3	250	2006 → 2008	OE241	RG4HCX			8698	0,7	
Sportcity 250 i.e.	250	2006 → 2008	OE122	RG4PHP			8698	0,6	
Atlantic 300	278	2009 →	OE241	RG4HCX			8698	0,7	
Scarabeo 300 Special	278	2009 →	OE241	RG4HCX			8698	0,7	
Sport City Cube 300	278	2008 →	OE241	RG4HCX			8698	0,7	
Leonardo	300	1998 → 2000	OE083	RA6HC			8809	0,6	
SR 300 MAX	300	2011 →	OE241	RG4HCX			8698	0,7	
Scarabeo 400	400	2007 →		RG6YC				0,8	
Atlantic 500	500	2005 → 2006		RG6YC				0,6	
Atlantic 500 Sprint	500	2001 → 2004		RG6YC				0,6	
Scarabeo 500	500	2002 →		RG6YC				0,6	
SRV 850	850	2012 →		RG6YC				0,8	

ATALA

Byte	50	→		L82C					
Byte 25	50	→	OE064	RL82YC			8814		

11000

Updated on 18th May 2015



CC

FROM > TO

POWER
SPORT**...ATALA**

Byte 50	50	→	OE064	RL82YC		8814	
Carosello	50	1997 →		L82C			
Hacker AT12	50	→	OE004	RN9YCC		8415	
Hacker AT12	50	1996 →	OE064	RL82YC		8814	0,5
Hacker AT14	50	1996 →	OE064	RL82YC		8814	0,5
Hacker Racing	50	→	OE004	RN9YCC		8415	
Hacker Racing	50	1996 →	OE064	RL82YC		8814	0,5
Master LF	50	→	OE037	L86C			
Racing	50	1996 →	OE064	RL82YC		8814	0,5
Skeggia	50	1998 →	OE064	RL82YC		8814	

BAJAJ

Chetak, Viking		1980 → 1985		RL86C			0,6
Spirit	50	→	OE037	L86C			0,6
Sunny	50	→	OE037	L86C			0,6
KRISTAL DTS-I (1st&2nd plug)	95	2008 →		P-RG4HCC		8698	
Chetak Caliber	111	1998 →		P-RZ9HC			0,7
Chetak Standard , Classic	125	→	OE007	L87YC			0,6
Chetak Standard , Classic	150	→	OE059	L92YC			0,6
Chetak Standard , Classic	150	→	OE059	L92YC			0,6

BAOTIAN

BR49QT	49	→		Z9Y			
BT50QT	50	→		Z9Y			

BENELLI

Amico		→	OE079	N4C			0,8
491	50	→	OE108	RN3C		8902	0,6
491 GP-RR	50	1999 →		L82C			0,7
491 GP-SP	50	1999 →		L82C			0,7
491 GT aircooler	50	1997 →		L82C			0,6
491 Racing watercooler	50	1997 →		L82C			0,6
491 Rage ST	50	2000 →		L78C			0,7
491 SBK	50	2000 →		L78C			0,7
491 Sport watercooler	50	1997 →		L82C			0,6
491 ST GP	50	2000 →		L78C			0,7
491 Superbike watercooler	50	1999 →		L82C			0,6
K2	50	1998 →		L82C			0,5
Laser	50	→	OE037	L86C			0,5
Moped	50	→	OE098	RN4C		8902	0,5
Naked	50	1998 →		L78C			
Pepe	50	1999 →		L78C			
Pepe 50 Classic	50	2010 →		L82C			0,6
Pepe Kat	50	1999 →		L78C			
Quattronove X 50 Offroad	50	2008 →		L78C			0,7
Quattronove X 50 Onroad	50	2008 →		L78C			0,7
S	50	→	OE037	L86C			0,5
Scooty DL,DLX	50	→		L82C			0,5
K2	100	1999 →		L78C			0,5
Adiva	125	→				8698	0,5
Macis 125	125	2010 →				8698	0,6
Velvet Eco	125	1999 →				8698	0,7
Adiva	150	→				8698	0,5
Macis 150	150	2010 →				8698	0,6
Velvet Eco	150	1999 →				8698	0,7
Caff? Nero 250	250	2008 →	OE083	RA6HC		8809	0,9
Velvet 250 MY08	250	2008 →	OE083	RA6HC		8809	0,9
Velvet Eco	250	2000 →	OE083	RA6HC		8809	0,7
Dusk	400	2005 →				8698	0,6

BETA

Ark	50	1996 →		L78C			0,5
Ark AC One	50	2008 →		L78C			0,6
Ark AC Paddock	50	2009 →		L78C			0,6
Ark AC Tribe	50	2009 →		L78C			0,6
Ark LC One	50	2009 →		L78C			0,6
Ark LC Paddock	50	2009 →		L78C			0,6
Ark LC RR	50	2009 →		L78C			0,6
Ark LC Tribe	50	2009 →		L78C			0,6



CC

FROM > TO

**...BETA**

Ark Skull	50	2009 →		L78C			0,6
Chrono 50 / 502	50	1995 →		L82C			0,5
Eikon	50	2000 →		L78C			0,5
Quadra	50	→		L82C			0,5
Tempo	50	→		L82C			0,5
Alp	125	2000 →	OE083	RA6HC		8809	0,9
Alp 4T	125	→	OE010	N7YC		8332	0,8
Eikon	125	2000 →		P-RA7HC		8812	0,7
Eikon	150	2000 →		P-RA7HC		8812	0,7
REV-3	250	→	OE010	N7YC		8332	0,6

BMW

C1	125	2000 → 2002		RG6YC			
C1	200	2001 → 2002		RG6YC			

BS VILLA

GP Dio	50	→	OE064	RL82YC			0,6
SP Dio	50	1990 →	OE064	RL82YC			0,6

BUFFALO

CY 25	50	1997 →		L82C			0,6
CY 50	50	1997 →		L82C			0,6
CY 50 aircooled	50	1996 →		L82C			0,6
MK 50	50	1996 →	OE007	L87YC			0,6
MM 50	50	1997 →		L82C			0,6
MY 50 aircooled	50	1996 →		L82C			0,6
Silver watercooled	50	1996 →	OE108	RN3C		8902	0,5

CAGIVA

City	50	1994 → 1997	OE064	RL82YC			0,6
City . City LE	50	1993 →		L82C			0,6
Cucciolo	50	→		L78C			0,5
Mantis	50	1998 →	OE091	RN2C			0,6
Passing	50	→	OE007	L87YC			0,6
Progress	50	1997 →		L78C			0,5
Progress Corsa	50	→	OE091	RN2C			0,6
Cucciolo	125	1999 →				8698	0,5
Nuvola	125	→				8698	0,5
Passing	125	1994 →		RL87YC			0,6

CAPRI

Roller 50	50	→	OE079	N4C			0,5
Roller 50S	50	→	OE068	N3C			0,5
Roller 125	125	→		L78C			0,6

CCF

Adly 50	50	1996 →	OE038	L82YC			0,6
Cat 50	50	1997 →	OE038	L82YC			0,6
Adly 100	100	1996 →	OE038	L82YC			0,6
Cat 125	125	1998 →		P-RZ7HC			0,6

CF MOTO

CF150T-5A E-CHARM CARB.	152	→		P-RA7HC		8812	0,8
CF150T-5I E-CHARM FI	152	→		P-RA7HC		8812	0,8
CFEJEWEL	152	→		P-RA7HC		8812	0,8
CFGLORY	152	→		P-RA7HC		8812	0,8
CF250T-F FASHION	244	→		P-RA7HC		8812	0,8
CF250T-6	249	→		P-RA7HC		8812	0,8

CHANGZHOU GUANGYANG

CBT		→		P-RZ9HC			
GY6		→		P-RZ9HC			



CC

FROM > TO

**...CHANGZHOU GUANGYANG**

GY50	50	→		P-RZ9HC				
C110	110	→		P-RZ9HC				
CG125	125	→		P-RA7HC				
CG150	150	→		P-RA7HC				

CHONGQING LONGCIN

→ OE013 RC12YC

CHONGQING PIAGGIO

Happer 50	50	→	OE241	RG4HCX				
Happer 100	100	→	OE241	RG4HCX				
CG125	125	→	OE186	RA8YCX4				
Leader 125	125	→		RG6YC				
CG150	150	→	OE186	RA8YCX4				

CHUNLAN

CL50 QT-5 Scooter	50	1999 →	OE064	RL82YC				
CL125 3-A	125	1999 →		Z9Y				

CPI

Aragon 50	50	2006 →	OE079	N4C				0,8
Aragon GP 50 Sport	50	2006 →	OE079	N4C				0,8
Aragon Mofa	50	2007 →	OE007	L87YC				0,5
Aragon Mofa GP	50	2007 →	OE007	L87YC				0,5
GTR 50	50	2003 →	OE079	N4C				0,8
GTS 50	50	2003 →	OE079	N4C				0,8
Hussar Euro 2	50	2003 →	OE079	N4C				0,8
Oliver 50	50	2003 →	OE079	N4C				0,8

cpi

Oliver City	50	2006 →	OE079	N4C				0,8
-------------	----	--------	-------	-----	--	--	--	-----

CPI

Oliver Sport	50	2006 →	OE079	N4C				0,8
Popcorn Euro 2	50	2003 →	OE079	N4C				0,8
Aragon 125	125	2006 →		P-RZ7HC				0,6
GTS 125	125	2003 →	OE079	N4C				0,8
X-Large 125	125	2003 →	OE079	N4C				0,8
GTS 150	150	2003 →	OE079	N4C				0,8
X-Large 150	150	2003 →	OE079	N4C				0,8
GTS 200	200	2003 →	OE079	N4C				0,8
X-Large 200	200	2003 →	OE079	N4C				0,8

DAELIM

Cordi 50	50	2004 →	OE064	RL82YC				0,6
E-Five	50	2003 →		L78C				0,6
S-Five	50	2002 →		L78C				0,6
Altino A, S	100	1998 →				8698		
Delfino	100	→		L78C				0,6
Citi Ace 110	110	2003 →		Z9Y				0,7
Advance	125	1997 →				8698		0,9
Classic	125	2000 →				8698		0,9
Daystar	125	2000 →				8698		
Evolution	125	1997 →				8698		0,9
Evolution VS	125	2002 →				8698		0,9
Freewing / S2	125	2005 →				8698		0,9
Freewing 125 Fi Injektion	125	2007 →				8698		0,9
NS 125	125	1998 →				8698		0,9
NS Fellow	125	1998 →				8698		
NS Trans Eagle	125	1999 →				8698		
Otello 125 Fi Injektion	125	2007 →				8698		0,9
Othello	125	1999 →				8698		
SL History 125	125	→				8698		0,9
VC	125	1995 →				8698		



CC FROM > TO



SCOOTER

...DAELIM

VS Advance	125	1995 →				8698			
------------	-----	--------	--	--	--	------	--	--	--

DERBI

Atlantis	50	1999 →		L78C					
Atlantis 50 2T	50	2003 →	OE091	RN2C		8902	0,6		
Atlantis 50 4T	50	2007 →	OE122	RG4PHP		8698	0,7		
Atlantis Bullet	50	2003 →	OE091	RN2C		8902			
Atlantis City	50	2003 →	OE091	RN2C		8902	0,6		
Atlantis Liquid Cooled	50	1999 →	OE091	RN2C					
Aventura	50	1995 → 1997		L78C			0,5		
Boulevard 50 2T	50	2009 →	OE091	RN2C		8902			
Furax	50	1995 →		L78C			0,5		
GP R	50	→	OE091	RN2C			0,5		
GP R-50R	50	→	OE068	N3C					
Hunter	50	1995 →	OE068	N3C			0,6		
Hunter	50	1996 →	OE038	L82YC			0,5		
Hunter	50	1996 →		L78C			0,5		
Manhattan	50	1997 →		L78C			0,5		
Paddock	50	1996 →		L78C			0,5		
Paddock	50	1998 →	OE091	RN2C					
Paddock [S]	50	1996 →	OE038	L82YC			0,5		
Predator [A][D]	50	→	OE068	N3C					
Predator [E]	50	→	OE091	RN2C					
Racing Replica	50	2002 →	OE091	RN2C		8902	0,5		
Rambla	50	→	OE091	RN2C		8902	0,5		
Red Bullet	50	2003 →	OE091	RN2C		8902	0,5		
Sonar 50 2T	50	2010 →	OE091	RN2C		8902			
Vamos	50	→		L78C			0,5		
Vamos China	50	1998 →		L78YC			0,5		
Vamos L,N,R	50	1998 →		L78YC			0,5		
Variant	50	1992 →		L78C			0,5		
Variant Box,Classic,Courier,SLE-X,Sport R,Start W-CH	50	→		L78C			0,5		
Variant Start	50	→		L78C			0,5		
Atlantis	100	→	OE091	RN2C			0,6		
Boulevard	125	→				8654	0,7		
Boulevard 125 4T (motor Piaggio raffreddato aria)	125	2008 →				8698	0,8		
GP1 125 / Racing	125	2007 →				8698	0,8		
Rambla	125	→	OE091	RN2C		8902	0,6		
Boulevard	150	→				8654	0,7		
GP1 250 / Racing	250	2007 →	OE122	RG4PHP		8698	0,7		
Rambla 300i	278	2010 →	OE241	RG4HCX		8698	0,7		

DURRKOPP

Moped	47	→	OE037	L86C			0,5		
Diana TS	171	→		L78C			0,5		
Diana	194	→		L82C			0,5		

EASY RIDER

JL	50	2000 →		RL87YC			0,6		
JLT	100	2000 →		RL87YC			0,6		

ENDRESS

Emr	50	→		L78C			0,6		PRO-5M
Emr AP	50	→		L78C			0,6		PRO-5M
Emr DJ	50	→		L78C			0,6		PRO-5M
Emr SK , TD	50	→		L78C			0,6		PRO-5M

EPELLA

G-Max 125 PGO	125	2007 →		P-RZ7HC			0,6		
---------------	-----	--------	--	---------	--	--	-----	--	--

ERING

Cat 50	50	→	OE037	L86C			0,6		
Jet 50	50	→	OE037	L86C			0,6		
Rapido	50	→	OE037	L86C			0,6		
Silver Fox	50	→	OE037	L86C			0,6		
Sprint 50	50	→		Z9Y			0,7		



CC

FROM > TO

POWER
SPORT**...ERING**

Thunderbike 50	50	→	OE037	L86C				0,6
Cat 125	125	→		P-RZ7HC				0,6
Shining 125	125	→		P-RZ7HC				0,6
Thunderbike 125	125	→		P-RZ7HC				0,6

FAMEL

Yuppie, XF	50	→	OE091	RN2C				0,6
------------	----	---	-------	------	--	--	--	-----

FANTIC

Grinta	50	→		L78C				0,5
Koala	50	→	OE068	N3C				0,6
Oasis 50.1	50	→	OE068	N3C				0,6
Pony	50	→		L78C				0,5
Queenie	50	→		L78C				0,5
Koala	75	→	OE091	RN2C				0,5
Oasis 2	75	→	OE091	RN2C				0,5
Caballero	80	→	OE091	RN2C				0,5
Caballero GS Special	80	→	OE091	RN2C				0,5

FMC

T Rex	125	→		P-RZ7HC				0,6
Tiger	125	→		P-RZ7HC				0,6

GARELLI

303 50	50	→	OE064	RL82YC				0,6
Astro 50	50	→		QL77JC4				0,6
Astro 50	50	2001 →		QL77JC4				0,6
Big Wheel	50	→		L78C				0,5
Flo 50	50	→	OE064	RL82YC				0,6
FX 50	50	→		QL77JC4				0,6
Grinta 50	50	1993 →	OE007	L87YC				0,6
KRC 50	50	→		QL77JC4				0,6
KRS 50	50	→		QL77JC4				0,6
M 901 50	50	→		QL77JC4				0,6
Mars 50	50	→		QL77JC4				0,6
PMX Rally 50	50	→	OE064	RL82YC				0,6
PMX Sport 50	50	→	OE064	RL82YC				0,6
Pony	50	→		L78C				0,5
Queenie 50	50	1992 →	OE007	L87YC				0,6
Raider 50	50	→		QL77JC4				0,6
Roadshow 50	50	→		QL77JC4				0,6
RZ1 50	50	→		QL77JC4				0,6
Shark 50	50	→		QL77JC4				0,6
SR	50	→	OE007	L87YC				0,6
SR, Racing	50	→		L78C				0,5
Starter 50	50	→		QL77JC4				0,6
PMX Sport	106	→		L78C				0,6
PMX Sport 110	110	→	OE064	RL82YC				0,6
303 R 125	125	→		P-RZ7HC				0,5
Blast 125	125	→		P-RZ7HC				0,5
GTA	125	→	OE091	RN2C				0,5
Hussar 125	125	→		P-RZ7HC				0,6
Hussar 125	125	2001 →		P-RZ7HC				0,6
Joker 125	125	2003 →		P-RZ7HC				0,7
T-Rex 125	125	→		P-RZ7HC				0,6
T-Rex 150	125	2001 →		P-RZ7HC				0,5
Tiger 125XLE	125	→	OE091	RN2C				0,5
Tiger 125XR	125	→	OE091	RN2C				0,5
Tiger 125XRD	125	→	OE091	RN2C				0,5
Freeland 150	150	→		P-RZ7HC				0,7
Joker 150	150	→		P-RZ7HC				0,7
T-Rex 150	150	→		P-RZ7HC				0,5
T-Rex 150 2001	150	2001 →		P-RZ7HC				0,6

GILERA

DNA	50	2000 →	OE091	RN2C			8902	
Eaglet	50	→	OE091	RN2C				0,5 PRO-5M

SCOOTER



Updated on 18th May 2015

11005



CC

FROM > TO

**...GILERA**

Easy Moving	50	1995 →	OE091	RN2C					
GSM	50	2000 →	OE091	RN2C		8902	0,5		
ICE	50	2000 →	OE091	RN2C		8902			
Pure Jet 50	50	2004 →		RG6YC			0,6		
Stalker DD, DT	50	2000 →	OE091	RN2C		8902	0,5		
Storm	50	2000 →	OE091	RN2C		8902	0,5		
Typhoon , Street, Benetton	50	→	OE091	RN2C			0,5		PRO-5M
Typhoon X Cat	50	→	OE091	RN2C			0,5		PRO-5M
Cougar	125	2000 →	OE083	RA6HC		8809	0,8		
DNA	125	2001 →				8698	0,7		
Nexus 125	125	2007 →	OE241	RG4HCX		8698	0,7		
Runner FX 125	125	1997 →	OE091	RN2C			0,6		PRO-5M
Runner VX 125	125	2006 →				8698	0,7		
Runner VX, RST	125	2001 →				8698	0,7		
Typhoon	125	1995 →	OE091	RN2C			0,5		PRO-5M
Typhoon X Cat	125	→	OE091	RN2C			0,6		PRO-5M
Runner FXR, SP	150	1998 →	OE091	RN2C		8902	0,5		
Runner FXR	176	→	OE091	RN2C			0,5		
DNA	180	2001 →	OE122	RG4PHP		8698	0,7		
Runner VX	180	2001 →	OE122	RG4PHP		8698	0,7		
Runner ST 200	200	2008 →				8698	0,8		
Nexus Euro 3	250	2006 → 2006	OE241	RG4HCX		8698	0,7		
Nexus Euro 3	250	2007 → 2007	OE241	RG4HCX		8698	0,7		
Nexus Sp Euro 3	250	2006 → 2007	OE241	RG4HCX		8698	0,7		
Nexus 300	300	2009 →	OE241	RG4HCX		8698	0,7		
Fuoco 500	500	2007 →		RG6YC			0,8		
Nexus 500	500	2003 →		RG6YC			0,6		
GP 800	840	2007 →		RG6YC			0,8		

GO-PED

Power Scooter		→		RCJ6Y				0,8	
---------------	--	---	--	-------	--	--	--	-----	--

HAOMAI

Haomai 125	125	→		P-RZ7HC				0,5	
------------	-----	---	--	---------	--	--	--	-----	--

HARLEY DAVIDSON

Topper, AH	165	1960 →		RH8C				1,1	
------------	-----	--------	--	------	--	--	--	-----	--

HEINKEL

Perle Moped		→		L78C				0,6	
Tourist 150	150	1962 →		D14				0,6	
Tourist 175	175	1960 →		L82C				0,5	

HERCULES

BT 50	50	2005 →		Z9Y				0,7	PRO-5M
TB 50 Race	50	2005 →	OE064	RL82YC				0,6	PRO-5M

HERO HONDA

CD 100, CD 100 Deluxe	100	→		P-RZ7HC				0,6	
CD 100SS, Jay, Dawn	100	→		P-RZ7HC				0,6	
CD 100SS, Splendor, Passion	100	→		P-RZ7HC				0,6	
Street Kick & Electric Start	100	→		P-RZ7HC				0,6	

HMZ

Cab SB50	50	1996 →	OE007	L87YC				0,6	
----------	----	--------	-------	-------	--	--	--	-----	--

HONDA

CHF50 Metropolitan II, CHF50P Metropolitan	50	2002 → 2005				G59C	8698	0,9	
Cub Super	50	1981 → 1994		P-RZ7HC				0,7	
Joker SRX50T	50	1997 →		RL86C				0,5	
NB	50	→	OE091	RN2C				0,6	PRO-5M
NB Melody	50	1984 →	OE064	RL82YC				0,8	PRO-5M



CC

FROM > TO

**...HONDA**

NH M	50	1985 → 1987	OE064	RL82YC				0,8	PRO-5M
NH MS Lead	50	1993 →	OE064	RL82YC				0,8	PRO-5M
NPS50, Ruckus	50	2003 → 2005			G59C	8698		0,9	
NQ50, D, H	50	1984 → 1987		RL87YC				0,8	
PK DX Wallaroo Mofa	50	1992 →		RL86C				0,6	PRO-5M
PX	50	1984 →		RL86C				0,6	PRO-5M
PX E	50	1980 → 1986	OE064	RL82YC				0,8	PRO-5M
PX R	50	1985 →	OE064	RL82YC				0,8	PRO-5M
PXR	50	→		RL86C				0,6	PRO-5M
SA 50 (AF29)	50	→		RL86C				0,7	PRO-5M
SA 50 Vision	50	1988 → 1990		RL87YC				0,6	PRO-5M
SA 50 Vision	50	1991 →		RL87YC				0,6	PRO-5M
SFX	50	1996 →		RL86C				0,6	PRO-5M
SGX Sky	50	1997 →		RL86C				0,6	PRO-5M
SH	50	1996 →		RL86C				0,5	PRO-5M
SH City Express	50	1991 →		RL86C				0,6	PRO-5M
SH Scoopy Roller	50	1985 → 1991	OE064	RL82YC				0,8	PRO-5M
SH Vision Roller	50	1984 →	OE064	RL82YC				0,7	PRO-5M
Shadow 50	50	1997 →		RL86C				0,6	
SJ Bali Roller	50	1994 →	OE064	RL82YC				0,8	PRO-5M
Sky	50	1997 →		RL86C				0,6	
Sky Vetro	50	2000 →		RL86C				0,6	
SXR 50 W	50	1998 →		RL86C				0,6	PRO-5M
SZX 50 X8R-S/X	50	1998 →		RL86C				0,6	
X8R-S	50	1998 →		RL86C				0,6	
X8R-X	50	1998 →		RL86C				0,6	
C 70 Passport	70	→		P-RZ7HC				0,7	
C 700 Thailand	70	→		P-RZ7HC				0,7	
C 70D	70	→		P-RZ7HC				0,7	
C 70M	70	→		P-RZ7HC				0,7	
CM 70	70	→		P-RZ7HC				0,7	
Cub Super	70	1981 → 1994		P-RZ7HC				0,7	
NH	80	1984 →	OE064	RL82YC				0,8	PRO-5M
C 900 Thailand	90	→		P-RZ7HC				0,7	
SRX Shadow	90	1998 →		RL86C					
TH90 China	90	→		P-RZ7HC				0,7	
Astrea	100	1986 → 1994		P-RZ7HC				0,7	
C100MJ	100	→		P-RZ7HC				0,7	
Dream II; Citi	100	1986 → 2004		P-RZ7HC				0,7	
Lead 100	100	2008 →				8698		0,9	
SCV 100 Lead	100	2003 →		P-RZ9HC				0,7	
SH Scoopy	100	1997 →		RL87YC					
SJ EX Bali	100	1996 →	OE064	RL82YC				0,6	
Wave 110	110	→		P-RZ7HC				0,7	
Win	110	→		P-RZ7HC				0,7	
@ 125	125	2000 →				8698		0,9	
CH Spacy	125	→		P-RA7HC		8812		0,9	
CHA125 China	125	→		P-RZ7HC				0,7	
Dylan 125	125	2002 →				8698		0,9	
FES 125 Pantheon 2T	125	1998 →	OE108	RN3C		8902		0,7	
FES 125 Pantheon 4 stroke	125	2003 →				8698		0,9	
NH , Lead	125	1983 →	OE064	RL82YC				0,8	
Pantheon FES	125	1998 →	OE108	RN3C		8902		0,6	
PS 125 i	125	2006 →				8698		0,9	
PS 125 i	125	2006 →				8698		0,9	
PS 150 i	125	2006 →				8698		0,9	
S-Wing 125	125	2007 →				8698		0,9	
SH 125 Scoopy Scooter	125	2001 →				8698			
Spacy 125	125	1996 →		P-RZ7HC				0,7	
Spacy CH 125 (JS03)	125	1997 →		P-RA7HC		8812		0,9	
S-Wing 150 / ABS	150	2007 →				8698		0,9	
SH 150i / Sport / Spezial	150	2006 →				8698		0,9	
CM 250 Custom	250	→		P-RZ7HC				0,7	
CM 250 Custom Australia	250	→		P-RZ7HC				0,7	
CN Helix	250	1986 → 1987	OE083	RA6HC		8809		0,6	
CN Roller	250	→	OE083	RA6HC		8809		0,6	
CN Roller	250	1991 →	OE083	RA6HC		8809		0,9	
FE Forsight	250	1997 → 1999	OE083	RA6HC		8809		0,6	
FE Forsight	250	2000 →	OE083	RA6HC		8809		0,6	
FES	250	1997 →		P-RA7HC		8812		0,9	
NSS250, Reflex, ABS	250	2002 → 2005		RA8HC				0,9	
Reflex Sport, ABS (Liquid)	250	→		RA8HC				0,9	
S-Wing	250	2005 →		P-RA7HC		8812		0,9	
Silverwing 400	400	2006 →				8698		0,9	
SW-T 400	400	2009 →				8698		0,9	
Silver Wing 600	600	2001 →				8698		0,9	



CC

FROM > TO



...HONDA

Silver Wing ABS (G2)

600

2003 →

8698

0,9

HONDA ASTRA

Grand

→

P-RZ7HC

0,7

Impressa

→

P-RZ7HC

0,7

Prima

→

P-RZ7HC

0,7

Star

→

P-RZ7HC

0,7

Supra

→

P-RZ7HC

0,7

Win

→

P-RZ7HC

0,7

HYOSUNG

Avanti 50 (SD50)

50

1999 →

OE038

L82YC

8814

0,6

PRO-5U

Cab 50 (SB50G)

50

1995 →

OE038

L82YC

0,6

Gamma 50 (SB50G)

50

1997 →

OE038

L82YC

0,6

SD

50

1999 →

OE007

L87YC

SD Sense

50

1999 →

OE007

L87YC

SF Rally 50

50

2004 → 2008

L78C

0,6

PRO-5U

ST 50 L, Cap 50

50

→

OE064

RL82YC

8814

0,6

PRO-5U

Supercab

50

2005 →

L78C

0,6

PRO-5U

EZ

100

2000 →

OE038

L82YC

0,7

Supercab (EZ100)

100

1997 →

OE007

L87YC

0,6

PRO-5U

Boomer 125

125

2002 →

OE083

RA6HC

8809

0,6

Grand Prix

125

1999 →

OE083

RA6HC

8809

0,8

Grand Prix Plus

125

1999 →

OE083

RA6HC

8809

0,8

ITALJET

Ascot

50

→

OE038

L82YC

0,5

Bazooka 1+2

50

→

OE038

L82YC

0,5

Cruise

50

→

OE038

L82YC

0,5

Dragster

50

1998 →

OE091

RN2C

0,6

Dragster 50

50

1996 → 1997

OE064

RL82YC

0,6

Dragster 50

50

1997 → 1998

OE064

RL82YC

0,6

Fastboy

50

1998 →

L82C

0,6

Formula

50

2000 →

RL87YC

0,6

Formula LC

50

2000 →

RL87YC

0,6

Formula Race, Williams

50

→

OE038

L82YC

0,5

Formula Race, Williams

50

1996 →

OE038

L82YC

0,5

Pista 1+2

50

→

OE038

L82YC

0,5

Reporter

50

1990 →

OE038

L82YC

0,6

Scoop

50

→

OE038

L82YC

0,5

Sunny

50

→

OE038

L82YC

0,5

Torpedo 2T

50

→

L82C

0,6

Torpedo 25

50

1997 →

L82C

0,5

Torpedo 4T

50

→

8698

0,6

Torpedo 50

50

1998 →

L82C

0,6

Velocifero

50

1994 →

OE064

RL82YC

0,7

Velocifero "8", "10"

50

1998 →

L78C

0,6

Yankee

50

→

OE038

L82YC

0,5

Millenium 100

100

→

L82C

0,6

Dragster

125

2000 →

OE091

RN2C

8902

0,6

Formula

125

→

OE038

L82YC

0,5

Formula

125

2000 →

RL86C

0,6

Jet Set

125

→

8698

0,6

Jupiter

125

→

8698

0,7

Millenium

125

2000 →

8698

0,8

Torpedo

125

1999 →

OE241

RG4HCX

8698

0,7

Torpedo

125

2000 →

8698

Jet Set

150

→

8698

0,6

Jupiter

150

→

8698

0,7

Millenium

150

→

8698

0,7

Torpedo

150

2000 →

8698

0,7

Dragster

180

2000 →

OE091

RN2C

8902

0,6

Jupiter

250

→

OE083

RA6HC

8809

0,6

Millenium

250

1999 →

OE083

RA6HC

8809

0,6

ITTECO

Hornet

50

→

OE038

L82YC

0,6



CC

FROM > TO

**JAWA/CZ**

Jawa	50	→	OE037	L86C				0,5
------	----	---	-------	------	--	--	--	-----

JIANGMEN EMAK

→

RCJ7Y

JIANGMEN QINGQI

CG125	125	→		P-RA7HC				
CG150	150	→		P-RA7HC				

JIANGMENG BAODE

CG125	125	→		P-RA7HC				
CG150	150	→		P-RA7HC				

JIANGSU SUMEX

4P61		→		QJ19LM				
4P63		→	OE006	RN9YC				

JINAN QINGQI

GSII		→		P-RG7C				
------	--	---	--	--------	--	--	--	--

K-ZWO

Cat 50	50	1997 →		L82C				0,6
K-zwo VIVA 50/25	50	→		L82C				0,5
Motron Sting	50	→		L82C				0,5
Motron Thunder	50	→		L82C				0,5
Siamoto Falkon	50	→		Z9Y				0,6
Siamoto Scross	50	→		Z9Y				0,6
K-Zwo Appache	125	→	OE083	RA6HC		8809		0,6
K-Zwo Royal 125	125	1996 →		Z9Y				0,6
Royal 125	125	1996 →		Z9Y				0,6

KEEWAY

Flash	50	2006 →		RL86C				0,6
K1	50	2007 →		RL86C				0,6
Pixel 50	50	2007 →		RL86C				0,6
Outlook 125	125	2006 →	OE083	RA6HC				0,6
Silver Blade 125	125	2007 →	OE083	RA6HC				0,6
Speed 125	125	2006 →	OE083	RA6HC				0,6
Superlight 125	125	2006 →	OE083	RA6HC				0,6
Speed 150	150	2006 →	OE083	RA6HC				0,6
Superlight 150	150	2006 →	OE083	RA6HC				0,6

KINETIC

Pride	50	→	OE038	L82YC				0,6
Challenger, K4	80	→		P-RZ7HC				0,7
Pride	80	→	OE038	L82YC				0,6
Challenger, K4	100	→		P-RZ7HC				0,7
Boss	115	→		P-RZ7HC				0,7
Velocity	115	→		P-RZ7HC				0,7

KREIDLER

Florett RMC 25	50	2005 →	OE064	RL82YC				0,6
Florett RMC 50	50	2005 →	OE064	RL82YC				0,6
Florett XL 25	50	→	OE064	RL82YC				0,6
Florett XL 50	50	→	OE064	RL82YC				0,6
Florett 25	50	1996 →	OE064	RL82YC				0,6
Florett 50	50	1996 →	OE064	RL82YC				0,6
Flory 1cyl.4 stroke	50	2005 →		Z9Y				0,6
Flory 25	50	1996 →	OE064	RL82YC				0,6
Flory 50	50	1996 →	OE064	RL82YC				0,6



CC

FROM > TO

**...KREIDLER**

Flory RC 25	50	2005 →	OE064	RL82YC				0,6	
Flory RC 50	50	2005 →	OE064	RL82YC				0,6	
MK	50	1996 →	OE064	RL82YC				0,6	
Florett RMC 125	125	2005 →		P-RZ7HC				0,5	
Flory 125 4Takt	125	→		P-RZ7HC				0,5	

KTM

Chrono	50	1993 →		L82C				0,6	PRO-5M
Go	50	1993 →		L82C				0,6	PRO-5M
K 50 (I)	50	→		L82C				0,5	PRO-5M

KYMCO

CBT		→		P-RZ9HC					
GY6		→		P-RZ9HC					
Agility 50	50	2005 →		P-RZ7HC				0,5	
Agility 50 R10	50	2010 →		P-RZ7HC					
Agility 50 R12	50	2010 →		P-RZ7HC				0,7	
Agility 50 R16	50	2010 →		P-RZ7HC					
Calypso 50	50	1997 →		L78C				0,6	
CX	50	→		L78C				0,5	
CX S	50	→		L78C				0,5	
Dink 50 2 stroke	50	1999 →		P-RZ7HC				0,5	
Dink 50 4T	50	2006 →		P-RZ7HC					
DJW	50	→		L78C				0,5	
Fever ZX	50	→		L78C				0,5	PRO-5M
Filly	50	1998 →		P-RZ7HC				0,7	
GE1A / 1B / 1C	50	→		P-RZ7HC				0,7	
GY50	50	→		P-RZ9HC					
Heroism	50	→		L78C				0,5	PRO-5M
K12	50	→		L78C				0,5	PRO-5M
Like 50 4T	50	2009 →		P-RZ7HC				0,6	
People S 50 4T	50	2006 →		P-RZ7HC				0,6	
Sento 50	50	2009 →		P-RZ7HC					
Sniper	50	→		L78C				0,5	
Super 8	50	→		P-RZ9HC					
Super 8 50 4T	50	2008 →		P-RZ7HC					
Tomos TX	50	2001 →	OE037	L86C				0,6	
Vitality 50 4 stroke	50	2005 →		P-RZ7HC				0,5	
CH100A/100C/100D/100E/100G	100	→		P-RZ7HC				0,7	
CH100H / K / M / N / Q / T	100	→		P-RZ7HC				0,7	
Cobra Racer	100	2000 →		RL86C				0,6	PRO-5M
KEE2	100	→		P-RZ7HC				0,7	
C110	110	→		P-RZ9HC					
Agility 125 R16	125	2005 →		P-RZ7HC				0,7	
Calypso 125	125	1997 →		Z9Y				0,6	
CG125	125	→		P-RA7HC		8812			
CK	125	2004 →	OE083	RA6HC		8809		0,7	
Dink	125	1997 →		P-RZ7HC				0,7	
Downtown 125 i	125	2009 →				8698		0,7	
Freeway	125	→		P-RZ7HC				0,7	
G-Dink 125	125	2012 →		RA8HC		8812		0,9	
Grand Dink 125	125	1999 →		P-RA7HC		8812		0,9	
GY6B / 6BI / 6BP / 6BR	125	→		P-RZ7HC				0,7	
GY6C / 6D / 6E / 6F / 6G / 6H	125	→		P-RZ7HC				0,7	
GY6FB/6FD/6FG/6FR/6FS/6KM/6LM	125	→		P-RZ7HC				0,7	
Heroism	125	→		Z6				0,5	
Hipster 2v	125	→	OE083	RA6HC		8809		0,7	
Hipster 4v	125	2001 →				8698		0,6	
Jockey 125	125	→		P-RZ7HC				0,7	
K-XCT 125i	125	2013 →				8698		0,7	
Like 125	125	2009 →		P-RZ7HC				0,6	
Like LX 125 E3	125	2012 →		P-RZ7HC				0,6	
Movie 125	125	→		P-RZ7HC				0,7	
People	125	1999 →		Z9Y					
People 125 E3 / S 125 DD	125	2008 →		P-RZ7HC					
People 125GTi	125	2010 →		P-RZ7HC				0,6	
Pulsar	125	2001 →	OE083	RA6HC		8809		0,7	
SA25ACI	125	→		P-RZ7HC				0,7	
SD25E	125	→		P-RZ7HC				0,8	
Spacer	125	1998 →		P-RA7HC		8812		0,9	
Super 8 125	125	2008 →		P-RZ7HC					
Yager 125	125	2001 →		P-RA7HC		8812		0,9	
Yager GT 125	125	2007 →		P-RA7HC		8812		0,9	

SCOOTER



CC

FROM > TO

POWER
SPORT**...KYMCO**

Zing	125	2000 →	OE083	RA6HC		8809	0,9
Agility 150 R16	150	2008 →		P-RZ7HC			
CG150	150	→		P-RA7HC		8812	
Dink	150	1997 →		P-RA7HC		8812	0,9
Dink 200 i DD	150	2008 →		RA8HC		8812	0,9
Heroism	150	→		Z6			0,5
NG30SA	150	→		P-RZ7HC			0,7
SD25A	150	→		P-RZ7HC			0,8
People S 200i / S 200 DD	163	2007 →		P-RZ7HC			
Yager GT 200i	175	2007 →		RA8HC		8812	0,9
Downtown 200i	200	2009 →				8698	0,7
Like 200 i	200	2009 →		P-RZ7HC			0,6
People GT 200i	200	2010 →				8698	0,7
People S 200i	200	2007 →		P-RZ7HC			0,6
Yager GT 200i	200	2007 →		RA8HC		8812	0,9
Dink 250	250	1999 →		P-RA7HC		8812	0,9
Grand Dink 250	250	1999 →		P-RA7HC		8812	0,9
People 250	250	2005 →		P-RA7HC		8812	0,9
People S 250i	250	2007 →		RA8HC		8812	0,9
Xciting 250	250	2005 →		P-RA7HC		8812	0,9
Xciting 250i	250	2007 →		RA8HC		8812	0,9
Downtown 300i	300	2009 →				8698	0,7
G-Dink 300	300	2012 →		RA8HC		8812	0,9
K-XCT 300i	300	2012 →				8698	0,7
People GT 300i	300	2010 →				8698	0,7
People S 300i	300	2008 →		RA8HC		8812	0,9
Xciting 300i R	300	2009 →		RA8HC		8812	0,9
Xciting 500	500	2005 →				8698	0,7
Xciting 500i / R/ ABS	500	2007 →				8698	0,7
Xciting 500i R	500	2009 →				8698	0,7
My Road 700i	700	2012 →				8698	0,7

LAMBRETTA

3V77/4V/5V	50	→	OE037	L86C			0,5
Puma Cross,Trial	50	→	OE037	L86C			0,5
125,Lince,Linea,SX	125	→	OE079	N4C			0,5
Scooter	125	→	OE079	N4C			0,5
150 GP	150	→	OE079	N4C			0,5
Scooter	150	→	OE079	N4C			0,5
Spezial 150	150	→	OE079	N4C			0,5
200 GP	200	→	OE079	N4C			0,5
200,Jet,Lince,Mensa-Expres	200	→	OE079	N4C			0,5
Pony,SX	200	→	OE079	N4C			0,5
Scooter	200	→	OE079	N4C			0,5

LECSON

LTS BW	50	→	OE007	L87YC			0,5
LTS TR	50	→	OE007	L87YC			0,5

LEM

Flash (I)	50	→		L82C			0,6
Ghibli (I)	50	→		L82C			0,6

LML- VESPA

NV 125 SPL	125	→	OE087	N6YC			0,6
NV 150 SPL	150	→	OE087	N6YC			0,6
NV 200 SPL	200	→	OE074	N5C			0,6

LONGJIA

Alien 50 Xooter	50	2008 →		L82C			0,7
-----------------	----	--------	--	------	--	--	-----

MACAL

GTX	50	1998 →		L82C			0,6
MY 50	50	1999 →		L82C			0,6
New Star	50	1998 →		L82C			0,6
Star Flight	50	1998 →		L82C			0,6



CC

FROM > TO

**...MACAL**

Trophy	50	1998 →	OE108	RN3C			8902	0,6	
--------	----	--------	-------	------	--	--	------	-----	--

MALAGUTI

Centro	50	→		L82C				0,5	
Centro 50 4T	50	2008 →	OE122	RG4PHP			8698	0,7	
Centro 50 SL 4T	50	2010 →	OE122	RG4PHP			8698	0,7	
Centro SL	50	1992 →	OE038	L82YC				0,5	
Ciak	50	→		L78C				0,5	
Ciak Master 50 4T	50	2008 →	OE122	RG4PHP			8698	0,7	
CR 1	50	1995 →	OE064	RL82YC				0,5	
Crosser CR1	50	→		RL87YC				0,5	
DVD 50 4T Malbonline	50	2010 →	OE122	RG4PHP			8698	0,7	
ET	50	→	OE037	L86C				0,6	
F-10 Jet Line Tribal	50	2010 →		L82C				0,6	
F-11	50	→		L78C				0,5	
F-15 Ducati Corse	50	2007 →		L78C				0,7	
F10 Jet Line	50	1992 →	OE038	L82YC				0,5	
F12 Phantom	50	1994 →		L82C				0,5	
F12 Phantom	50	1995 →		L78C				0,5	
F12 Phantom	50	1998 →		L82C				0,5	
F15 Firefox	50	1998 →		L82C				0,5	
Grizzly 12	50	→	OE037	L86C				0,5	
Grizzly Ranocchio	50	→	OE037	L86C				0,5	
Grizzly RCW4, RCW50, RCX10, RCX50	50	1999 →		L82C				0,6	
Phantom F12	50	→		L78C				0,5	
Phantom F12	50	→		L78C				0,5	
Phantom F12 LC	50	1996 →		L78C				0,5	
Yesterday	50	1998 →		L82C				0,6	
F15 Firefox	70	2000 →		L78C				0,5	
Yesterday Euro	70	2000 →		L78C				0,5	
Blog 125	125	2009 →		P-RA7HC			8812	0,9	
Centro 125 SL 4T	125	2010 →		P-RA7HC			8812	0,9	
Ciak 125	125	→		P-RZ7HC				0,7	
Madison	125	1999 →					8698	0,7	
Ciak	150	2000 →		P-RZ7HC					
Madison	150	1999 →					8698	0,7	
Centro 160 SL 4T	160	2010 →		P-RA7HC			8812	0,9	
F-12 Phantom Max 200	200	2004 →					8698	0,6	
Madison S 200	200	2003 →					8698	0,6	
Madison S	250	1999 →	OE083	RA6HC			8809	0,6	
Madison 400	400	2003 →					8654	0,7	
Spidermax 500 GT	500	2004 →		RG6YC				0,6	
Spidermax RS 500	500	2010 →		RG6YC				0,6	

MARS

MK 50	50	→		RL87YC				0,6	
MK 50/1	50	→	OE007	L87YC				0,6	
SM 50	50	→	OE007	L87YC				0,6	
SM 50/1	50	→	OE007	L87YC				0,6	

MBK

Active	49	→	OE064	RL82YC				0,5	PRO-5M
Active 50 (I)	50	→		L82C				0,6	PRO-5M
Booster	50	→		L78C				0,5	PRO-5M
Booster	50	1993 →		L82C				0,5	PRO-5M
Booster (CW50)	50	1997 →		L78C				0,6	PRO-5M
Booster (3TX) (GB)	50	→	OE064	RL82YC				0,5	PRO-5M
Booster (4FG) (CH)	50	→		L78C				0,5	PRO-5M
Booster 50 (I)	50	1990 → 1994	OE064	RL82YC				0,6	PRO-5M
Booster CW50	50	→		L82C				0,5	PRO-5M
Booster CW50	50	→		L82C				0,5	PRO-5M
Booster CW50	50	1995 →		L78C				0,5	PRO-5M
Booster N.G. 50 (I)	50	→		L78C				0,6	PRO-5M
Booster NG CW50R, CW50RSP, CW50RSX	50	→		L78C				0,5	PRO-5M
Booster NG (CW50RS)	50	1997 →		L78C				0,6	PRO-5M
Booster Original	50	→		L78C				0,5	PRO-5M
Booster R 50 (I)	50	→		L82C				0,6	PRO-5M
Booster Road CW50R	50	→		L78C				0,5	PRO-5M
Booster Road CW50R	50	→		L82C				0,5	PRO-5M
Booster Rocket (CW50RSP)	50	1997 →		L78C				0,6	PRO-5M
Booster Rocket CW50R, CW50RSP, CW50RSX	50	→		L78C				0,5	PRO-5M



CC

FROM > TO

POWER
SPORT**...MBK**

Booster Spirit 50 (I)	50	→		L78C			0,6	PRO-5M
Booster Track (CW50RSX)	50	1997 →		L78C			0,6	PRO-5M
Booster Track CW50R,CW50RSP,CW50RSX	50	→		L78C			0,5	PRO-5M
CT 50 S - CT 50 SS (I)	50	→	OE038	L82YC			0,6	
Dakota	50	2005 →		L82C			0,6	
Evolis (4FW)	50	1993 →		L82C			0,5	PRO-5M
Evolis (4HU) (NL)	50	→		RL86C			0,5	PRO-5M
Evolis 50 (I)	50	1992 →		L82C			0,6	PRO-5M
Evolis 50 (YE50)	50	1997 →		L78C			0,6	PRO-5M
Evolis YE50	50	1993 →		L82C			0,5	PRO-5M
Evolis YE50	50	1994 →		L78C			0,5	PRO-5M
Fizz	50	→		L78C			0,5	PRO-5M
Fizz	50	→		L82C			0,5	PRO-5M
Fizz (YM50)	50	1997 →		L78C			0,6	PRO-5M
Fizz 50 (I)	50	1994 →		L82C			0,6	PRO-5M
Fizz YM50	50	1995 →		L78C			0,5	PRO-5M
Flipper	50	→		L78C			0,6	PRO-5M
Flipper	50	1998 →		L78C				PRO-5M
Forte	50	1996 →		L78C			0,6	PRO-5M
Forte (3UG)	50	1996 →		L78C			0,6	PRO-5M
Forte (YA50R)	50	1997 →		L82C			0,5	PRO-5M
Forte 50 (I)	50	1994 →		L82C			0,6	PRO-5M
Kansas	50	2005 →		L82C			0,6	
Mach G	50	→		L78C			0,6	
Mach G LC 50	50	→		L78C			0,6	
New Sorriso 50 (I)	50	1995 →	OE038	L82YC			0,6	
Nitro	50	1997 →		L78C			0,6	PRO-5M
Nitro	50	2001 →		L78C			0,6	PRO-5M
Nitro F1 "Mac Laren"	50	2000 →		L78C			0,6	PRO-5M
Nitro Jaguar F1 replica	50	1997 →		L78C			0,5	PRO-5M
Ovetto	50	1997 →		L82C			0,6	PRO-5M
Ovetto	50	1997 →		L82C			0,5	PRO-5M
Phonix	50	2005 →		L82C			0,6	
Sorriso	50	→	OE038	L82YC			0,6	PRO-5M
Sorriso 50 (I)	50	→	OE038	L82YC			0,6	PRO-5M
Stunt 50	50	2003 →		L78C			0,6	
Target	50	→	OE038	L82YC			0,6	PRO-5M
Target 50 (I)	50	→	OE038	L82YC			0,6	PRO-5M
X-Limit	50	1998 →	OE091	RN2C			0,6	
X-Limit	50	2005 →	OE091	RN2C		8902	0,7	
Evolis	80	1995 →		L82C			0,5	PRO-5M
Evolis (4MU)(YE80)	80	1996 →		L82C			0,7	PRO-5M
Zest (4MU)	80	→		L82C			0,7	
Nitro	100	2000 →		L78C				
Nitro 100	100	→		L78C			0,6	
Ovetto	100	2000 →		L78C				
Ovetto 100	100	→		L78C			0,6	
Doodo 4T	125	→				8698	0,7	
Doodo Scooter	125	2001 →				8698		
Flame (4NB)	125	→				8698	0,6	
Flame (XC125R)	125	→				8698	0,6	
Flame (XC125T)	125	→				8698	0,6	
Flame R	125	1996 →				8698	0,6	
Flame R XC125R	125	1996 →				8698	0,6	
Flame XC125 T, R	125	→			G59C	8698	0,6	
Flame XC125T	125	→			G59C	8698	0,6	
Skycruiser 125	125	2006 →		P-RG4HCC		8698	0,9	
Skyliner	125	1998 →				8698	0,7	
Skyliner	125	1998 →	OE083	RA6HC		8809	0,7	
Thunder 125 4T	125	→				8698	0,7	
XC 125 Flame (I)	125	→		P-RZ9HC			0,7	
XC 125 Flame (I)	125	1995 →				8698	0,7	
Skyliner	150	2000 →				8698	0,7	
Vertex 150 (I)	150	→				8698	0,7	
Skyliner	250	1999 →	OE083	RA6HC		8809	0,7	
Kilibre 300	300	2003 →	OE083	RA6HC		8809	0,9	
Skyliner 400	400	2004 →				8698	0,7	

MIDWEST

Panda		→		Z6			0,8	
-------	--	---	--	----	--	--	-----	--

MINARELLI

BWS	50	→	OE038	L82YC			0,8	
-----	----	---	-------	-------	--	--	-----	--



CC

FROM > TO

**MOPEX**

S 2200	49	2006 →		RL86C				0,7
S 3800	49	2006 →		RL86C				0,7
S 4800	49	2006 →		RL86C				0,7

MOTOBECANE (MBK/Yamaha)

Moby 12,7mm/1/2in.	49	→	OE037	L86C				0,4
Moby 19mm/3/4in.	49	→		RN5C				0,4

MOTOTECHNIKA

Motoroller Myravey	200	→	OE007	L87YC				0,7
--------------------	-----	---	-------	-------	--	--	--	-----

MOTRON

Spike (I)	50	→		L82C				0,6
Sting 50	50	1996 →		L82C				0,6
Sting 50 (I)	50	→		L82C				0,6
Syncro (I)	50	→		L82C				0,6
Thunder 50	50	1996 →		L82C				0,6
Thunder S 50 (I)	50	→		L82C				0,6

MSA

RC	50	1999 →	OE108	RN3C		8902		0,6
RC SM	50	1999 →	OE108	RN3C		8902		0,6
RC Trophy Yacco	50	2000 →	OE108	RN3C		8902		0,6
RSE	50	1999 →	OE108	RN3C		8902		0,6
RTW	50	2000 →	OE108	RN3C		8902		0,6
SM	50	2001 →	OE108	RN3C		8902		0,6

MZ

Moskito 50 SX (CPI50C)	50	1999 →		L82C				0,6
Moskito 50RX (not EG Country)	50	2002 →	OE064	RL82YC				0,6
Moskito FB 50	50	1997 →		L82C				0,6
Moskito 125	125	2001 →		P-RZ7HC				0,6

NSU

Lambretta	175	→		L82C				0,5
-----------	-----	---	--	------	--	--	--	-----

OTTO

GTX	50	1996 →		L82C				0,6
-----	----	--------	--	------	--	--	--	-----

PANYU HUANAN

CBT		→		Z9Y				
GY6		→		Z9Y				
GY50	50	→		Z9Y				
C110	110	→		Z9Y				
CG125	125	→		P-RA7HC				
CG125	125	→	OE186	RA8YCX4				
CG150	150	→	OE186	RA8YCX4				
CG150	150	→		P-RA7HC				

PANYU JIDING

CG125	125	→		P-RA7HC				
CG150	150	→		P-RA7HC				

PEGASUS

Corona 25	50	→	OE064	RL82YC				0,5
Corona 50	50	→	OE064	RL82YC				0,5
Skipper 25	50	→	OE064	RL82YC				0,5
Skipper 50	50	→	OE064	RL82YC				0,5
Sky 25	50	→	OE064	RL82YC				0,5



CC

FROM > TO

**...PEGASUS**

Sky 25 High Wheels	50	→	OE064	RL82YC				0,5	
Sky 50	50	→	OE064	RL82YC				0,5	
Sky 50 High Wheels	50	→	OE064	RL82YC				0,5	
Solero 25	50	→	OE064	RL82YC				0,5	
Solero 50	50	→	OE064	RL82YC				0,5	
Corona Comfort Edition	125	→		P-RZ7HC				0,6	
Corona Sport Edition	125	→		P-RZ7HC				0,6	
Skipper	125	→		P-RZ7HC				0,7	
Sky	125	→		P-RZ7HC				0,7	

PEUGEOT

Blaster RS 12	50	2008 →		L82C				0,6	
Buxy	50	1997 →		L82C				0,5	
Buxy R	50	1995 → 1997		L78C				0,6	
Elyseo	50	1996 →		L82C				0,5	
Elystar TSDI	50	→				8698		0,6	
Jetforce TSDI	50	2005 →				8698		0,6	
Kisbee	50	2010 →		P-RZ7HC				0,6	
Looxor Vergaser	50	2001 →	OE086	RL82C				0,6	
Looxor 50 TSDI	50	→		RG6YC				0,6	
Ludix Blaster Furious	50	2011 →		RG6YC				0,8	
Ludix Blaster	50	2004 →		L82C				0,7	
Ludix Classic	50	2004 →		L82C				0,6	
Ludix Elegance	50	2004 →		L82C				0,6	
Ludix One	50	2004 →		L82C				0,7	
Ludix Snake	50	2004 →		L82C				0,7	
Ludix Tend	50	2004 →		L82C				0,7	
Metal-X 50	50	→		L82C				0,6	
NK7	50	2010 →	OE091	RN2C		8902		0,6	
Rapido 2, 3	50	→		RL86C					
Speedake	50	→		L82C				0,6	
Speedake	50	1995 →		L78C				0,5	
Speedfight 3 (F1ABAA LiquitCool 45km/h)	50	2009 →				8698		0,8	
Speedfight 3 2T/RS (F1AAAA AirCool 45km/h)	50	2009 →		L82C				0,7	
Speedfight 3 Le Mans	50	2011 →		L82C				0,7	
Speedfight 3 Team Peugeot	50	2011 →		L82C				0,7	
SpeedFight LNDR,X-Race,X-Team	50	1997 →		L82C				0,5	PRO-5U
SpeedFight NP,X-Race,X-Team	50	1997 →		L82C				0,5	PRO-5U
Squab	50	1997 →		L82C				0,5	
ST	50	1991 →		RL86C				0,5	
SV	50	→		L78C				0,5	PRO-5U
SV	50	1997 →		L82C				0,5	PRO-5U
TKR Streetboard 50 / WRC	50	2000 →		L82C				0,6	
Trekker Road	50	1997 →		L82C				0,5	PRO-5U
Trekker Streetboard, Off road	50	1997 →		L82C				0,5	PRO-5U
Trekker Urban Black	50	1999 →		L82C				0,5	PRO-5U
Tweet	50	2010 →		P-RZ7HC				0,6	
V-Clic	50	→		P-RZ9HC					
V-Clic	50	2007 →		P-RZ7HC				0,6	
V-Clic Silversport	50	2007 →		P-RZ7HC				0,6	
Vivacity	50	1998 →		RL86C				0,6	
Vivacity 4T	50	2010 →		P-RZ7HC				0,6	
Vivacity Sportline	50	1998 →		RL86C				0,6	
XR7	50	2010 →	OE091	RN2C		8902		0,6	
Zenith	50	1995 →		RL86C				0,6	
Zenith A, L, MA	50	1997 →		L82C				0,5	
Zenith LM, LM2	50	1995 →		L78C				0,6	
SV	80	→		L78C				0,5	
Elyseo	100	1999 →	OE108	RN3C		8902		0,7	
Looxor 100	100	2001 →	OE108	RN3C		8902		0,6	
Speedfight	100	1997 → 1999	OE108	RN3C		8902		0,7	
Speedfight 2	100	2000 →	OE108	RN3C		8902		0,7	
Speedfight 2 Victories	100	2006 →	OE108	RN3C		8902		0,6	
Speedfight Prost GP	100	1997 → 1999	OE108	RN3C		8902		0,7	PRO-5U
SV .L	100	1997 →	OE108	RN3C		8902		0,5	PRO-5U
TKR 100	100	2000 →	OE108	RN3C		8902		0,6	
Trekker	100	1998 →	OE068	N3C		8902		0,5	PRO-5U
Vivacity	100	1999 →	OE068	N3C		8902		0,5	
Atlantis	125	2006 →	OE122	RG4PHP		8698		0,7	
Black Sat Compressor	125	2008 →	OE122	RG4PHP		8698			
Citystar	125	2011 →				8698			
Elyseo	125	→	OE068	N3C				0,5	
Elyseo	125	1999 →				8698		0,7	
Elystar 125	125	→				8698		0,7	

SCOOTER



Updated on 18th May 2015

11015



CC

FROM > TO

**...PEUGEOT**

Elystar ABS/PBS 125	125	→					8698	0,7	
Geo RS 125	125	2008 →					8698		
Geopolis 125	125	2006 →	OE122	RG4PHP			8698	0,6	
Jet Force 125	125	2003 →					8698	0,6	
Jet Force 125 Compressor	125	2005 →	OE241	RG4HCX			8698	0,7	
Looxor 125	125	→					8698	0,6	
Ludix 125	125	2004 →	OE122	RG4PHP			8698	0,6	
LXR 125	125	2009 →					8698	0,6	
RS Geopolis	125	2008 →					8698	0,7	
RS Satelis	125	2008 →					8698	0,7	
Sat RS 125	125	2008 →					8698		
Satelis 125	125	2004 →	OE122	RG4PHP			8698	0,6	
Satelis 125 Kompressor	125	2006 →	OE122	RG4PHP			8698	0,6	
Sum Up	125	2008 → 2009	OE122	RG4PHP			8698	0,6	
Sum Up	125	2010 →		P-RZ7HC				0,7	
SV	125	→	OE007	L87YC				0,5	
Tweet	125	2010 →		P-RZ7HC				0,7	
Vivacity	125	2010 →		P-RZ7HC				0,7	
WTR	125	2007 →	OE122	RG4PHP			8698	0,7	
Elyseo	150	→		L82C				0,5	
Elystar 150	150	→					8698	0,7	
Looxor 150	150	→					8698	0,6	
Tweet	150	2010 →		P-RZ7HC				0,7	
LXR 200	200	2009 →					8698	0,6	
Elystar 250	250	2006 →	OE122	RG4PHP			8698	0,7	
Geo RS 250	250	2008 →	OE122	RG4PHP			8698	0,7	
Geopolis 250	250	2006 →	OE122	RG4PHP			8698	0,7	
RS Satelis 250	250	2008 →	OE122	RG4PHP			8698	0,7	
Sat RS 250	250	2008 →	OE122	RG4PHP			8698	0,7	
Satelis 250	250	2006 →	OE122	RG4PHP			8698	0,6	
Satelis 250	250	2006 →	OE122	RG4PHP			8698	0,7	
SV 250	250	2001 →		P-RA7HC			8812	0,9	
Geopolis 300	300	2010 →		RG6YC				0,8	
Geo RS 400	400	2008 →		RG6YC				0,8	
Geopolis 400 (Piaggio)	400	2007 →		RG6YC				0,8	
RS Geopolis 400	400	2008 →		RG6YC				0,8	
RS Satelis 400	400	2008 →		RG6YC				0,8	
Sat RS 400	400	2008 →		RG6YC				0,8	
Satelis 400 (Piaggio)	400	2007 →		RG6YC				0,8	
Geopolis 500	500	2008 →		RG6YC				0,8	
Satelis 500 / RS (Piaggio)	500	2007 →		RG6YC				0,8	

PEUGEOT MOVESA

All mopeds	50	→	OE037	L86C				0,5	
------------	----	---	-------	------	--	--	--	-----	--

PGO

Big Max 25/50	50	→	OE064	RL82YC				0,5	PRO-5M
Big Max 50	50	→	OE064	RL82YC				0,5	PRO-5M
Big Max Sport	50	→	OE038	L82YC				0,5	PRO-5M
Comet 2	50	→	OE038	L82YC				0,5	PRO-5M
Comet 25	50	→	OE038	L82YC				0,5	PRO-5M
G-Max	50	2004 →	OE064	RL82YC				0,6	
Galaxy	50	→	OE038	L82YC				0,5	PRO-5M
Mega 50	50	1996 →	OE064	RL82YC				0,5	PRO-5M
New Galaxy 50 (I)	50	→	OE038	L82YC				0,6	
PMS 50	50	1999 →	OE007	L87YC				0,6	PRO-5M
PMX	50	1999 →	OE038	L82YC				0,6	PRO-5M
Road 66	50	1994 →	OE038	L82YC				0,7	
Rodoshow	50	2000 →	OE007	L87YC				0,6	PRO-5M
Star	50	→	OE059	L92YC				0,5	PRO-5M
Star 2	50	→	OE059	L92YC				0,5	PRO-5M
Super Comet 50 (I)	50	→	OE007	L87YC				0,6	
T-REX	50	1999 →	OE038	L82YC					PRO-5M
Tornado	50	1997 →	OE064	RL82YC				0,7	PRO-5M
Galaxy 90	75	→	OE038	L82YC				0,5	
Big Max 1.25	80	1996 →	OE064	RL82YC				0,7	
Star	80	→	OE038	L82YC				0,5	PRO-5M
Big Max 90	82	1996 →	OE064	RL82YC				0,5	PRO-5M
Galaxy	90	1992 →	OE064	RL82YC				0,7	
G-Max	125	2005 →		Z9Y				0,7	
T-REX	125	1998 →		P-RZ7HC				0,7	
T-REX	125	1998 →	OE038	L82YC				0,7	PRO-5M
Tornado	125	→	OE064	RL82YC				0,7	



CC

FROM > TO

**PHANTOM**

w/U.S.Engs. 21/25

→

RCJ7Y

0,7

w/U.S.Engs. 35/41

→

RCJ8Y

0,7

PIAGGIO / VESPA

Free 25 Mofa	25	→	OE087	N6YC				0,5	PRO-5M
Storm	25	→	OE037	L86C				0,5	PRO-5M
Zip 25 Mofa	25	→	OE116	RN6YC				0,5	PRO-5M
Zip Base 25 / Mofa	25	→	OE116	RN6YC				0,5	PRO-5M
50 R, Special	50	→	OE037	L86C				0,5	PRO-5M
50 S	50	→	OE037	L86C				0,5	PRO-5M
Ape 50, 50 RST, Cross	50	→		L78C				0,7	
Ape Poker	50	→	OE012	N7BYC				0,6	
Boss	50	→	OE037	L86C				0,5	PRO-5M
Boxer	50	→	OE037	L86C				0,5	
Bravo	50	→		L78C				0,5	PRO-5M
Ciao	50	→		L78C				0,5	PRO-5M
Custom	50	→	OE037	L86C				0,5	PRO-5M
Diesis 50	50	→	OE091	RN2C			8902	0,7	
Eaglet	50	→	OE091	RN2C				0,5	PRO-5M
Easy Moving	50	→	OE091	RN2C				0,5	
ET2 (carbureter/Vergaser)	50	1998 →	OE091	RN2C			8902	0,6	
ET2 (iniezione / Einspritzer)	50	1998 →	OE073	RA4HC				0,6	
Fast Rider	50	→	OE091	RN2C				0,5	PRO-5M
FL2	50	→		L78C				0,5	
Fly 50 2T	50	2006 →	OE091	RN2C			8902	0,6	
Fly 50 4T	50	2006 →	OE122	RG4PHP			8698		
Free	50	→	OE091	RN2C				0,7	PRO-5M
Free Kat	50	→	OE091	RN2C			8902	0,7	
Free Business 50	50	1996 →	OE091	RN2C				0,6	
Grillo	50	→		L78C				0,5	PRO-5M
Liberty	50	1997 →	OE091	RN2C				0,6	PRO-5M
Liberty Kat	50	→	OE091	RN2C			8902	0,7	
Liberty 4T	50	2000 → 2002	OE241	RG4HCX			8698	0,6	
Liberty 4T	50	2002 → 2005	OE122	RG4PHP			8698	0,8	PRO-5M
Liberty 4T RST	50	2004 → 2004	OE241	RG4HCX			8698	0,6	
Liberty 50 4T	50	2006 →	OE122	RG4PHP			8698	0,7	
LX 50 2T	50	2006 →	OE091	RN2C			8902	0,7	
MP Max	50	→	OE037	L86C				0,5	
NRG MC Extreme	50	→	OE091	RN2C			8902	0,5	
NSP 4T (Aria)	50	2002 →	OE122	RG4PHP			8698	0,8	
NTT	50	1996 →	OE091	RN2C				0,6	
PK	50	→		L78C				0,5	PRO-5M
PK S	50	→		L82C				0,5	PRO-5M
PK S Autom.	50	→	OE079	N4C				0,5	PRO-5M
PK S Elestart	50	→	OE037	L86C				0,5	PRO-5M
PK SS	50	→		L78C				0,5	PRO-5M
PK XL	50	→		L82C				0,5	PRO-5M
Plurimatic	50	→	OE037	L86C				0,5	PRO-5M
PX 50	50	→	OE037	L86C				0,5	PRO-5M
Quartz	50	→	OE091	RN2C				0,5	PRO-5M
Rush	50	→		L82C				0,5	
Scatto	50	→	OE037	L86C				0,5	
Sfera	50	→	OE091	RN2C				0,5	PRO-5M
Si Mix	50	→	OE037	L86C				0,5	PRO-5M
Si Mofa Cantilever	50	→	OE037	L86C				0,5	PRO-5M
Si Moped Monte Carlo	50	→	OE037	L86C				0,5	PRO-5M
Sinerject	50	2002 →		RG6YCA					
Skipper	50	→	OE091	RN2C			8902	0,5	
Special	50	→	OE037	L86C				0,5	
Storm Autom.	50	1994 →	OE091	RN2C				0,6	PRO-5M
Super Bravo / Mofa	50	→	OE037	L86C				0,5	PRO-5M
Super Bravo 2 Gang / Mofa	50	→	OE037	L86C				0,5	PRO-5M
Torpedo	50	1997 →	OE091	RN2C				0,5	PRO-5M
TPH	50	1993 →	OE091	RN2C				0,5	PRO-5M
Typhoon 2T E3	50	2011 →	OE091	RN2C			8902	0,7	
Typhoon air / X 50	50	→	OE091	RN2C			8902	0,5	
Velofax	50	→	OE068	N3C				0,5	PRO-5M
Velofax	50	→		L78C				0,5	PRO-5M
Velofax	50	→	OE087	N6YC				0,5	PRO-5M
Vespa	50	→		L82C				0,5	
Vespa ET 4 50	50	2006 →	OE122	RG4PHP			8698	0,7	
Vespa ET2 Carburatore	50	→	OE091	RN2C					PRO-5M
Vespa ET2 Iniezione	50	→	OE073	RA4HC					PRO-5M
Vespa LX 50 2T	50	→	OE091	RN2C			8902	0,7	



CC

FROM > TO

**...PIAGGIO / VESPA**

Vespa LX 50 4T	50	2006 →	OE122	RG4PHP		8698		
Vespa LXV 50	50	→	OE091	RN2C		8902	0,6	
Vespa R	50	→		L78C			0,5	PRO-5M
Vespa S	50	→	OE037	L86C			0,5	PRO-5M
Vespa S 50	50	2008 →	OE091	RN2C		8902		
Vespino	50	1997 →	OE091	RN2C			0,5	PRO-5M
Vespino Velofax	50	1981 → 1997		L82C			0,5	PRO-5M
Zip 4T	50	2000 → 2005	OE241	RG4HCX		8698	0,6	
Zip 50 4T	50	2006 →	OE122	RG4PHP		8698		
Zip air	50	1996 →	OE091	RN2C		8902	0,6	
Zip Fast Rider	50	1993 →	OE091	RN2C			0,5	PRO-5M
Zip Sport Production	50	1996 →	OE091	RN2C			0,5	PRO-5M
PK S Primavera, T3 Prima	75	→		L82C			0,6	PRO-5M
PK S, Elestart, Junior	75	→		L82C			0,6	PRO-5M
PK XL, Elestart	75	→	OE091	RN2C			0,6	PRO-5M
SKR City	75	→	OE091	RN2C		8902	0,6	
PK	80	→		L78C			0,5	PRO-5M
PK Lusso	80	→		L82C			0,5	PRO-5M
PK S	80	→		L82C			0,5	PRO-5M
PK S Autom.	80	→	OE037	L86C			0,5	PRO-5M
PX E	80	→	OE079	N4C			0,5	PRO-5M
PX E Lusso	80	→	OE079	N4C			0,5	PRO-5M
Sfera	80	→	OE091	RN2C			0,5	PRO-5M
Sfera 80 Automatic	80	→	OE091	RN2C			0,5	PRO-5M
Skipper	80	→	OE091	RN2C			0,5	
TPH Autom	80	1994 →	OE091	RN2C			0,5	PRO-5M
Typhoon	80	1995 →	OE091	RN2C		8902	0,5	
Vespa	80	→	OE079	N4C			0,5	PRO-5M
Vespa	90	→		L82C			0,5	PRO-5M
Diesis 100	100	2001 →				8698	0,6	
Fly 100	100	2006 →	OE122	RG4PHP		8698	0,7	
Free	100	2002 → 2003	OE241	RG4HCX		8698	0,6	
Free 100	100	2002 →				8698	0,6	
PK	100	→		L82C			0,5	PRO-5M
PK 100 S	100	1982 →		L82C			0,6	PRO-5M
Zip 100	100	2006 →	OE122	RG4PHP		8698	0,7	
Zip 4T	100	2006 → 2010	OE241	RG4HCX		8698	0,6	
125 T5	125	1985 →	OE068	N3C			0,6	PRO-5M
Ape	125	→		L82C			0,5	PRO-5M
Beverly 125	125	2002 →				8698	0,6	
Beverly Euro 3	125	2007 → 2008	OE241	RG4HCX		8698	0,6	
Beverly Euro 3 Mic	125	2007 → 2007	OE241	RG4HCX		8698	0,6	
Beverly Euro 3 Sport	125	2007 → 2008	OE241	RG4HCX		8698	0,6	
Beverly RST	125	2005 → 2007	OE241	RG4HCX		8698	0,6	
Beverly Tourer Euro 3	125	2007 → 2010	OE241	RG4HCX		8698	0,6	
Carnaby	125	2007 → 2010	OE241	RG4HCX		8698	0,7	
Carnaby 125	125	2007 →				8698	0,6	
Cosa	125	→	OE091	RN2C			0,5	PRO-5M
Cosa	125	1991 → 1998	OE091	RN2C			0,5	PRO-5M
ET3	125	→		L82C			0,5	PRO-5M
ET4 Automatic	125	→				8698	0,6	PRO-5M
Fly 125	125	2005 →				8698	0,6	
GTR	125	→	OE037	L86C			0,5	
Hexagon	125	2001 →				8654	0,7	
Hexagon 4T	125	→	OE091	RN2C			0,5	
Hexagon 4T H2O	125	→	OE091	RN2C			0,6	
Hexagon GTX	125	2000 → 2000	OE241	RG4HCX		8698	0,7	
Hexagon LX	125	→	OE091	RN2C			0,7	PRO-5M
Hexagon LX4	125	1998 → 1999	OE241	RG4HCX		8698	0,7	
Liberty	125	1998 → 2001				8698	0,7	
Liberty	125	1998 → 2000	OE241	RG4HCX		8698	0,7	
Liberty 4 stroke	125	2002 →				8698	0,6	
LX2	125	1997 →	OE091	RN2C			0,6	
LX4	125	1998 →				8698		
MP3	125	2006 → 2008	OE241	RG4HCX		8698	0,7	
MP3 Hybrid 125	125	2009 →				8698	0,6	
MP3 125 i.e.	125	2006 →				8698	0,6	
P ETS	125	→	OE037	L86C			0,5	PRO-5M
PK	125	→		L82C			0,5	PRO-5M
PK Automatica	125	→		L82C			0,5	PRO-5M
PK E	125	→		L82C			0,5	PRO-5M
PK S	125	→	OE037	L86C			0,5	PRO-5M
PK S	125	1984 →		L82C			0,5	PRO-5M
Primavera	125	→		L82C			0,5	PRO-5M
PX	125	→		L82C			0,5	PRO-5M
PX E	125	→		L82C			0,5	PRO-5M



...PIAGGIO / VESPA

	CC	FROM > TO					mm	
PX FL	125	→		L82C			0,5	PRO-5M
Sfera	125	1995 →				8698	0,6	
Sfera	125	1995 → 1997	OE241	RG4HCX		8698	0,7	
Skipper	125	→	OE091	RN2C			0,7	PRO-5M
Skipper 4T Leader	125	→	OE091	RN2C			0,5	PRO-5M
Skipper LX	125	→	OE091	RN2C			0,6	PRO-5M
SKR 125	125	1993 →	OE091	RN2C			0,5	PRO-5M
Super	125	→	OE037	L86C			0,5	
Super Hexagon GTX 125 4Stroke	125	2001 →				8698	0,6	
TPH	125	1995 →	OE091	RN2C			0,5	PRO-5M
TS	125	→	OE037	L86C			0,5	
Typhoon	125	1995 →	OE091	RN2C			0,5	PRO-5M
Typhoon 125 4T	125	2010 →				8698	0,8	
Vespa 946	125	2013 →	OE241	RG4HCX		8698	0,6	
Vespa ET4	125	1996 → 1998	OE241	RG4HCX		8698	0,6	
Vespa FL	125	→		L78C			0,5	PRO-5M
Vespa Granturismo	125	2006 → 2007	OE241	RG4HCX		8698	0,7	
Vespa Granturismo Euro 3	125	2006 → 2007	OE241	RG4HCX		8698	0,7	
Vespa GT L i	125	2003 →	OE241	RG4HCX		8698	0,7	
Vespa GTS Euro 3	125	2007 → 2012	OE241	RG4HCX		8698	0,7	
Vespa GTS Super 125 i.e.	125	2010 →	OE241	RG4HCX		8698	0,7	
Vespa GTV	125	2006 → 2008	OE241	RG4HCX		8698	0,7	
Vespa GTV 4T Navy Euro 3	125	2008 → 2008	OE241	RG4HCX		8698	0,7	
Vespa LX 125	125	2005 →				8698	0,7	
Vespa LX 125 i.e.	125	2009 →				8698	0,7	
Vespa P125CL	125	→	OE037	L86C			0,5	PRO-5M
Vespa S 125 3V	125	2012 →	OE241	RG4HCX		8698	0,7	
Vespa S 125 i.e.	125	2008 →				8698	0,8	
Vespa T5	125	→	OE091	RN2C			0,5	PRO-5M
X 10	125	2012 →	OE241	RG4HCX		8698	0,6	
X 8	125	2004 →				8698	0,6	
X 9	125	2001 →	OE122	RG4PHP		8698	0,7	
X EVO	125	2006 →				8698	0,6	
X7 Euro 3	125	2008 → 2008	OE241	RG4HCX		8698	0,7	
X8	125	2004 → 2004	OE241	RG4HCX		8698	0,7	
X8	125	2005 → 2006	OE241	RG4HCX		8698	0,7	
X8 Premium Euro 2	125	2006 → 2006	OE241	RG4HCX		8698	0,7	
X8 Premium Euro 3	125	2006 → 2007	OE241	RG4HCX		8698	0,7	
X9 Evolution	125	2005 → 2006	OE241	RG4HCX		8698	0,7	
X9 Evolution Euro 3	125	2007 → 2007	OE241	RG4HCX		8698	0,7	
XL Plurimat Elestart	125	→		L82C			0,6	
Zip 125	125	→	OE122	RG4PHP		8698	0,6	
Cosa	150	→	OE091	RN2C		8902	0,5	
EX	150	1994 →	OE091	RN2C			0,5	PRO-5M
Fly 150	150	2008 →				8698	0,8	
Hexagon	150	→	OE091	RN2C			0,5	PRO-5M
Liberty	150	2002 →				8698	0,8	
Liberty 4T Leader	150	1998 → 2001		RG6YC			0,7	
P S	150	→	OE037	L86C			0,5	PRO-5M
P X	150	→	OE037	L86C			0,5	PRO-5M
Piaggio	150	→	OE091	RN2C			0,6	
PX E	150	→	OE037	L86C			0,5	PRO-5M
PX FL	150	→		L82C			0,5	PRO-5M
Skipper	150	→	OE091	RN2C			0,7	PRO-5M
Skipper 4T Leader	150	→	OE091	RN2C			0,5	PRO-5M
Skipper LXT	150	→	OE091	RN2C			0,6	PRO-5M
SKR 150	150	1998 →	OE091	RN2C			0,5	PRO-5M
Vespa LX 150	150	2008 → 2011				8698	0,8	
Vespa LX 150	150	2012 →	OE241	RG4HCX		8698	0,6	
Vespa LX 150 i.e.	150	2009 →				8698	0,8	
Vespa S 150	150	2012 →	OE241	RG4HCX		8698	0,6	
Vespa S 150 i.e.	150	2008 → 2011				8698	0,8	
Vespa Sprint Veloce, Super	150	→	OE037	L86C			0,5	PRO-5M
X9	150	2002 →		RG6YC			0,7	
Vespa	175	→	OE037	L86C			0,6	PRO-5M
Hexagon LXT	180	1998 →	OE091	RN2C			0,6	PRO-5M
Hexagon Super GTX	180	2001 →				8654	0,7	PRO-5M
Vespa SS	180	→	OE037	L86C			0,5	PRO-5M
Hexagon Super GTX	182	2000 →	OE241	RG4HCX		8698	0,7	
Ape	190	→		L82C			0,5	PRO-5M
X9 200 Evolution	198	2003 →		RG6YC			0,7	
Beverly 200	200	2001 →				8698	0,6	
Carnaby	200	2007 → 2008	OE241	RG4HCX		8698	0,7	
Carnaby 200	200	2007 →				8698	0,6	
Cosa	200	1988 → 1997	OE108	RN3C		8902	0,6	
DN	200	→	OE079	N4C			0,5	

SCOOTER



Updated on 18th May 2015

11019



CC

FROM > TO

**...PIAGGIO / VESPA**

DS	200	→	OE079	N4C				0,5	
PE Lusso	200	→	OE079	N4C				0,5	PRO-5M
PX E	200	→	OE079	N4C				0,5	PRO-5M
PX FL	200	→	OE079	N4C				0,5	PRO-5M
Vespa GT L i	200	2003 →		RG6YC				0,7	
Vespa Rally	200	→	OE079	N4C				0,5	PRO-5M
X 8 200	200	2005 →		RG6YC				0,6	
Ape TM	220	→		L78C				0,6	PRO-5M
Beverly	250	2006 → 2007	OE241	RG4HCX			8698	0,7	
Beverly Cruiser	250	2007 → 2009	OE241	RG4HCX			8698	0,7	
Beverly Euro 3 Mic	250	2007 → 2007	OE241	RG4HCX			8698	0,7	
Beverly GT i.e.	250	2005 →	OE122	RG4PHP			8698	0,6	
Beverly RST	250	2004 → 2005	OE241	RG4HCX			8698	0,7	
Beverly Sport	250	2006 → 2008	OE241	RG4HCX			8698	0,7	
Beverly Tourer Euro 3	250	2007 →	OE241	RG4HCX			8698	0,7	
Camaby	250	2008 → 2008	OE241	RG4HCX			8698	0,7	
Camaby 250	250	2008 →	OE122	RG4PHP			8698	0,7	
GTS i.e.	250	2005 →	OE122	RG4PHP			8698	0,6	
Hexagon	250	1998 →		RA8HC				0,6	
Hexagon GT	250	1997 →		P-RA7HC			8812	0,9	PRO-5M
MP3	250	2006 → 2008	OE241	RG4HCX			8698	0,7	
MP3 250 / RST 250	250	2006 →	OE122	RG4PHP			8698	0,7	
MP3 LT	250	2008 → 2009	OE241	RG4HCX			8698	0,7	
MP3 Mic	250	2008 → 2009	OE241	RG4HCX			8698	0,7	
Super Hexagon GTX 250	250	→					8654	0,7	
Vespa GT 60 Euro 3	250	2006 → 2007	OE241	RG4HCX			8698	0,7	
Vespa GTS	250	2005 → 2014	OE241	RG4HCX			8698	0,7	
Vespa GTS 250 IE	250	2006 →	OE122	RG4PHP			8698	0,7	
Vespa GTS ABS	250	2005 → 2012	OE241	RG4HCX			8698	0,7	
Vespa GTV	250	2006 → 2009	OE241	RG4HCX			8698	0,7	
Vespa GTV 250 Via Montenapoleone	250	2011 →	OE122	RG4PHP			8698	0,7	
Vespa GTV 4T Navy Euro 3	250	2007 → 2007	OE241	RG4HCX			8698	0,7	
X 7 250	250	2007 →	OE122	RG4PHP			8698	0,7	
X 8 250 i.e.	250	2006 →	OE122	RG4PHP			8698	0,7	
X 9 EVO	250	2007 →	OE122	RG4PHP			8698	0,7	
X-9	250	2000 →		P-RA7HC			8812	0,9	PRO-5M
X7 Euro 3	250	2008 → 2008	OE241	RG4HCX			8698	0,7	
X8 i.e.	250	2005 →	OE122	RG4PHP			8698	0,6	
X9	250	2000 →	OE083	RA6HC			8809	0,6	
X9 Evolution	250	2004 → 2004	OE241	RG4HCX			8698	0,7	
X9 Evolution	250	2006 → 2006	OE241	RG4HCX			8698	0,7	
Beverly 300 i.e.	300	2011 →	OE241	RG4HCX			8698	0,7	
Beverly Tourer 300 i.e.	300	2010 →	OE241	RG4HCX			8698	0,7	
Camaby Cruiser 300 i.e.	300	2010 →	OE241	RG4HCX			8698	0,7	
MP3 300 i.e.	300	2010 →	OE241	RG4HCX			8698	0,7	
MP3 300 i.e. Hybrid	300	2011 →	OE241	RG4HCX			8698	0,7	
MP3 LT 300 i.e.	300	2010 →	OE241	RG4HCX			8698	0,7	
MP3 LT 300 i.e. Hybrid	300	2011 →	OE241	RG4HCX			8698	0,7	
Vespa GTS 300 Super	300	2008 →	OE241	RG4HCX			8698	0,7	
Vespa GTS 300 Super Sport	300	2011 →	OE241	RG4HCX			8698	0,7	
Vespa GTV 300 via Montenapoleone	300	2010 →	OE241	RG4HCX			8698	0,7	
X7 EVO 300 i.e.	300	2010 →	OE241	RG4HCX			8698	0,7	
Beverly 350	350	2011 →		RG6YC				0,8	
X 10	350	2012 →	OE241	RG4HCX			8698	0,7	
Beverly 400 / Tourer 400	400	2007 →		RG6YC				0,8	
MP 3 400 / RST 400	400	2007 →		RG6YC				0,8	
MP3 LT 400 i.e.	400	2009 →		RG6YC				0,8	
X 8 400	400	2006 →		RG6YC				0,7	
X EVO	400	2007 →		RG6YC				0,8	
Ape Poker	422	→	OE077	RC7BYC4				0,7	
Beverly	460	2007 →		RG6YC				0,8	
Beverly 500	460	2003 →		RG6YC				0,7	
X9 500 4V i.e. Evolution	460	2003 →		RG6YC				0,7	
Beverly Cruiser TS	500	2007 →		RG6YC				0,8	
X 10	500	2012 →		RG6YC				0,8	

PUCH

Lido SL 50	50	→		RL86C				0,6	PRO-5M
Lido SE	80	→	OE038	L82YC				0,6	
Lido CD	125	→	OE083	RA6HC			8809	0,6	PRO-5M

QINGQI

B2 2Stroke QM50QT-B2	50	→	OE007	L87YC				0,5	
----------------------	----	---	-------	-------	--	--	--	-----	--

11020

Updated on 18th May 2015



CC

FROM > TO

POWER
SPORT**...QINGQI**

10D GY6	125	→		Z9Y				0,6	
10D GY6	150	→		Z9Y				0,6	

RENAULT SPORT

Campus	50	2001 →	OE108	RN3C			8902	0,6	
Specimen	50	2001 →		L78C				0,6	
Specimen	100	2001 →		L78C				0,6	
Fulltime	125	2001 →	OE122	RG4PHP			8698	0,6	
Groomy	125	2001 →	OE122	RG4PHP			8698	0,6	
Kouranos	125	2001 →	OE122	RG4PHP			8698	0,6	

REX

Rex 25	25	→	OE064	RL82YC				0,6	
Rexy 25	25	1996 →	OE064	RL82YC				0,6	
Rexy 50	25	1996 →	OE064	RL82YC				0,6	
Rex 50	50	1996 →	OE064	RL82YC				0,6	
Scooter	50	1996 →	OE064	RL82YC				0,6	
Silver Star	50	→	OE064	RL82YC				0,6	
Silver Street	50	→	OE064	RL82YC				0,6	
Rex 125	125	1997 →		P-RZ7HC				0,5	
Rexy 125	125	→		P-RZ7HC				0,5	

RIEJU

Drac (Air)	50	→	OE074	N5C				0,5	
Drac (Water)	50	→	OE079	N4C				0,5	
MRX	50	2003 →	OE108	RN3C			8902	0,7	
MX	50	→	OE037	L86C				0,5	
NKD RS-2 Naked	50	2003 →	OE108	RN3C			8902	0,7	
RR AM6	50	2000 →	OE068	N3C			8902	0,7	
RR Special Edition	50	2003 →	OE108	RN3C			8902	0,7	
RS-1	50	1997 →	OE108	RN3C			8902	0,7	
RS-1 Evolution	50	2000 →	OE108	RN3C			8902	0,7	
RS-2	50	2003 →	OE108	RN3C			8902	0,7	
SMX	50	2003 →	OE108	RN3C			8902	0,7	
Windy	50	→		L82C				0,5	
MRX	125	2003 →	OE108	RN3C			8902	0,7	
SMX	125	2003 →	OE108	RN3C			8902	0,7	

RIVERO

Linus 50	50	→	OE064	RL82YC				0,5	
----------	----	---	-------	--------	--	--	--	-----	--

ROYAL ENFIELD

Scooter	125	→	OE037	L86C					
---------	-----	---	-------	------	--	--	--	--	--

SACHS

49er	50	2005 →		P-RZ7HC				0,5	
Buxy (RS)	50	→		L82C				0,6	
City Roller CV	50	→	OE064	RL82YC				0,7	
Limbo	50	→	OE007	L87YC				0,6	
Limbo Roller	50	→	OE007	L87YC				0,6	
MadAss	50	2004 →		P-RZ7HC				0,6	
Reggae (RS)	50	→		L82C				0,6	
Reggae RS Roller	50	→		L82C				0,6	
Samba SR	50	→		L78C				0,5	
Samba SR Roller	50	→		L78C				0,6	
Speedake	50	→		L82C				0,6	
Speedfight AC	50	1997 →		L82C				0,6	PRO-5M
Speedfight LC	50	1997 →		L82C				0,6	PRO-5M
Speedfight LC ADT	50	1997 →		L82C				0,6	PRO-5M
Speedforce R50	50	2007 →	OE064	RL82YC				0,6	
Speedforce 25	50	2007 →	OE064	RL82YC				0,6	
Speedforce 50	50	2007 →	OE064	RL82YC				0,6	
Splinter	50	→		L82C				0,6	
Splinter Roller	50	→	OE038	L82YC				0,6	
Squab	50	→		L78C				0,6	
SR	50	→		L78C				0,6	



CC

FROM > TO

**...SACHS**

SV	50	→		L78C				0,6	
SV Junior	50	→		L78C				0,6	
Zenith	50	→	OE007	L87YC				0,6	
City CV E Roller 32N	80	1982 →	OE064	RL82YC				0,6	
City CV Roller 14A	80	1982 →		L78C				0,6	
City Roller CV	80	→	OE064	RL82YC				0,7	
SR	80	→		L78C				0,6	
SV	80	→		L78C				0,6	
Eagle 125	125	2009 →		P-RZ7HC				0,6	
SR	125	→	OE007	L87YC				0,6	PRO-5M
SR C	125	→	OE007	L87YC				0,6	PRO-5M
SR Roller	125	1994 →	OE007	L87YC				0,6	PRO-5M
Superduke	125	1997 →		Z9Y				0,6	
SV	125	→	OE007	L87YC				0,6	PRO-5M
SV C	125	→	OE007	L87YC				0,6	PRO-5M
SV Roller	125	1994 →	OE007	L87YC				0,6	PRO-5M

SANHE YONGJIA

→

RCJ6Y

SANYANG

A125-1 / 125-2	125	→		P-RZ7HC				0,7	
A125BR / 125BX1	125	→		P-RZ7HC				0,7	
A125ER/125EX1/125H-1/125N2-1	125	→		P-RZ7HC				0,7	
A125QR / 125Q1-2 / 125Q5	125	→		P-RZ7HC				0,7	
A125S-1/125S1-1/125S2/125SR	125	→		P-RZ7HC				0,7	
A125T1 / 125T2 / 125TR	125	→		P-RZ7HC				0,7	
A125V1/125V1-3/125V2/125VR	125	→		P-RZ7HC				0,7	
A125X1 / 125XR	125	→		P-RZ7HC				0,7	
AA12T / 12V	125	→		P-RZ7HC				0,7	
Duke 125	125	→		Z9Y				0,6	
H125A-1 / 125A1-1 / 125A1-1AKE	125	→		P-RZ7HC				0,7	
H125B-1 / 125B1-1 / 125C	125	→		P-RZ7HC				0,7	
Super Duke 125	125	→		Z9Y				0,6	

SASY

Classic 200	50	1996 →	OE064	RL82YC				0,5	
JC	50	1996 →		Z9Y				0,5	
Jet	50	1996 →	OE064	RL82YC				0,5	
Mulan B	50	1996 →	OE064	RL82YC				0,5	
Mulan Super AG	50	1996 →	OE064	RL82YC				0,5	
Standard	50	1996 →	OE064	RL82YC				0,5	

SHANDONG HUASHENG

→

RCJ6Y

SHENGZHEN ETONG

CBT		→		P-RZ9HC					
GY6		→		P-RZ9HC					
GY50	50	→		P-RZ9HC					
C110	110	→		P-RZ9HC					
CG125	125	→		P-RA7HC					
CG150	150	→		P-RA7HC					

SIAM

Falcon	50	1997 →		L82C				0,6	
Scros (I)	50	→	OE064	RL82YC				0,6	
Scross	50	→	OE064	RL82YC				0,7	

SIAMOTO

Birdie Mofa	25	1999 →	OE064	RL82YC				0,6	
Birdie Mokick	50	1999 →	OE064	RL82YC				0,6	
Sross	50	1999 →		L82C				0,5	
Capri	125	1999 →		Z9Y				0,7	



CC

FROM > TO

**...SIAMOTO**

Favourite	125	1999 →		Z9Y				0,7	
KD	125	1999 →		Z9Y				0,7	

SIMSON

City 2000	50	1995 →		L78C				0,6	
SR	50	1985 → 1990		L82C				0,5	
SR CC, CCE	50	1993 →		L82C				0,5	
SR XC, XCE, XG	50	1985 → 1990		L82C				0,5	
SR, 1B, C, CE	50	1990 →		L82C				0,5	
Star	50	1996 →		L82C				0,5	
Star 25 Basic	50	1996 →		RL87YC				0,6	
Star Classic / Hot Summer	50	1996 →		RL87YC				0,5	
Hot Summer	80	1996 →		L82C				0,5	
SR 80 /1B	80	→		L78C				0,6	
SR 80 /1XCE	80	→		L78C				0,6	
Star Classic	80	1996 →		L82C				0,5	

SOLO

Moped 713	50	→		L82C				0,5	
Moped 723	50	→		L82C				0,5	

STEFFEN







Steffi	50	1998 →	OE007	L87YC				0,6	
Steffi S	50	1998 →	OE007	L87YC				0,6	

SUNDIRO

Speedy	50	1996 →	OE091	RN2C				0,5	
Speedy	80	1995 →	OE091	RN2C				0,5	
Pheonix XDZ TA, T	125	1996 →		Z9Y				0,5	

SUZUKI

AH Address	50	→		RL87YC				0,5	PRO-5M
AH Address Roller	50	→	OE064	RL82YC				0,8	PRO-5M
AJ	50	1995 →	OE064	RL82YC				0,6	PRO-5M
AJ ZZ	50	1995 →	OE064	RL82YC				0,6	PRO-5M
AP	50	1995 →	OE064	RL82YC				0,8	PRO-5M
AP Roller	50	→		RL87YC				0,5	PRO-5M
AY	50	→		RL87YC				0,6	PRO-5M
AY W	50	→		RL87YC				0,6	PRO-5M
CP	50	→	OE064	RL82YC				0,8	PRO-5M
CP F	50	1992 →	OE064	RL82YC				0,8	PRO-5M
CP H, J, L, M, N	50	→	OE064	RL82YC				0,8	PRO-5M
F Scooterette	50	→	OE037	L86C				0,6	
UF Estilete	50	2000 →	OE064	RL82YC				0,7	
UX W Zillion	50	1999 →		RL86C				0,6	
Address AH	100	→	OE064	RL82YC				0,5	PRO-5M
Address AH Roller	100	1995 →	OE064	RL82YC				0,8	PRO-5M
Best 110	110	→		P-RZ7HC				0,7	
UG Hokuto	110	2000 →	OE064	RL82YC				0,7	
AN S	125	1995 →					8698	0,7	
AN T	125	1996 →					8698	0,7	
AN V, W, X	125	1997 →					8654	0,7	
CS D	125	1983 →	OE083	RA6HC			8809	0,7	
Scooter 125	125	2008 →		P-RZ9HC				0,7	
Sixteen 125	125	2008 →					8698	0,7	
UC Epicuro	125	1999 →					8698	0,7	
UE C	125	2001 →					8698	0,6	
UH	125	2002 →					8698	0,7	
AN T	150	1996 →					8698	0,7	
Sixteen 150	150	2008 →					8698	0,7	
Burgman UH 200	200	2007 →					8698	0,7	
AN Burgman	250	1998 →					8654	0,7	
AN 400 Burgman	400	2007 →					8698	0,7	
AN Burgman	400	1999 →					8698	0,8	
AN Burgman	650	2002 →					8654	0,7	

	CC	FROM > TO					
SYM							
City Hopper	50	2000 →		L78C		0,5	
Jet	50	2000 →	OE064	RL82YC			
Mio 50	50	2005 →		P-RZ9HC		0,7	
Simphony 50	50	2009 →		P-RZ7HC			
Simply 50	50	2009 →		P-RZ7HC			
Simply_50	50	2009 →		P-RZ7HC			
Duke 125	125	→		P-RZ7HC		0,7	
Euro MX 125 4V	125	2005 →			8698	0,7	
GTS 125	125	2006 →			8698	0,7	
HD	125	→			8698		
HD 2	125	2010 →			8698	0,7	
HD125 EVO	125	2008 →			8698	0,7	
Joyride	125	→			8698		
Megalo 125	125	→		Z9Y		0,7	
RS 125 4V	125	2005 →			8698	0,7	
Shark 4V	125	1999 →		P-RA7HC	8812	0,7	
Shark 4VR	125	1999 →		P-RA7HC	8812	0,7	
Simphony 125	125	2009 →		P-RZ7HC			
Simply 125	125	2009 →		P-RZ7HC			
Simply_125	125	2009 →		P-RZ7HC			
VS 150	150	2007 →			8698		
Fiddle II	151	2010 →		P-RZ7HC		0,6	
Symphony	151	2010 →		P-RZ7HC		0,6	
HD	200	→			8698		
HD 2	200	2010 →			8698	0,7	
Joyride	200	→			8698		
Maxsym	200	2010 →			8698	0,7	
GTS 250	250	2006 →			8698	0,7	
Joymax 250	250	2006 →			8698		
Joymax Evo	300	2008 →			8698		
GT	500	2004 →		RG6YC		0,6	
XP	500	2004 →		RG6YC		0,6	
TGB							
Arkos Taiwan Golden Bee- Bimota imports	49	→	OE007	L87YC		0,5	
Ergon Taiwan Golden Bee- Bimota imports	49	→	OE007	L87YC		0,5	
Bunny AS 50 X	50	→	OE007	L87YC		0,6	
KBX 50	50	→	OE007	L87YC		0,6	
TGM							
Akros 50	50	→	OE038	L82YC		0,7	
Ergon 50	50	→	OE038	L82YC		0,7	
TOKAIDO							
RC	25	→	OE037	L86C		0,8	
2000 K50	50	1996 →		L82C		0,6	
50 V	50	→	OE007	L87YC		0,6	
SM 50	50	→	OE007	L87YC		0,6	
SM 50/1	50	→	OE007	L87YC		0,6	
TWIST-N-GO							
All Models	49	→		L78C		0,7	
VELOCIFERO							
Velocifero 50 (I)	50	→		L78C		0,6	
VIVA							
Viva	50	1996 →	OE007	L87YC		0,5	
VIZA							
Venom	33	→		CJ8		0,8	
Venture	33	→		CJ8		0,8	



CC

FROM > TO

**WINKING**

Bunny AS ,X	50	→	OE007	L87YC			0,6	
Bunny AS, AT, AX	50	→	OE038	L82YC			0,6	
Koala LM	50	→	OE037	L86C			0,6	
Koala Scooter 2	50	→	OE037	L86C			0,6	
Scooty	50	→	OE037	L86C			0,6	

WP

Wave 50	50	1996 →	OE064	RL82YC			0,5	
---------	----	--------	-------	--------	--	--	-----	--

WUYANG

WY 50 QT	50	2006 →		P-RZ7HC			0,7	
WY 125-12	125	2006 →	OE083	RA6HC		8809	0,9	
WY 125-16C	125	2006 →	OE083	RA6HC		8809	0,9	
WY 125-24b cub	125	2006 →		P-RZ7HC			0,7	

YAMAHA

Crypton Indonesia		→		P-RZ7HC			0,7	
Enticer India		→		P-RZ7HC			0,7	
Vega Indonesia		→		P-RZ7HC			0,7	
YBK India		→		P-RZ7HC			0,7	
YBX for India		→		P-RZ7HC				
Axis	50	1996 →		L82C			0,5	PRO-5M
BA 50	50	2007 → 2007		L82C			0,6	
BA 50 N	50	2007 → 2007		L82C			0,6	
BA 50 NH	50	2007 → 2007		L82C			0,6	
BA 50 S	50	2007 → 2007		L82C			0,6	
Beluga CH50	50	→	OE064	RL82YC			0,5	
Breeze 50 Roller	50	1993 →		L82C			0,6	PRO-5M
Breeze YM50	50	1995 →		L78C			0,6	PRO-5M
BW R Roller	50	1991 →		L82C			0,6	PRO-5M
BWS 50 NG	50	1995 →		L78C			0,6	
BWS CW50	50	→		L82C			0,6	
BWS CW50	50	1995 →		L82C			0,6	
BWS CW50	50	1996 →		L78C			0,5	
BWS CW50RS NG	50	1996 →		L78C			0,5	
BWS Original CW50	50	1995 →		L78C			0,5	
BWS Road CW50R	50	1995 →		L82C			0,6	
BWS Road CW50R	50	2000 →	OE064	RL82YC			0,5	
BWS SPY	50	1995 →		L78C			0,6	
BX 50	50	2007 → 2007				8698	0,7	
BX 50 N	50	2007 → 2007				8698	0,7	
BX 50 S	50	2008 → 2008				8698	0,7	
CE 50	50	2007 → 2009				8698	0,8	
CE 50 D	50	2008 → 2009				8698	0,8	
CE 50 ZR	50	2009 → 2009				8698	0,8	
CR Z, SS	50	1992 →	OE064	RL82YC			0,8	PRO-5M
CS 50	50	2009 → 2009		L78C			0,7	
CS 50 Z	50	2009 → 2009		L78C			0,7	
CT S	50	1992 →	OE064	RL82YC			0,8	PRO-5M
CV 50	50	2007 → 2007	OE064	RL82YC			0,6	
CV 50 A	50	2007 → 2007	OE064	RL82YC			0,6	
CV 50 R	50	2007 → 2007	OE064	RL82YC			0,6	
CV 50 Z-2	50	2007 → 2007	OE064	RL82YC			0,6	
CV 50 ZR	50	2007 → 2007	OE064	RL82YC			0,6	
CW	50	1994 →		L78C			0,5	PRO-5M
CW 50	50	2007 → 2009		L78C			0,7	
CW 50 L	50	2007 → 2009		L78C			0,7	
CW 50 LN	50	2008 → 2009		L78C			0,7	
CW 50 N	50	2007 → 2009		L78C			0,7	
CW 50 RS	50	2009 → 2009		L78C			0,7	
CW 50 RSP	50	2008 → 2009		L78C			0,7	
CW Bi-Wizz	50	1991 → 1993		L82C			0,6	PRO-5M
CW RS, RSP, RSX	50	1994 →	OE064	RL82YC			0,8	PRO-5M
Evolis (YE50)(4FW)	50	→		L78C			0,7	PRO-5M
EW 50 N	50	2007 → 2009		L78C			0,7	
Forte (YA50R) (3UG)	50	→		L78C			0,7	PRO-5M
Giggle XF 50	50	2008 →				8698	0,8	
Jog R / RR	50	1994 →	OE064	RL82YC			0,8	PRO-5M
Jog-Z 50 (I)	50	1995 →	OE007	L87YC			0,7	PRO-5M
Neo's 50 4T	50	2009 →				8698	0,8	
Neos	50	1996 →		L82C			0,5	PRO-5M

SCOOTER



Updated on 18th May 2015

11025



CC

FROM > TO

POWER
SPORT**...YAMAHA**






Slider (SA09)	50	2000 →		L78C				0,6	
Spy 50 (I)	50	→		L78C				0,6	PRO-5M
Why (SA03)	50	1999 →		L78C				0,6	
XF 50	50	2007 → 2009				8698		0,8	
YA R	50	1996 →		L82C				0,6	PRO-5M
YA R Axis	50	1995 →		L82C				0,6	PRO-5M
YN Neos	50	1997 →		L78C				0,6	
YQ 50 Aerox	50	2007 → 2009		L78C				0,6	
Zest YE50	50	1995 →		L78C				0,5	PRO-5M
Beluga CH80	80	→		L82C				0,6	PRO-5M
Evolis (4MU)	80	→		L82C				0,7	PRO-5M
YE C Roller Zest	80	1992 →		L82C				0,6	PRO-5M
YE Roller Zest	80	1994 →		L82C				0,6	PRO-5M
Zest (4MU)(YE80)	80	→		L82C				0,7	PRO-5M
T 90 D	90	2007 → 2007		P-RZ9HC				0,7	
T 90 N	90	2007 → 2007		P-RZ9HC				0,7	
Aerox 100	100	2001 →		L78C				0,6	
BW 100 (SB02)	100	1999 → 2000		L78C				0,6	
BW 100 (SB02)	100	2000 →		L82C				0,7	
Neos 100 (SB04)	100	2000 →		L78C				0,6	
SRE 100 Malaysia	100	→		P-RZ7HC				0,7	
YN Neos	100	2000 →	OE068	N3C				0,7	
YQ Aerox	100	2000 →	OE068	N3C				0,7	
T 105 / E / S / SE	105	→		P-RZ7HC				0,7	
T 105 China	105	→		P-RZ7HC				0,7	
Mio	114	2003 →		P-RZ7HC				0,7	
Nouvo	114	2002 →		P-RZ7HC				0,7	
Beluga BL, C Beluga Roller	125	1984 → 1989	OE064	RL82YC				0,8	PRO-5M
Beluga XC125	125	1997 →		Z9Y				0,5	PRO-5M
BWS125	125	2009 →		P-RZ7HC				0,6	
Doodo (SE041)	125	2001 →				8698		0,7	
HW 125 Xenter	125	2012 →		P-RG4HCC				8698	0,9
Majesty 125 (I)	125	→	OE083	RA6HC				8809	0,6
Maxster XQ	125	2001 →						8698	
Teo's	125	2001 →						8698	
Vity 125	125	2008 →						8698	0,6
X-City	125	2007 →		P-RG4HCC				8698	0,9
XC 125 X Cygnus	125	2007 →						8698	0,7
XC E	125	1993 →		P-RZ9HC				0,7	
XC E, SC Beluga Roller	125	1990 →		P-RZ9HC				0,7	
XC F Roller	125	1994 →		P-RZ9HC				0,7	
XC N, NC, U, W	125	→		P-RZ9HC				0,7	
XC S, SC, ZS, ZSC	125	→		P-RZ9HC				0,7	
XC T Beluga	125	1994 →				8698		0,7	
XC T Cygnus Roller	125	1994 →		P-RZ9HC				0,7	
XC X, W, ZW	125	→		P-RZ9HC				0,7	
XN Teo's	125	2000 →						8698	0,7
XQ Maxster	125	2000 →						8698	0,7
YP 125 R X-MAX	125	2006 → 2010		P-RG4HCC				8698	0,9
YP 125 R X-MAX	125	2010 →		P-RG4HCC				8698	0,9
YP Majesty	125	1998 →	OE083	RA6HC				8809	0,9
JT 135	135	2007 → 2008		P-RG6HCC				0,9	
T 135 HC	135	2007 → 2009		P-RG6HCC				0,9	
T 135 S	135	2007 → 2009		P-RG6HCC				0,9	
T 135 SE	135	2007 → 2009		P-RG6HCC				0,9	
T 135 SEC	135	2007 → 2009		P-RG6HCC				0,9	
HW 150 Xenter	150	2012 →		P-RG4HCC				8698	0,9
XC 150 Fly one (I)	150	1995 →						8698	0,7
Majesty	152	2001 →						8698	
Maxster	152	2001 →						8698	
Black X-max 250	250	2009 →	OE083	RA6HC				8809	0,9
X-City	250	2007 →	OE083	RA6HC				8809	0,9
X-max 250	250	2007 →	OE083	RA6HC				8809	0,9
YP 250 R X-MAX	250	2010 →						8698	0,7
YP Grand Majesty	250	2004 →		RG6YC				0,9	
YP Majesty / X-Max	250	1995 →	OE083	RA6HC				8809	0,7
VP 300 Versity	300	2003 →	OE083	RA6HC				8809	0,6
XP 500 T-Max	500	2007 → 2009						8698	0,6
XP 530 T-Max	500	2012 →						8698	0,6
XP TMAX	500	2000 →						8698	0,7

YONGKANG ZHONGJIAN

→

RCJ7Y



	CC	FROM > TO					
ZENGCHENG BENMA							
CBT		→	P-RZ9HC				
GN		→	P-RG7C				
GY6		→	P-RZ9HC				
GZ		→	P-RG7C				
GY50	50	→	P-RZ9HC				
C110	110	→	P-RZ9HC				
CG125	125	→	P-RA7HC				
CG150	150	→	P-RA7HC				
ZENOAH							
		→	RCJ6Y				
ZOMAX							
		→	RCJ6Y				
ZONGSHEN							
CBT		→	Z9Y				
GY6		→	Z9Y				
GY50	50	→	Z9Y				
Happer	50	→	OE241	RG4HCX	8698	0,7	
Vento Phantom 2Stroke	50	→	OE007	L87YC		0,5	
Vento Triton 2Stroke	50	→	OE007	L87YC		0,5	
Vento Zip 2Stroke	50	→	OE007	L87YC		0,5	
Happer	100	→	OE241	RG4HCX	8698	0,7	
C110	110	→	Z9Y				
Leader	125	→	RG6YC			0,7	

SCOOTER





ATV Applications



CC

FROM > TO

**ACTION**

Buddy

1996 → 1998

RL86C

0,7

ADLY

ATV 50

50

→

OE007

L87YC

0,6

Buggy 125

125

→

P-RZ7HC

0,8

ADVENTURER

HM

100

1977 → 1980

J8C

0,7

AEON

Cobra

50

2003 →

OE064

RL82YC

0,8

Minikolt

50

2003 →

OE064

RL82YC

0,8

Revo

50

2004 →

OE064

RL82YC

0,8

Cobra

100

2002 →

OE064

RL82YC

0,8

Revo

100

2004 →

OE064

RL82YC

0,8

Cobra RS 1

125

→

P-RZ7HC

0,8

Cobra RS 2

125

→

P-RZ7HC

0,8

Cobra Sport

125

2002 →

P-RZ7HC

0,8

Cobra Utility

125

2002 →

P-RZ7HC

0,8

Overland

125

2004 →

P-RZ7HC

0,8

Cobra RS 1

180

→

P-RZ7HC

0,8

Cobra RS 2

180

→

P-RZ7HC

0,8

Cobra RS 2

180

2004 →

P-RZ7HC

0,8

Cobra Sport

180

2002 →

P-RZ7HC

0,8

LG 180

180

2005 →

P-RZ7HC

0,8

Overland

180

2004 →

P-RZ7HC

0,8

Overland II

180

2005 →

P-RZ7HC

0,8

Utility

180

2002 →

P-RZ7HC

0,8

Cobra 220

220

2005 →

P-RZ7HC

0,6

ALSPORT

Hirth

171

→

L78C

0,8

JLO

395

→

D9

0,8

CCW

400

→

L78C

0,8

JLO

440

→

D9

0,8

Hirth

634

→

L78C

0,8

ALSPORT-STEEN

All Models

80

→

J4C

0,7

All Models

100

→

J4C

0,7

AMERICAN CONTINENTAS

ACG-300, ACG-4000

→

J8C

0,8

AMERICAN PRIDE

B&S 9 h.p. Vanguard

→

RC14YC

8071

0,8

AMPHICAT

B&S 8 h.p.

→

RJ19LM

0,8

CCW

225

→

D9

0,8

Sachs

280

→

D9

0,8

Sachs

290

→

D9

0,8

ARCO E-Z RIDER

3-Z Three-Wheeler

→

J8C

0,8

TC-357

→

J8C

0,8

ARCTIC CAT

Chrysler 82019

→

RL86C

0,7



CC

FROM > TO

POWER
SPORT**...ARCTIC CAT**

SSS Cat II			→		J8C			0,7
SSS Cat Sachs			→		RL86C			0,7
Quad	90	2002	→	OE064	RL82YC			0,6
Quad	246	1999	→		P-RA7HC		8812	0,7
250 2x4, 4x4 Quad	250	1999	→ 2005		P-RA7HC		8812	0,6
250 DVX Sport-Quad	250	2005	→		P-RA7HC		8812	0,6
300 2x4, 4x4 Quad	300	1999	→ 2005		P-RA7HC		8812	0,6
Quad	300	1999	→		P-RA7HC		8812	0,7
400 2x4 Quad	400	1998	→ 2003				8698	0,6
400 2x4 Quad	400	2004	→				8698	0,6
400 4x4 Quad	400	1998	→ 2003				8698	0,6
400 4x4 Quad	400	2004	→				8698	0,6
400 4x4 Autom. Quad	400	2005	→				8698	0,6
400 TBX Quad	400	2004	→				8698	0,6
400i 4x4 Sport Quad	400	2004	→				8698	0,6
2x4	454	1996	→ 1997				8698	0,7
Bearcat 4x4	454	1996	→ 1997				8698	0,7
500 2x4 Autom. Quad	500	2004	→				8698	0,6
500 4x4	500	1999	→ 2002				8698	0,6
500 4x4 Autom. Quad	500	2003	→ 2004				8698	0,6
500 TBX 4x4 Quad	500	2005	→				8698	0,6
500 TRV 4x4 Quad	500	2005	→				8698	0,6
500i A 4x4 Quad	500	2006	→				8698	0,6
650 V2 4x4 Quad	650	2005	→				8698	0,6
650 V2 4x4 Quad	650	2006	→				8698	0,6
650 H1 4x4 Quad	650	2006	→				8698	0,6

ARGO

6 & 8 w/B&S 16 h.p. (Twin)			→		RJ19LM			0,8
6 & 8 w/B&S 16 h.p. (Twin)			→		RJ12C			0,8
6 & 8 w/Kawasaki 20 h.p. (Liquid V-Twin)			→		CJ14			0,7
6 & 8 w/Kohler 17 & 18 h.p. (Twin)			→		RV17YC			0,7
6 & 8 w/Kohler Eng.			→		CJ14			0,7
6 & 8 w/Kohler Eng.		1974	→ 1976	OE091	RN2C			0,8
6 & 8 w/Kohler Eng.		1977	→ 1982	OE068	N3C			0,8
6 & 8 w/Kohler Eng. 17 & 18 h.p. (Twin)		1983	→ 1989		RV17YC			0,7
6 & 8 w/Tec. 16 h.p.			→		L82C			0,8
6 & 8 w/Tec. 16 h.p. OHV			→	OE079	N4C			0,8
6 & 8 w/Kohler Eng. (18mm)	399	1974	→		D6			0,8
6 & 8 w/Kohler Eng. (18mm)	440	1974	→		D9			0,8
Vanguard 2 6x6	480		→	OE013	RC12YC		8071	0,6
Vanguard 6x6	480		→	OE013	RC12YC		8071	0,6
Bigfoot 6x6	570		→	OE013	RC12YC		8071	0,6
Response 8x8	570		→	OE013	RC12YC		8071	0,6
Conquest 6x6	614		→	OE013	RC12YC		8071	0,6
Conquest 8x8	617		→		CJ8			0,6
Avenger 8x8	674		→		CJ8			0,6

ASM

	30		→		J8C			0,6
	50		→		J8C			0,6
	90		→		RL86C			0,6
	100		→		RL86C			0,6

ATK

Mini Quad	50	2001	→		L78C			0,6
Mini Quad	90	2001	→		L78C			0,6

ATTEX

L252 10 h.p. JLO Eng			→		D14			0,8
L295 21 h.p. JLO Eng			→		D9			0,8
LR399-2 30, 34 h.p. JLO Eng			→	OE068	N3C			0,8
LR440-2			→	OE091	RN2C			0,8
w/Tec. Eng			→		RL86C			0,8
w/Xenoah Eng			→	OE091	RN2C			0,8



CC

FROM > TO

**AVENGER**

K181S

1980 → 1984

CJ8

0,7

BAJAJ

Tristar Autoriksha

1980 → 1984

RL86C

0,6

TriStar Pickup Truck

1980 → 1984

RL86C

0,6

TriStar Tractor Trailer

1980 → 1984

RL86C

0,6

TriStar, Autoriksha

→

RL86C

0,6

RE 2S

145

2008 →

OE059

L92YC

RE 4S

173

2008 →

OE059

L92YC

RE 4S CNG

173

2008 →

OE059

L92YC

RE 4S LPG

173

2008 →

OE059

L92YC

BAROSSA MOTOR

Mini

50

→

OE064

RL82YC

0,6

Python

50

→

OE064

RL82YC

0,8

Python

100

→

OE064

RL82YC

0,8

Magna

150

→

OE083

RA6HC

8809

0,7

Magna

170

→

OE083

RA6HC

8809

0,7

Magna

250

→

OE083

RA6HC

8809

0,7

BLANEY

FX70

79

1999 →

OE038

L82YC

0,7

FX90

90

2000 →

OE038

L82YC

0,7

FX100

100

2000 →

OE038

L82YC

0,7

BOMBARDIER

50 DS

50

2002 →

OE064

RL82YC

0,6

50 Quest

50

2003 → 2003

OE064

RL82YC

0,8

DS 50

50

2004 →

OE091

RN2C

0,5

Quest 50

50

2004 →

OE091

RN2C

0,5

90 DS

83

2002 →

OE064

RL82YC

0,6

90 DS 4stroke

90

2002 →

P-RZ7HC

0,7

90 Quest

90

2003 → 2003

P-RZ7HC

0,7

DS 90

90

2004 →

OE091

RN2C

0,5

Quest 90

90

2004 →

OE091

RN2C

0,5

175

175

2003 →

8698

0,7

Rally 200

176

2004 →

OE091

RN2C

0,5

Rally

200

2003 →

8698

0,7

330

330

2002 →

OE083

RA6HC

8810

0,9

Outlander

330

2004 →

OE091

RN2C

0,5

Outlander

400

2003 →

OE083

RA6HC

8810

0,9

Outlander

400

2004 →

OE091

RN2C

0,5

Quest

498

2003 →

OE091

RN2C

0,5

Traxter

498

2003 →

OE091

RN2C

0,5

500

500

2002 →

OE083

RA6HC

8810

0,9

500 Traxter 7401

500

1999 → 2002

OE083

RA6HC

8809

0,7

500 Traxter 7414

500

1998 → 2002

OE083

RA6HC

8809

0,7

Quest 644

644

2003 →

OE091

RN2C

0,5

650 Quest

650

2002 → 2003

OE083

RA6HC

8810

0,9

650 Traxter DS / DR

650

2000 →

OE083

RA6HC

8809

0,7

650 DS 653

653

2003 →

OE091

RN2C

0,5

BOSS

X2S1-90R

90

→

OE007

L87YC

0,6

X4SZ-150R

155

→

OE007

L87YC

0,6

BRISTER

Brister's Chuck Wagon 11.0 HP Honda OHV GX340

→

OE048

RN9YC4

8415

1,1

F1-25 5 HP OHV Tecumseh

→

RN5C

0,6

F1-265, F1-265E 6.5 HP OHV Tecumseh

→

RN5C

0,6

F2-265, F2-265E 6.5 HP OHV Tecumseh

→

RN5C

0,6

The Bug 3 HP Tecumseh

→

J8C

0,6

The Scorpion 6.5 HP OHV Tecumseh

→

RN5C

0,6

The Scorpion S 6.5 HP OHV Tecumseh

→

RN5C

0,6

The Scorpion S 11.0 HP OHV Tecumseh

→

RN5C

0,6

The Spider 5 HP OHV Tecumseh

→

RN5C

0,6



CC

FROM > TO

**...BRISTER**The Spider X 6.5 HP OHV Tecumseh
The Stinger 5 HP OHV Tecumseh→
→RN5C
RN5C0,6
0,6**BUSH HOG**Trail Hunter 16.0 hp B&S
Trail Hunter 20.0 hp Honda→
→OE013 RC12YC
OE004 RN9YCC

8071

0,7
0,6**CANNONDALE**FX 400
Blaze
Cannibal
Glamis
Moto
Speed432 2000 →
440 2002 →
440 2002 →
440 2003 →
440 2002 →
440 2002 →8654
8654
8654
8654
8654
86540,7
0,7
0,7
0,7
0,7
0,7**CARTER**3.5 HP B&S
5.0 HP B&S
5.0 HP TECUMSEH OHH50
5.5 HP HONDA GX160
6.0 HP TECUMSEH OHH60
6.5 HP OHV Tecumseh
6.5 HP Tecumseh OHH65
8.0 HP B&S
8.0 HP TECUSEH
SMC ENGINE→
→
→
→
→
→
→
→
→
→RJ19LM
RJ19LM
OE001 N9YC
OE004 RN9YCC
RN5C
RN5C
OE001 N9YC
RJ19LM
J8C
P-RZ7HC0,6
0,6
0,8
0,8
0,7
0,6
0,8
0,6
0,6
0,8**CECTEK**Gladiator
Quadrift500 2007 →
500 2007 →P-RG7C
P-RG7C**CF MOTO**CF500UTV
CFATV500
CFATV500-5 X5
CFATV500-5A X5
CFATV500-LWB
CFATV500-SWB
CFATV5002
CFATV5002-LWB
CFATV5002-SWB488 →
488 →
488 →
488 →
488 →
488 →
488 →
488 →
488 →P-RA7HC
P-RA7HC
P-RA7HC
P-RA7HC
P-RA7HC
P-RA7HC
P-RA7HC
P-RA7HC
P-RA7HC8812
8812
8812
8812
8812
8812
8812
8812
88120,8
0,8
0,8
0,8
0,8
0,8
0,8
0,8
0,8**CHRYSLER ENGINES**

61012, 82001, 82002

→

L82C

0,8

COLUMBIA PAR CAR

w/B&S 9 h.p. Vanguard

→

OE013 RC12YC

0,8

COMMUTER

w/Kawasaki Eng.

→

RL86C

0,8

COOT124SS, 444SS
Crocodile
Red Baron w/JLO 295 Eng.
Searcher
Snoopy→
→
→
→
→J8C
J8C
D9
J8C
J8C0,8
0,8
0,8
0,8
0,8



CC

FROM > TO

**CPI**

200	50	2003 →	OE079	N4C				0,8
XS 250	250	2006 →		P-RZ7HC				0,8

CUB CADET

4x2 9.5 hp Kawasaki		→	OE045	RN11YCC				0,7
---------------------	--	---	-------	---------	--	--	--	-----

CUSHMAN

14mm Heads (Exc. Trackster)		→		RH10C				0,8
18mm (Tapered Seat)		→		RF11YC				0,8
18mm Heads (Gasket Seat)		→		RD16				0,8
Hollister		→		RF11YC				0,8
Hollister		→	1985	RV15YC4		8018		0,8
Trackster		→		J4C				0,8

DAREN

50	50	2000 →	OE064	RL82YC				0,8
100	100	2000 →	OE064	RL82YC				0,8
125	125	2000 →	OE083	RA6HC		8809		0,7
150	150	2000 →	OE083	RA6HC		8809		0,7

DAZON

Stinger 50	50	→		P-RZ7HC				0,8
Raider Classic 150R	150	→		P-RZ7HC				0,7
Raider Max 150R	150	→				8698		0,7
Buggy 175	175	→	OE083	RA6HC		8809		0,9
Raider Max 175R	175	→				8698		0,7
Raider Max 250R	250	→				8698		0,7

DERBI

170	170	→	OE083	RA6HC		8809		0,7
250	250	→		P-RZ7HC				0,7

DINLI

Cobia DL-503	50	→	OE064	RL82YC				0,6
Diamond Back DL601-50 2-Stroke	50	→	OE064	RL82YC				0,8
Dino	50	2002 →	OE064	RL82YC				0,6
Dino DL501-50 2-Stroke	50	→	OE064	RL82YC				0,8
Helix	50	2004 →	OE064	RL82YC				0,8
JP DL502-51 2-Stroke	50	→	OE064	RL82YC				0,6
T-Rex	50	2003 →	OE064	RL82YC				0,8
Beast DL602-90 2-Stroke	90	→	OE064	RL82YC				0,8
Diamond Back DL601-90 2-Stroke	90	→	OE064	RL82YC				0,8
Helix DL603-90 2-Stroke	90	→	OE064	RL82YC				0,7
T-Rex 100	100	→	OE038	L82YC				0,6
Diablo DL604-150 4-Stroke	150	→		Z9Y				
Enforcer DL605-150 4-Stroke	150	→		Z9Y				
Helix DL603-150 4-Stroke	150	→		Z9Y				

DRR

DRR 50	50	2004 →	OE007	L87YC				0,7
DRR 90	90	2004 →	OE007	L87YC				0,7
DRR 90 GT	90	2004 →		Z9Y				

E-TON

Viper Juior	40	2003 →		CJ7Y				0,6
Viper	50	2002 →	OE064	RL82YC				0,6
Sierra Ranger	90	2003 →	OE064	RL82YC				0,8
Viper	90	2002 →	OE064	RL82YC				0,8
Yukon	150	1999 →		Z9Y				0,6



CC

FROM > TO

**EAT RACING**

Evolution 510	510	→	OE083	RA6HC		8810	0,6	
Explorer 625	625	→	OE083	RA6HC		8809	0,6	
Extreme 950	950	→				8698	0,7	
Energia 992	992	→	OE083	RA6HC		8810	0,6	

EPELLA

x Rider	150	2007 →		P-RZ7HC			0,7	
Buggy 250 II watercooler Euro2	244	2007 →		P-RA7HC		8812	0,9	

ERING

Tornado 50	50	→	OE038	L82YC			0,7	
Bug Rider BR250 Dual Seat	250	→		P-RA7HC		8812	0,9	

FOX

50	50	2000 →	OE064	RL82YC			0,8	
50 VR Sport	50	2001 →	OE064	RL82YC			0,8	
90 MT	90	1999 →		P-RZ7HC			0,8	
100	100	2000 →	OE064	RL82YC			0,8	

FRONTIER-TML (Quadra)

Quadra Aero		→		CJ8			0,8	
-------------	--	---	--	-----	--	--	-----	--

G+G

QUAD not Twinspark	1130	2003 →	OE026	RC8DMC				
--------------------	------	--------	-------	--------	--	--	--	--

GAS GAS

300 Wild	300	2002 →	OE068	N3C			0,6	
450 Wild	450	2002 →				8698	0,7	

GILERA

Oregon	250	2007 →				8698	0,6	
--------	-----	--------	--	--	--	------	-----	--

GRECAV

Amica Luna	50	→	OE091	RN2C			0,5	
Amica Quattro	50	→	OE091	RN2C			0,5	

HERCULES

ATV 50 RS XXL	50	2005 →	OE064	RL82YC			0,8	PRO-5M
ATV 50 VG	50	2004 →	OE038	L82YC			0,7	PRO-5M
ATV 50 VS	50	2004 →	OE038	L82YC			0,7	PRO-5M
ATV 100 V	100	2004 →	OE064	RL82YC			0,8	PRO-5M
ATV 150 S	150	2004 →				8698	0,7	
ATV 150 U	150	2004 →				8698	0,7	
ATV 300 S	300	2004 →	OE083	RA6HC		8809	0,7	
ATV 300 U	300	2004 →	OE083	RA6HC		8809	0,7	

HONCHO

K181S		→		CJ8			0,7	
-------	--	---	--	-----	--	--	-----	--

HONDA

TRX	70	1986 →		P-RZ7HC			0,7	
ATC	90	1973 → 1981		P-RZ7HC			0,7	
TRX	90	1993 → 1994		P-RZ9HC			0,7	
TRX	90	1995 →		P-RZ7HC			0,7	
ATC (L=19mm)	125	1982 →	OE083	RA6HC		8809	0,7	
TRAX	125	→	OE083	RA6HC		8809	0,7	
TRX	125	1985 →	OE083	RA6HC		8809	0,7	



CC

FROM > TO

**...HONDA**

ATC S-D	185	→	OE083	RA6HC		8809	0,7
ATC Big Red	200	1982 →	OE083	RA6HC		8809	0,7
ATC E. X. ES/M/S	200	1982 →	OE083	RA6HC		8809	0,7
TRX D Fourtrax II	200	1986 → 1990	OE083	RA6HC		8809	0,7
TRX SX Fourtrax I	200	1990 →	OE083	RA6HC		8809	0,7
ATC ES, SX	250	1986 →	OE083	RA6HC		8809	0,7
ATC R	250	1986 →				8809	0,8
FL	250	→	OE091	RN2C		8902	0,6
TRAX	250	→	OE083	RA6HC		8809	0,7
TRX	250	→	OE091	RN2C		8902	0,6
TRX R	250	1987 →	OE083	RA6HC		8809	0,8
TRX X	250	→	OE083	RA6HC		8809	0,7
TRX	300	1992 →	OE083	RA6HC		8809	0,8
TRX EX	300	1993 →	OE083	RA6HC		8809	0,7
TRX FW	300	1993 →	OE083	RA6HC		8809	0,9
TRX N	300	1992 →	OE083	RA6HC		8809	0,9
ATC X	350	→	OE083	RA6HC		8809	0,7
FL R Odyssey	350	1984 →				8809	0,8
Fourtrax Rancher 4x4 ES	350	2000 → 2004		RA8HC			0,9
TRX	350	1986 →	OE083	RA6HC		8809	0,7
ATC	400	→	OE073	RA4HC			0,6
TRX	400	1998 →		P-RA7HC		8812	
TRX ESW Foreman 4x4	400	1995 →		P-RA7HC		8812	0,9
Foreman Rubicon	433	2000 → 2004		RA8HC			0,8
TRX	450	2005 →		P-RA7HC		8812	
TRX	500	2001 →		RA8HC		8810	0,7
TRX	500	2006 →	OE013	RC12YC		8071	1,0
TRX	650	2004 →	OE013	RC12YC		8071	1,0

HUSABERG

Quad	400	→			G59C	8698	
------	-----	---	--	--	------	------	--

HUSQVARNA

QM	450	2005 →				8698	0,6
----	-----	--------	--	--	--	------	-----

HUSTLER

880		→		L78C			0,7
900		→	OE068	N3C			0,8
940-45		→		RH10C			0,8
Hustler		1969 → 1970		D9			0,8
Tricart		→		J8C			0,8

HYDRO TRAXX

w/Kohler 25 h.p. (V-Twin)		→		RC14YC		8071	0,8
---------------------------	--	---	--	--------	--	------	-----

HYOSUNG

Quad TE, WOW	50	→	OE064	RL82YC			
Quad TE, WOW	90	→	OE064	RL82YC			
450 R	450	2007 →				8698	0,6
450 Rapier	450	2010 →				8698	0,6

JAWA

Transistor	40	→		RH10C			0,8
------------	----	---	--	-------	--	--	-----

JOHN DEERE

Gator Kawasaki 10.0 hp		→	OE037	L86C			0,6
Gator Kawasaki FD620D 20.0 hp		→		CJ14			0,9
Gator Kawasaki OHV 18.0 hp		→		CJ8			0,6
Gator 4x2		→	OE004	RN9YCC			0,8
Gator 6x4		→		CJ14			0,9
Gator Kawasaki FE250D 8.0 hp	250	→	OE045	RN11YCC			0,7
Gator Kawasaki FE290D 9.5 hp	290	→	OE045	RN11YCC			0,7
Buck	500	→	OE083	RA6HC		8809	0,7
Trail Buck	500	→	OE083	RA6HC		8810	0,9



CC

FROM > TO



POWER SPORT

**...JOHN DEERE**

Trail Buck

650

→

OE083

RA6HC

8810

0,9

KARCHER

KM 170-8

170

→

OE083

RA6HC

8809

0,7

KM 250-10

250

→

P-RZ7HC

0,7

KM 250-11

250

→

P-RZ7HC

0,7

KM 250-9

250

→

P-RZ7HC

0,7

KASEA

2-Stroke

50

→

OE059

L92YC

0,8

KAWASAKI

KFX

50

2005 →

OE059

L92YC

0,6

KSF

50

2005 →

OE059

L92YC

0,6

KDX

80

→

OE068

N3C

0,6

PRO-5M

KFX

80

2005 →

OE059

L92YC

0,6

KSF

80

2005 →

OE059

L92YC

0,6

KLF A, B

110

→

OE068

N3C

0,6

KLT

110

→

Z9Y

0,6

KLT

160

→

Z9Y

0,6

KLT

160

→

P-RA7HC

8812

0,6

KLF

185

1986 →

8809

0,9

KLT

185

→

OE068

N3C

0,6

KLT

185

1986 →

8809

0,9

KDX H, R, SR

200

1993 → 1997

OE108

RN3C

8902

0,6

KLT

200

→

OE079

N4C

0,6

KLF Bayou

220

1988 →

8809

0,9

KLF Bayou

220

1988 →

OE083

RA6HC

8809

0,8

KDX

250

1991 →

OE108

RN3C

8902

0,6

KLF

250

2002 →

8809

0,7

KEF Lakota

300

1995 →

OE083

RA6HC

8809

0,8

KLF Bayou 2x4

300

1988 →

OE068

N3C

0,6

PRO-5M

KLF Bayou 4x4

300

1988 →

OE083

RA6HC

8809

0,8

PRO-5M

KVF

300

1999 → 2002

OE083

RA6HC

8809

0,7

Lakota

300

1995 →

OE083

RA6HC

8809

0,8

KVF

360

2002 →

OE083

RA6HC

8809

0,9

KFX

400

2003 →

8698

0,8

KFX A

400

2003 →

8698

0,7

KLF B

400

1993 → 1999

OE083

RA6HC

8809

0,9

KSF

400

2003 →

8698

0,7

KVF A1

400

1994 →

OE083

RA6HC

8809

0,8

KVF C, D

400

1999 → 2002

OE083

RA6HC

8809

0,9

KXF A

400

2003 →

8698

0,6

Mule 610

400

2007 →

OE051

RN11YC

0,7

KAF 450B / Mule 1000

450

1990 → 1995

RA8HC

0,7

KFX 450 R

450

2008 →

RG6YC

0,9

Mule

520

2001 → 2003

OE004

RN9YCC

0,6

KAF 540C / Mule 2010

540

1990 → 1993

OE004

RN9YCC

0,6

KAF 620A+C / Mule 2510

620

1993 → 2002

CJ14

0,6

KVF 4x4

650

2005 →

8698

0,8

KVF A

650

2000 →

8698

0,8

KFV

700

2004 →

8698

0,8

KFX

700

2004 →

8698

0,8

KSV

700

2004 →

8698

0,8

KVF

700

2004 →

8698

0,8

KVF

750

2005 →

8698

0,8

KVF 750 D

750

2008 →

8698

0,6

KEEWAY

ATV

50

→

L78C

KREIDLER

Mini Mustang

50

2005 →

OE064

RL82YC

0,8

Mustang

50

2005 →

OE064

RL82YC

0,8

Mustang

80

→

L82C

0,4

Mustang

125

→

OE083

RA6HC

8809

0,7

Mustang

125

→

OE083

RA6HC

8809

0,7



Updated on 18th May 2015

12007



CC

FROM > TO

**...KREIDLER**

Mustang	125	1997 →		P-RZ7HC			0,5
Mustang 170	170	2005 →	OE083	RA6HC		8809	0,7
Mustang 200	170	2005 →	OE083	RA6HC		8809	0,7
Mustang 250	250	2005 →		P-RZ7HC			0,7

KTM

450 SX	450	2010 →	OE122	RG4PHP		8698	0,8
505 SX	505	2010 →	OE122	RG4PHP		8698	0,8
525 XC	525	2008 →	OE083	RA6HC		8810	0,8

KYMCO

MX 150	150	2001 →	OE083	RA6HC		8809	0,7
KXR 250	250	2001 →		P-RA7HC		8812	0,9
MXU 250	250	2005 →		P-RA7HC		8812	0,9
Maxxer 300	300	2005 →		P-RA7HC		8812	0,9
MXU 500 4x4	500	2006 →				8698	0,6

LEM

Cayman	50	1997 → 2004		L78C			0,6
Condor	50	1997 → 2004		L78C			0,6

LINHAI

260	260	2005 →	OE083	RA6HC		8809	0,7
-----	-----	--------	-------	-------	--	------	-----

LITTLE DAVID

Tri-Rod 3-Wheeler		→		CJ8			0,8
-------------------	--	---	--	-----	--	--	-----

MANCO

Miny Indy 5.0 hp Subaru Engine	50	→		RL86C			0,7
Stock Car 4.0 hp Subaru Engine	50	→		RL86C			0,7
ZSR-50	50	→	OE064	RL82YC			0,8
ZSR-90	90	→	OE064	RL82YC			0,8
EZ Rider 6.5 hp Subaru Engine	169	→		RL86C			0,7
8260E	260	→	OE083	RA6HC		8809	0,7
XTK-713E 13.5 hp Robin Subaru Engine	404	→		RL86C			0,6
618 Super Deuce 18.0 hp Honda V-Twin OHV	450	→	OE045	RN11YCC			0,7

MAX

Rim (4-cycle)		→		RL86C			0,8
w/JLO 297 Engs.	297	→		D9			0,8
Big Max w/JLO 340 Engs.	340	→	OE068	N3C			0,8
Big Max w/JLO 399 Engs.	399	→	OE068	N3C			0,8
Big Max w/JLO 440 Engs.	440	→	OE068	N3C			0,8

MIDWEST

Bobcat 50	50	→		RL86C			0,8
Tiger 125	125	→	OE083	RA6HC		8809	0,8

MINI BRUTE

w/Chry. 820 Engs.		→		RL86C			0,8
w/Solo 206 or 209 Engs.		→		L82C			0,8

MOTOR TEK

MT 125	125	2005 →		P-RZ7HC			0,8
MT 175	175	2005 →	OE083	RA6HC		8809	0,7



CC

FROM > TO

**MSA**

Mini Fox	50	2000 →		CJ8				0,6
Fox	90	2000 →		P-RZ7HC				0,6

MULAN

QM50QW, QM50QW-A	50	→	OE059	L92YC				0,7
------------------	----	---	-------	-------	--	--	--	-----

MZ

ATV 50	50	2003 →	OE007	L87YC				0,6
ATV 100	100	2003 →	OE007	L87YC				0,6
MT 125 Cobra	125	2005 →		Z9Y				0,6
KX 150	150	2005 →				8698		0,6
VRS 150	150	2005 →				8698		0,6

PANDA

KD A	50	2000 → 2001		P-RZ9HC				0,7
KD A	80	2000 → 2001		P-RZ9HC				0,7
KD A	125	2000 → 2001		P-RZ9HC				0,7

PGO

110	110	2003 →	OE064	RL82YC				0,8
151	150	2003 →		P-RZ7HC				0,6

POLARIS

UTV 2X4 24 PS		→	OE013	RC12YC		8071		0,6
UTV 4X4 30 PS		→	OE013	RC12YC		8071		0,6
UTV 6X6 30 PS		→	OE013	RC12YC		8071		0,6
Predator AR03-01	50	2003 →	OE064	RL82YC				0,8
Scrambler	50	2001 →		RL87YC				0,7
Youth Scrambler AR03	50	2001 → 2003	OE064	RL82YC				0,8
Scrambler	90	2001 →		RL87YC				0,7
Sportsman	90	2001 →		RL87YC				0,7
Youth Predator AR07	90	2003 →	OE064	RL82YC				0,8
Youth Scrambler AR07	90	2001 → 2002	OE064	RL82YC				0,8
Youth Sportsman AR07	90	2001 →	OE064	RL82YC				0,8
Phonix 200	200	2005 →		P-RZ7HC				0,6
Big Boss	250	1989 → 1993	OE108	RN3C		8902		0,6
Cyclone	250	1988 → 1989	OE108	RN3C		8902		0,6
Scrambler	250	1989 → 1993	OE108	RN3C		8902		0,6
Trail Blazer	250	1990 →	OE108	RN3C		8902		0,6
Trail Blazer EC25PF-09	250	1995 →	OE108	RN3C		8902		0,6
Trail Boss	250	1985 →	OE108	RN3C		8902		0,6
Trail Boss EC25PF-08	250	1995 →	OE108	RN3C		8902		0,6
Xplorer EC25	250	2000 → 2002	OE108	RN3C		8902		0,5
Xplorer 300	283	1994 →	OE108	RN3C		8902		0,6
Xpress 300	283	1994 →	OE108	RN3C		8902		0,6
Xplorer EC28	300	1994 → 2000	OE108	RN3C		8902		0,5
Xpress EC28	300	1994 → 2000	OE108	RN3C		8902		0,5
Magnum Standard	325	1995 →	OE013	RC12YC		8071		0,7
Xpedition	325	2002 →	OE005	RC9YC				0,7
ATP	330	1995 →	OE013	RC12YC		8071		0,7
Magnum 4x4	330	2005 →		RC7YC3				0,8
Trail Boss	330	2005 →		RC7YC3				0,8
Sportsman 335	334	1999 →		RC7YC3				0,8
Big Boss	350	1993 →	OE108	RN3C		8902		0,6
Trail Boss	350	1990 → 1993	OE108	RN3C		8902		0,6
Trail Boss EC35	350	1990 → 1993	OE108	RN3C		8902		0,5
Big Boss 400L (6X6)	379	1995 → 1997	OE108	RN3C		8902		0,6
Scambler 400 (4X4)	379	1994 →	OE108	RN3C		8902		0,6
Sport 400	379	1998 →	OE108	RN3C		8902		0,6
Sport ATV	379	1995 → 1997	OE108	RN3C		8902		0,6
Sportsman 4x4	379	1994 → 1997	OE108	RN3C		8902		0,6
Xplorer 400/400L 4x4	379	1994 →	OE108	RN3C		8902		0,6
Xpress 400 L 2x4	379	1996 → 1997	OE108	RN3C		8902		0,6
Big Boss EC38	400	1995 → 1998	OE108	RN3C		8902		0,5
Scrambler EC38	400	1994 → 2002	OE108	RN3C		8902		0,5
Scrambler EC38PLE-03	400	1995 →	OE108	RN3C		8902		0,6
Sport EC38	400	1995 → 1999	OE108	RN3C		8902		0,5



CC

FROM > TO

POWER
SPORT**...POLARIS**

Sport EC38PLE-02	400	1995 →	OE108	RN3C			8902	0,6
Sportsman EC38	400	1994 → 1997	OE108	RN3C			8902	0,5
Sportsman EC38	400	2003 →	OE013	RC12YC			8071	0,6
Trail Blazer EC38	400	2003 →	OE108	RN3C			8902	0,5
Trail Boss	400	2005 →		RC7YC3				0,8
Xplorer EC38	400	1994 → 2002	OE108	RN3C			8902	0,5
Xpress EC38	400	1996 → 1997	OE108	RN3C			8902	0,5
Magnum (2X4)	425	1995 →	OE013	RC12YC			8071	0,6
Magnum (4X4)	425	1995 →	OE013	RC12YC			8071	0,6
Magnum (6X6)	425	1996 → 1997	OE013	RC12YC			8071	0,6
Magnum EH42PLE-01 Light Service	425	1995 →	OE013	RC12YC			8071	0,7
Magnum EH42PLE-01 Standard	425	1995 →	OE013	RC12YC			8071	0,7
Ranger EH42	425	2002 →	OE013	RC12YC			8071	0,6
Sportsman EH42	425	2001 → 2004	OE013	RC12YC			8071	0,6
Workman	425	1997 →	OE013	RC12YC			8071	0,7
Xpedition EH42	425	2001 → 2003	OE013	RC12YC			8071	0,6
ATP 500	500	2005 →		RC7YC3				0,8
Big Boss 500 (6X6)	500	1998 →	OE013	RC12YC			8071	0,6
Boss	500	1999 → 2000	OE013	RC12YC			8071	
Hauler Light Utility EH50	500	2002 → 2003	OE013	RC12YC			8071	0,6
Magnum	500	1999 →	OE013	RC12YC			8071	0,6
Predator ES 50	500	2003 →	OE083	RA6HC			8810	0,9
Predator 500	500	2005 →	OE083	RA6HC			8810	0,9
Pro ATV EH50	500	2002 → 2003	OE013	RC12YC			8071	0,6
Ranger	500	1999 →	OE013	RC12YC			8071	0,6
Scrambler	500	1998 →	OE013	RC12YC			8071	0,6
Sportsman	500	1996 → 2004	OE013	RC12YC			8071	0,6
Sportsman 6x6	500	2005 →		RC7YC3				0,8
Sportsman EFI	500	2006 →		RC7PYCBX				0,7
Task Force Utility EH50	500	2002 → 2003	OE013	RC12YC			8071	0,6
Trail Boss	500	2001 →	OE013	RC12YC			8071	
Trail Quad	500	2001 →	OE013	RC12YC			8071	
Xplorer 500	500	1997 →	OE013	RC12YC			8071	0,6
Sportsman	600	2003 →		RC7PYCBX				0,7
Ranger TM	653	2004 →	OE042	RN12YC				0,7
Sportsman	700	2002 →		RC7PYCBX				0,7
Sportsman EFI	700	2006 →		RC7PYCBX				0,7
Sportsman	800	2005 →		RC7YC3				0,8
Sportsman EFI	800	2005 →		RC7PYCBX				0,7
Sportsman XP / EPS	850	2009 →		REA8MCX				
RANGER RZR 900 XP	900	→		RG4YCX				

POWER TRAC

ATV-6000 w/Kohler 25 h.p. (V-Twin)		→	OE013	RC12YC				1,1
------------------------------------	--	---	-------	--------	--	--	--	-----

PRAIRIE BOBCAT

295cc	295	→		D6				0,8
340cc	340	→	OE091	RN2C				0,8
440AX	440	→		QN19V				
440LC	440	→		QN19V				

RUPPSTER

Dune Buggy - Chry. 82023 Engs.		→		RL86C				0,8
Mini-Dune Buggy w/JLO 230 Engs.		→		D9				0,8

SACHS

KM24 Wankel 1/2" Rch.		→		L82C				0,8
KM24 Wankel 3/4" Rch.		→	OE068	N3C				0,8
4rock	50	2006 →	OE064	RL82YC				0,7
Little Devil	50	→	OE007	L87YC				0,6
T-Rex	50	2006 →	OE064	RL82YC				0,6
Helix	100	2006 →	OE064	RL82YC				0,6
T-Rex	100	2006 →	OE064	RL82YC				0,6
4rock	110	2006 →	OE064	RL82YC				0,7
4rock	150	2006 →		Z9Y				0,7
Helix	150	2006 →		Z9Y				0,6
4rock	250	2006 →		P-RZ7HC				0,7



CC

FROM > TO

**SANDPIPER**

Scooter

→

J8C

0,8

SHANAHAN

Power Board

→

RCJ8Y

0,7

Power Scooter

→

RCJ8Y

0,7

SIERRA

Trail Boss

→

D6

0,8

SPD

Tri-Cub - B&S 8 h.p.

→

RJ19LM

0,8

Tricart - B&S 8 h.p.

→

RJ19LM

0,8

Tricart - JLO 230 Engs.

→

D9

0,8

Tricart - JLO 295 Engs.

→

D9

0,8

STAR QUAD

Jinlun JL50QT-5 Roller

50

→

Z9Y

0,7

STARCRAFT

All Models

→

D6

0,8

STREAKER

Fun Wheels w/B&S 3.5, 5 & 11 h.p.

→

RJ19LM

0,8

Fun Wheels w/B&S 9 h.p. Vanguard

→

RC14YC

8071

0,8

Fun Wheels w/Honda 5.5, 6, 6.5 & 13 h.p.

→

OE051

RN11YC

0,8

Fun Wheels w/Tec. 10 h.p.

→

RJ19LM

0,8

Fun Wheels w/Tec. 4 & 5 h.p.

→

J8C

0,8

Fun Wheels w/Tec. 5, 6 & 13 h.p. OHV

→

OE079

N4C

0,8

SUZUKI

LT 4x4

50

→

OE059

L92YC

0,6

PRO-5M

LT

80

→

OE064

RL82YC

0,8

PRO-5M

LT E GB L,M,N

160

1990 →

P-RA7HC

8812

0,9

LT E K

160

→

P-RA7HC

8812

0,7

LT E L,M,N

160

1990 →

P-RA7HC

8812

0,9

LTF GB L,M,N,P,R,S,T

160

1990 →

P-RA7HC

8812

0,9

LTF L,M,N,P,R,S,T

160

1990 →

P-RA7HC

8812

0,9

LT E H

230

1986 → 1988

P-RA7HC

8812

0,7

LT E J,K

230

1988 → 1990

P-RA7HC

8812

0,7

LT E L,M,N,P

230

1990 →

P-RA7HC

8812

0,7

LT GE F,G

230

1985 →

P-RA7HC

8812

0,7

LT GEF, S F,G

230

1985 →

P-RA7HC

8812

0,7

LT S H,J

230

1987 →

P-RA7HC

8812

0,7

LTF B,EU G,H

230

1986 →

P-RA7HC

8812

0,7

LTF GB G,H

230

1986 →

P-RA7HC

8812

0,7

LT 4WD 4WD, F4WD

250

→

OE083

RA6HC

8809

0,6

LT E, EF2, EFF, FE F, G

250

1985 →

OE083

RA6HC

8809

0,7

LTR F,G,J,K

250

1985 → 1990

OE068

N3C

0,6

LTR L,M,N

250

1990 →

OE091

RN2C

0,6

LT S K,L

250

1990 →

P-RA7HC

8812

0,9

LT S GB L

250

1989 →

P-RA7HC

8812

0,9

LTF 4WD

250

1992 →

OE083

RA6HC

8809

0,6

LTF J,K,L

250

1988 → 1991

P-RA7HC

8812

0,6

LTF M,N,P,R,S,T

250

1991 →

P-RA7HC

8812

0,6

LTF USA J,K,L

250

1988 → 1991

P-RA7HC

8812

0,6

LT 4WD J,K,L,M,N,P,R,S,T

280

1988 →

P-RA7HC

8812

0,7

LTF 4WD X H,K,L,M,N,P,R,S,T

280

1987 →

P-RA7HC

8812

0,7

LTF 4WD X M,N,P,R,S,T

280

1991 →

P-RA7HC

8812

0,7

LT E H,J,K

300

1987 →

OE083

RA6HC

8809

0,7

LTF H,J,K

300

1987 →

OE083

RA6HC

8809

0,7

LT-A, F

400

2002 →

8698

0,6

LT-F, F

400

2002 →

8698

0,6

LT-Z

400

2002 →

8698

0,6

LT R

500

→

OE068

N3C

0,6



Updated on 18th May 2015

12011



CC

FROM > TO

**...SUZUKI**

LT-A F	500	2000 →				8698	0,6
LT-F	500	1998 → 2000				8698	0,6
LT-F F	500	2000 →				8698	0,6

SYM

Track Runner	200	2006 →				8698	0,6
Quad Lander	250	2006 →				8698	0,6

TANAKA

QBM-23		→		CJ8			0,8
QBM-23N, QBM-23NA		→		CJ8			0,8

TAURUS

1988-85 650 w/B&S 16 h.p. (Twin)		→		RJ19LM			0,8
----------------------------------	--	---	--	--------	--	--	-----

TECUMSEH ENGINES

HMB25, HMB30		→		J8C			0,8
HMB35, HSMB40		→		J8C			0,8
HSMB50, HMB60		→		J8C			0,8
HSSMB70, HSMB80		→		J8C			0,8

TERRA-JET

453 w/B&S 18 h.p. (Twin)		→		RJ19LM			0,8
453 w/Tec. 16 h.p.		→		L82C			0,8
VA6 w/B&S 18 h.p. (Twin)		→		RJ19LM			0,8
VA6 w/Tec. 16 h.p.		→		L82C			0,8
VA6-18 w/B&S 18 h.p. (Twin)		→		RJ19LM			0,8
VA6-18 w/Tec. 16 h.p.		→		L82C			0,8

TERRA-TIGER

w/JLO 252 or 295 Engs.		→		D9			0,8
------------------------	--	---	--	----	--	--	-----

TNG

Venice 492	50	→	OE007	L87YC			0,7
Del Ray	125	→		Z9Y			0,7
Milano	125	→		Z9Y			0,7
Baja	150	→		Z9Y			0,6
Milano	150	→		Z9Y			0,7

TRACK AND SPORTS

w/Chry. 82021 Engs.		→		RL86C			0,8
---------------------	--	---	--	-------	--	--	-----

TRACKSTER

w/OMC 437 Engs.		→		J4C			0,8
-----------------	--	---	--	-----	--	--	-----

TRAILBLAZER

50	50	→	OE038	L82YC			0,7
Mini	50	→	OE064	RL82YC			0,7
2-Stroke	90	→	OE038	L82YC			0,7
4-Stroke	90	→		P-RZ7HC			0,7
170	170	2004 →	OE083	RA6HC		8809	0,7
Trailblazer 170	170	→	OE083	RA6HC		8809	0,7
250	250	→		P-RZ7HC			0,8

TRAILSPORT

TS-500 5.0hp		2004 →		RJ19LM			0,6
TSB-600 6.0hp		2004 →		RJ19LM			0,6



CC

FROM > TO

**TRI-SPORT**

Baja Cub, Rover	1978	→		CJ8				0,8	
Baja Scout, Nomad	1978	→		CJ8				0,8	
Baja Sportsman, Blazer	1978	→		CJ8				0,8	
w/B&S Engs.		→		RJ19LM				0,8	
w/Kohler Engs.		→	OE091	RN2C				0,8	

TSI POWERED SPORTS

Powerboard, Powerbike		→		RCJ8Y				0,7	
Powerscooter, Dirtboard		→		RCJ8Y				0,7	

UNILLI

KX 150	150	2005	→				8698	0,6	
--------	-----	------	---	--	--	--	------	-----	--

UNISOM

Desert-Cat 50	50	2004	→		L78C			0,6	
Desert-Cat 90	90	2004	→		L78C			0,6	

UNITED MOTORS

Dirt Squirt	50		→		L78C			0,6	
Monntrax	50		→	OE064	RL82YC			0,8	
Dirt Squirt	90		→		L78C			0,6	
Earthlander	90		→	OE064	RL82YC			0,8	
Moontrax	90		→	OE064	RL82YC			0,6	
Reptile	90		→		Z9Y			0,7	

VENTO

Avalanche EX100	100		→	OE064	RL82YC			0,7	
Rhino 250	250		→	OE083	RA6HC		8809	0,7	

VINSON

ETV	150		→		Z9Y			0,6	
ETV	250		→		Z9Y			0,6	

WHIZZER

Motorbikes			→		RJ19LM			0,7	
------------	--	--	---	--	--------	--	--	-----	--

XING FU

XF Trail 150	150	2005	→		Z9Y			0,6	
XF Trail 250	250	2005	→		Z9Y			0,6	

YAMAHA

YFM 50	50	2007	→ 2009		P-RZ7HC			0,8	
YFM 50 RX	50	2008	→ 2008		P-RZ7HC			0,8	
YFM S	50	2004	→		P-RZ7HC			0,7	
YF N	60	1987	→ 1988	OE007	L87YC			0,8	PRO-5M
YFM , W	80		→		P-RZ7HC			0,6	
YFM E, F	80	1993	→		Z9Y			0,6	
YFA Breeze	125	1994	→		P-RZ7HC			0,7	
YFM 125 A	125	2007	→ 2009		P-RZ7HC			0,8	
YFM 125 G	125	2009	→ 2009		P-RZ7HC			0,8	
YT CH, H, J, K, L/W	125		→	OE001	N9YC			0,8	PRO-5M
YT J, K, L	175		→	OE010	N7YC			0,8	PRO-5M
YFM	200	1985	→ 1986	OE083	RA6HC		8809	0,7	
YFM	200	1992	→	OE083	RA6HC		8809	0,6	
YFS	200	1990	→ 2004	OE068	N3C		8902	0,6	
TT T	225		→	OE083	RA6HC		8809	0,7	
YFM	225		→		P-RA7HC		8812	0,7	
YFM U, K, DXL, DRN, DXN, T	225	1992	→		P-RA7HC		8812	0,7	
YFB E, F, FWF Timberwolf	250	1993	→		P-RA7HC		8812	0,7	
YFB FW Timberwolf	250	1994	→		P-RA7HC		8812	0,7	



CC

FROM > TO

**...YAMAHA**

YFM	250	1990 →		P-RA7HC			8812	0,7	
YFM 250 R	250	2008 →					8812	0,7	
YFM 2HR, 2HN	350	1992 →	OE083	RA6HC			8809	0,7	
YFM ER, ERF, ERT, ERU, ERW	350	1994 →	OE083	RA6HC			8809	0,7	
YFM FWF, FWT, FWU, FWW, XF	350	1994 →	OE083	RA6HC			8809	0,7	
YFM FWX Wolverine	350	1992 →	OE083	RA6HC			8809	0,7	
YFM UT, XU, XW	350	→	OE083	RA6HC			8809	0,7	
YFM X Warrior	350	1992 →	OE083	RA6HC			8809	0,7	
YFZ	350	1994 →	OE068	N3C			8902	0,6	
YFZ 350 Banshee	350	1986 → 2004	OE068	N3C			8902	0,6	
YFM FW	400	1994 →	OE083	RA6HC			8809	0,7	
YFM FWF	400	1994 →	OE083	RA6HC			8809	0,7	
YFM Kodiak	400	1993 →	OE083	RA6HC			8809	0,7	
YFZ S	450	2004 →					8698	0,7	
YFM	660	2001 → 2004	OE083	RA6HC			8809	0,9	
YXR	660	2004 →	OE083	RA6HC			8809	0,9	
YFM	700	2005 →					8698	0,9	
YFM 700 R	700	2006 →					8698	0,7	
YERF-DOG									
23000	90	2004 →	OE038	L82YC				0,7	
23100	150	2004 →		RN5C				0,6	
ZONGSHEN									
ZS125ST	125	2004 →	OE013	RC12YC			8071	0,6	



Buyer's Guide

			CC	FROM	TO		
A59C	DUCATI	B Superbike 851	851	1988	1992		
		B GSXR J-K	750	1988			
	SUZUKI	B GSX FL, M	1100	1985			
		B GSX G	1100	1985			
A6GC (OE112)	HONDA	B CB	500				
	JAWA/CZ	B 500 R	500				
C53CX	MORBIDELLI	B Water cooled	125				
C55	BETA	B KTM CR 60, 65, 70					
	HIRO MOTORI	B All models	250				
	HUSQVARNA	B WR Enduro	250				
	MAICO	B Gespann	685	1994			
	ROYAL ENFIELD	B Scrambler	250				
	SVM	B S3 Pioneer	125				
C55CX	APRILIA	B RS	125	1993			
	GILERA	B Crono	125				
		B GFR	125				
	GREEVES	B 24 MX4					
HONDA	B RS	125					
C55R	DOT	B Scramblers	175				
	GREEVES	B 24 RES					
		B 24 RFS					
		B 35 RFS					
		B CR R	80	1986			
	HONDA	B 890 Iceracing	500				
		B 890 Longtrack	500				
		B 890 Speedway	500				
		B 891 Iceracing	500				
		B 892 Iceracing	500				
		B 892 Longtrack	500				
		B 892 Speedway	500				
		B 893 Iceracing	500				
		B 893-7 Iceracing	500				
		B 894 Speedway	500				
		B 895 Longtrack	500				
		B 895 Speedway	500				
		LAVERDA	B SFC	750			
	B Sport		750				
	B SS		750				
	MTK	B E-54 Competition: J, P, S	1000				
SUZUKI	B DE E	175					
TAU MOTORI	B TVR 27 A, AL						
C57	APRILIA	B RS250 Racing Replica	250				
	CLIPIC	B Trial E	50	2000			
	HUSQVARNA	B WR Enduro	360				
	KAWASAKI	B H1R	500	1970	1971		
	KTM	B 500 SX	500	1993			
	MOTO GEROSA	B Cross Corsa Minarelli	50				
C59R	AMC	B CS 18	500				
		B G 80 CS	500				
		B G 85 CS Central plug	500				
	FANTIC	B Competition	50				
		B Competition GM	50				
		B Super Special	50				
		B X9	50				
		B Caballero RC	125				
		C61	GAS GAS	B Crosser	200	1999	
				B Crosser	250	1999	
B Crosser	300			1999			
C63YC	VOXAN	B Café Racer	996	1999			
		B Roadster V72	996	1998			
		B Scrambler	996	2000			
C7YC (OE017)	FANTIC	B Section	250	1995	1997		
CJ14	ARGO	A 6 & 8 w/Kawasaki 20 h.p. (Liquid V-Twin)					
		A 6 & 8 w/Kohler Eng.					
	JOHN DEERE	A Gator Kawasaki FD620D 20.0 hp					
		A Gator 6x4					
KAWASAKI	A KAF 620A+C / Mule 2510	620	1993	2002			
CJ6	ALGAT	B Plico					
CJ7Y	E-TON	A Viper Juior	40	2003			
		B Dakar 2/3	35				
	SV	B Tricolo Mini Dakar	35				
CJ8	ARGO	A Conquest 8x8	617				
		A Avenger 8x8	674				
	AVENGER	A K181S		1980	1984		
		FRONTIER-TML (Quadra)	A Quadra Aero				
	HEATH KIT	B All Models Mini Bike					
	HONCHO	A K181S					
	JOHN DEERE	A Gator Kawasaki OHV 18.0 hp					

			CC	FROM	TO	
D14	LITTLE DAVID	A Tri-Rod 3-Wheeler				
		A Mini Fox	50	2000		
	MSA	A QBM-23				
		A QBM-23N, QBM-23NA				
	TANAKA	A Baja Cub, Rover			1978	
	TRI-SPORT	A Baja Scout, Nomad			1978	
		A Baja Sportsman, Blazer			1978	
		S Venom	33			
	VIZA	S Venture	33			
	D16	ATTEX	A L252 10 h.p. JLO Eng	736	1935	1937
			B R 17	50	1970	1973
BMW		B 300 Ilo MM525	750	1934	1973	
		B Servicar G	750	1937	1951	
GÖRICKE		B W	750	1937	1951	
		B WL	750	1937	1951	
		B WLA	750	1941	1944	
		B WLC	750	1941	1944	
		B WLD	750	1937	1951	
		B F	1000	1927	1929	
		B J	1000	1927	1929	
		B Knucklehead E, EL	1000	1936	1947	
		B FD	1200	1927	1929	
		B JD	1200	1927	1929	
		B JDH	1200	1927	1929	
		B Knucklehead F, FL	1200	1941	1947	
		B U	1200	1937	1948	
		B UL	1200	1937	1948	
		B V	1200	1930	1936	
		B VD	1200	1930	1936	
		B VL	1200	1930	1936	
		B VLD	1200	1930	1936	
	B UH	1300	1931	1941		
B ULH	1300	1931	1941			
B VLH	1300	1931	1941			
S Tourist 150	150	1962				
HEINKEL	B S.V. models (18mm plug)	500				
D6	ARGO	A 6 & 8 w/Kohler Eng. (18mm)	399	1974		
D9	PRAIRIE BOBCAT	A 295cc	295			
		A Trail Boss				
	STARCRAFT	A All Models				
		B 18mm Heads				
DJ8J	ALSPORET	A JLO	395			
		A JLO	440			
		A CCW	225			
		A Sachs	280			
	AMPHICAT	A Sachs	290			
		A 6 & 8 w/Kohler Eng. (18mm)	440	1974		
		ATTEX	A L295 21 h.p. JLO Eng			
		COOT	A Red Baron w/JLO 295 Eng.			
		HUSTLER	A Hustler			1969
		MAX	A w/JLO 297 Eng.	297		1970
		RUPPSTER	A Mini-Dune Buggy w/JLO 230 Eng.			
		SPD	A Tricart - JLO 230 Eng.			
			A Tricart - JLO 295 Eng.			
		TERRA-TIGER	A w/JLO 252 or 295 Eng.			
G54V	APRILIA	B RSV SP	1000	1999	2000	
		B SM R NOX	570	1999		
	HUSQVARNA	B SM R	630	2004		
		B F4 1000 S	1000	2004		
		B F4 1000 Senna	1000	2006		
G57C	BIMOTA	B YB9 SR i	600	1996	2001	
	YAMAHA	B XJ	600	1992		
G59C	BIMOTA	B Bellaria	50			
		B Moto X 4-V	500			
	CCM	S CHF50 Metropolitan II, CHF50P Metropolitan	50	2002	2005	
		S NPS50, Ruckus	50	2003	2005	
	HONDA	B FC	400			
		B FX E	400			
		A Quad	400			
		B FC MX	499	1995	1999	
		B FE	500	1991	1999	
		B MC 501	500			
		B FC	501	1995	1999	
HUSABERG	B Bellaria	50				
	B Moto X 4-V	500				
	S CHF50 Metropolitan II, CHF50P Metropolitan	50	2002	2005		
	S NPS50, Ruckus	50	2003	2005		

13000

B=Bike
A=ATV
S=Scooter

CHAMPION

Updated on 18th May 2015

B=Bike
A=ATV
S=Scooter

			CC	FROM	TO	
...G59C	HUSQVARNA	B FE	501	1993	1999	
		B FE e	501	1993	1999	
		B FX	501	1997	1999	
		B FC	600	1992	1999	
		B FE	600	1992	1999	
		B FES E	600	1998	1999	
		B FX	600	1997	1999	
		B FX E	600	1997	1999	
		B MC	600			
		B TE ,WXC	350	1990		
		B TE	400	2001		
		B TE	410	1995		
		B TC	510	1987	1990	
		B LT 610	577			
		B SM 610	577			
		B TC 610	577			
		B TE 610 E	577			
		B TEE 610 Enduro	577			
		B TE 610 ,Cross TC,WXC	580			
		B TC	610			
		KAWASAKI	B ZZR	1100	1988	1993
		MBK	S Flame XC125 T, R	125		
			S Flame XC125T	125		
		MINARELLI	B P6 Competition	50		
			B Trial	50		
			B Cross	125		
			B Regolarità	125		
		NORTON	B Classic	588	1987	1988
	B Commander	588	1988	1994		
	B F1	588	1990	1992		
TRIUMPH	B Triumph TSS Twin	750				
H8C	HARLEY DAVIDSON	B Sportster XL, XLH, XLCH	900	1957	1971	
		B Café Racer XLCR	1000	1977	1979	
		B Sportster XLH, XLCH, XLS, XLX	1000	1971	1979	
J12YC	HARLEY DAVIDSON	B Panhead E, EL	1000	1948	1952	
		B Panhead F, FL, FLH, FLHF	1200	1948	1965	
		B Shovelhead FL, FLH, FX	1200	1948	1974	
J4C	ALSPORT-STEEN	A All Models	80			
		A All Models	100			
	CHIBI	B Mini-Bikes				
	CUSHMAN	A Trackster				
	INDIAN	B ML-, MT-, ME-, MS-100	100			
TRACKSTER	A w/OMC 437 Engs.					
J8C	ADVENTURER	A HM	100	1977	1980	
	ALL STATE	B Mini Bike M14mm L 9.5mm/3/8 in.				
	AMERICAN CONTINENTAL	A ACG-300, ACG-4000				
	ARCO E-Z RIDER	A 3-Z Three-Wheeler				
		B 406X Mini bike				
		B Mini Bike 3506, 3536, 3556				
		B Mini Bike 3956, 4606				
		B Mini-Bikes				
		A TC-357				
	ARCTIC CAT	A SSS Cat II				
	ASM	A	30			
		A	50			
	BRISTER	A The Bug 3 HP Tecumseh				
	CARTER	A 8.0 HP TECUSEH				
	COOT	A 124SS, 444SS				
		A Crocodile				
		A Searcher				
		A Snoopy				
	HUSTLER	A Tricart				
	KAWASAKI	B MB1	75	1969	1971	
	LIL INDIAN	B Outlaw Mini Bike				
	MANCO	B Mini Bike - Tec. 3.5, 8, 9 & 10 h.p.				
		B Mini Bike w/Tec. Engs.				
	MICHRINA	B Mini Bike All Models				
	PEUGEOT	B P51-53	100			
	SANDPIPER	A Scooter				
	SCAMP	B Mini-Bikes				
	STREAKER	A Fun Wheels w/Tec. 4 & 5 h.p.				
	SUZUKI	B M 32	55			
	TECUMSEH ENGINES	A HMB25, HMB30				
		A HMB35, HSMB40				
		A HSMB50, HMB60				
		A HSSMB70, HSMB80				
	L77JC4	GARELLI	B Enduro	80		
			B Rekord KL100E	80		

			CC	FROM	TO		
	KAWASAKI	B KH	500				
		B KH Top Speed	500				
		MAICO	B MD	50			
			B GS	125			
			B MC K	125			
			B MD SS	125			
			B M SS	175			
			B Maicoletta	175			
			B GS	250			
			B M B	250			
			B M S I / Blizzard	250			
			B M SS	250			
			B Maicoletta	250			
			B MC	250			
		B Maicoletta	277				
		B GS	350				
		B GS	360				
		B MC T	400				
		B Taifun	400				
		B X5	400				
		MONDIAL	B SS	125			
			B SS	175			
		L78C	ADLER	B Junior MR 100	100		
				B M 100	100		
				B M 125	125		
				B MB 150	150		
				B MB 250 Favorit	250		
			AGS	B Zundapp	125		
ALFER	B GR 30, TX 30		50				
ALSPORT	A Hirth		171				
	A CCW		400				
	A Hirth		634				
AMC	B Stormer L 12,7mm, 1/2in.		250				
APRILIA	S Gulliver (Liquid cooled)		50	1996			
	S Rally (Liquid cooled)		50	1996			
	B RG Stealth (Liquid cooled)		50	1997			
	S Sonic City (Air cooled)		50	1997			
	S Sonic City (Liquid cooled)		50	1997			
	S Sonic GP City (Air cooled)		50	1997			
	S Sonic GP City (Liquid cooled)		50	1997			
	S Area 51		51	1998			
	S Scarabeo 2T		100	2000	2002		
ATK	B 50 MX (2-Stroke)		50	1999	2003		
	B 50 MXR (2-Stroke)		50	2001	2003		
	B Mini Cross Country, MX (2-Stroke)		50	1999	2001		
	A Mini Quad		50	2001			
	A Mini Quad		90	2001			
BATAVUS	B Mark 4S		50				
	B TS 49		50				
BENELLI	S 491 Rage ST		50	2000			
	S 491 SBK		50	2000			
	S 491 ST GP		50	2000			
	B GT 491		50	1997			
	S Naked		50	1998			
	S Pepe		50	1999			
	S Pepe Kat		50	1999			
	S Quattronove X 50 Offroad		50	2008			
	S Quattronove X 50 Onroad		50	2008			
	B Sport 491 Racing		50	1997			
	B Sport 491 Strada		50	1997			
	S K2	100	1999				
BETA	S Ark	50	1996				
	S Ark AC One	50	2008				
	S Ark AC Paddock	50	2009				
	S Ark AC Tribe	50	2009				
	S Ark LC One	50	2009				
	S Ark LC Paddock	50	2009				
	S Ark LC RR	50	2009				
	S Ark LC Tribe	50	2009				
	S Ark Skull	50	2009				
	S Eikon	50	2000				
	B Minicross 12", 15"	50	2000				
	B 6V	125					
	B ES	125					
	B G6	125					
	B SG	125					
BMW	B R 24	250	1948	1950			
	B R 25, 25/2, 25/3	250	1950	1956			

B=Bike
A=ATV
S=Scooter



Updated on 18th May 2015

B=Bike
A=ATV
S=Scooter

13001



...L78C

		CC	FROM	TO
	B R 26	250	1956	1960
	B R 27	250	1960	1967
	B R 51/2, 51/3	250	1950	1954
	B R 60	600		
	B R 67, 67/2	600	1951	1954
	B R 68	600	1952	1954
	B R 69	600	1955	1960
BULTACO	B Frontera	75		
CAGIVA	S Cucciolo	50		
	B Mito	50	1998	
	S Progress	50	1997	
CAPRI	S Roller 125	125		
CASAL	B M109	50		
	B M254	50		
	B Super Boss K 168-8	50		
CYRUS	B Royal Super	50		
	B Royal S5	73		
	B Royal Trial 80	73		
DAELIM	S E-Five	50	2003	
	S S-Five	50	2002	
	S Delfino	100		
DERBI	B Aceno	50	1998	
	S Atlantis	50	1999	
	S Aventura	50	1995	1997
	B Box	50		
	B Campera	50		
	B Fenix	50	1993	
	S Furax	50	1995	
	S Hunter	50	1996	
	S Manhattan	50	1997	
	B MXR	50	1996	
	S Paddock	50	1996	
	B RD-2 Country	50	1992	
	B Senda	50		
	B Sport	50		
	B Urban	50	1995	
	S Vamos	50		
	S Variant	50	1992	
	S Variant Box, Classic, Courier, SLE-X, Sport R, Start W-CH	50		
	S Variant Start	50		
	B Yumbo	50		
DKW	B Hummel Super Typ 156 3,1+4,2PS	48	1960	1963
	B Kavalier Typ 155 3,1+4,2PS	48	1962	1963
	B Violetta Sport Typ 158 3,1+4,2PS	48	1960	1963
	B Aero 166 5,3PS	50	1964	1965
	B Hummel Typ 155 4,2PS	50	1964	1965
	B Hummel Typ 166 5,3PS	50	1964	1965
	B 125 E F&S 1251/6C	125	1972	1976
DUCATI	B Daytona	250		
DURRKOPP	S Diana TS	171		
ENDRESS	S Emr	50		
	S Emr AP	50		
	S Emr DJ	50		
	S Emr SK , TD	50		
FAMEL	B 111	50		
	B 280 4 speed	50		
	B 75	50		
	B 76	50		
	B Tricarro	50		
FANTIC	B Big Wheel	50	1993	
	B Bip	50		
	S Grinta	50		
	B Leader	50		
	S Pony	50		
	B Pony SR	50		
	S Queenie	50		
	B Trial 50.7	50		
	B Trial 75.7,75.9	75		
FLANDRIA	B Indiana	50		
	B Record P	50		
	B Scrab 4M	50		
GARELLI	S Big Wheel	50		
	B Leader	50		
	S Pony	50		
	S SR, Racing	50		
	S PMX Sport	106		
GAS GAS	B Contact, Enducross	50		
	B ec boy 50	50	2000	



CC FROM TO

		CC	FROM	TO		
	GIULIETTA PERIPOLI	B	Transporter	50		
	HEINKEL	S	Perle Moped			
	HERCULES	B	K GS	50		
		B	K RC	50		
		B	K RLC	50		
		B	K RX	50		
		B	K Sprint	50		
		B	K Ultra	50		
		B	K Ultra LC	50		
		B	KE SE	50		
		B	KS	50		
		B	Optima 50	50		
		B	Sport Bike SB1	50	1972	1974
		B	Sport Bike SB5	50	1974	1976
		B	AC Chopper	80		
		B	CV City Roller	80	1982	
		B	RS AC	80		
		B	RX9	80		
		B	SR Samba	80		
		B	XE9	80	1982	
		B	K	100		
		B	K105 X	100		
		B	K X	125		
	HM RACING	B	CRX Junior & Senior	50	2001	
		B	CRX Racing Junior & Senior	50	2001	
		B	MX Junior & Senior	50	2001	
	HONDA	B	MT S	50		
		B	PF M	50		
		B	MB 80 ,S	80	1980	1985
		B	MT F	80	1980	1985
		B	MT S	80	1980	1985
		B	MTX RF	80	1982	
		B	H	100		
	HUSQVARNA	B	Husky Boy	50	1998	
	HUSTLER	A	880			
	HYOSUNG	S	SF Rally 50	50	2004	2008
		S	Supercab	50	2005	
	INDIAN	B	SE, ME, SR, MX, CX	70		
		B	CX-75, M-74, MX-76	75		
	ITALJET	S	Velocifero "8", "10"	50	1998	
	JAWA/CZ	B	Moped	50		
		B	Scooter	50		
		B	Babetta	90		
		B	Cezeta	90		
		B	Cross Roadster	90		
		B	Robot	90		
		B	Trail	90		
		B	CZ	125		
		B	CZ	175		
		B	Calif III	250		
		B	CZ	250		
		B	Enduro	250		
		B	634 Series	350		
		B	638 Series	350		
		B	639 Series	350		
		B	640 Series	350		
		B	Black Style 640	350	1993	
		B	Calif III	350		
		B	Calif IV	350		
		B	Chopper	350		
		B	CZ	350		
		B	De-Luxe	350		
		B	Javelin	350		
		B	Javelin Super	350		
		B	Sabater	350		
		B	Shadow Sport	350		
		B	Style	350		
		B	Super Sport	350		
		B	Tradesman	350		
		B	TS	350		
		B	Twin Sport	350		
		B	Velorex	350		
	KAWASAKI	B	G3SS C, D	90		
		B	KC C / D	90		
		B	KE (12.7mm/1/2in.)	100		
		B	KD	125		
		B	KE (12.7mm/1/2in.)	125		
		B	KS A	125		

13002

B=Bike
A=ATV
S=Scooter

Updated on 18th May 2015

B=Bike
A=ATV
S=Scooter



...L78C

		CC	FROM	TO
	B A1, A1SS (CDI)	250	1967	1968
	B F11 Series	250		
	B KH	250	1973	1979
	B S1 Mach I, A, B, C Top Speed	250		
	B KH	400		
KEEWAY	A ATV	50		
KTM	B Cobra Exclusive	50	1997	
	B Mini Adventure	50	2001	2001
	B S5-E	50	1999	
	B S5-GS Pro Junior	50	1999	
	B S5-GS Pro Senior	50	1999	
	B SX Junior	50	2001	2001
	B SX Senior	50	2001	2001
	B SXR Adventure	50	1998	2001
	B SXR Pro Senior	50	1998	2001
	B XR Pro Junior	50	1998	2001
	B Bora 80	80	1981	
	B PL	80	1983	1984
	B RL	80	1981	
	B RS	80	1981	
	B GS 12,7 mm	125		
	B MC 12,7 mm	125		
	B GS	175		
	B MC	175		
KYMCO	S Calypso 50	50	1997	
	S CX	50		
	S CX S	50		
	S DJW	50		
	S Fever ZX	50		
	S Heroism	50		
	S K12	50		
	S Sniper	50		
LEM	A Cayman	50	1997	2004
	B Champion H-Y	50		
	A Condor	50	1997	2004
	B Cross CR-2	50		
	B LX 1	50		
	B Safari BX	50		
	B Sandy 4M	50		
MAICO	B Moto-cross	125		
	B Road racer	125		
	B T-5	250		
	B X5	400		
MALAGUTI	S Ciak	50		
	S F-11	50		
	S F-15 Ducati Corse	50	2007	
	S F12 Phantom	50	1995	
	S Phantom F12	50		
	S Phantom F12 LC	50	1996	
	B RCX 12	50		
	B RCX 4	50		
	S F15 Firefox	70	2000	
	S Yesterday Euro	70	2000	
MARS	B Enduro Dakarino	50		
MBK	S Booster	50		
	S Booster (CW50)	50	1997	
	S Booster (4FG) (CH)	50		
	S Booster CW50	50	1995	
	S Booster N.G. 50 (I)	50		
	S Booster NG CW50R,CW50RSP,CW50RSX	50		
	S Booster NG (CW50RS)	50	1997	
	S Booster Original	50		
	S Booster Road CW50R	50		
	S Booster Rocket (CW50RSP)	50	1997	
	S Booster Rocket CW50R,CW50RSP,CW50RSX	50		
	S Booster Spirit 50 (I)	50		
	S Booster Track (CW50RSX)	50	1997	
	S Booster Track CW50R,CW50RSP,CW50RSX	50		
	S Evolis 50 (YE50)	50	1997	
	S Evolis YE50	50	1994	
	S Fizz	50		
	S Fizz (YM50)	50	1997	
	S Fizz YM50	50	1995	
	S Flipper	50		
	S Flipper	50	1998	
	S Forte	50	1996	
	S Forte (3UG)	50	1996	
	S Mach G	50		



CC FROM TO

		CC	FROM	TO
	S Mach G LC 50	50		
	S Nitro	50	1997	
	S Nitro	50	2001	
	S Nitro F1 "Mac Laren"	50	2000	
	S Nitro Jaguar F1 replica	50	1997	
	B Spirit	50		
	S Stunt 50	50	2003	
	B D75	75		
	B Booster	100	2000	
	S Nitro	100	2000	
	S Nitro 100	100		
	S Ovetto	100	2000	
	S Ovetto 100	100		
	B 125 12,7 mm	125		
MINARELLI	B P6 Super	50		
MONARK	B TS80	125		
MONDIAL	B Radial	50		
	B Regolarita	50		
	B Touring	50		
MONTESA	B Cappa GP / MX	250		
	B Impala King / Scorpion / Sport	250		
	B King Scorpion	250		
	B Scorpion	250		
MOTOBECCANE (MBK/Yamaha)	B LT1 12,7mm/1/2in.	125		
MOTORI MORINI FRANCO	B FM Twin	125		
MZ	B RT 125/2	125	1956	1959
	B Saxon Roadstar	125	1993	
	B Saxon Sportstar	125	1993	
	B ETS ,Trophy-Sport	150		
	B ETZ	150		
	B Saxon Roadstar	150		
	B Saxon Sportstar	150		
	B TS ,Eagle, Sport	150		
	B ES 2 Trophy	175		
	B ETS I.G.	250		
	B ETS Trophy-Sport	250		
	B ETZ Classic	250		
	B Saxon Fun	250		
	B Saxon Tour	250		
	B TS, Sport	250		
	B TS2 501 Supa 5	250		
	B ETZ Classic	301	1990	
	B Saxon Fun	301		
	B Saxon Tour	301		
NSU	B Fox 2 stroke	125		
	B Super Fox	125		
	B Super Lux	200		
	B Max	250	1955	1958
	B Supermax	250	1956	
	B Konsul Sport	500		
PENTON	B Berkshire Enduro KTM	100		
	B Enduro KTM	100		
	B Six-day Enduro KTM	125		
	B Six-day KTM	125		
PEUGEOT	B 103 CRX	50		
	B 103 MP / MR	50		
	B 103 Racing	50		
	B 103 SP	50	1986	
	B 103 T16	50		
	B 103 Vogue	50		
	S Buxy R	50	1995	1997
	B P80	50		
	S Speedake	50	1995	
	S SV	50		
	B Velo	50		
	S Zenith LM, LM2	50	1995	
	S SV	80		
PIAGGIO / VESPA	S Ape 50, 50 RST, Cross	50		
	S Bravo	50		
	S Ciao	50		
	S FL2	50		
	S Grillo	50		
	S PK	50		
	S PK SS	50		
	S Velofax	50		
	S Vespa R	50		
	S PK	80		
	S Vespa FL	125		

B=Bike
A=ATV
S=Scooter

Updated on 18th May 2015

B=Bike
A=ATV
S=Scooter

13003



CC FROM TO

...L78C

		CC	FROM	TO	
PUCH	S Ape TM	220			
	B Cobra 6GT	50			
	B Grand Prix	50			
	B M Jet	50			
	B M SE	50			
	B MC 60 Scrambler	50			
	B Monza	50			
	B Monza 6SL	50			
	B R M	50			
	B SDR	50			
	B Special	50			
	B Supreme	50			
	B VZ M	50			
	RENAULT SPORT	S Specimen	50	2001	
		S Specimen	100	2001	
	RIXE	B Derby D	50		
		B RS50S	50		
	SACHS	B K	50		
		B K Ultra	50		
	B K Ultra II	50			
	B Optima	50			
	B Optima	50	1995		
	S Samba SR	50			
	S Samba SR Roller	50			
	B Sport Bike SB1	50	1972	1974	
	B Sport Bike SB5	50	1974	1976	
	S Squab	50			
	S SR	50			
	S SV	50			
	S SV Junior	50			
	S City CV Roller 14A	80	1982		
	B RX 9	80			
	B Samba SR Roller	80			
	S SR	80			
	S SV	80			
	B Ultra LC	80			
	B XE 9	80	1982		
	B K X	100			
	B K BW Military	125	1974		
	B K X	125			
SANYANG	B Big Wheel SYM	50	1995		
	B Fancy Super SYM	50	1995		
	B Fancy SYM	50	1995		
SIMONINI IMEA	B Indian	50			
	B Mustang Rino Baby	50			
SIMSON	S City 2000	50	1995		
	S SR 80 /1B	80			
	S SR 80 /1XCE	80			
SIS	B 4 Cyclone	50			
	B Almirante 4/5	50			
	B Enduro	50			
	B Felino	50			
	B Fuego	50			
	B Lebra / V4	50			
	B Lotus	50			
	B Mini Sport	50			
	B Mini Turismo	50			
	B Motozak	50			
	B S	50			
	B S 6	50			
	B Top	50			
	B V5	50			
	B V5 Sport	50			
	B V5 Super Sport	50			
	B V5 Turismo	50			
STARFLITE	B GTS (F&S 50SA)	50			
SUZUKI	B A D	50			
	B A K, KB, P, PB	50			
	B AC	50			
	B AC Mk II	50			
	B AM	50			
	B CM	50			
	B Maverick	50			
	B RM	60			
	B CM	75			
	B RV	75			
	B Blazer	90			
	B TC	90			



CC FROM TO

		CC	FROM	TO
	B TS Honcho	90		
	B AC	100		
	B AS	100		
	B GP C, UDD	100		
	B GT	100		
	B TC FA	100		
	B TC K 12,7mm/1/2in.	100		
	B TS A, B, M, L	100		
	B TS X	100		
	B TC -II, MR-II	120		
	B GP	125		
	B GP D, N, X	125		
	B GT E, ESZ-2	125		
	B K	125		
	B RG A, B, C, D, E, F, G, H, J, N, T, ULG	125		
	B T	125		
	B T -IF Stinger	125		
	B T -II	125		
	B TC	125		
	B TR G, E	125		
	B TS A,B	125	1976	1977
	B T	200		
	B TC	200		
	B T	250		
	B T J, II Top Speed	250		
	B TC Top Speed	250		
	B Rebel	300		
	B T 305	300		
	B TC 30 R	300		
	B T -2 MKII	500		
	B T Titan	500		
	SYM	S City Hopper	50	2000
TEMPO	B Sprint 820	50		
	B Fighter 220	100		
	B Fighter 230	100		
TESTI	B Carabo CR (8.5PS)	50		
	B Corsa (8.5PS)	50		
	B Grand Touring (Minarelli)	80		
TOKOYA	B Mini Bike	50		
	B Mini Bike	80		
	B Mini Bike	125		
TOMOS	B 14 VN	49		
	B 15 SL	49		
	B 15 SLC	49		
	B 15 Sprint	49		
	B Cross 50 Junior, Senior	49		
	B ST 50	49		
	B VS 50	49		
	B Tomos Cross	50		
	B Electronic	90		
TWIST-N-GO	S All Models	49		
UNISOM	A Desert-Cat 50	50	2004	
	A Desert-Cat 90	90	2004	
UNITED MOTORS	A Dirt Squirt	50		
	A Dirt Squirt	90		
VELOCIFERO	S Velocifero 50 (I)	50		
YAMAHA	S Breeze YM50	50	1995	
	S BWS 50 NG	50	1995	
	S BWS CW50	50	1996	
	S BWS CW50RS NG	50	1996	
	S BWS Original CW50	50	1995	
	S BWS SPY	50	1995	
	S CS 50	50	2009	2009
	S CS 50 Z	50	2009	2009
	S CW	50	1994	
	S CW 50	50	2007	2009
	S CW 50 L	50	2007	2009
	S CW 50 LN	50	2008	2009
	S CW 50 N	50	2007	2009
	S CW 50 RS	50	2009	2009
	S CW 50 RSP	50	2008	2009
	B ES	50		
	S Evolis (YE50)(4FW)	50		
	S EW 50 N	50	2007	2009
	B Fizz	50	1995	
	S Forte (YA50R) (3UG)	50		
	B FS 3 3M	50		
	B RD DX	50	1973	1975

13004

B=Bike
A=ATV
S=Scooter

Updated on 18th May 2015

B=Bike
A=ATV
S=Scooter



...L78C

		CC	FROM	TO
	S Slider (SA09)	50	2000	
	S Spy 50 (I)	50		
	S Why (SA03)	50	1999	
	B YM	50	1994	
	S YN Neos	50	1997	
	S YQ 50 Aerox	50	2007	2009
	B YSR C Roller	50	1989	1993
	S Zest YE50	50	1995	
	B Zuma	50	1996	
	B DT	80	1981	1985
	B DT MkII	80	1983	1986
	B RD MX	80	1981	1985
	B RX SE, SP	80	1982	1985
	B TG 1 D, K, KS, T	80		
	B YSR	80		
	B YZ (L 12.7mm/1/2in.)	80		
	B YZ B	80		
	B HS 1	90		
	S Aerox 100	100	2001	
	S BW 100 (SB02)	100	1999	2000
	B DT B	100		
	S Neos 100 (SB04)	100	2000	
	B RS B, S, X	100		
	B RS DX	100		
	B RX 12.7mm/1/2in.	100		
	B RXS	100		
	B YB	100		
	B DT R	125		
	B RD, D-DX 12.7mm/1/2in.	125		
	B RS DX, Z 12.7mm/1/2in.	125		
	B RS E	125		
	B RX H 12.7mm/1/2in.	125		
	B RD (L 12.7mm/1/2in.)	200		
	B RS	200		
	B RD 12.7mm/1/2in.	250		
	B RD H 12.7mm/1/2in.	350	1980	1984
	B RD	500	1983	1988
	B RD LC	500	1984	1987
ZUNDAPP	B KS	50		
	B KS Cross	50		
	B KS Sport	50		
	B KS Super	50		
	B KS Super Sport	50		
	B Mokick ZE40	50		
	B RS Super	50		
	B RT 159, Jet, Super	50		
	B KS	75		
	B ISDT	100		
	B KS	100		
	B Scrambler	100		
	B ISDT	125		
	B KS	125		
	B Moto-Cross	125		
	B Sport	125		
L78YC	DERBI	S Vamos China	50	1998
		S Vamos L,N,R	50	1998
L82C	ACTION	B Attack Mini Bike		1996 1998
		B Outlaw Mini Bike		1996 1998
	ADLER	B MB 200	200	
		B MB 201	200	
		B MB 250	250	
	AMC	B Mustang	100	
		B Sport	125	
		B Sport	175	
		B ACT	250	
	APRILIA	S Amico	25	1996
		S Gulliver (Air cooled)	50	1996
		S SR Di Tech Injection (Air cooled)	50	1994
		S SR Stealth / LC / Racing (Liquid cooled)	50	1996
	ARGO	A 6 & 8 w/Tec. 16 h.p.		
	ARIEL	B NG Red Hunter	350	
		B NH Red Hunter	350	
		B KG	500	
		B KH	500	
		B VG	500	
		B VH	500	
		B FH Huntmaster	650	1954 1959
		B Square Four	1000	



CC FROM TO

		CC	FROM	TO
	ATALA	S Byte	50	
		S Carosello	50	1997
	AWO	B 425 T	425	1956
	BENELLI	S 491 GP-RR	50	1999
		S 491 GP-SP	50	1999
		S 491 GT aircooler	50	1997
		S 491 Racing watercooler	50	1997
		S 491 Sport watercooler	50	1997
		S 491 Superbike watercooler	50	1999
		S K2	50	1998
		S Pepe 50 Classic	50	2010
		S Scooty DL,DLX	50	
		B S	125	
	BETA	B 502 CH	50	1996
		B 5M	50	
		B C40 R	50	
		B Camoscio	50	
		S Chrono 50 / 502	50	1995
		B CR4	50	
		B CR40	50	
		B Cross, Special	50	
		B MX 4 12,7mm, 1/2in.	50	
		B MX 5 12,7mm, 1/2in.	50	
		B MX 6 E	50	
		S Quadra	50	
		S Tempo	50	
		B E6	125	
	BM	B Sport	49	
	BMW	B R 5	494	1936 1937
		B R 50	500	1955 1969
		B R 50S	500	1960 1962
	BOOM TRIKE	B VW Engine - Carburetor - Increased Output	1600	
	BS VILLA	B AX	50	1993
		B GZ	50	1993
	BSA	B C11 Iron head	250	
		B B31	350	
		B B33 Gold Star	500	
		B B34 Gold Star	500	
		B M33 Iron head	500	
	BUFFALO	S CY 25	50	1997
		S CY 50	50	1997
		S CY 50 aircooled	50	1996
		S MM 50	50	1997
		S MY 50 aircooled	50	1996
	BULTACO	B Brinco	75	
		B Junior GT2	75	
	CAGIVA	S City, City LE	50	1993
	CARREFOUR	B Web / Gap	50	2000
	CASAL	B Carina	50	
		B K164	50	
		B K165	50	
		B K166	50	
		B K166, Boss,-C,-F	50	
		B K167	50	
		B K168	50	
		B K177, Futur Matic	50	
		B K180	50	
		B K181 S	50	
		B K184 S	50	
		B K187, SS	50	
		B K190 GB, NL	50	
		B K191 G	50	
		B K192	50	
		B K196	50	
		B K197	50	
		B KS84 SS	50	
		B M105	50	
		B M112	50	
		B M140	50	
		B M147	50	
		B M251	50	
		B M252	50	
		B M253	50	
		B RZ D LC	50	
		B RZ554 K	50	
	CECCATO	B T	100	
	CHRYSLER ENGINES	A 61012, 82001, 82002		
	CIMATTI	B Piper 4M	50	

B=Bike
A=ATV
S=Scooter

Updated on 18th May 2015

B=Bike
A=ATV
S=Scooter

13005



..L82C

			CC	FROM	TO	
	CLIPIC	B Trial	50	2000		
	COSSACK	B Minsk	125			
		B Voskhod	175			
		B Jupiter	350			
		B Planeta	350			
		B Dnepr	650			
	DALESMAN	B Enduro	125			
	DERBI	B Coppa FT, FDT	50			
		B Coppa Turismo, Sport	50			
		B Diablo Super C-5, C-7	50			
		B DS 50	50			
		B Easy	50			
		B FDS / GTS / RD-2	50			
		B Scoot	50			
		B Variant	50			
		B Yumbo CX, FD, FDS, RD2	50			
		B Derbi 74	75			
		B Gran Sport	75			
		DKW	B Hummel Super Typ 116 2,0PS	48	1959	1963
			B Hummel Super Typ 126 2,0PS	48	1960	1963
			B Hummel Typ 115 2,0PS	48	1960	1963
	B Hummel Standard 1 Typ 113 2,0PS		48	1959	1963	
	B Hummel Standard 2 Typ 113 2,0PS		48	1959	1963	
	B Kavaliar Typ 115 2,0PS		48	1962	1963	
	B Violetta Typ 128 2,0PS		48	1960	1963	
	B 139 M F&S 501/4 BKF		50	1972	1976	
	B 630 F&S 50/2MB		50	1972	1976	
	B 632 F&S 50/2MB		50	1972	1976	
	B Aero 136 2,6PS		50	1964	1965	
	B Hummel Super Typ 136 2,6PS		50	1964	1965	
	B Hummel Typ 115 2,6PS		50	1964	1965	
	B Hummel Standard 1 Typ 113 2,0PS		50	1964	1965	
	B Hummel Standard 2 Typ 113 2,0PS	50	1964	1965		
	B Violetta MK 128 2,0PS	50	1964	1965		
	B RT 175	175	1959			
	B RT 250	175	1959			
	DOT	B Dot mot.	50			
		B Minarelli mot.	50			
		B Villiers mot. Other models	50			
		B Trials	175			
		B Villiers	197			
	DUCATI	B Villiers	246			
		B Sport	100	1958	1960	
		B Sport	125	1958	1965	
		B Sport	175	1958	1961	
		B 24 Hrs	250			
		B Desmo	250			
		B GTL	350			
		B GTV	350			
		B Indiana	350			
		B Sebring	350	1965	1968	
		B Sport Desmo	350			
		B Desmo , Mk III, Mk III D	450			
		B Desmo R/T	450			
		B Desmo Sport	450	1971	1974	
		B Regularita'	450			
		B SCR	450	1969	1974	
		B Scrambler	450	1970	1976	
		B T/S	450			
		B Desmo	500			
	B GTL	500				
	B GTV 5	500				
	B Sport	500				
	B Sport Twin	500	1978			
	DURRKOPP	B MD	150			
		B MD	175			
		S Diana	194			
	FAMEL	B MD	200			
		B 2000				
		B 278 2 speed	50			
		B 284 5 speed	50			
		B Super Sport	50			
		B TT	50			
		B XF17	50			
		B XF17 Super	50			
		B XF21	50			
		B XF25	50			
		B XS	50			



CC FROM TO

			CC	FROM	TO	
	FANTIC	B Z2	50			
		B Gran Turismo 4V, 6V, 4GT, Super 6GT	50			
		B Regularita' 4V, 6V	50			
		B Regularita' Super 6M, Casa	50			
		B TX 182	50			
		B TX6 Mini Cross	50			
		B Trial Competition	125			
		B Trial	200			
		B Trial	210			
		B Trial	240			
		G.A.C. Mobyte.	B AV87,AV90,D55,	50	1988	
			B Canpera,Coma First	50	1988	
			B D55NTT,SP95R,Cady	50	1988	
			B Hawar,Chopper,Cross NTT,	50		
	B Kanowey,Onix,		50	1988		
	B Onix 2/City/Coma,Rural		50			
	B Transporter, Zarpa NTT		50	1988		
	GARELLI		B Matica Kick	35		
			B Noi models	35		
			B Bimatic	50		
		B Bonanza	50			
		B Concorde	50			
		B Duoped	50			
		B Eureka Flex, Matic, K, M.	50			
		B Europed	50			
		B Flex	50			
		B Formuno	50			
	B Gran Turismo	50				
	B Gulp	50				
	B Gulp 3V	50				
	B Gulp 4V	50				
	B Gulp K	50				
	B Gulp Matic	50				
	B Luxus 200	50				
	B Matic	50				
	B Mini	50				
	B Mokick	50				
	B Noi Lusso, SL	50				
	B Scugnizzo	50				
	B Sport	50				
	B Team	50				
	B Vip 1V,2V,3V,4V,2oro,3oro,4oro	50				
	GEACE CICLOS	B Cady E14	50			
		B Campera SP95	50			
		B Happy	50			
		B Kanoway	50			
	B Rural AV90	50				
	GIULIETTA PERIPOLI	B Junior	50			
		B Sport	50			
	GORICKE	B 301 AM / B F&S 50/AMB, 50/2MB	50	1966	1975	
		B 24 TJ				
	GREEVES	S Tourist 175	175	1960		
	HEINKEL	B MB M	50			
		B MB S	50			
	HONDA	B MT	50	1980	1984	
		B MTX R	50	1986		
	B H SII	100				
	B MB	100				
	HUSQVARNA	B Husky Boy Junior / Senior / Racing	50	1998		
		B JC, JX, CX, MT	50			
	INDIAN	B XC50R	50			
	ITALJET	B 50 Corvo Cross	50			
		S Fastboy	50	1998		
		B Junior C	50			
		B Junior C4M	50			
		B T (19mm/3/4in.)	50			
		B Teenager Scimitar	50			
		S Torpedo 2T	50			
		S Torpedo 25	50	1997		
		S Torpedo 50	50	1998		
		B X R	50			
		B T100 (12,7mm/1/2in.)	80			
		S Millenium 100	100			
		B Coyote	125			
		B Kit-Kat (12,7mm/1/2in.)	125			
	B Super	125				
	JAWA/CZ	B Korado Lux	50	1995	1998	
		B Roadster	125			

13006

B=Bike
A=ATV
S=Scooter

Updated on 18th May 2015

B=Bike
A=ATV
S=Scooter



...L82C

			CC	FROM	TO
	B	Sport	175		
	B	Trail	175		
K-ZWO	S	Cat 50	50	1997	
	S	K-zwo VIVA 50/25	50		
	S	Motron Sting	50		
	S	Motron Thunder	50		
KAWASAKI	B	KV	75	1976	1980
	B	MT1	75	1971	1980
	B	G3SS A, B	90		
	B	GA1 A	90		
	B	GA2 A	90		
	B	KE (12.7mm/1/2in.)	90		
	B	KM	90		
	B	AGI	100		
	B	KD	100		
	B	KM	100		
	B	KT	250		
KREIDLER	B	Florett Series GT, TM	50		
	B	K 50, 51, 52, 52/2, 53 Amazone, Florett Motorrad	50		
	B	K 54, 54/3, Florett Motorrad / RS	50		
	B	K 54/2 (A) Florett Super 4	50		
	B	K 54/5 Florett Super 5/TS	50		
	B	K 54/503 Florett RS L	50		
	B	K 54/511 Florett RS	50		
	B	K 54/512 Mustang / Cross	50		
	B	K 54/52 Florett GT	50		
	B	K 54/53 (B) Florett RS	50		
	B	K 54/54 Florett TM	50		
	B	R	50		
	B	RS	50		
	B	RS Cockpit	50		
	B	RSH	50		
	B	Enduro	80		
	B	Floret	80		
	A	Mustang	80		
KTM	S	Chrono	50	1993	
	S	Go	50	1993	
	B	GP	50	1981	
	S	K 50 (I)	50		
	B	ME	50	1981	
	B	MMS	50		
	B	RSL	50		
LEM	B	CR 3	50	1997	
	S	Flash (I)	50		
	S	Ghibli (I)	50		
	B	L 2	50		
	B	LX 2	50	1997	
	B	LX 2-S Sport	50	1997	
	B	LX 2-SR	50		
	B	SK 6	50		
	B	SM 2	50		
LONGJIA	S	Alien 50 Xooter	50	2008	
MACAL	S	GTX	50	1998	
	S	MY 50	50	1999	
	S	New Star	50	1998	
	S	Star Flight	50	1998	
MAICO	B	Macomobil MB	150		
	B	Passat	175		
	B	Macomobil MB	200		
MALAGUTI	S	Centro	50		
	S	F-10 Jet Line Tribal	50	2010	
	S	F12 Phantom	50	1994	
	S	F12 Phantom	50	1998	
	S	F15 Firefox	50	1998	
	B	Fifty	50		
	B	Fifty CX	50		
	S	Grizzly RCW4, RCW50, RCX10, RCX50	50	1999	
	S	Yesterday	50	1998	
	B	F12 Phantom	100	1999	
MALANCA	B	E2C Scrambler, GT Sport Turismo	125		
	B	E2CS Scrambler, GT Sport Turismo	125		
	B	GTI	125		
	B	3GTS	150		
	B	E2C	150		
	B	GT Strada	150		
MBK	B	Weekly	49		
	B	ZX	49		
	B	50 R	50		



CC FROM TO

			CC	FROM	TO
	B	89	50		
	B	93	50		
	B	98	50		
	B	99	50		
	S	Active 50 (I)	50		
	S	Booster	50	1993	
	S	Booster CW50	50		
	S	Booster R 50 (I)	50		
	S	Booster Road CW50R	50		
	B	Club ,VR	50		
	B	Club Swing	50		
	B	Club VR Tex Mex	50		
	B	Collection	50		
	B	D50	50		
	S	Dakota	50	2005	
	B	DX S	50		
	B	Equalis	50		
	B	Evasion	50		
	S	Evolis (4FW)	50	1993	
	S	Evolis 50 (I)	50	1992	
	S	Evolis YE50	50	1993	
	S	Fizz	50		
	S	Fizz 50 (I)	50	1994	
	S	Forte (YA50R)	50	1997	
	S	Forte 50 (I)	50	1994	
	B	Hot Champ	50		
	B	Jazz, Hard Rock	50		
	S	Kansas	50	2005	
	S	Ovetto	50	1997	
	S	Phonix	50	2005	
	B	SP 94 TT	50		
	B	81 UP	80		
	B	88 LM881	80		
	B	881 UPTT	80		
	B	881P	80		
	B	881U	80		
	B	Active	80		
	B	B89	80		
	B	BP89	80		
	S	Evolis	80	1995	
	S	Evolis (4MU)(YE80)	80	1996	
	B	YE	80	1995	
	S	Zest (4MU)	80		
	B	ZX50	80		
	B	Active XC125	125		
MINARELLI	B	H3	50		
	B	P3A	50		
	B	P3N	50		
	B	P3S	50		
	B	P4E	50		
	B	V1H 12,7mm/1/2in.	50		
	B	V1L	50		
	B	V1LHE	50		
	B	W3QM	50		
	B	W3QM Export	60		
	B	P6	80		
MINATI	B	Mini Bike - Tec. 13 h.p.			
MINI BRUTE	A	w/Solo 206 or 209 EngS.			
MOBYLETTE (GAC)	B	Ciclomotori	49		
MONARK	B	ISDT	125		
	B	MX	125		
	B	T	125		
	B	TTS	125		
MONDIAL	B	All models	48		
	B	Cross Spezial	50		
	B	Mondialino	50		
	B	Tourismo	50		
	B	Cross Radial v6	125		
	B	All models	160		
MONTESA	B	Brio	50		
	B	Cirfo	50		
	B	Fura	50		
	B	Mini Cota	50		
	B	Mini Montesa / 49	50		
	B	Scorpion 50R	50		
MOTO MORINI	B	S5-B	49		
	B	G30	50		
	B	G30A	50		

B=Bike
A=ATV
S=Scooter

Updated on 18th May 2015

B=Bike
A=ATV
S=Scooter

13007



...L82C

		CC	FROM	TO
	B RCX LC	50	1997	
	B Speedah	50	1997	
	S Speedake	50		
	S Speedfight 3 2T/RS (F1AAAA AirCool 45km/h)	50	2009	
	S Speedfight 3 Le Mans	50	2011	
	S Speedfight 3 Team Peugeot	50	2011	
	S SpeedFight LNDP,X-Race,X-Team	50	1997	
	S SpeedFight NP,X-Race,X-Team	50	1997	
	B SPX	50	1997	
	S Squab	50	1997	
	S SV	50	1997	
	S TKR Streetboard 50 / WRC	50	2000	
	B TLX	50		
	S Trekker Road	50	1997	
	S Trekker Streetboard, Off road	50	1997	
	S Trekker Urban Black	50	1999	
	B VOG	50	1997	
	S Zenith A, L, MA	50	1997	
	B SC L	80		
	B SX T	80	1978	1982
	S Elyseo	150		
	B P	150		
	B P	155		
	B P 156	155		
	B 176	175		
	B 176 BB	175		
	B 176 TC	175		
	B 256	250		
PIAGGIO / VESPA	B Vale	49		
	B Vespa Delta	49		
	B Vespino	49		
	S PK S	50		
	S PK XL	50		
	S Rush	50		
	S Vespa	50		
	S Vespino Velofax	50	1981	1997
	S PK S Primavera, T3 Prima	75		
	S PK S, Elestart, Junior	75		
	B Vespa PK75XL	75		
	S PK Lusso	80		
	S PK S	80		
	S Vespa	90		
	S PK	100		
	S PK 100 S	100	1982	
	S Ape	125		
	S ET3	125		
	S PK	125		
	S PK Automatica	125		
	S PK E	125		
	S PK S	125	1984	
	S Primavera	125		
	S PX	125		
	S PX E	125		
	S PX FL	125		
	B Vespa	125		
	B Vespa Primavera	125		
	S XL Plurimat Elestart	125		
	B XL Plurimatic	125		
	S PX FL	150		
	S Ape	190		
PREMIER BEBE	B Mini-Bikes			
PUCH	B Mini-Bikes			
	B Borrasca	50		
	B Condor , III, MD	50		
	B Magnum	50		
	B Maxi	50		
	B Minicross	50		
	B Monza	50		
	B X 50-3	50		
	B M 12,7mm / 1/2in.	125		
RIEJU	B Confort 402	50		
	B Confort 403	50		
	B GT404	50		
	B GT505 R	50		
	B Pony	50		
	B Sprint	50		
	B TT404	50		
	B TT504	50		



		CC	FROM	TO
	S Windy	50		
RIERA	B Windy	50		
	B Derby B	50		
RIXE	B Geschafsmoped	50		
	B R504	50		
	B Standard 7 h	50		
	B Turismo 4	50		
RIZZATO	B Cross	50		
	B Super Luxe 73	50		
	B Super Sprint / Mirage	50		
	B Turismo Monomarcia	50		
ROYAL ENFIELD	B Fantabulus	197		
	B Continental, GT, Turbo Twin	250		
	B Bullet	350	1980	
	B India	350		
	B Thunderbird	350	1980	
SACHS	A KM24 Wankel 1/2" Rch.			
	S Buxy (RS)	50		
	B Lastboy	50		
	S Reggae (RS)	50		
	S Reggae RS Roller	50		
	S Speedake	50		
	S Speedfight AC	50	1997	
	S Speedfight LC	50	1997	
	S Speedfight LC ADT	50	1997	
	S Splinter	50		
	B Supra 4	50	1978	
	B Ultra AC	80	1982	
SIAM	S Falkon	50	1997	
SIAMOTO	S Sross	50	1999	
SIMONINI IMEA	B Speedy 2 Morini	50		
SIMSON	B Albatros SD 50, SD50 E	50	1996	
	B AT	50	1990	
	B Bunny	50	1987	1990
	B Delta SD	50	1994	1995
	B Gamma 1 R	50	1993	1995
	B Habicht 25	50	1996	
	B Habicht 50	50	1996	
	B Habicht 50 Basic	50	1996	
	B Habicht 50S	50	1996	
	B Kleinkraftrad	50		
	B S 51 B2-4	50	1981	1990
	B S 51 Enduro	50	1981	1990
	B S 53	50	1990	
	B S B1	50	1976	1982
	B S N	50	1982	1990
	B Sperber	50	1997	
	B Sperber Basic	50	1996	
	S SR	50	1985	1990
	S SR CC, CCE	50	1993	
	S SR XC, XCE, XG	50	1985	1990
	S SR, 1B, C, CE	50	1990	
	S Star	50	1996	
	B S	51	1976	1982
	B Swift	51	1976	1982
	B Alpha S53	53	1992	1995
	B Beta S53	53	1992	1995
	B GS	70	1975	1990
	B Leichtkraftrad	70	1980	1990
	B S C, E/2	70	1980	1990
	B Habicht	80	1996	
	B Habicht Basic	80	1996	
	B Habicht S	80	1996	
	S Hot Summer	80	1996	
	B Sperber Basic	80	1996	
	S Star Classic	80	1996	
	B Super S	80	1992	1995
	B Alpha S	83	1992	1995
	B Beta S	83	1992	1995
SIS	B Eko 70	50		
SOLO	B Moped 713	50		
	S Moped 723	50		
SUZUKI	B AC D	50		
	B AS	50		
	B Borrasca	50		
	B Condor	50		
	B DR Big	50	1989	
	B DR W	50		

B=Bike
A=ATV
S=Scooter



Updated on 18th May 2015

B=Bike
A=ATV
S=Scooter

13009



CC FROM TO

...L82C

		CC	FROM	TO
	B Maxi	50		
	B Mini Cross,TT	50		
	B Monza	50		
	B RM	50		
	B TS 19,0mm / 3/4in.	50		
	B U	50		
	B TM	75		
	B TS	75		
	B A K, -3	100		
	B B M	120		
	B RC	125		
	B RV	125		
	B TM	125		
	B TS K,L,M	125	1973	1975
	B GT E	185		
	B RG	185		
	B TC	185		
	B TS	185		
	B T II Rebel	350		
	B GT	500		
	B T R Titan	500		
TECNOMOTO	B TM 50 Z4	50		
	B TM 80 Z6	80		
TEMPO	B Auto	100		
	B Corvette 290	100		
	B Corvette 380	100		
	B Panier 360	100		
	B Saxonette	100		
TERRA-JET	A 453 w/Tec. 16 h.p.			
	A VA6 w/Tec. 16 h.p.			
	A VA6-18 w/Tec. 16 h.p.			
TOKAIDO	S 2000 K50	50	1996	
TOMOS	B 14 TLC	49		
	B 14 TLS	49		
	B Tomos	50		
	B Tomos	80		
TORPADO	B Squirrel Cross	50		
TORROT	B Ciclomatic/ 2VL	50		
	B City CX/N/SLX	50		
	B City Lujo	50		
	B City Mini	50		
	B City TT	50		
	B City/LJ2V/2V-TT	50		
	B Cycloscooter S50/HL	50		
	B Gran Cross	50		
	B Maxi	50		
	B Mini	50		
	B Mustang	50		
	B Panther	50		
	B Rally Sachs	50		
	B Sport 4V	50		
	B Sport Sachs TX50, TT50	50		
	B Super Cross	50		
	B Tiburon	50		
	B Trial	50		
	B TT 50	50		
	B Turismo	50		
TRIUMPH	B Tiger Cub T20 models	200		
	B Trophy TR6 (>029363)	650		
URAL	B Tourist	750		
VILLIERS	B 11D	122		
	B 29C	147		
	B 30C	147		
	B Mk XXXI C	148		
	B 2L	173		
	B 3 L	173		
	B 11E	197		
	B 1E	197		
	B 6 E	197		
	B 7 E	197		
	B 8 E	197		
	B 9E	197		
	B 1H	225		
	B 31A 3S	246		
	B 31A 4S	246		
	B 32A	246		
	B 35A	246		
	B 37A	246		



CC FROM TO

		CC	FROM	TO
	B 4T	250		
	B 3T	325		
	B 28B	350		
WSK	B All models	125		
	B All models	175		
YAMAHA	S Axis	50	1996	
	S BA 50	50	2007	2007
	S BA 50 N	50	2007	2007
	S BA 50 NH	50	2007	2007
	S BA 50 S	50	2007	2007
	S Breeze 50 Roller	50	1993	
	S BW R Roller	50	1991	
	S BWS CW50	50		
	S BWS CW50	50	1995	
	S BWS Road CW50R	50	1995	
	S CW Bi-Wizz	50	1991	1993
	B DT MC	50	1986	1993
	B DT MX	50	1980	1986
	B DT MX	50	1984	1990
	B DT MX, S	50	1986	1993
	B DT R	50	1990	
	B DT R	50	1991	1995
	B DX S	50	1992	
	B FS 1 F-DX, H-DX, S-DX	50		
	B FT 1	50		
	B GT B, D	50		
	B LB 2 M Chopper	50	1981	1988
	B Meyami	50	1986	
	B MR, H	50		
	S Neos	50	1996	
	B RD H	50	1980	1987
	B V 50	50	2007	2007
	B V 50 D	50	2007	2007
	B V 50 N	50	2007	2007
	B V D, E	50	1993	
	S YA R	50	1996	
	S YA R Axis	50	1995	
	B Yamy	50		
	B YB S	50		
	B YE Roller Zest	50	1993	
	B JT 1 L	60		
	B JT 2 M	60		
	B RD	60		
	B YB	60		
	B BWS	65	1992	
	B CW	65	1992	
	B Mate	70		
	B V	70		
	B V A	75		
	S Beluga CH80	80		
	B BW S, T, U, W	80		
	B C J E	80		
	B DT J, K, M	80		
	B DT LC	80		
	S Evolis (4MU)	80		
	B FS SE	80	1981	1983
	B GT D D, E	80		
	B NX, H, J	80		
	B TY	80	1983	
	B YB	80		
	S YE C Roller Zest	80	1992	
	S YE Roller Zest	80	1994	
	B YZ HR	80		
	S Zest (4MU)(YE80)	80		
	B YA	90		
	B AG H, E, F	100		
	S BW 100 (SB02)	100	2000	
	B DX, H	100		
	B RS P	125		
	B TY 12,7mm/1/2in.	125		
	B YB	125		
ZANELLA	B All models	100		
	B All models	125		
ZUNDAPP	B C Sport	50		
	B C Super	50		
	B GTS Super	50		
	B R	50		
L82YC (OE038)	BIMOTA	B DB1	750	1986 1987

13010

B=Bike
A=ATV
S=Scooter

Updated on 18th May 2015

B=Bike
A=ATV
S=Scooter



...L82YC (OE038)

			CC	FROM	TO	
BLANEY	A	FX70	79	1999		
	A	FX90	90	2000		
	A	FX100	100	2000		
CAGIVA	B	Elefant Lucky, 'cat'	750			
	S	Adly 50	50	1996		
CCF	S	Cat 50	50	1997		
	S	Adly 100	100	1996		
	S	Hunter	50	1996		
DERBI	S	Paddock [S]	50	1996		
	A	T-Rex 100	100			
DINLI	B	11 J Gespann 28Kw	650			
DNEPR	B	16 J Gespann 28Kw	650			
	B	MT 11 20KW	650			
	B	MT 16 20KW	650			
	B	F1 Formula	750			
DUCATI	B	Strada	750			
	B	SS 900	864			
	B	Darmah	900			
	A	Tornado 50	50			
ERING	A	ATV 50 VG	50	2004		
	A	ATV 50 VS	50	2004		
HERCULES	B	KX5	50	1986		
	B	Splinter	50			
	B	XE5	50	1986		
	S	Avanti 50 (SD50)	50	1999		
HYOSUNG	S	Cab 50 (SB50G)	50	1995		
	S	Gamma 50 (SB50G)	50	1997		
	S	EZ	100	2000		
	S	Ascot	50			
ITALJET	S	Bazooka 1+2	50			
	S	Cruise	50			
	S	Formula Race, Williams	50			
	S	Formula Race, Williams	50	1996		
	S	Pista 1+2	50			
	S	Reporter	50	1990		
	S	Scoop	50			
	S	Sunny	50			
	S	Yankee	50			
	S	Formula	125			
	ITTECO	S	Hornet	50		
	IZH	B	7,107	347		
		B	Planeta	347		
KINETIC	S	Pride	50			
	S	Pride	80			
KTM	B	Bora 25	50	1981		
	B	SM	50			
MALAGUTI	S	Centro SL	50	1992		
	S	F10 Jet Line	50	1992		
MBK	S	CT 50 S - CT 50 SS (I)	50			
	S	New Sorriso 50 (I)	50	1995		
	S	Sorriso	50			
	S	Sorriso 50 (I)	50			
	S	Target	50			
	S	Target 50 (I)	50			
MINARELLI	S	BWS	50			
MINSK	B	MMB3-3.112	125			
	B	MMB3-3.113	125			
	B	MMB3-3.1131	125			
	B	MMB3-3.11311	125			
	B	Mototeleschka C-3.901	125			
MOTOTECHNIKA	B	Mokick	50			
PGO	B	Tricycle ZID-50	50			
	S	Big Max Sport	50			
	S	Comet 2	50			
	S	Comet 25	50			
	S	Galaxy	50			
	S	New Galaxy 50 (I)	50			
	S	PMX	50	1999		
	S	Road 66	50	1994		
	S	T-REX	50	1999		
	S	Galaxy 90	75			
	S	Star	80			
PUCH	S	T-REX	125	1998		
	S	Lido SE	80			
SACHS	B	KX 5	50	1986		
	S	Splinter Roller	50			
SUZUKI	B	XE 5	50	1986		
	B	TS 12,7mm / 1/2in.	50			



L86C (OE037)

			CC	FROM	TO	
TGM	S	Akros 50	50			
	S	Ergon 50	50			
TRAILBLAZER	A	50	50			
	A	2-Stroke	90			
URAL AMERICA	B	Bavarian Classic	650	1999		
	B	Deco Classic	650	1997	1998	
	B	Deco Classic	650	1999		
	B	Deco Cruiser	650	1998		
	B	Italia Cruiser	650	1994	1997	
	B	Italia Cruiser II	650	1998		
	B	Patrol Classic	650	1999		
	B	Solo Classic	650	1999		
	B	Solo Cruiser	650	1998		
	B	Solo Single	650	1994	1997	
	B	Sportsman	650	1994	1996	
	B	Sportsman Classic	650	1997	1998	
	B	Tourist Classic	650	1997	1998	
B	Tourist Classic	650	1999			
B	Tourist Sidecar	650	1994	1997		
WINKING	S	Bunny AS, AT, AX	50			
YAMAHA	B	V M	50	1981	1983	
	A	23000	90	2004		
YERF-DOG	A	23000	90	2004		
	ALKRO	B	All models	48		
ALL STATE	B	Mini Bike M14mm L 12,7mm/1/2in.				
	B	All models L 12,7mm, 1/2in.	100			
AMC	B	All models L 12,7mm, 1/2in.	125			
	B	All models L 12,7mm, 1/2in.	125			
ANKER	B	Ankermatic				
ASPES	B	Mini Sioux	50			
	B	Scrambler	50			
	B	Sioux KS, KSL	50			
AT MOTO	B	S 3800 (Velo Solex)	50			
ATALA	S	Master LF	50			
BAJAJ	B	Bonnie	50			
	S	Spirit	50			
	S	Sunny	50			
BATAVUS	B	Batavette	50			
	B	Bronco	50			
	B	City	50			
	B	Compact	50			
	B	G	50			
	B	Go-Go 2	50			
	B	Go-Go Super VA	50			
	B	Go-Go V	50			
	B	HS	50			
	B	M40	50			
	B	Mosquito	50			
B	Pronto 'S'	50				
B	Starglo	50				
B	Transport JLO FM48	50				
B	TS 49 S	50				
BENELLI	S	Laser	50			
	S	S	50			
BETA	B	4M	50			
	B	B12 12,7mm, 1/2in.	50			
	B	Bambi	50			
	B	C402 12,7mm, 1/2in.	50			
	B	Holly , TT	50			
	B	M1	50			
	B	M4	50			
	B	Minimaxi	50			
	B	MX 4 Special	50			
	B	MX 6 12,7mm, 1/2in.	50			
	B	Pullman 12,7mm, 1/2in.	50			
B	SL5	50				
B	TR6	50				
BM	B	Automatic SA	49			
BMW	B	R 20	192	1937	1938	
	B	R 23	192	1938	1940	
	B	R 3	305	1936	1936	
	B	R 52	500	1928	1929	
	B	R 6	600	1937	1937	
	B	R 16	736	1929	1935	
	B	R 11	745	1929	1934	
	B	R 12-2	745	1935	1942	
	B	R 71	745	1938	1941	
	BOOM TRIKE	B	VW Engine - Carburetor	1600		
	BSA	B	Beaver	50		
B		Boxer	50			

B=Bike
A=ATV
S=Scooter

Updated on 18th May 2015

B=Bike
A=ATV
S=Scooter

13011



...L86C (OE037)

		CC	FROM	TO
	B Brigand	50		
BULTACO	B 49/GT	50		
	B Chispa	50		
	B Tiron	50		
	B Lobito	75		
	B Sherpa T	75		
	B Streaker	75		
	B Junior	100		
	B Lobito	100		
	B Tiron	100		
	B Frontera	125		
	B Junior	125		
	B Lobito MK7	125		
	B Mercurio	125		
	B Sherpa T	125		
	B Streaker	125		
	B Tralla	125		
	B Campera	150		
	B Mercurio/GT/150	150		
	B Tralla	150		
	B Mercurio	175		
CAPRI	B All models	50		
	B All models	70		
	B All models	80		
	B All models	98		
	B All models	125		
	B All models	150		
CARABELA	B Ciclo Motor Ciao	60		
	B Merida, Mototic, Motopony	60		
	B Enduro, MX	100		
	B Panthera	100		
CASAL	B K551, D	50		
	B M1157	50		
	B M148	50		
	B M149	50		
CAZENAVE VAP PALOMA	B 610	50		
	B 671	50		
	B 672	50		
	B 673	50		
	B 674	50		
	B 675	50		
	B DK	50		
	B La Baulle	50		
	B Pat	50		
	B Peggy, Super	50		
	B Velovap	50		
	B Ultima	200		
CCM	B B5	500		
	B M149	500		
	B Moto X 2-V	500		
	B B6	550		
	B M148	580		
CECCATO	B All models	49		
	B T	175		
CHIORDA	B Moped	50		
CIMATTI	B Baby	50		
	B Basket	50		
	B Bat	50		
	B Boy	50		
	B C	50		
	B Chic	50		
	B City Bike	50		
	B Cian	50		
	B Piper	50		
	B S	50		
	B C	100		
	B ST	100		
	B C	150		
COSSACK	B Jupiter MA 502, 503			
	B Mars			
	B Jupiter horizontal CH30 Garelli	350		
	B M63	650		
	B M66	650		
	B Ural, MT10	650		
DEMM	B Brio	49		
	B Condor 4	49		
	B Joy	49		
	B Panther	49		



CC FROM TO

		CC	FROM	TO
	B Quick	49		
	B RG6	49		
	B GT	125		
	B N	125		
	B T	125		
DERBI	B Antorcha Campeona, Olimpica	50		
	B Cross	50		
	B Diablo Cross	50		
	B Diablo Super C4	50		
	B Especial	50		
	B GT	50		
	B GTS	50		
	B Montreal	50		
	B Olimpica	50		
	B Savanah	50		
	B Start	50		
	B Tricampeona	50		
	B Gran Prix 74	75		
DKW	B 159 ES F&S 50 SA	50	1972	1976
	B 504 M F&S 504/1B	50	1972	1976
	B 505 P F&S 504/1A	50	1972	1976
	B 506 M F&S 504/1B	50	1972	1976
	B 510 F&S 504/1B	50	1972	1976
	B 530 F&S 504/1B	50	1976	1983
	B 532 F&S 505/1B	50	1976	1983
	B 533 F&S 505/2B	50	1976	1983
	B 534 F&S 505/1B	50	1976	1983
	B 535 F&S 505/2B	50	1976	1983
	B Jet F&S 50s	50	1972	1976
	B Sportmofa F&S 505/2B	50	1980	1983
	B RT 200 H	200	1952	
DOT	B Vivi Monza	50		
DUCATI	B Scrambler	125		
	B TS	125	1959	1965
	B Monza	160		
	B S	160		
	B TS	160		
	B TS	175	1958	1960
	B Elite	200	1959	1965
	B TS	200		
	B Mack 1	250	1964	1966
	B Mk III	250		
	B Monza	250	1968	
	B SCR	250	1968	1974
	B SCR-MC	250	1962	1967
	B Strada	250		
	B Desmo, Sport	350		
	B F3	350	1986	1987
	B Forza	350		
	B Mk III / D	350	1970	1976
	B Vento	350		
	B Sport Desmo	500	1979	1983
	B SS Desmo	860		
	B SS Desmo GT	860		
	B SS Desmo GTS	860		
	B Mike Hailwood Replica	864		
DUCSON	B Automatic 49	50		
	B S21TT, S30TT, XL50 Mercury	50		
	B S9, S15, S16, S20TT	50		
DURRKOPP	S Moped	47		
EMW	B R 35/3	350	1953	1955
ERING	B AT	50		
	S Cat 50	50		
	S Jet 50	50		
	S Rapido	50		
	B RT	50		
	S Silver Fox	50		
	S Thunderbike 50	50		
FANTIC	B Caballero Kid Trial	50		
	B Concord XKE20, XKE25, XKE30	50		
	B Deputy	50		
	B Diablo Cross	50		
	B Issimo Convert / Kick	50		
	B Junior / Tender To	50		
	B Lei	50		
	B Mini Matic	50		
	B Rally	50		
	B Sprinter	50		

13012

B=Bike
A=ATV
S=Scooter



Updated on 18th May 2015

B=Bike
A=ATV
S=Scooter



...L86C (OE037)

FLANDRIA

	CC	FROM	TO
B Trial Kid	50		
B TX Ranger Turismo Internazionale	50		
B TX7 4-Matic	50		
B K-Roo	125		
B Professional	125		
B Trial	125		
B Trial Prof.	125		
B Trial 200	160		
B Trial 201	160		
B 37	50		
B 3A 127	50		
B AFA	50		
B Alouette	50		
B Apollo	50		
B Apollo AF	50		
B Apollo FV	50		
B Apollo R	50		
B Bang	50		
B Camaro	50		
B Cambera	50		
B Comet 4	50		
B Concorde	50		
B Dinky	50		
B Dyno	50		
B Eurolux	50		
B F137	50		
B Floride	50		
B Furie	50		
B Futura	50		
B FV137	50		
B FVA127	50		
B FVA137	50		
B Galet	50		
B Gigi	50		
B GT627	50		
B Hobby	50		
B Indiana 4M	50		
B Libelle 3V	50		
B Libelle A	50		
B Libelle AF	50		
B Mini	50		
B Mini Eurolux	50		
B Mirage	50		
B Mistral	50		
B Mondial	50		
B Monomatic Comet	50		
B Monza	50		
B Parisienne	50		
B Penny	50		
B Polo	50		
B Primus	50		
B Princesse	50		
B Record	50		
B Record 4	50		
B Record 4M	50		
B Record S	50		
B Scrab 4	50		
B SP227	50		
B SP237	50		
B SP327	50		
B SP427	50		
B SP527	50		
B SP727	50		
B SP737	50		
B Special	50		
B Special 5V	50		
B Special S	50		
B Special V	50		
B Sportif	50		
B Sportif 3	50		
B Sportif 4	50		
B Super S	50		
B Tornado	50		
B Trial	50		
B Trophee	50		
B Vedette	50		
B Velomat	50		
B VS	50		



CC FROM TO

	CC	FROM	TO
FN			
B T50			
B T52			
B T	125		
FUCHS			
B All models			
G.A.C. Mobyte.			
B 87//89/188/188E/188TC	50		
B AV49R/51/69/70/70E/72/83R	50		
B Cady/E14,Campera	50		
B D55/E77/Cross,SP50	50		
B Liberty,Moby Cross,	50		
B Onix ,Stylo GT,	50		
B SP90/90R/94/95R /96	50		
B Transport ,University	50		
GARELLI			
B Bonanza	25		
B Mosquito Kit	35		
B Basic	50		
B Bimatic	50		
B Bonanza	50		
B Capri Furgone	50		
B Duoped	50		
B Eureka Sport,Gransport,Super Sport	50		
B Europed	50		
B Flex	50		
B Gary	50		
B Gary Kat	50		
B Gran Turismo	50		
B Gulp	50		
B Gulp 3V	50		
B Gulp 4V	50		
B Gulp K	50		
B Gulp Matic	50		
B Issimo One, Two	50		
B Katia M, MK, K2V	50		
B Luxus 200	50		
B Matic	50		
B Mini	50		
B Mokick	50		
B Noi Lusso, SL	50		
B Scugnizzo	50		
B Team	50		
B Team 3V	50		
B Vip 1V,2V,3V,4V,2oro,3oro,4oro	50		
GAZELLE			
B FBM Laura	35		
B G 50	35		
B JLO FP50	35		
B Minarette	35		
GILERA			
B CBA	50		
B EC 1	50	1992	
B ECO	50		
B Grande	50		
B GSA	50		
B Trend	50		
GIMSON			
B Cantigo TT,Cross,Jumper	50		
B Elite Sport/Super/E2/E87,	50		
B Nevada/AL,Maxi Automatico	50		
B Polaris,Shipper Trial,	50		
B Variomatic,LSA,LSA-RA	50		
GITANE			
B Camigo TT	50		
B Champion	50		
B Champion Gran Sport	50		
B Champion Super	50		
B Cricket	50		
B Daytona	50		
B Daytona Rallye	50		
B Dimo	50		
B Grand Prix	50		
B Grand Prix Sport	50		
B Polaris Super	50		
B Pull	50		
B Super	50		
B Gran Turismo	80		
B Grand Prix Turismo	80		
B Corsa	125		
GIULIETTA PERIPOLI			
B Picobello 25	50		
GUILER			
B All models			
GÖRICKE			
B Moped	50		
B Mofa	500		
HARLEY DAVIDSON			
B DS	80		
HELKAMA			
B CH30			

B=Bike
A=ATV
S=Scooter

Updated on 18th May 2015

B=Bike
A=ATV
S=Scooter

13013



...L86C (OE037)

		CC	FROM	TO
HERCULES	B Raisu			
	B Sachs 502A1			
	B 220 PL	50		
	B 221 MEH	50		
	B 222 MF	50		
	B 222 TH	50		
	B 222 TS	50		
	B CB1	50		
	B City Bike C1	50	1972	1978
	B City Bike C2	50	1972	1978
	B City Bike C3	50	1974	1978
	B Corvette	50		
	B Grey Wolf	50		
	B Hercumotor Mk I	50		
	B Hercumotor Mk II	50		
	B Hobby Rider HR 1	50	1972	1987
	B Hobby Rider HR 2	50	1972	1987
	B Jogging	50		
	B Lastboy	50		
	B M1	50	1972	1977
	B M2	50	1972	1977
	B M4	50	1974	1978
	B M5	50	1974	1978
	B MF1	50		
	B MF2	50		
	B MK 1S	50	1978	1980
	B MK 2S	50	1978	1980
	B MP 2	50	1972	1977
	B MP 4	50	1972	1977
	B MP1	50		
	B MX1	50	1989	
	B Optima 3	50	1978	
	B Prima 2, 2S, 3, 3S, 5SE	50		
	B Prima 4, 5, 6	50		
	B Prima Presto, Pronto	50		
	B Prima S, SL, SX, GX, G3, GT	50		
	B Sport Bike SB2	50	1972	1979
	B Sport Bike SB3	50	1974	1979
	B Supra 2D, 3D	50		
	B Supra 4	50		
	B Supra Enduro	50		
	B K X	100		
	B K101	100		
B K102	100			
B K103 S	100			
B SE F, S	175			
HMW	B 50N De Luxe N	50		
ILO ROCKWELL	B F48 JLO	48		
	B G JLO	50		
	B V49 50 JLO	50		
INDIAN	B M, MM	50		
INTRAMOTOR GLORIA	B Blanco	50		
ITALJET	B JC5 A	50		
	B JC5 B	50		
	B JC5 C	50		
	B JT5 A	50		
	B Mini Bambino	50		
	B MT5 A	50		
	B Pack 2	50		
	B Pack 3	50		
	B Piranha	50		
	B Pulse	50		
	B Tiffany	50		
	B Winner	50		
	B Ranger	100		
JAWA/CZ	B 05	50		
	B 20	50		
	B 208B Babetta	50		
	B 210	50		
	B 215	50		
	B Babetta 210	50		
	S Jawa	50		
	B Jawetta	50		
	B Jawetta 550	50		
	B Jawetta 555	50		
	B Manet	50		
	B Mustang 23	50		
	B Mustang Erica	50		



CC FROM TO

		CC	FROM	TO	
JLO	B Sport 21	50			
	B 488	125			
	B 487	175			
	B Enduro	175	1977		
	B 485	250			
	B Custom Spts. Roadst	250			
	B Deluxe	250			
	B 472	350			
	B Gespann	350	1987		
	B Other models	50			
	B RM170	50			
	JOHN DEERE	A Gator Kawasaki 10.0 hp			
	KAWASAKI	B KC	125		
	KIEFT	B 215	50		
		B K	50		
	KREIDLER	B 3L	50		
		B 4L	50		
		B 5L	50		
		B J 50 / 51	50		
		B K 53/1 Florett Mokick	50		
		B K 54/0 (M) Florett Mokick	50		
		B K 54/319 (M) Florett LF	50		
		B K 54/32 D-A (B) Florett LF/LH	50		
		B K 54/404 Florett RMC	50		
		B K 54/410 Florett RMC	50		
		B K 54/421 Florett RMC	50		
		B K 54/540 Florett RMC/S	50		
		B K 54/54D Florett RM	50		
		B LF	50		
		B MF2	50		
		B MF2 CL	50		
		B MG2 C	50		
		B Mofa Mokick Flory 12, Flory 13	50		
	KTM	B MP2	50		
		B Auto Mofa	50		
		B Bora 50	50		
		B Comet	50	1976	
		B Cornett	50		
		B Foxi	50		
		B MLS	50		
		B MS	50		
		B Pony	50	1981	
		B SX2	50	1990	
	B SX2 Super	50	1990		
	B SX3	50	1990		
	B SX4	50	1990		
	B SXR Pro Junior	50	1997		
	B Auto Mofa	125			
	B Comet	125			
	B Hobby	125			
	B Rotax	125			
KYMCO	S Tomos TX	50	2001		
LAMBRETTA	S 3V77/4V/5V	50			
	S Puma Cross, Trial	50			
LAURA MOTOREN	B F 38	50			
	B M 48	50			
	B M 54	50			
LAVALETTE	B All models				
LAVERDA	B Scooter	60			
LEM	B Cinno Corsa 8 / 10	50			
	B Convert	50			
	B Cross CR-3	50			
	B Piesse	50			
	B Pizeta	50			
	B Pratikal Kit SL	50			
	B Small	50			
	B Stratos Matic	50			
LEOPARD	B All models				
MAICO	B Mofa	50			
	B Wiesel	50			
	B Blizzard	125			
	B M	125			
	B M 126	125			
	B RS	125			
	B M	150			
	B M 151	150			
	B M 153	150			
	B M 156	150			

13014

B=Bike
A=ATV
S=Scooter

Updated on 18th May 2015

B=Bike
A=ATV
S=Scooter



...L86C (OE037)

		CC	FROM	TO
	B M	175		
	B M	200		
	B M Military	250		
	B M S II / Blizzard	250		
	B M	277		
	B M S	277		
	B 500	400		
MALAGUTI	B Cavalcone	50		
	B Custom Fox	50		
	S ET	50		
	B Europino 3 Marce	50		
	B Europino GT	50		
	B Gran Turismo 3 Marce	50		
	S Grizzly 12	50		
	S Grizzly Ranocchio	50		
	B Hombre	50		
	B Minicross	50		
	B Motorik	50		
	B Olympique	50		
	B Prisma	50		
	B Ranocchio Baby	50		
	B Ronco 21	50		
	B Sportivo	50		
	B Super	50		
	B Super Cinque	50		
	B Super Cross	50		
	B Super Quattro	50		
	B Supertre	50		
MALANCA	B Bibi	50		
	B Big	50		
	B Competizione	50		
	B Country 4M, 5M	50		
	B Country Special 4M, 5M	50		
	B Cross 3M	50		
	B Due Piu	50		
	B Duplimatic	50		
	B Export	50		
	B GTSS H2O	50		
	B In	50		
	B Jolly 3M	50		
	B Jolly B	50		
	B Leoncino 3M, 4M	50		
	B Lord	50		
	B Mascotte B 4M, 5M	50		
	B Minizeta 4M, 5M	50		
	B RG 4M, 5M	50		
	B ST	50		
	B ST54	50		
	B Testa Rossa 4M, 5M	50		
	B Tigre 4M, 5M	50		
	B Tigrotto	50		
	B Turbo	50		
	B Turismo	50		
	B Zeta	50		
MANUFRANCE	B All models			
MARS	B M 25	25		
	B M 25 Mini Califo	50		
	B M 50	50		
MBK	B 41	49		
	B 41J	49		
	B 50 EV	49		
	B 50 EW	49		
	B 50 EWK	49		
	B 50 KW	49		
	B 50 L	49		
	B 50 S	49		
	B 50 VL	49		
	B 50 VS	49		
	B 51 NW / New West	49		
	B 51 Speciale	49		
	B 51 SUK 19mm/3/4in.	49		
	B 51 Super	49		
	B 51 Super Black Machine	49		
	B 51 Super Special	49		
	B 51J	49		
	B 51S	49		
	B 51SL	49		
	B 51V	49		



CC FROM TO

		CC	FROM	TO
	B 51VL	49		
	B 88	49		
	B 88 IP	49		
	B 88 IU	49		
	B 89	49		
	B AV 40	49		
	B AV 42	49		
	B AV 44	49		
	B AV 46	49		
	B AV 48	49		
	B AV 56	49		
	B AV 59	49		
	B AV 65	49		
	B AV 68	49		
	B AV 76	49		
	B AV 79	49		
	B AV 85	49		
	B AV 88	49		
	B AV 89	49		
	B AV 92	49		
	B AV 98	49		
	B Cady	49		
	B CF	49		
	B Champ	49		
	B Daytona Beach	49		
	B Daytona Cruiser	49		
	B FXK	49		
	B G 40	49		
	B G 50	49		
	B KW Magnum	49		
	B M 1	49		
	B M 1L	49		
	B M 1P	49		
	B M 1PR	49		
	B M 1PRT	49		
	B M 1PRTS	49		
	B Mobylett	49		
	B N 40	49		
	B N 50	49		
	B Rock	49		
	B SP 50	49		
	B SP 92	49		
	B SP 93	49		
	B SP 94	49		
	B SP 98	49		
	B SP 99	49		
	B X 1	49		
	B X 1L	49		
	B X 7L	49		
	B X 7S	49		
	B X 7VL	49		
	B X 7VS	49		
	B 151 L	50	1979	1983
	B 151 LB	50	1979	1983
	B 151 LC	50	1979	1983
	B 50 VL	50	1971	1980
	B 50 VLC	50	1971	1980
	B 51 SU	50	1981	1983
	B Magnum Racing XR	50		
	B Monty SP3V	50	1981	
	B M11	80		
MECATECNO	B Chic / Funny	50		
	B Chic / Funny 2	50		
	B Cuc	50		
	B Dragonfly / Schoolboy	50		
	B Grac	50		
	B Hobby	50		
	B Huracan	50		
	B Micro GP	50		
	B Mini 4	50		
	B Tanga	50		
MERLIN	B DG1	50		
	B DG2 T	50		
	B DG11 500	410		
MINARELLI	B C2 12,7mm/1/2in.	50		
	B C3KS 19mm/3/4in.	50		
	B C3PK 19mm/3/4in.	50		
	B E2 12,7mm/1/2in.	50		

B=Bike
A=ATV
S=Scooter

Updated on 18th May 2015

B=Bike
A=ATV
S=Scooter

13015



...L86C (OE037)

		CC	FROM	TO
	B G1 12,7mm/1/2in.	50		
	B P4	50		
	B P4A	50		
	B P6	50		
	B P6E	50		
	B V1	50		
	B V1A	50		
	B V1H	50		
	B V1KS	50		
	B V1P	50		
	B V2 19mm/3/4in.	50		
MONARK	B 1228	125		
	B 1238	125		
	B 1248	125		
	B 1379	125		
	B Automat	125		
	B Compact	125		
	B Compact Custom	125		
	B LM16	125		
	B SS 50	125		
	B Standard	125		
MONTESA	B Cota 25 A, C	50		
	B Impala	125		
	B Impala 2 / Sport	175		
	B Impala Comando / Turismo	175		
	B Kenya	175		
	B Texas	175		
	B Cota 247 C/T	250		
MOTO BM	B Colombina 21	49		
	B Colombina 8	49		
	B Cross	49		
	B Dai-Dai	49		
	B Dog	49		
	B Export	49		
	B Gambalesta 15	49		
	B Gambalesta 17	49		
	B Jaquarino	49		
	B Jaquarino Lusso Export	49		
	B Trik-Trak 3 Turbo Export	49		
	B Trik-Trak 4 Turbo Export	49		
	B Turismo	49		
	B Velocino	49		
	B Wally Turbo	49		
	B Zebretta 2	49		
MOTO GEROSA	B Mini Pieghevole	50		
	B Motocarro	50		
	B Pulce Bimbo	50		
	B V1 Export	50		
	B V1 Monotrave	50		
	B V110	50		
MOTO GUZZI	B Dingo 3M / MM	50		
	B Furgghino	50		
	B Trotter	50		
	B Dingo Ranchera	75		
	B Lario	110		
MOTO MORINI	B RV	49		
	B S5-K2	49		
	B T4	49		
	B TA50	49		
	B 6-80	80		
MOTOBECANE (MBK/Yamaha)	B AV 146	49		
	B M1	49		
	B M1 PRT	49		
	B Mini-moby	49		
	S Moby 12,7mm/1/2in.	49		
MOTOBI (-> Benelli)	B	49		
MOTOBIC	B All models	49		
MOTOR HISPANIA	B Cangurito	50		
	B Cross	50		
	B Dingo 49	50		
	B Kart	50		
MOTORI MORINI FRANCO	B RV T4	49		
	B S5-K2, TA50	49		
	B 3M Turbo	50		
	B 3MK	50		
	B 3MV	50		
	B 4M	50		
	B 4MP Turbo	50		



CC FROM TO

		CC	FROM	TO
	B 6M	50		
	B FM6M	50		
	B S5	50		
	B S5 A	50		
	B S5 K2	50		
	B S5 N	50		
	B T4	50		
	B TA	50		
	B 6.8	80		
	B TS	80		
	B Formula	50		
MTK	B Pony	50		
	B Sport	50		
MZ	B S51	50		
	B S51 Comfort, Swift	50		
NSU	B Quick	50	1962	
	B Quickly F23	50	1963	
	B Quickly N / N23	50	1963	
	B Quickly S	50		
	B Quickly S / 2	50	1962	
	B Quickly S 23	50	1962	
	B Quickly T	50		
	B Quickly TT	50		
	B Quickly TTK	50	1962	
	B Prima 3	150	1958	1961
	B Prima 3K	150	1958	1961
	B Prima 3KL	150	1958	1961
	B Maxi	175	1957	1961
	B Prima 5	175	1957	1961
	B Super Max	250	1959	1961
OGLAND	B MA 502	500		
	B MA 503	500		
OMER	B Cross Mini	50		
	B Daytona 8 Mini	50		
	B Maggiolino	50		
	B Maggiolione	50		
	B Tanga / Noleggiato	50		
	B Valletlunga 10	50		
OSSA	B Ossita	50		
PEUGEOT	B 101	50		
	B 102	50		
	B 103	50	1975	
	B 103 LSM-D	50		
	B 103 SPM-D	50		
	B 104	50		
	B 105	50		
	B BB3K	50		
	B BB3L	50		
	B BB3SP	50		
	B C	50		
	B GL10	50		
	B GT10 F3	50		
	B Metropolis Scooter	50		
	B RS	50		
	B RT	50		
	B S157	50		
	B S55	50		
	B SC	50		
	B SC L	50		
	B Scooper V	50		
	B SX	50		
	B SX5	50		
	B TSA	50		
	B 5-52-53	100		
	B 55 C	125		
	B 55 D	125		
	B 550	125		
PEUGEOT MOVESA	S All mopeds	50		
PIAGGIO / VESPA	S Storm	25		
	S 50 R, Special	50		
	S 50 S	50		
	S Boss	50		
	S Boxer	50		
	S Custom	50		
	S MP Max	50		
	S PK S Elestart	50		
	S Plurimatic	50		
	S PX 50	50		

13016

B=Bike
A=ATV
S=Scooter



Updated on 18th May 2015

B=Bike
A=ATV
S=Scooter

		CC FROM TO				CC FROM TO				
...	L86C (OE037)	S	Scatto	50		B	MA503	50		
		S	Si Mix	50		B	MA504	50		
		S	Si Mofa Cantilever	50		B	Confort 501	50		
		S	Si Moped Monte Carlo	50		B	Helios	50		
		S	Special	50		B	KS Automatic	50		
		S	Super Bravo / Mofa	50		S	MX	50		
		S	Super Bravo 2 Gang / Mofa	50		B	Varimat	50		
		S	Vespa S	50		B	TT406	75		
		B	Vespa PK75S	75		B	Champion FT / FTH	50		
		B	Vespa Primavera	75		B	Hight Sport	50		
		S	PK S Autom.	80		B	Libelle FT/FTH/GTH	50		
		S	GTR	125		B	R503	50		
		B	P CL	125		B	RS50 B3/ B4	50		
		S	P ETS	125		B	Turismo E21	50		
		B	PK S	125		B	Turismo ELS	50		
		S	PK S	125		B	Turismo SL40	50		
		S	Super	125		B	112 4M	50		
		S	TS	125		B	118 4M	50		
		S	Vespa P125CL	125		B	Atala Uno, Master, Green	50		
		S	P S	150		B	Califfo matic 121	50		
		S	P X	150		B	Califfo Monomarcia Super	50		
		S	PX E	150		B	Califfo Super, 80, De Luxe, K, Gio, 119	50		
		B	Vespa 19mm/3/4in.	150		B	Califfo 4M	50		
		S	Vespa Sprint Veloce, Super	150		B	Cross	50		
		S	Vespa	175		B	Daytona	50		
		S	Vespa SS	180		B	Mini Califfo	50		
PLANET		B	Cossack			B	Mirage P4	50		
POLINI		B	Steel 910 LC Pocket Bike	50		B	Piu	50		
		B	Steel 910 LC Race Pocket Bike	50		B	Pullman	50		
		B	Steel 910 Pocket Bike	50		B	Ringo	50		
		B	Steel 910 Race Pocket Bike	50		B	Satan 4M / Cross Satan 71	50		
PROMOT		B	All models	125		B	Zum 3 4M	50		
PUCH		B	Caribe	50		B	Cross Coguaro	125		
		B	DS 50 - / K / KXN / RN	50		B	Turismo	125		
		B	DS 60 C / CN / R / RN	50		B	Bonny	50		
		B	M Racing	50		B	Sunny	50		
		B	M Sport	50		S	Scooter	125		
		B	Maxi II	50		B	Clipper, Crusader, J2, Olympic	250		
		B	Maxi N	50		B	Bullet (12,7mm,1/2in)	350		
		B	Mofa Maxi D S O	50		B	Bullet (12,7mm,1/2in)	500		
		B	Mofa Maxi L F A Z G	50		B	Meteor Minor (12,7mm,1/2in)	500		
		B	Mofa Maxi X30, X50-2, X50-3	50		B	Meteor Twin	700		
		B	Monza 4SL	50		B	Super Meteor (12,7mm,1/2in)	700		
		B	Monza 4SL KIT	50		B	City Bike C1	50	1972	1978
		B	MS 25	50		B	City Bike C2	50	1972	1978
		B	MS California	50		B	City Bike C3	50	1974	1978
		B	MS De Luxe Sears	50		B	Hobby Rider HR 1	50	1972	1987
		B	MS L	50		B	Hobby Rider HR 2	50	1972	1987
		B	MS Sears	50		B	Jogging	50		
		B	MS V / Autolec	50		B	KX	50		
		B	Pioner K	50		B	M1	50	1972	1977
		B	R - / K / R / V	50		B	M2	50	1972	1977
		B	Ranger A D	50		B	M4	50	1974	1978
		B	U2	50		B	M5	50	1974	1978
		B	US 4	50		B	MK 1S	50	1978	1980
		B	Voy	50		B	MK 2S	50	1978	1980
		B	VS 60 R	50		B	MP 2	50	1972	1977
		B	VS D / DK / DS / L / Autolec / R	50		B	MP 4	50	1972	1977
		B	VZ 4 / K / R / V	50		B	MX 1	50		
		B	VZ 60 R	50		B	MX 1	50	1989	
		B	X 30	50		B	Optima 3	50	1978	
		B	X10	50		B	Prima 2S	50	1989	
		B	X20	50		B	Prima 3	50		
		B	X30	50		B	Prima 3S	50	1989	
		B	X30 Cross	50		B	Prima 4	50		
		B	X40	50		B	Prima 4LN,5LN	50		
		B	RL	125		B	Prima 5	50		
RABBIT		B	All models 9.5mm/3/8 in.	49		B	Prima 6	50		
RCA		B	2 cyl. mot.	350		B	Prima G3	50		
REGENT		B	Roadster De-luxe	125	1996	B	Prima GT	50	1989	
		B	Roadster Super	125	1996	B	Prima GT,GX	50		
		B	RT	125	1996	B	Prima Presto	50		
		B	Tourer	125	1996	B	Prima Pronto	50		
		B	Roadster De-luxe	175	1996	B	Prima S	50		
		B	Roadster Super	175	1996	B	Prima SL	50		
		B	RT	175	1996	B	Prima SX	50		
		B	Tourer	175	1996	B	Sport Bike SB2	50	1972	1979
REX		B	MA502	50		B	Sport Bike SB3	50	1974	1979

B=Bike
A=ATV
S=Scooter



B=Bike
A=ATV
S=Scooter

13017



...L86C (OE037)

		CC	FROM	TO
	B Supra 2D,3D	50	1980	
	B Supra 4GP	50	1980	
	B Supra Enduro	50	1980	
SAROLEA	B HMW 50N	350		
SCO	B Minor			
	B Popular			
	B Racer			
	B Super			
	B Transporter			
SEMIAC	B VAP 610			
SIMONINI IMEA	B Indian	50		
SIS	B 505 1D	50		
	B 505 1DSK	50		
	B Asa d'Ouro	50		
	B Brass	50		
	B Minor	50		
	B Minor GT	50		
	B Saxy	50		
SOLIFER	B Auto	50		
	B Berini	50		
	B Export Automatic	50		
	B Express	50		
	B F38	50		
	B Pluvier	50		
	B SM80	50		
	B Tomos	50		
	B TS	50		
SOLO	B Mofas 712	50		
	B Mofas 713	50		
	B Mofas 722	50		
	B Mofas 725	50		
	B Mofas 726	50		
	B Type 236	50		
	B Type 237	50		
SPARTA	B Buddy	50		
	B GE 50	50		
	B Happy	50		
	B JLO FP50	50		
	B JLO Piano G50AV	50		
	B Lucky	50		
	B M23	50		
	B MB50	50		
	B MC50	50		
	B Sport 2V	50		
	B Sport 3V	50		
	B Tour Automatica	50		
	B TVG50	50		
STARFLITE	B 25 (Laura M48-15B)	50		
	B 40 (Laura M48-11B)	50		
	B Bronco	50		
	B City Laura M48-15B	50		
	B GTM (F&S 501 BKF)	50		
	B Tramp (Laura M48-15)	50		
SUZUKI	S F Scooterette	50		
	B K	90		
SVM	B LA	50		
TAARNBY	B All models			
TECNOMOTO	B Paciughino Standard, Special	50		
	B Paciugo	50		
TESTI	B Amico (Minarelli V1)	50		
	B Carabo(Minarelli P4A)	50		
	B Carabo(Minarelli P6CS)	50		
	B Champion Special(Minarelli P6CS)	50		
	B Champion(Minarelli P4A/CS)	50		
	B Champion(Minarelli P6A/CS)	50		
	B Confort (Minarelli V1N)	50		
	B Confort(Minarelli P3NK)	50		
	B Criket (Minarelli V1AK/NK)	50		
	B Criket(Minarelli P4A)	50		
	B Gran Prix(Minarelli P4A)	50		
	B IO (Minarelli V1AKS)	50		
	B Mini Criket (Minarelli V1N/AK)	50		
	B O.K.C. (Minarelli C2)	50		
	B O.K.S. (Minarelli V1N)	50		
	B Pull (Minarelli V1NK)	50		
TGM	B Morini-Franco mot.	50		
TOKAIDO	S RC	25		
TOMOS	B 4H	49		



CC FROM TO

	B APN 4	49				
	B Automatic 3, 3K	49				
	B NT	49				
	B Quadro 25	49				
	B T12	49				
TORPADO	B Derby Automatic	50				
	B Derby Deluxe	50				
	B Golf Deluxe	50				
	B Green	50				
	B Green Deluxe	50				
TOYOTA	B Bronco					
	B City					
	B GTS					
	B HS 50					
	B Starflite					
	B Starflite VA					
	B Tramp					
TRIMAK	B Motocarro	50				
TUNTURI	B VS 50	50				
	B VZ 50	50				
	B VZ 50 N4	50				
VAP	B All models					
VELOSOLEX	B 2200	50				
	B 3300	50				
	B 3800	50				
	B 5000 Flash	50				
	B 6000 Flash	50				
	B GR Tenor	50				
	B Micron	50				
	B Pli-solex	50				
	B Velosolex	50				
VICOPED	B All models					
VILLIERS	B 10D	122				
	B 12D	122				
	B 13D	122				
	B 8 D	122				
	B 9D	122				
	B 2H	246				
	B 2T	249				
WINKING	S Koala LM	50				
	S Koala Scooter 2	50				
	S Scooty	50				
YAMAHA	B Chappy	50	1980			
	B DT M	50	1978	1988		
	B LB Chappy	50				
	B RD MX	50	1977	1986		
	B TY M	50	1977	1983		
	B V M	50		1980		
	B DT MX	80				
	B LB -3 Mini Bike	80				
	B LB 2, 2A, 2AC, 2AD, H, HD	80				
	B LB 3D	80				
	B MX H	80				
ZANELLA	B All models	50				
ZUNDAPP	B Auto Mofa	50				
	B Auto Moped	50				
	B Combinette	50				
	B Combinette Super	50				
	B M	50				
	B Mofa X25	50				
	B R	50	1981			
	B ZA 25	50	1981			
	B ZA 40	50	1981			
	B ZD 40,80,50TS	50	1981			
L87YC (OE007)	ADLY	A	ATV 50	50		
	BAJAJ	S	Chetak Standard , Classic	125		
	BOSS	A	X2S1-90R	90		
		A	X4SZ-150R	155		
	BUFFALO	S	MK 50	50	1996	
	CAGIVA	S	Passing	50		
		B	Passing	106		
	CPI	S	Aragon Mofa	50	2007	
		S	Aragon Mofa GP	50	2007	
	DRR	A	DRR 50	50	2004	
		A	DRR 90	90	2004	
	DUCATI	B	F3 Desmo	350		
		B	Junior	350	1992	
	GARELLI	S	Grinta 50	50	1993	

13018

B=Bike
A=ATV
S=Scooter



Updated on 18th May 2015

B=Bike
A=ATV
S=Scooter



CC FROM TO

...L87YC (OE007)

			CC	FROM	TO
	S	Queenie 50	50	1992	
	S	SR	50		
HERCULES	B	SR Samba	125	1994	
HMZ	S	Cab SB50	50	1996	
HYOSUNG	S	SD	50	1999	
	S	SD Sense	50	1999	
	S	Supercab (EZ100)	100	1997	
IZH	B	Jupiter	346		
	B	6.113-01	347		
	B	6.113.6.114	347		
KUANG YANG	B	GS7E - Movie	50		
	B	KA	50		
	B	KA G	50		
LECSOON	S	LTS BW	50		
	S	LTS TR	50		
MARS	S	MK 50/1	50		
	S	SM 50	50		
	S	SM 50/1	50		
MINARELLI	B	Svizzera Cat.	50		
MONTESA	B	SH	50		
	B	SH	75		
MOTOTECHNIKA	B	Motovelosiped	45		
	B	Karpati	50		
	B	Riga	50		
	B	Turist	50		
	B	Veachowina	50		
	B	Veterok	50		
	S	Motoroller Myravey	200		
MZ	A	ATV 50	50	2003	
	A	ATV 100	100	2003	
PEUGEOT	S	SV	125		
PGO	S	PMS 50	50	1999	
	S	Rodoshow	50	2000	
	S	Super Comet 50 (I)	50		
QINGQI	S	B2 2Stroke QM50QT-B2	50		
SACHS	S	Limbo	50		
	S	Limbo Roller	50		
	A	Little Devil	50		
	S	Zenith	50		
	S	SR	125		
	S	SR C	125		
	S	SR Roller	125	1994	
	S	SV	125		
	S	SV C	125		
	S	SV Roller	125	1994	
SHE LUNG	B	Club (I)	50		
	B	Racer (I)	50		
STEFFEN	S	Steffi	50	1998	
	S	Steffi S	50	1998	
SUZUKI	B	CA	50		
	B	F Cutlass	50		
	B	GT E, K, KE, P	50		
	B	Lido Variant	50		
	B	MT R Trial Hopper	50		
	B	OM P	50		
	B	OR	50		
	B	OR E	50		
	B	OR ET	50		
	B	OS P	50		
	B	PV G	50		
	B	RAN	50		
	B	RN	50		
	B	RT	50		
	B	RV	50		
	B	RV S	50		
	B	TS	50		
	B	TS ER, ERA, ERAP, K, P, X, XAE	50		
	B	TS ERKT	50		
	B	TS R	50		
	B	FR	75		
	B	FM	90		
	B	GS D	90		
	B	RV	90		
	B	A M, N	100		
	B	AX D	100		
TGB	S	Arkos Taiwan Golden Bee- Bimota imports	49		
	S	Ergon Taiwan Golden Bee- Bimota imports	49		
	S	Bunny AS 50 X	50		



CC FROM TO

			CC	FROM	TO
	S	KBX 50	50		
	A	Venice 492	50		
TNG	S	50 V	50		
TOKAIDO	S	SM 50	50		
	S	SM 50/1	50		
	B	MAC Iron head	350		
VELOCETTE	S	Viva	50	1996	
VIVA	S	Bunny AS ,X	50		
WINKING	B	CA E, M, N Salient Roller	50	1983	1988
YAMAHA	B	CE E	50		
	B	CV	50		
	S	Jog-Z 50 (I)	50	1995	
	B	LB 2 -80 Chopper	50	1981	1988
	B	LB 3	50		
	B	RZ K, L	50		
	B	SH E, ED, MF	50	1993	
	B	SH F	50		
	B	SH Mint	50		
	A	YF N	60	1987	1988
	B	YT N, S	60		
	B	YTM L	60		
	B	Y	75		
	B	LB	80		
	B	PW	80	1993	
	B	V DL, E, ED, H, D	80		
	B	Y, E	80		
	B	RS P	100		
ZID	B	Sova 175	175	1993	
	B	Woshod 124.000-01-900 7,7kW	175		
	B	Woshod 128.000-01-900 10,3kW	175		
	B	Woshod 144.000-01-900 9,9kW	175		
	B	Fermer 3DK5.904 9,6kW	197		
	B	Zid-200 3DK5.104 11,1kW	197		
	B	Sova 11kW	200		
ZONGSHEN	S	Vento Phanton 2Stroke	50		
	S	Vento Triton 2Stroke	50		
	S	Vento Zip 2Stroke	50		
ZUNDAPP	B	KS	600	1938	
	B	KS	601		
L90C	JAWA/CZ	B Babetta 207	50		
	PUCH	B Maxi	50		
		B Maxi II 25	50		
		B Maxi Plus G	50		
		B Maxi S	50		
		B Mini Maxi	50		
		B P 1 L / XL	50		
	RIXE	B Libelle E21	50		
		B Libelle E23	50		
		B Libelle Hight Sport Super	50		
ROYAL ENFIELD	B	Ensign , RE, Prince	150		
L92YC (OE059)	BAJAJ	B PLATINA	100	2008	
		A RE 2S	145	2008	
		S Chetak Standard , Classic	150		
		A RE 4S	173	2008	
		A RE 4S CNG	173	2008	
		A RE 4S LPG	173	2008	
	CARABELA	B Carrera	50		
		B Super SP / de Luxe	50		
	DERBI	B Vivo	75		
DNEPR	B	Dnepr -300	649	1997	
HONDA	B	NA	50		
	B	NC	50		
	B	ND	50		
	B	NF	50		
	B	NP	50		
	B	NS D, MS Mokick	50		
	B	NV Stream	50		
	B	QR	50		
	B	NF	75		
IMPULS	B	HK50Q, HK50Q-4A, LX50T Mini Bike	50		
KASEA	A	2-Stroke	50		
KAWASAKI	A	KFX	50	2005	
	A	KSF	50	2005	
	A	KFX	80	2005	
	A	KSF	80	2005	
KTM	B	Crazy	50		
MULAN	A	QM50QW, QM50QW-A	50		
PGO	S	Star	50		

B=Bike
A=ATV
S=Scooter

Updated on 18th May 2015

B=Bike
A=ATV
S=Scooter

13019



...			CC	FROM	TO
...L92YC (OE059)		S	Star 2	50	
	SACHS	B	Dirty Devil	50	
	SUZUKI	B	ALT	50	
		B	CL	50	
		B	CL DO Mk2	50	
		B	CS	50	
		B	CS DD Roadie	50	
		B	FA	50	
		B	FM A	50	
		B	FR	50	
		B	FS	50	
		B	FY	50	
		B	FZ	50	
		B	Genma	50	
		B	GT KB, KN	50	
		B	JR	50	1993 1994
		B	JR	50	1995
		B	JR (JA143)	50	
		A	LT 4x4	50	
		B	TR	50	
	URAL	B	Deco Cruiser	648	1998
		B	Italia Cruiser	648	1998
		B	Solo Cruiser	648	1998
		B	Sportsman Classic	648	1997
		B	Tourist Classic	648	1997
		B	IMZ-10	650	
		B	IMZ-40	650	
		B	IMZ-50	650	
		B	M3-8.103	650	
		B	Solo Single	650	1994 1996
		B	Sportsman	650	1994 1996
		B	Tourist Sidecar	650	1994 1996
	YAMAHA	B	LC H, M, N	50	
		B	MA ,M	50	
		B	PW	50	
		B	PW E, H, J, K, L, M, S	50	
		B	PW H, F	50	1993
		B	QT , H	50	
		B	S-II	50	
		B	SA , H, M	50	
		B	SB	50	
	ZUNDAPP	B	High Riser 44	50	
N11YC (OE065)	APRILIA	B	Trials	240	1985 1993
		B	TX	240	1985 1993
	HARLEY DAVIDSON	B	M65	65	1970 1972
		B	M65 S Leggero	65	1970 1972
		B	MC 65 Sportster	65	1971 1972
	SANYANG	B	SR 125 R	125	2011
	SCORPA	B	SR 280 R	280	2011
	SHERCO	B	Trail 0,8	75	2008
		B	Trail 1,25	125	2008
N12YC (OE015)	APRILIA	B	Climber	125	
		B	Climber R Trials	280	
		B	Climber Trials	280	
		B	TX 300, 311, TXR 312	280	
		B	TL	320	
	BOOM TRIKE	B	VW Engine - Injection	1600	
	CCM	B	CMT Trials	240	
		B	CMT Trials	250	
		B	CMT Trials	310	
		B	CMT Trials	320	
		B	CMT Trials	350	
	DUCATI	B	Sport	350	
	HIRO MOTORI	B	Sammy Miller	320	
	ITALJET	B	Trial	250	
		B	Trial	350	
	SWM	B	TL Alpaca	125	
		B	TLM	125	
		B	TL	200	
		B	TL	240	
		B	Trial 240	250	
		B	TL , MTL Guanaco	320	
		B	TLM	320	
		B	TL	350	
N2G (OE125)	APRILIA	B	AF1 Futura SP	125	1990 1992
		B	AF1 Replica	125	1990 1992
		B	AF1 Sintesi	125	1988 1990
		B	AF1 Sport	125	1988 1990



			CC	FROM	TO
		B	Pegaso RX	125	1990 1996
		B	Red Rose	125	1988 1995
		B	RS Extrema	125	1995
		B	RS Racing Replica	125	1993 1996
		B	ST	125	1982 1984
		B	STX	125	1984 1985
		B	Tuareg Rally	125	1990 1994
		B	Tuareg Rally	250	
	ARM	B	Cross	125	
	ASPES	B	CRC 80	125	
		B	Cross Hopi models	125	
		B	Cross RG Hopi models	125	
		B	CRS	125	
		B	Regolarita' Hopi models	125	
		B	RG	125	
		B	RGC	125	
		B	RGCR 80	125	
		B	RGEL	125	
		B	RGL	125	
		B	RGS	125	
	BETA	B	CR A	125	
		B	CR RV	125	
		B	RC	125	
		B	RCRV	125	
		B	RV	125	
		B	CR 240	250	
		B	Custom 240	250	
		B	GS	250	
		B	CR	350	
		B	GS	350	
		B	CR	500	
	BLATA	B	Elite 13R / 13S / 13WR / 13WRS	40	
	CAGIVA	B	Alletta Oro S1	125	1985 1985
		B	Alletta Rossa	125	
		B	Dakar	125	
		B	RX	125	1982 1983
		B	WRK	125	
		B	WRX	125	1982 1983
		B	WSXT	125	1982 1983
		B	WRK	250	
		B	MXR	500	
	CCM	B	MX	125	1979 1980
		B	MX	250	1979 1981
	DERBI	B	CR81	75	
		B	CR82 Cross	75	
		B	CR82 Cross Agua	125	
		B	Cross 1983	125	
		B	CRS81 Cross	125	
		B	CRX Cross	250	
		B	Enduro	250	
		B	RC	250	
	FANTIC	B	RC 12,7mm, 1/2inch	50	
		B	Cross Competition	80	
		B	Caballero Cross Competizione	125	
		B	Caballero Regolarita?	125	
		B	Enduro Comp	125	
		B	HP1	125	
		B	Raider LC	125	
		B	Strada Sport	125	
	GAS GAS	B	TXT Boy (Alu-head)	50	2004
	GILERA	B	GR1 Replica	75	
		B	Agua Cross	125	
		B	C1	125	
		B	C3	125	
		B	HX	125	
		B	R1	125	
		B	SP01	125	
		B	SP02	125	
		B	SV Regolarita	125	
		B	XR1	125	
		B	XR2	125	
		B	Arizona	200	1985 1986
		B	RTX	200	1986 1986
		B	RV LC	200	1985 1986
		B	RX LC	200	1985 1986
		B	C3	250	
		B	HX	250	
		B	NX LC	250	

13020

B=Bike
A=ATV
S=Scooter



Updated on 18th May 2015

B=Bike
A=ATV
S=Scooter



...N2G (OE125)

		CC	FROM	TO
HARLEY DAVIDSON	B MX	250	1978	
	B SS	350		
	B SX Sprint, C, H,	350		
HERCULES	B GS	350		
HIRO MOTORI	B All models	125		
HONDA	B RSCMT	125		
	B NSR, F	250	1993	1996
	B RSCMT	250		
HUSQVARNA	B CR 65 Minicross	65	2011	
	B CR 65 Minimotard	65	2011	
	B WR	125	1990	1992
	B WR	125	1993	2000
	B WRE	125	1998	
	B WRK	125	1989	
	B 250 WR	250	1992	1999
	B CR	250	1990	2000
	B WRE	250		
	B WRK	250	1989	
	B WR	400		
KAWASAKI	B KX	80	1983	1991
	B KX 125	125	2006	
	B KX	250		
	B KX	250	1992	1996
	B KX 250 R	250	2005	2005
KTM	B GXE	50		
	B GXR	50		
	B Senior	50	2003	
	B SX Pro Junior LC	50	2003	
	B SX Pro Senior LC	50	2003	
	B SX	65	1998	2000
	B SX Beta (19mm)	65	2003	2009
	B Enduro	80		
	B IGS	80		
	B IMX	80		
	B 85 SX	85	2004	2007
	B 85 SX	85	2008	
	B 85 SX 17/14	85	2010	
	B 85 SX 19/16	85	2010	
	B IGS	85		
	B IMX	85		
	B SX	85	2004	2007
	B 105 SX	105	2004	
	B 105 SX	105	2008	
	B 125 EXC	125	2002	
	B 125 EXC Six Days	125	2010	
	B EGS	125	1993	
	B Enduro	125		
	B EXC	125	1993	1995
	B EXC	125	1996	1997
	B GS 19,0 mm	125		
	B MC 19,0 mm	125		
	B MX	125		
	B SX	125	1993	1995
	B TXC	125		
	B 144 SX	144	2006	
	B 150 SX	150	2010	
	B 150 XC	150	2010	
	B 250 SX	250	2010	
	B DXC	250		
	B EGS	250	1993	1995
	B EGS	250	1997	
	B EGS	250	1998	
	B EGS	250	1999	
	B Enduro	250		
	B EXC	250	1993	1995
	B EXC	250	1996	1996
	B EXC	250	1997	1998
	B EXC / Sixt Days	250	1998	2001
	B GS 19,0 mm	250		
	B MC 19,0 mm	250		
	B MC GP 19,0 mm	250		
	B MX	250		
	B SX	250	1997	1998
	B SX	250	1999	
	B SXC	250	1999	
	B TXC	250		
	B DXC	300	1990	1995
	B EGS	300	1993	1995



CC FROM TO

		CC	FROM	TO
	B EGS	300	1997	
	B EGS	300	1999	
	B EXC	300	1993	1995
	B EXC	300	1996	1996
	B EXC	300	1997	1998
	B EXC / Sixt Days	300	1999	
	B GS	300	1990	1995
	B MX	300		
	B MXC	300	1997	2002
	B SX	300	1993	1995
	B SX	300	1999	
	B TXC	300		
	B GS	350		
	B MX	350		
	B EGS	360	1997	
	B EXC	360	1997	
	B MXC	360	1997	
	B SX	360	1997	
	B 380 EXC	380	1998	
	B EGS	380	1998	
	B EGS	380	1999	
	B Enduro	380	1998	
	B SX	380	1999	
	B 390	390		
	B 420	420		
	B EXC	440	1994	
	B SX	440	1994	
	B 495	495		
	B 500 MX	500		
	B 540 DXC	540		
	B R 2 Air	50		
	B R 3 Air	50		
	B R 3 Usa	50		
	B SM 3	50		
	B Z5	500		
	B Trial	75		
	B MR 6	80		
	B Cross /5	125		
	B Regularita /5	125		
	B Copa F3	250		
	B GS F4T	350		
	B GS HW	350		
	B MC	500		
	B Marathon Cross	75		
	B Marathon Enduro	75		
	B MR Enduro / Cross	80		
	B K S	125	1972	1979
	B K T	125	1972	1979
	B GS	350		
	B Competizione Sachs	50		
	B Masetti Racing	50		
	B Masetti Strada	50		
	B SF	50		
	B Mustang Regularita	125		
	B Diamond Sachs	250		
	B Hard Racer	250		
	B Mustang A	250		
	B Mustang Cross SA	250		
	B Mustang Cross SSH20	250		
	B Mustang H20	250		
	B Shadow	250		
	B RM	125		
	B PE	175	1979	
	B RM	250		1981
	B RMX	250		
	B TL	50		
	B TL	50		
	B RG MD	125		
	B RS GS	125		
	B TF2	125		
	B TF6	125		
	B RS GS	175		
	B RS MC, GSL	250		
	B TF 2	250		
	B TF 6	250		
	B MCTF2	350		
	B RS 347 GS	350		
	B MCTF2	370		

B=Bike
A=ATV
S=Scooter

Updated on 18th May 2015

B=Bike
A=ATV
S=Scooter

13021



...N2G (OE125)

		CC	FROM	TO
TAU MOTORI	B MCTF2	400		
	B TVR 27 V, VL			
TECNOMOTO	B TVR 28			
	B TM 50 ZR	50		
	B Competition	50		
TGM	B Cross R, MX	125		
	B Cross R, MX	250		
VALENTI	B CR 80W Cross	80		
YAMAHA	B TZ	250		
	B TZ	250	1984	1992
	B TZ	750		
	B TZ D	750		

N3C (OE068)

ALFER	B GR 125 ISDE	125			
	B EGR 250 Agua/Air	250			
	B AR-1	300			
	B GR 300 Agua	300			
	B TX 300	300			
	AMC	B CSR 14	250		
		B Stormer L 19mm,3/4in.	250		
		B Y4	250		
		B Y5	370		
		B CS	500		
		B CS 18	500		
		B CSR	500		
		B G 80 CS	500		
		B 33	750		
		B CS	750		
B CSR		750			
B CSR 33		750			
AMERICAN EAGLE		B Renegade TRSCR	150		
		B Classic	750		
		B Eagle	750		
APRILIA	B Super Sport	750			
	B Classic	50	1992		
	B GL	50	1993		
ARGO	B LX	50	1993		
	A 6 & 8 w/Kohler Eng.		1977	1982	
ATTEX	A LR399-2 30, 34 h.p. JLO Eng				
AVIAN	B RM (Tau Motor)	250			
BAJAJ	B KB	100			
BENELLI	B 2C E	125			
	B 2C E Sport	125			
	B 2T 125SV	125			
	B Cross	125			
	B El Diablo	125			
	B Enduro	125			
	B Jarno	125			
	B Leoncino C, CE	125			
	B Leoncino Cross	125			
	B Olimpia	125			
	B Sport Special	125			
	B Sprite 4,5	125			
	B Sprite Calif.	125			
	B Turismo	125			
	B 2 CE	250			
	B 2C	250			
	B 45	250			
	B Barracuda	250			
	B El Diablo	250			
	B Speed Calif.	250			
	B Sport Special	250			
	B Sprite	250			
	B Super Sport	250			
	B TS	250			
	BETA	B 2VA.SV	50		
B Alp		50			
B Four		50			
B Four AE		50			
B Four Base, ES, WS		50			
B Four RV		50			
B Four XP		50			
B KR		50			
B MIO Special, Special 2M		50			
B MX 5 19mm, 3/4in.		50			
B Scrambler		50			
B Squirrel		50			
B Super Trial		50			
B Techno		50			



CC FROM TO

BSA	B TR	50			
	B TR34	50			
	B TR35	50			
	B TR52	50			
	B Tubon	50			
	B Afrika	125			
	B Custom	125			
	B KR	125			
	B RX /A	125			
	B Scrambler	125			
	B TR34	125			
	B TR35	125			
	B Alp	240			
	B Super Trial	240			
	B TR34	240			
	B TR35	240			
	B Zero	240			
	B Afrika	250			
	B KR	250			
	B RX	250			
	B Alp	260			
	B Synt ST	260			
	B TR34 , Replica	260			
	B TR35	260			
	B Zero	260			
B Tracker	125				
B Tracker	175				
B B25 R	250				
B B25 Starfire	250				
B B25 T Victor	250				
B SS Gold Star	250				
B A50	500				
B B33 Iron head	500				
B B34 Iron head	500				
B B50 MX	500				
B Victor	500				
B A10 Golden Flash	650				
B Firebird	650				
B Lightning	650				
B Thunderbolt	650				
B A75 Rocket 3	750				
BULTACO	B El Tigre	200			
	B Mercurio	200			
	B Metise	200			
	B Senior	200			
	B Frontera	250			
	B Matador MK2/MK3	250			
	B Metrala GT/MK2/MK250	250			
	B Pursang MK4/MK5 lado admis	250			
	B Pursang MK6/MK7 lado admis	250			
	B Pursang MK5/MK6 lado admis	350			
	B Astro lado admision	360			
	B El Bandito MK2 lado admis.	360			
	B Frontera	360			
	B Pursang lado admision	360			
	B Frontera MK11	370			
	B Pursang lado admision	370			
	B Pursang MK15	450			
	CAGIVA	B Cocis	50		
		B K3	50		
		B Prima	50		
		B Supercity	50		
		B W4	50		
		B Prima 80	75	1992	
		B Supercity 80	75	1992	
		B W4 80	75	1992	
B Alletta Oro 125S2		125			
B RL		125			
B SS		125			
B SST Low Rider		125			
B SX		125			
B SS		175			
B SX		175			
B RL	250				
B SS	250				
B SST Ala Verde	250				
B SST N	250				
B SST NC	250				

13022

B=Bike
A=ATV
S=Scooter



Updated on 18th May 2015

B=Bike
A=ATV
S=Scooter



CC FROM TO

...N3C (OE068)

	B	SST RL	250		
	B	SX	250		
	B	SXT Ala Blu	250		
	B	Ala Azzurra	350		
	B	Ala Blu	350		
	B	Ala Rossa	350		
	B	Ala Verde	350		
	B	Elefant	350		
	B	SST	350		
	B	SX	350		
CAPRI	S	Roller 50S	50		
CARABELA	B	Marquesa MX	100		
	B	Torero Flat Track	100		
	B	Marquesa MX 111	125		
	B	Marquesa MXV	125		
	B	Torero Flat Track	125		
	B	Marquesa Enduro	175		
	B	Marquesa MK-II	175		
	B	Torero Flat Track	175		
	B	Moto Cross	200		
	B	Centaurio Enduro	250		
	B	Centaurio MX-II, MX-III, MX-IV	250		
	B	Torero Flat Track	250		
	B	Centaurio MX-III	360		
	B	MX	400		
	B	Centaurio MX-II	450		
CASAL	B	M233	50		
CCM	B	CMX	250	1982	
	B	MX	250		
	B	CMX	450	1982	
CECCATO	B	All models	75		
	B	S	100		
	B	S	125		
	B	T	125		
	B	S	175		
CIMATTI	B	XR	100		
	B	Ariete	150		
	B	C	160		
	B	ST	160		
DALESMAN	B	Trail MX	125		
DERBI	S	GP R-50R	50		
	S	Hunter	50	1995	
	B	Naked	50	2004	
	S	Predator [A][D]	50		
	B	R DRD / Racer / X-treme	50		
	B	SM Black Edition	50	2002	
	B	Scoot	75		
	B	Bi 3	80	1995	
FANTIC	B	Clubman	50		
	B	Fast	50		
	S	Koala	50		
	S	Oasis 50.1	50		
	B	Strada	50		
	B	Trial	50		
	B	Trial /300	50		
	B	Trial 50.1	50		
	B	Trial 50.9	50		
	B	Clubman	74		
	B	Trial 74	75		
	B	Clubman	80		
	B	Enduro	80		
	B	RSX	80		
	B	Caballero Cross Strada	100		
	B	Caballero TX92 Cross	100		
	B	Trial 125.5	125		
	B	Trial 245	211		
	B	Trial 247	211		
	B	Trial Prof.	240		
	B	Trial 301	300		
	B	Trial 305	300		
	B	Trial 307	300		
	B	Trial 309	300		
G.A.C. Mobyte.	B	MTR Top Racing, Winner	50		
GARELLI	B	TSR	125		
GAS GAS	B	200 Enduro	200	2002	
	B	TT 200	200		
	B	250 MC	250	2004	
	B	Cross 250	250		



CC FROM TO

	B	ec 250	250	1997	
	B	TT 250	250		
	B	300 Enduro	300	2002	
	A	300 Wild	300	2002	
	B	TT 300	300		
	B	Nevada V35	345		
	B	Nevada	750		
	B	Giubileo 4T	98		
	B	SS	98		
	B	Arcore , Export	125		
	B	TG2	125	1981	1983
	B	TG3	125	1981	1983
	B	Arcore , Export	150		
	B	T4	200		
	B	36 MX4			
	B	360			
	B	Griffon 56			
	B	Griffon 58			
	B	M63A			
	B	Pathfinder			
	B	M50	50	1965	1972
	B	M50 Sport	50	1965	1972
	B	Baja MSR	100	1970	1974
	B	Baja SR	100	1970	1974
	B	Motocross	250	1974	1978
	B	SX	250	1974	1975
	B	W 2000 (Wankel)	294		
	B	Baja SX	50	1998	
	B	Derapage	50	1998	
	B	Six	50	1998	
	B	MTX S	50	1986	
	B	NS Montesa	50		
	B	MBX Montesa	75		
	B	MBX SWD	75		
	B	MTX Montesa	75		
	B	MTX R	75		
	B	MTX R Montesa	75		
	B	NS Montesa	75		
	B	EZ	90		
	B	HX135	135		
	B	MH D	200	1983	
	B	TLM R	200		
	B	TLM R	220		
	B	TLM R	240		
	B	C	250	1980	1985
	B	CB G	250		
	B	CB N Dreamhawk, Hawk	250		
	B	CJ T	250	1980	1984
	B	CR R, M	250	1982	2004
	B	MR	250		
	B	MT	250		
	B	MVX	250		
	B	MVX S	250		
	B	CB G, S	350		
	B	CB K4 Top Speed	350	1981	1984
	B	CL K, SL	350		
	B	CB K, G	360	1980	1985
	B	CJ T	360	1980	1984
	B	CX -Euro	400		
	B	FL R	400		
	B	CB R	500		
	B	CR , Moto-Cross	500		
	A	900			
	B	MX-80, CX-80R	80		
	B	ME-, MCL-, MT-125	125		
	B	MI-, MS-, SS-125	125		
	B	MI-, MS-, MT-, ME-175	175		
	B	MI-, MS-, MT-200	200		
	B	Buccaneer	125		
	B	Kangaroo	125		
	B	AE	50		
	B	KS I	50		
	B	KSR I	50		
	B	AE	80	1983	
	B	DX	80		
	A	KDX	80		
	B	KSR II	80		
	B	KX	80		

B=Bike
A=ATV
S=Scooter

Updated on 18th May 2015

B=Bike
A=ATV
S=Scooter

13023



...N3C (OE068)

CC FROM TO

		CC	FROM	TO
	B	KC / A	90	
	B	KE	90	
	B	KH	90	
	B	AGI	100	1987
	B	GTO110	100	1987
	B	KC	100	
	B	KH ELX, EX, ESX	100	
	B	KV	100	
	B	KH	110	
	A	KLF A, B	110	
	B	KE (19.0mm/3/4in.)	125	
	B	AR A	140	
	A	KLT	185	
	B	AGI	250	
	B	KE	250	
	B	KL A3-5	250	
	B	KLT	250	
	B	KV AI	250	
	B	KX T Tecate Prairie	250	
	B	KZ C	250	
	B	KZ C, G, L, M	250	
	B	LX	250	
	B	XT A	250	
	B	Z A FS	250	
	A	KLF Bayou 2x4	300	1988
	B	DX	420	
	B	Z LTD	440	
	B	DX	450	
	B	KX B, C, D, E	500	1993
	B	LTD	700	
	B	Z	700	
	B	ZN A	700	
	B	LTD	750	
	B	Z S Twin	750	
	B	Z Turbo	750	
	B	Z	900	
	B	Z Z1A - Z1B	900	
	B	A R1	1000	
	B	GPZ AZ	1000	
	B	KZ	1000	
	B	LTD	1000	
	B	ST	1000	
	B	Z1R	1000	1988
	B	Z1R II	1000	1988
	B	KZ	1100	
	B	LTD	1100	
	B	ZN	1100	
	B	ZX GP	1100	
	B	KZ A	1300	
KEEWAY	B	CPI Aragon	50	
	B	F-Act	50	
	B	Flash	50	
	B	Hurricane	50	
	B	Hussar	50	
	B	Matrix	50	
	B	Oliver	50	
LAVERDA	B	Popcorn	50	
	B	Gaucho	50	
	B	Gaucho	125	
	B	Toledo	125	
	B	Trial	200	
	B	3C	1000	
	B	3CE	1000	
	B	3CL	1000	
	B	Jarama	1000	
	B	Jota	1000	
	B	SC	1000	
	B	Mirage	1200	
	B	TS	1200	
MALAGUTI	B	Fifty HF Mix	50	
	B	Fifty Top	50	
	B	Cavalcone	80	
	B	Chopper	80	
	B	Cavalcone Cross Corsa	125	
	B	Runner / YLC	125	
	B	Runner Rally	125	
MAX	A	Big Max w/JLO 340 Engs.	340	
	A	Big Max w/JLO 399 Engs.	399	



CC FROM TO

		CC	FROM	TO
	A	Big Max w/JLO 440 Engs.	440	
	B	51 RLK	49	
MBK	B	51 SUK 12mm/1/2in.	49	
	B	X-Power	50	1996
	B	125 19.0 mm	125	
	B	250	250	
	B	350	350	1973 1979
	B	350 E	350	
	B	350 Injection	350	
MIDWEST	B	Cougar 100	100	
MINARELLI	B	/5	125	
	B	TZR RD	125	
	B	YPVS Lic.Yamaha	125	
MONTESA	B	Cota Trial	50	
	B	Crono	125	
	B	Enduro H6	125	
	B	Enduro H7	125	
	B	Automix	250	
	B	Enduro H, K, H6, H7	250	
	B	Enduro Rapita Automix	250	
	B	Cappra 360 GP / VA / VB	350	
	B	Crono	350	
	B	Enduro 360 H6, H7, H7S	350	
	B	Cappra 414VE/VF/VG	414	
MOTO GEROSA	B	Regolarita' Corsa Zundapp / 6M	50	
MOTO GUZZI	B	TT	125	
	B	Turismo	125	
	B	TS	250	
	B	Nevada	350	
	B	V65 Florida	650	1992
	B	V65 NTX	650	1990 1992
	B	V65 Polizia NT	650	
	B	Dune	750	
	B	Nevada Club	750	
	B	SP	750	
	B	Targa	750	
	B	V NTX	750	1992
	B	V Polizia NT	750	1992
	B	V75	750	
	B	V75 Nevada	750	1992
MOTO KOSMOS	B	CV125	125	
	B	RV125	125	
	B	CV250	250	
	B	RV250	250	
	B	RV350	350	
	B	CV500	500	
MOTO MORINI	B	R	100	
	B	Sbarazzino	100	
	B	Corsaro Regolarita'?	175	
	B	Tresette Sprint	175	
MOTO VILLA	B	Rommel	125	
	B	Enduro	250	
	B	Rommel	250	
	B	Six Days	250	
	B	Six Days 350	450	
MOTOBECANE (MBK/Yamaha)	B	Enduro	80	
	B	LT1 19mm/3/4in.	125	
	B	LT2 19mm/3/4in.	125	
	B	2 cyl. mot.	350	
	B	3 cyl. mot.	350	
MOTOGAC	B	MTR	50	
MOTORI MORINI FRANCO	B	N 32 101 19mm/3/4in.	100	
	B	New 19mm/3/4in.	100	
	B	GT	125	
	B	S	125	
	B	Strada	125	
MV AGUSTA	B	B GT / S / Scrambler	350	
	B	BE GT (216)	350	
	B	BE GT / S / Scrambler	350	
	B	BES (216)	350	
	B	GT Electronique	350	
	B	S Electronique	350	
	B	Scrambler Electronique	350	
	B	Sport	350	
	B	199.4C6	600	
	B	4C75S / GT / S / SS	750	
NVT	B	Rambler 125	500	
	B	Rambler 175	500	

13024

B=Bike
A=ATV
S=Scooter

Updated on 18th May 2015

B=Bike
A=ATV
S=Scooter



...N3C (OE068)

			CC	FROM	TO
OSSA	B	Phantom	150		
	B	American / Enduro / Sport	175		
	B	Super Pioneer/ 6 Dias	175		
	B	Super Pioneer	230		
	B	Desert / Super Pionner	350		
	B	S, Yankee	500		
PEUGEOT	B	103 LC	50		
	B	103 TXLC / TXR	50		
	B	103 XP / XPLC	50		
	B	TXLC	50		
	B	TXR	50		
	S	Trekker	100	1998	
	S	Vivacity	100	1999	
	S	Elyseo	125		
PIAGGIO / VESPA	S	Velofax	50		
	S	125 T5	125	1985	
	B	Vespa XL	125		
PUCH	B	M 19mm/3/4in.	125		
	B	MC S	125		
	B	Trial	125		
	B	GS	250		
	B	GS	366		
RIEJU	S	RR AM6	50	2000	
RIZZATO	B	118 Competizione	80		
ROYAL ENFIELD	B	Bullet	500	1980	
	B	Bullet Army	500	1980	
	B	Bullet Electra	500	1980	
	B	India	500		
SACHS	A	KM24 Wankel 3/4" Rch.			
	B	ZX	125	1997	
	B	ZX 11PS	125	1997	
	B	ZX Offroad	125	2001	
SUZUKI	B	CS	80		
	B	GN E	80		
	B	GT EX, LX	80		
	B	AX D1	100		
	B	DS X	100		
	B	TC K 19,0mm/3/4in.	100		
	B	TF	100		
	B	TS C, ER	100	1978	
	B	TS X	100	1978	
	B	TS100 C, ER, N	120		
	B	DS X	125		
	B	RA R	125		
	B	TF	125		
	B	TM GEZ	125		
	B	PE F	175	1978	
	B	TS XE	230		
	B	TS X	240		
	A	LT R F,G,J,K	250	1985	1990
	B	RM	250	2001	2003
	B	RS	250		
	B	TM A, M	250		
	B	TR	250		
	B	RL	325		
	B	RG SKB	400		
	B	RM	400		
	B	TM R Cyclone	400		
	A	LT R	500		
	B	RM D, E, F, TE	500	1983	
	B	GS G	850	1980	
	B	GS GL	850	1980	
	B	GS GT E, G	850	1980	
	B	GS D,E,H,S,GL,GX	1000		
	B	GS GG	1000	1986	
	B	GS GT - X	1000	1986	
	B	GS GE, GF	1100	1986	
	B	GS GG	1100	1986	
	B	GS GT-X	1100	1986	
SVM	B	Explorer	125		
	B	GP	125		
	B	Touring	125		
TECNOMOTO	B	TM 50 Z6	50		
TESTI	B	2000 Special	125		
	B	Corsa	125		
	B	Corsa Easy Rider	125		
TM	B	EN	250	2003	
	B	EN	300	2003	



CC FROM TO

			CC	FROM	TO
TRIUMPH	B	Moto Meriden	125		
	B	Trophy	250		
	B	Adventurer	500		
	B	Daytona T100	500		
	B	TR5 MX	500		
	B	TR5 T	500		
	B	Trophy	500		
	B	Trophy Sport TR6C	650		
	B	Hurricane TRX75	750	1973	1978
VELOCETTE	B	Endurance	350		
	B	Scrambler	350		
	B	Scrambler	500		
	B	Thruyton	500		
	B	Vee-line	500		
	B	Venom	500		
VILLIERS	B	33A	246		
	B	34A	246		
	B	36A	246		
YAMAHA	B	DT RM	50	1997	
	B	TDR	50		
	B	YZ KL, H, J	60		
	B	RD LC	75		
	B	RD LC	80	1980	1986
	B	TDR	80		
	B	TZR	80		
	B	YZ C, D, E, H	80		1992
	B	YZ LC	80		
	B	YZ LR	80		
	B	DT D, E, H, SD	100		
	B	MX B	100		
	B	NX B	100		
	B	RX 19mm/3/4in.	100		
	B	RXZ 19mm/3/4in.	100		
	S	YN Neos	100	2000	
	S	YQ Aerox	100	2000	
	B	DT 125	125	2007	2009
	B	DT MX	125	1982	1986
	B	RD C, C-DX	125		
	B	RS DX, Z	125		
	B	RT SE	125		
	B	RX 19mm/3/4in.	125		
	B	V 125 Z	125	2007	2007
	B	V 125 ZR	125	2007	2007
	B	DT R	165	1991	
	B	AG H, J, K	175		
	B	DT 175	175	2007	2009
	B	DT H	175	1980	
	B	MX, B, H	175		
	B	RT E	180	1993	
	B	RD	200		
	B	RS 12.7mm/1/2in.	200	1982	
	A	YFS	200	1990	2004
	B	DT E, H	250		
	B	DT MX	250	1981	1986
	B	IT H, J, K	250	1981	
	B	MX	250		
	B	RD 19mm/3/4in.	250	1981	1986
	B	RZ L, R, RR, W	250	1982	1988
	B	TY N	250	1987	1990
	B	YZ	250	1984	1988
	B	YZ	250	1988	1991
	B	YZ	250	1990	
	B	YZ LC	250	1984	1988
	B	RD H 19mm/3/4in.	350	1983	1986
	A	YFZ	350	1994	
	A	YFZ 350 Banshee	350	1986	2004
	B	YZ U, W	350		
	B	MX	360		
	B	YZ	360		
	B	DT H	400		
	B	DT MX, E, H	400	1977	1981
	B	IT	400		
	B	IT E	400		
	B	MX	400		
	B	RD	400		
	B	RD E	400		
	B	SR	400		
	B	TT C	400		

B=Bike
A=ATV
S=Scooter

Updated on 18th May 2015

B=Bike
A=ATV
S=Scooter

13025



			CC	FROM	TO	
...N3C (OE068)	ZUNDAPP	B TT E	400			
		B YZ C, E	400			
		B IT	425			
		B IT H	465			
		B IT J	465	1981		
		B YZ	465			
		B YZ H	465			
		B MX	500			
		B TS	650			
		B TX	650			
		B KS	175			
		B KS	350			
		N3G (OE078)	FANTIC	B TX	160	
B Enduro	175					
B TX	250					
B TX	260					
B Professional	300					
GAS GAS	B TX		330			
	B TT 125		125			
HUSQVARNA	B WR		250	1999	2012	
	B CR		360	1991		
	B WR		360	1991		
	B WXC		360	1998		
KAWASAKI	B KX		250	1997	2002	
	B KX		250	2003		
MAICO	B Sidecar		610	1991		
SUZUKI	B RS		175			
	B TF		185	1990		
	B B		200			
	B GT		200	1980		
	B SB Z		200			
	B PE		250			
	B RM		250	1982	1992	
	B GE		380			
	B GT		380			
	B GS R,C,EC,N,EN,X,TX		400			
	B GS E		425			
	B RM		465			
	B RM		495			
	TRIUMPH		B Bonneville T120	650		
			B Thunderbird TR65	650		
B Tiger			650			
B Bonneville T140V			750			
B T 160			750			
B Tiger TR7RV			750			
B TR7T			750			
YAMAHA	B TR7V		750			
	B Trident T150V, T160		750			
	B Trident TR7RV, TR7V		750			
	B MX		125			
	B YZ F		250	1994		
N4C (OE079)	AMC		B All standard singles	350		
			B 18	500		
			B G 11	500		
			B G 12	500		
			B G 15	500		
			B G 20	500		
			B G 30	500		
			B G 31	500		
			B G 33	500		
			B G 80 CS	500		
			B G 9	500		
			B G 11	750		
			B G 12	750		
			B G 15	750		
		B G 20	750			
		B G 30	750			
		B G 31	750			
		B G 33	750			
		B G 9	750			
		ARGO	A 6 & 8 w/Tec. 16 h.p. OHV			
	ARIEL	B Arrow	250			
		B Leader models	250			
		B NH Red Hunter	350	1956	1959	
		B HS	500			
	BENELLI	S Amico				
		B City Bike	50			
		B Fireball	50			



			CC	FROM	TO	
BETA		B Mini Bike	50			
		B Mofa	50			
		B Monaco	50			
		B Nibbio	50			
		B Tornado	650			
		B 2M Special	50			
		B M1	50			
		B M2	50			
		B M4	50			
		B M6 19mm, 3/4in.	50			
		B M10	50			
		B MX 4 19mm, 3/4in.	50			
		B RX	50			
		B S1	50			
		B S2	50			
		B Special	50			
		B TR84	50			
		B TR33	240			
		BM	B Giromat	49		
			B Bantam D10, D14, D14/4, D14/5	175		
		BSA	B Bushman	175		
			B B40	350		
			B Victor B44ET, B44GP, B44R, B44S, B44VS	440		
			B A50 C	500		
			B A50 CC	500		
			B A50 W	500		
			B A7	500		
			B B33	500		
			B B34	500		
			B B50 SS	500		
			B B50 T Victor	500		
			B Gold Star	500		
			B A10 Super Rocket	650		
			B A65 FS, L, SS	650		
			B A65 LC, R, T, H,	650		
			B Campera MK2	175		
			B Lobito MK7	175		
			B Sherpa S	200		
			CAPRI	B Roller 50	50	
		B Coyote MX		100		
		CARABELA	B Marquesa Enduro	100		
			B Marquesa Mini MX	100		
			B Coyote MX	125		
CCM	B Torero Flat Track	450				
	B Enduro 8:1 c.r.	500				
	B Kaiman	50				
	A 200	50	2003			
	S Aragon 50	50	2006			
	S Aragon GP 50 Sport	50	2006			
	S GTR 50	50	2003			
	S GTS 50	50	2003			
	S Hussar Euro 2	50	2003			
	S Oliver 50	50	2003			
CPI	S Oliver City	50	2006			
	S Oliver Sport	50	2006			
	S Popcorn Euro 2	50	2003			
	B Supercross	50	2003			
	B Supermoto	50	2003			
	S GTS 125	125	2003			
	S X-Large 125	125	2003			
	S GTS 150	150	2003			
	S X-Large 150	150	2003			
	S GTS 200	200	2003			
S X-Large 200	200	2003				
FANTIC	B Raider	50				
	B Super T	50				
	B Cross	50				
	B GR2	50				
	B Trial	50				
	B TS	50				
	B Jubilee	90				
	B GR1	125				
	B GR1 Replica	125				
	B TG1	125				
HARLEY DAVIDSON	B SX	125	1974	1975		
	B ZX1	50				
HERCULES	B MR K	175				
HONDA	B XL 12mm	175				



...N4C (OE079)

		CC	FROM	TO	
ITALJET	B TLM R	250	1988		
	B Casual	350			
	B Rambo	350			
	B Road Master	350			
	KAWASAKI	B KH	50		
		B KD	80		
		B KH	80		
		B AGI	175		
		B KE	175	1981	
		B KE D	175		
		B KV	175		
		A KLT	200		
		B KZ	200		
		B Z	200		
	B KLX	250	1980	1984	
	B KZ A, B, J	250			
	B KZ D	250	1983		
	B Z C, D, G LTD	250			
	B KZ B, C, D, G, H	400			
	B Z F	400			
B Z F- II	400				
B Z FX, Z	400				
B Z A, C, D, H	440				
B KZ	650	1978			
B Z D, CSR, F2, F3, B	650				
B Z, L	750				
B Z KI	750				
LAMBRETTA	S 125,Lince,Linea,SX	125			
	S Scooter	125			
	S 150 GP	150			
	S Scooter	150			
	S Spezial 150	150			
	S 200 GP	200			
	S 200,Jet,Lince,Mensa-Expres	200			
	S Pony,SX	200			
	S Scooter	200			
	LAVERDA	B Adventure	50		
B Atlas		50			
MALAGUTI	B Dune	50			
	B Fifty Evolution	50			
	B MDX Gold	50			
	B MEX	50			
	B MFX	50			
	B MGX	50			
	B MLX	50			
	B MRX	50			
	B Dune Enduro	75			
	B RST Turismo	75			
MANCO	B Mini Bike - Robin 4 h.p. 4 cycle OHV/OHC				
	B Mini Bike - Tec. 5 & 5.5 h.p. OHV				
MINARELLI	B P4CS	50			
	B P4CSA	50			
	B P4R	50			
	B P6CS	50			
	B P6CSA	50			
	B P6R	50			
	B RV	50			
	B RV4	50			
	B RV4A	50			
	B Mini Bike - Tec. 5 h.p. OHV				
MONDIAL	B Spezial V4 Record	50			
MONTESA	B Cota / C / T	123			
	B MH	123			
B Cota	125				
B Cota Bianca	125				
B Cota 172 / 200	175				
MOTO BM	B Antares Cross	125			
	B Antares Gran Turismo	125			
	B Gran	125			
	B Sideral	125			
	B Turismo	125			
MOTO GUZZI	B Cross	50			
	B Nibbio	50			
	B V35 II	350	1980	1987	
	B V35 Imola	350	1979	1987	
	B Ercole	500			
	B Falcone	500			
	B Falcone Nuovo	500			



		CC	FROM	TO	
MOTO MORINI	B Sahara	500			
	B Corsarino ZZ50	50			
	B Dollaro	50			
	B Scrambler	50			
	B Super Scrambler ZT-Z	50			
	B Corsaro	150			
	B Corsaro GT150	150			
	B Corsaro GT150 Super	150			
	B GT	150			
	B R160	150			
	B Sport	150			
	B SS	150			
	B Super	150			
	B Regolarita'	165			
	B Settebello	175			
	B Tresette	175			
	MV AGUSTA	B S American	750		
		B S	800		
		B S	900		
		B GT-T2	160		
OSSA		B PK S Autom.	50		
		S PX E	80		
		S PX E Lusso	80		
		S Vespa	80		
		B Vespa 12,7mm/1/2in.	150		
		S DN	200		
	S DS	200			
	S PE Lusso	200			
	S PX E	200			
	S PX FL	200			
PIAGGIO / VESPA	S Vespa Rally	200			
	S Drac (Water)	50			
	B GT / GT Sport 49	50			
	B GT505	50			
	B Marathon	50			
	B Marathon Super / FDN / MT	50			
	B RV	50			
	B Strada	50			
	B TT505 R	50			
	B MR 74 E	75			
B RS1	75				
B RST	75				
B Strada GT	75				
B MR 80 E	80				
B RST	80				
ROYAL ENFIELD	B Interceptor	750			
	B ZX 1	50			
SACHS	B W 2000	294			
	A Fun Wheels w/Tec. 5, 6 & 13 h.p. OHV				
STREAKER	B DS	80	1993	1994	
	B JR	80	2002		
SUZUKI	B RG G, Gamma	80			
	B RT Z	80			
	B TS ERX	80			
	B DS TF, X	185			
	B RL	250			
	B TS	400			
	B GS	425	1984		
	B w/Tec. 5 h.p. OHV				
	TRAILSPORT	B Trophy TR6 (029364>)	650		
	TRIUMPH	B Viper Special, Clubman	350		
VELOCETTE	B AG	100			
	B AG 100 F	100	2007	2009	
	B DT	100			
	B DT C, X	100			
	B MX, H	100			
	B RT A,E,F,G, H,J,K,L	100	1993		
	B RT E, F	100	1993		
	B TY 19mm/3/4in.	125			
	B AG	175			
	B TY E, J	175			
B RS	195				
B NR	200				
B RD C, D, C-DX, S, DX	200				
B TY	250	1994			
B TY R	250	1985			
B TY Z	250	1984	1994		
B XJ Laguna Seca	750	1982	1989		

B=Bike
A=ATV
S=Scooter

Updated on 18th May 2015

B=Bike
A=ATV
S=Scooter

13027



			CC	FROM	TO	
...N4C (OE079)		B XJ RH	750	1983	1988	
		B XS , C, CT, D, E, T, SE	750	1977		
		B XTS SE	750			
		B XV Virago, SE	750	1981	1983	
N5C (OE074)	ACCOSSATO	B Enduro Unitrac	50	1974		
	APRILIA	B RC Normale, Special	50			
	ARIEL	B KH	500	1953	1959	
		B KHA	500	1953	1959	
		B VCA	500	1953	1959	
		B VH Hunter	500	1953	1959	
		B VHA	500	1953	1959	
		B VB	600	1952	1954	
		B VB	600	1955	1959	
		B Square Four	1000	1953	1959	
	BENELLI	B Cross	50			
		B Export 3VK	50			
		B Export 3VNT	50			
		B Export FA	50			
		B G2 Elle	50			
		B Gentleman	50			
		B Magnum 3V, 5V	50			
		B Motor Ella	50			
		B Turismo	50			
		B CILLO 2WA svizzera catalizzato	50			
	BETA	B Easy Rider ER1, ER2, Junior	50			
	BSA	B B40 SS90	350			
		B M21 Iron head	600			
	CARABELA	B Coyote Enduro	100			
		B Marquesa Mini Enduro	100			
		B Mini Moto	100			
		B Motorcarro 100	100			
		B Panthera100,Sprint 100, TS-3 100	100			
		B Rally Enduro	100			
		B Caliente	125			
		B Coyote Enduro	125			
		B De Luxe	125			
		B Mini Enduro	125			
		B Rally Enduro	125			
		B Rally Enduro	175			
		B Strada	175			
		B Enduro	200			
		B Motocarro Ariete	200			
		B Super Turismo	200			
		B Enduro	400			
		B Enduro	450			
		CCM	B Trials	350	1978	
		GILERA	B RA	50		
			B RE	50		
			B RL Super	50		
			B RS	50		
	LEM	B Stratos	50			
	LML- VESPA	S NV 200 SPL	200			
	MOTO GEROSA	B Monotrave L 4M	50			
		B Pulce Junior 4M	50			
	MOTO MORINI	B M03	175			
		B M1	175			
		B M1S	175			
		B N1K	175			
	MOTOR HISPANIA	B Feria	50			
		B Jabato	50			
		B M 80 Automatico	50			
		B SL	50			
	MOTORI MORINI FRANCO	B M03, M1, M1S	175			
		B N1K	175			
	NORTON	B Dominator 7 Alum head	500			
		B Dominator 88 Alum head	500			
		B ES2	500			
		B Dominator	600			
		B Dominator 99 Alum head	600			
	PEUGEOT	B 176 Grand Sport	175			
	RIEJU	S Drac (Air)	50			
		B Marathon 74TT / Enduro	75			
	ROYAL ENFIELD	B Bullet (19mm,3/4in)	350			
		B Bullet (19mm,3/4in)	500			
		B Meteor Minor (19mm,3/4in)	500			
		B Constellation	700			
		B Super Meteor (19mm,3/4in)	700			
	TESTI	B Carabo(Minarelli P6RAD)	50			



			CC	FROM	TO
		B Champion Special(Minarelli P6RAD)	50		
		B Champion(Minarelli P4/P6RAD)	50		
		B Criket(Minarelli P4CS/RAD)	50		
		B Jeans(Minarelli P4/P6 RAD)	50		
	TRIUMPH	B Bonneville T140D/E	750		
N6YC (OE087)	BMW	B R 90 S, R 90/6	900	1973	1976
	FANTIC	B Clubman	212		
		B Coach	250		
		B K-Roo	250		
		B Trial	300		
	B Trial 309 Coach	300			
KAWASAKI	B AR	80			
	LML- VESPA	S NV 125 SPL	125		
	S NV 150 SPL	150			
MOTO GUZZI	B Florida	350			
	B NTX	350			
	B V35	350	1979	1986	
	B V35 Florida	350	1986		
	B V35 III	350	1985		
	B Imola	400			
	B V40	400			
	B V50	500	1977		
	B V50 Custom	500	1978	1980	
	B V50 II	500	1979	1981	
	B V50 III	500	1981	1987	
	B Florida	650			
	B GT	650			
	B NTX	650			
	B V65	650			
	B V65 C	650			
	B V65 Florida	650			
	B V65 NTX	650			
	B V65 SP	650			
	B V65 TT	650			
	B California C i.e. GT, S	1000			
	B Daytona RS	1000			
	B Le Mans IV	1000			
	B Quota i.e.	1000			
	B V Convert, SP, SPII, SPIII, G5	1000			
	B V CX	1000			
	MÜNCH	B Mammut TTS	1000		
	B Mammut TS	1200			
	B TS / TTS-E	1200			
	NORTON	B Atlas	745		
	B Ranger P11A	745			
	B Commando Fastback	750			
	B Commando S, Roadster	750			
	OSSA	B Enduro / Super Pioneer	125		
	PIAGGIO / VESPA	S Free 25 Mofa	25		
	S Velofax	50			
	ROYAL ENFIELD	B Thunderbird Twinspark 21mm	350	2008	
	B Bullet Classic EFI Twinspark 21mm	500	2009		
	SUZUKI	B GN	50		
		B PV	50		
		B R K, KE	50		
		B RG KE	50		
		B TS XE-H	80		
		B X3E	80		
		B TS ERN	125	1979	1979
	YAMAHA	B CZ	125		
		B RXZ	135		
		B XS (447)	650	1976	1983
		B XV Virago	920		
N7BYC (OE012)	PIAGGIO / VESPA	S Ape Poker	50		
N7YC (OE010)	BETA	B Nemo	50		
		S Alp 4T	125		
		B Techno	125		
		B Alp	250		
		S REV-3	250		
		B Techno	250	1995	
		B R 45	475	1978	1985
		B R 50/5	500		
		B R 60 5, 6, 7	600	1969	1978
		B R 75/5, R 75/6, R75/7	750	1969	1979
		B R 80 R	800	1980	
		B R 100 GS	990	1980	1995
		B R 100 GS Paris Dakar	990	1986	1995
B R 100 GS PD Classic	990	1995	1999		



...N7YC (OE010)

CC FROM TO

JCM	B	R 100 R	990	1992	1995	
	B	R 100 R Classic	990	1995	2000	
	B	R 100 R Mystic	990	1994	2000	
	B	R 100 RT	990	1978	1995	
	B	R 100 RT Classic	990	1995	1999	
	B	R 100 S, RS	990	1973	1986	
	B	R 100, R 100/7	990	1976	1978	
	B	Trial	240			
	B	Trial	333			
	LAVERDA	B	GTL 770	750		
	MOTO MORINI	B	Bicilindro	250		
		B	31/2	350		
	B	31/2 Sport	350			
	B	Coguardo	350			
	B	Country	350			
	B	Dart	350			
	B	Excalibur	350			
	B	K2	350			
	B	Kanguro	350			
	B	Kanguro XE	350			
	B	New York	350			
	B	Strada	350			
	B	Dart	400	1991		
	B	2 cyl. mot.	500	1982		
	B	Camel	500			
	B	Camel , XE	501			
	B	Coguardo	501			
	B	Excalibur	501	1991		
	B	New York	501	1991		
	NORTON	B	Manxman	650		
		B	Mercury	650		
		B	Commando Fastback	750		
		B	Commando S, Roadster	750		
		B	Commando	850		
		B	G15	850		
	B	P11	850			
	B	Ranger	850			
	SANGLAS	B	Y	400		
	SUZUKI	B	DS	80	1995	
		B	TS X	80		
	YAMAHA	B	TS C, ER, ERN, ERT, M, R	185	1978	
		B	CZ R	150		
A		YT J, K, L	175			
B		SR 250	250	2007	2009	
B		XS C, H, RH	250			
B		XS SE, SH	250			
B		IT	500			
B		XJ ,H, LH, SH	650	1980		
B		XS , E, H, II, S, SE, SH	650			
B		XV Virago	700			
ZUNDAPP	B	XS , H, LH, SH	850			
	B	CS Mokick	50			
	B	GTS	50	1981		
	B	Hai	50			
	B	Mokick 6.25	50			
	B	Mokick CS50	50			
B	Mokick GTS50	50				

N9YC (OE001)

BMW	B	R 65	650	1980	1990	
	B	R 65 US	650	1978	1980	
	B	R 65, R 65 GS	650	1985	1996	
	B	R 80 / 7N / 7S	800	1977	1995	
	B	R 80 GS	800	1982	1994	
	B	R 80 RT	800	1982	1995	
	B	R 80 ST	800	1982	1990	
	B	R 80/7, R 80IN, US	800	1982	1989	
	BULTACO	B	Alpina	125		
		B	Lobito MK3/MK6	125		
		B	Alpina	175		
		B	Lobito MK6	175		
		B	Mercurio GT	175		
		B	Alpina	250		
		B	Matador 250/SD	250		
B		Matador MK4	250			
B		Metralia GTS	250			
B		Sherpa T	250			
B	Alpina	350				
B	Matador MK9/MK10	350				
B	Sherpa T	350				



CC FROM TO

CARTER	A	5.0 HP TECUMSEH OHH50			
	A	6.5 HP Tecumseh OHH65			
DNEPR	B	KM3-8.157	650		
	B	KM3-8.157-022	650		
GAS GAS	B	Contact T 12	125	1994	
	B	Trial	125		
JCM	B	Hobby	50	1981	
KTM	B	Postmofa	50		
	B	Squadra	50		
LEM	B	2001 Bay	50		
	B	2001 Matic	50		
MBK	B	2001 Variant	50		
	B	Chembol Form	50		
MOTO GUZZI	B	Chembol Raid	50		
	B	Hobby IV	49		
MOTO SPEZIAL	B	Monty MB3V	50	1977	1983
	B	Monty SP3V	50		
MTV	B	S	750		
	B	California	850	1975	1981
OMER	B	Le Mans Mk II, Mk III	850	1978	1981
	B	T3	850		
OSSA	B	T4	850	1980	1983
	B	T5 California	850	1983	1987
SANGLAS	B	TS 5	850	1982	1984
	B	1000	1000		
SCORPA	B	Strada	1000		
	B	T5 Polizia	1000	1992	
SHERCO	B	V California California III	1000		
	B	V California California III Inj.	1000		
SUZUKI	B	Bassa Lunga	1100	1999	
	B	Sportiva i	1100	1999	
URAL	B	Cross	50		
	B	Sport	50		
YAMAHA	B	Vivo	50		
	B	Explorer / Trial	230		
ZUNDAPP	B	M.A.R. Explorer / Trial	250		
	B	TR 80, Exp. / Trial / Tu-yo	250		
ARCTIC CAT	B	303 Trial, TR 80,	350		
	B	Explorer / Tu-yo , Trail	350		
BETA	B	E	400		
	B	S / S2-V5	500		
BMW	B	Easy Trial	250	1994	
	B	Easy Trial	280	1994	
EIKON	B	City Corp	125	2005	
	B	Trail 1,2	125	2000	
KAWASAKI	B	Scottish Six Days Winner	250	2000	
	B	Trail 2,5	250	2000	
SUZUKI	B	Trail 2,9	250	2000	
	B	B N	200	1980	
YAMAHA	B	M3-8.123	650		
	A	YT CH. H, J, K, L/W	125		
ZUNDAPP	B	XS	360	1977	1978
	B	XJ K, L	1100		
ARCTIC CAT	B	XS , E, H, LH, RH, S, SH	1100		
	B	CS	50		
BETA	B	CS 25	50		
	B	CX 25 Mofa	50		
BMW	B	GTS	50	1980	
	B	Hai 25	50		
EIKON	B	Mofa 25	50		
	B	ZL 25	50		
SUZUKI	B	ZR 10,20,30	50		
	B	ZS 25	50		
YAMAHA	B	ZX 25	50		
	A	Quad	246	1999	
ARCTIC CAT	A	250 2x4, 4x4 Quad	250	1999	2005
	A	250 DVX Sport-Quad	250	2005	
ARCTIC CAT	A	300 2x4, 4x4 Quad	300	1999	2005
	A	Quad	300	1999	
BETA	S	Eikon	125	2000	
	S	Eikon	150	2000	
BMW	B	K 75	750	1985	1999
	B	K 75 RT	750	1990	1999
EIKON	B	K 75 S	750	1985	1999
	B	K 100 Limited Edition	990	1990	1994
SUZUKI	B	K 100 LT / RT	990	1983	1991
	B	K 100 RS 16V	990	1989	1994

P-RA7HC

B=Bike
A=ATV
S=Scooter

Updated on 18th May 2015

B=Bike
A=ATV
S=Scooter

13029



...P-RA7HC

		CC	FROM	TO
	B	K 100, K 100 RS	990	1983 1990
	B	K1 16V	990	1989 1994
	B	K1	1000	1989 1994
	B	K100 LT , RT	1000	1983 1991
	B	K100 RS	1000	1983 1989
	B	K100 RS	1000	1989 1994
	B	K 1100 16V	1100	1992 1995
	B	K 1100 LT 16V	1100	1992 1999
	B	K 1100 LT 16V Special Edition	1100	1994 1999
	B	K 1100 RS 16V	1100	1993 1998
CF MOTO	S	CF150T-5A E-CHARM CARB.	152	
	S	CF150T-5I E-CHARM FI	152	
		CF1P58MJ (SCOOTER, CARB.)	152	
		CF1P58MJ-A FI	152	
	S	CFEJEWEL	152	
	S	CFGLORY	152	
		CF172MM (FASHION)	244	
		CF172MM-A (V3 V5)	244	
	B	CF250T-3 V3	244	
	B	CF250T-5 V5	244	
	S	CF250T-F FASHION	244	
		CF1P72MM (JETMAX)	249	
	S	CF250T-6	249	
		CF188 (ATV)	488	
		CF188-A (UTV)	488	
	A	CF500UTV	488	
	A	CFATV500	488	
	A	CFATV500-5 X5	488	
	A	CFATV500-5A X5	488	
	A	CFATV500-LWB	488	
	A	CFATV500-SWB	488	
	A	CFATV5002	488	
	A	CFATV5002-LWB	488	
	A	CFATV5002-SWB	488	
CHANGZHOU GUANGYANG	S	CG125	125	
	S	CG150	150	
EPPELLA	A	Buggy 250 II watercooler Euro2	244	2007
ERING	A	Bug Rider BR250 Dual Seat	250	
FYM	B	CG125	125	
	B	CG150	150	
GUANRI	B	CG125	125	
	B	CG150	150	
HONDA	S	CH Spacy	125	
	S	Spacy CH 125 (JS03)	125	1997
	S	FES	250	1997
	S	S-Wing	250	2005
	B	TL	250	
	A	TRX	400	1998
	A	TRX ESW Foreman 4x4	400	1995
	A	TRX	450	2005
	B	CB	500	
	B	CB , F	550	1971 1987
	B	CB F1, F2	550	1976
	B	CB K3, 4	550	1976
	B	VT C Chopper	700	1987
	B	VT 750 C2 Shadow Spirit	750	2007 2009
	B	VT 750 CS Shadow	750	2010
	B	VT 750 S	750	2010
	B	PC	800	1994
	B	VT Chopper	800	1994
	B	VT ,C Chopper	1100	1988 1993
	B	VT C2 Shadow	1100	1995
	B	F6 Custom	1500	1997
	B	GL	1500	1989 1993
	B	GL A/SE	1500	1994 1994
	B	GL C	1500	1997
	B	GL Gold Wing	1500	1995
	B	GL SE.A Gold Wing	1500	1995
JIANGMEN QINGQI	S	CG125	125	
	S	CG150	150	
JIANGMEN TIANYI	B	CG125	125	
	B	CG150	150	
JIANGMENG BAODE	S	CG125	125	
	S	CG150	150	
KAWASAKI	A	KLT	160	
	B	Z J I	400	
	B	ZR -C Xanthus	400	
	B	VN	750	1986



CC FROM TO

		CC	FROM	TO
	B	VN Vulcan	750	
	B	VN A, B VN15, SE, C	1500	
	B	VN Sumo	1500	1996
	B	Vulcan Classic	1500	
KYMCO	S	CG125	125	
	S	Grand Dink 125	125	1999
	S	Spacer	125	1998
	S	Yager 125	125	2001
	S	Yager GT 125	125	2007
	B	B & W Bet & Win	150	2000
	S	CG150	150	
	S	Dink	150	1997
	S	Dink 250	250	1999
	S	Grand Dink 250	250	1999
	A	KXR 250	250	2001
	A	MXU 250	250	2005
	S	People 250	250	2005
	B	Venox	250	2001
	S	Xciting 250	250	2005
	A	Maxxer 300	300	2005
MALAGUTI	S	Blog 125	125	2009
	S	Centro 125 SL 4T	125	2010
	S	Centro 160 SL 4T	160	2010
PANYU HUANAN	S	CG125	125	
	S	CG150	150	
PANYU JIDING	S	CG125	125	
	S	CG150	150	
PEUGEOT	S	SV 250	250	2001
PIAGGIO / VESPA	S	Hexagon GT	250	1997
	S	X-9	250	2000
QINGQI	B	CG125	125	
	B	CG150	150	
SANLG	B	CG125	125	
	B	CG150	150	
SHENGZHEN ETONG	S	CG125	125	
	S	CG150	150	
SUZUKI	B	ALT	125	1983 1986
	B	LT E, FE	125	1983 1987
	A	LT E GB L,M,N	160	1990
	A	LT E K	160	
	A	LT E L,M,N	160	1990
	A	LTF GB L,M,N,P,R,S,T	160	1990
	A	LTF L,M,N,P,R,S,T	160	1990
	B	ALT F	185	1985
	B	LT E, FE E	185	1985
	B	LT F,G,H	185	
	A	LT E H	230	1986 1988
	A	LT E J,K	230	1988 1990
	A	LT E L,M,N,P	230	1990
	A	LT GE F,G	230	1985
	A	LT GEF, S F,G	230	1985
	A	LT S H,J	230	1987
	A	LTF B,EU G,H	230	1986
	A	LTF GB G,H	230	1986
	A	LT S K,L	250	1990
	A	LT S GB L	250	1989
	A	LTF J,K,L	250	1988 1991
	A	LTF M,N,P,R,S,T	250	1991
	A	LTF USA J,K,L	250	1988 1991
	A	LT 4WD J,K,L,M,N,P,R,S,T	280	1988
	A	LTF 4WD X H,K,L,M,N,P,R,S,T	280	1987
	A	LTF 4WD X M,N,P,R,S,T	280	1991
	B	VL Volusia Intruder Liquid cooled	800	1999
	B	VZ Marauder	800	2005
	B	GV GC, GD, GT G, H, L	1400	1986
	B	VL Intruder	1500	1998 2004
	B	VL Intruder	1500	2005
	S	Shark 4V	125	1999
	S	Shark 4VR	125	1999
	B	SH H	185	1983 1984
YAMAHA	B	XC T, U, W, ZT, ZW	200	
	B	YTM ERN, N	200	
	B	YTM K, EK, L, EL	200	
	B	YTM S	200	
	A	YFM	225	
	A	YFM U, K, DXL, DRN, DXN, T	225	1992
	B	YFU1	225	
	B	YFU1	230	

13030

B=Bike
A=ATV
S=Scooter

Updated on 18th May 2015

B=Bike
A=ATV
S=Scooter



...P-RA7HC

			CC	FROM	TO	
		A	YFB E, F, FWF Timberwolf	250	1993	
		A	YFB FW Timberwolf	250	1994	
		A	YFM	250	1990	
		B	XT	400	1984	
		B	XVS 400	400	2007	2008
		B	XVS 400 C	400	2007	2008
		B	XT J, K	550	1980	1988
		B	DT	600		
		B	SRX	600	1986	1989
		B	TT	600	1983	1985
		B	TT	600	1985	1989
		B	TT E, S	600	1986	
		B	TT NL	600	1985	1986
		B	XT L	600		
		B	XT Z	600	1985	
		B	XT Z Tenere	600	1986	
		B	XT ZK, Z Tenere	600		
		B	Drag Star (4VR/4XR)	650	1997	
		B	XVS 650 Drag Star	650	2007	2009
		B	XVS Drag Star, Classic	650	1996	
		B	XVZ Royal Star	1300	1996	
		B	XV Roadstar	1600	1999	
		B	XV Wildstar	1600	1999	
		B	MT-01	1670	2005	
		B	MT-01	1670	2009	
		B	MT-01 S	1670	2009	
		B	MT-01 W	1670	2007	2007
		B	MT-01 X	1670	2008	2008
		B	XU Road Star Warrior	1670	2003	
		B	XV 1700 PC Road Star	1670	2007	2009
	ZENGCHEG BENMA	S	CG125	125		
		S	CG150	150		
P-RG4HCC	BAJAJ	S	KRISTAL DTS-i (1st&2nd plug)	95	2008	
		B	DISCOVER DTS-i (1st&2nd plug)	125	2008	
		B	XCD DTS-Si (1st&2nd plug)	125	2008	
		B	DISCOVER DTS-i (1st&2nd plug)	135	2008	
		B	XCD DTS-Si	135	2008	
		B	PULSAR DTS-i (1st&2nd plug)	150	2008	
		B	AVENGER DTS-i (1st&2nd plug)	180	2008	
		B	PULSAR DTS-i (1st&2nd plug)	180	2008	
		B	AVENGER DTS-i (1st&2nd plug)	200	2008	
		B	PULSAR DTS-i (1st&2nd plug)	200	2008	
		B	PULSAR DTS-Fi (1st plug)	220	2008	
	MBK	S	Skycruiser 125	125	2006	
	YAMAHA	S	HW 125 Xenter	125	2012	
		B	VP 125	125	2008	
		S	X-City	125	2007	
		S	YP 125 R X-MAX	125	2006	2010
		S	YP 125 R X-MAX	125	2010	
		S	HW 150 Xenter	150	2012	
P-RG6HCC	BAJAJ	B	PULSAR DTS-Fi (2nd plug)	220	2008	
		B	PULSAR DTS-Fi upgrade WEF (1st plug)	220	2009	
		B	PULSAR DTS-Fi upgrade WEF (2nd plug)	220	2009	
	HONDA	B	CB 500 F	500	2013	
		B	CB 500 X	500	2013	
		B	CBR 500 R	500	2013	
		B	DN-01	680	2008	2010
		B	NT 700 V Deauville	680	2006	2009
		B	NT 700 V Deauville	680	2006	2010
		B	XL 700 V Transalp	680	2008	
	YAMAHA	S	JT 135	135	2007	2008
		S	T 135 HC	135	2007	2009
		S	T 135 S	135	2007	2009
		S	T 135 SE	135	2007	2009
		S	T 135 SEC	135	2007	2009
		B	AC 150 B	153	2009	2009
P-RG7C	CECTEK	A	Gladiator	500	2007	
		A	Quadrift	500	2007	
	GUANRI	B	GN			
		B	GZ			
	JIANGMEN TIANYI	B	GN			
		B	GZ			
	JINAN QINGQI	S	GSII			
	QINGQI	B	GS2			
	SANLG	B	GN			
		B	GZ			
	ZENGCHEG BENMA	S	GN			
		S	GZ			



P-RZ7HC

			CC	FROM	TO	
		B	Activator	125	2000	
		A	Buggy 125	125		
	AEON	A	Cobra RS 1	125		
		A	Cobra RS 2	125		
		A	Cobra Sport	125	2002	
		A	Cobra Utility	125	2002	
		A	Overland	125	2004	
		A	Cobra RS 1	180		
		A	Cobra RS 2	180		
		A	Cobra RS 2	180	2004	
		A	Cobra Sport	180	2002	
		A	LG 180	180	2005	
		A	Overland	180	2004	
		A	Overland II	180	2005	
		A	Utility	180	2002	
		A	Cobra 220	220	2005	
	BETA	B	Alp 125	125	2007	
		B	Minicross R125 4T	125	2008	
		B	Minimotard R125 4T	125	2009	
		B	RE 125 4T	125	2006	
		B	RR 125 4T Motard	125	2006	
		B	RR 125 Enduro 4T	125	2006	
		B	Urban 125	125	2009	
		B	Urban 125 Special	125	2009	
	BOMBARDIER	A	90 DS 4stroke	90	2002	
		A	90 Quest	90	2003	2003
	BSM	B	Thunderbike 4	125	1999	
	CARTER	A	SMC ENGINE			
	CCF	S	Cat 125	125	1998	
	CPI	S	Aragon 125	125	2006	
		A	XS 250	250	2006	
	CRAZY VEHICLE	B	Crazy Buggy	125	2003	
	DAZON	A	Stinger 50	50		
		A	Raider Classic 150R	150		
	DERBI	A	250	250		
	EPPELLA	B	Chopper 2Z	125	2007	
		S	G-Max 125 PGO	125	2007	
		A	x Rider	150	2007	
	ERING	S	Cat 125	125		
		S	Shining 125	125		
		S	Thunderbike 125	125		
	FMC	B	XRX	100		
		S	T Rex	125		
		S	Tiger	125		
	FOX	A	90 MT	90	1999	
	GARELLI	S	303 R 125	125		
		S	Blast 125	125		
		S	Hussar 125	125		
		S	Hussar 125	125	2001	
		S	Joker 125	125	2003	
		S	T-Rex 125	125		
		S	T-Rex 150	125	2001	
		S	Freeland 150	150		
		S	Joker 150	150		
		S	T-Rex 150	150		
		S	T-Rex 150 2001	150	2001	
	HAOMAI	S	Haomai 125	125		
	HERO HONDA	S	CD 100, CD 100 Deluxe	100		
		S	CD 100SS, Jay, Dawn	100		
		S	CD 100SS, Splendor, Passion	100		
		S	Street Kick & Electric Start	100		
	HONDA	B	C 310	50		
		B	C 311	50	1982	
		B	DMC Super Cub J	50	1982	
		B	E Super Cub	50	1967	
		B	C, L, LA	50		
		B	C SDX Super Cub J	50		
		B	CD	50		
		B	CF II	50		
		S	Cub Super	50	1981	1994
		B	PC K1	50	1970	1988
		B	PF R, DXR Amigo, Novio	50		
		B	C	65		
		B	CA	65		
		B	CL	65		
		B	CS	65		
		B	ATC	70	1973	1981
		B	ATC	70	1981	

B=Bike
A=ATV
S=Scooter



Updated on 18th May 2015

B=Bike
A=ATV
S=Scooter

13031



...P-RZ7HC

		CC	FROM	TO
	B	C	70	
	S	C 70 Passport	70	
	S	C 700 Thailand	70	
	S	C 70D	70	
	S	C 70M	70	
	B	C E Super Cub	70	
	B	C M	70	
	B	CD	70	
	S	CM 70	70	
	B	Cub	70	
	S	Cub Super	70	1981 1994
	B	ST DAX	70	1971 1994
	A	TRX	70	1986
	B	CY F	80	
	B	XR R	80	1992 1995
	B	XR R	80	1995
	A	ATC	90	1973 1981
	S	C 900 Thailand	90	
	S	TH90 China	90	
	A	TRX	90	1995
	S	Astrea	100	1986 1994
	S	C100MJ	100	
	S	Dream II; Citi	100	1986 2004
	B	XR R	100	1992
	B	ATC	110	1982
	S	Wave 110	110	
	S	Win	110	
	B	CB J, JX	125	
	B	CB125 China	125	
	B	CD T	125	
	S	CHA125 China	125	
	B	CM C Custom	125	
	B	CM C, T	125	1994
	S	Spacy 125	125	1996
	B	CD T	185	
	B	CM T	185	1978
	B	CD T	200	
	B	CM T	200	
	S	CM 250 Custom	250	
	S	CM 250 Custom Australia	250	
	B	CM T	250	1982
	B	EX	250	
HONDA ASTRA	S	Grand		
	S	Impressa		
	S	Prima		
	S	Star		
	S	Supra		
	S	Win		
KARCHER	A	KM 250-10	250	
	A	KM 250-11	250	
	A	KM 250-9	250	
KAWASAKI	B	D-Tracker 125	125	2010
	B	KLX 125	125	2010
	B	EL E,F Eliminator LX, SE	250	1989
	B	Eliminator 250 Malaysia	250	
	B	EX E, F, H	250	
	B	GPX R	250	
	B	GPZ R	250	
KEEWAY	B	Matrix	125	
KINETIC	S	Challenger, K4	80	
	S	Challenger, K4	100	
	S	Boss	115	
	S	Velocity	115	
KREIDLER	S	Florett RMC 125	125	2005
	S	Flory 125 4Takt	125	
	A	Mustang	125	1997
	B	RMC F 125	125	2007
	A	Mustang 250	250	2005
KTM	B	50 SX	50	2008 2009
	B		65	
KYMCO	S	Agility 50	50	2005
	S	Agility 50 R10	50	2010
	S	Agility 50 R12	50	2010
	S	Agility 50 R16	50	2010
	S	Dink 50 2 stroke	50	1999
	S	Dink 50 4T	50	2006
	S	Filly	50	1998
	S	GE1A / 1B / 1C	50	



CC FROM TO

		CC	FROM	TO
	S	Like 50 4T	50	2009
	S	People S 50 4T	50	2006
	S	Sento 50	50	2009
	S	Super 8 50 4T	50	2008
	S	Vitality 50 4 stroke	50	2005
	S	CH100A/100C/100D/100E/100G	100	
	S	CH100H / K / M / N / Q / T	100	
	S	KEE2	100	
	S	Agility 125 R16	125	2005
	S	Dink	125	1997
	S	Freeway	125	
	S	GY6B / 6BI / 6BP / 6BR	125	
	S	GY6C / 6D / 6E / 6F / 6G / 6H	125	
	S	GY6FB/6FD/6FG/6FR/6FS/6KM/6LM	125	
	S	Jockey 125	125	
	B	K-Pipe 125 E3	125	2012
	S	Like 125	125	2009
	S	Like LX 125 E3	125	2012
	S	Movie 125	125	
	S	People 125 E3 / S 125 DD	125	2008
	S	People 125GTi	125	2010
	S	SA25ACI	125	
	S	SD25E	125	
	S	Super 8 125	125	2008
	S	Agility 150 R16	150	2008
	S	NG30SA	150	
	S	SD25A	150	
	S	People S 200i / S 200 DD	163	2007
	S	Like 200 i	200	2009
	S	People S 200i	200	2007
	S	Ciak 125	125	
	B	X3M Enduro 125	125	2008
	B	X3M Motard 125	125	2008
	S	Ciak	150	2000
	B	2 C4T	125	1979 1983
	B	254	250	1978 1980
	A	MT 125	125	2005
	A	Fox	90	2000
	MZ	Moskito 125	125	2001
	PEGASUS	Corona Comfort Edition	125	
	S	Corona Sport Edition	125	
	S	Skipper	125	
	S	Sky	125	
	PEUGEOT	Kisbee	50	2010
	S	Tweet	50	2010
	S	V-Clic	50	2007
	S	V-Clic Silversport	50	2007
	S	Vivacity 4T	50	2010
	S	Sum Up	125	2010
	S	Tweet	125	2010
	S	Vivacity	125	2010
	S	Tweet	150	2010
	PGO	T-REX	125	1998
	A	151	150	2003
	POLARIS	Phonix 200	200	2005
	REX	Rex 125	125	1997
	S	Rexy 125	125	
	SACHS	49er	50	2005
	S	MadAss	50	2004
	S	Eagle 125	125	2009
	B	MadAss	125	
	A	4rock	250	2006
	S	4-Tricks	70	2006 2007
	S	A125-1 / 125-2	125	
	S	A125BR / 125BX1	125	
	S	A125ER/125EX1/125H-1/125N2-1	125	
	S	A125QR / 125Q1-2 / 125Q5	125	
	S	A125S-1/125S1-1/125S2/125SR	125	
	S	A125T1 / 125T2 / 125TR	125	
	S	A125V1/125V1-3/125V2/125VR	125	
	S	A125X1 / 125XR	125	
	S	AA12T / 12V	125	
	S	H125A-1 / 125A1-1 / 125A1-1AKE	125	
	S	H125B-1 / 125B1-1 / 125C	125	
	SUZUKI	RB GAG	50	1988
	S	Best 110	110	
	B	GF J	250	1988
	B	GSX 250 L,T,T1	250	1991

13032

B=Bike
A=ATV
S=Scooter



Updated on 18th May 2015

B=Bike
A=ATV
S=Scooter



...P-RZ7HC

			CC	FROM	TO
		B	GSX F,FW,E	400	1984
		B	GSXR F	400	1985
	SYM	S	Simphony 50	50	2009
		S	Simply 50	50	2009
		S	Simply_ 50	50	2009
		B	Attila	125	1999
		S	Duke 125	125	
		S	Simphony 125	125	2009
		S	Simply 125	125	2009
		S	Simply_ 125	125	2009
		S	Fiddle II	151	2010
		S	Symphony	151	2010
	TRAILBLAZER	A	4-Stroke	90	
		A	250	250	
	WUYANG	S	WY 50 QT	50	2006
		S	WY 125-24b cub	125	2006
	YAMAHA	S	Crypton Indonesia		
		S	Enticer India		
		S	Vega Indonesia		
		S	YBK India		
		S	YBX for India		
		B	TT-R 50	50	2009
		B	TT-R 50 E	50	2007 2009
		B	TT-R 50 EX	50	2008 2008
		B	TT-R 50 EY	50	2009 2009
		A	YFM 50	50	2007 2009
		A	YFM 50 RX	50	2008 2008
		A	YFM S	50	2004
		A	YFM , W	80	
		S	SRE 100 Malaysia	100	
		S	T 105 / E / S / SE	105	
		S	T 105 China	105	
		B	AF 115	113	2007 2008
		B	AF 115 C	113	2007 2009
		B	AF 115 S	113	2007 2009
		B	AL 115	113	2007 2009
		B	AL 115 C	113	2007 2009
		B	AL 115 F	113	2007 2009
		B	AL 115 S	113	2007 2009
		B	AT 115	113	2007 2009
		B	AT 115 C	113	2007 2009
		S	Mio	114	2003
		S	Nouvo	114	2002
		B	AT 115	115	2002
		S	BWS125	125	2009
		B	TT-R	125	2000
		B	TT-R 125	125	2007 2009
		B	TT-R 125 E	125	2007 2009
		B	TT-R 125 LW	125	2007 2009
		B	TT-R 125 LWE	125	2007 2009
		B	XT R, X	125	2005
		B	XTZ 125 E	125	2007 2009
		B	XTZ 125 K	125	2007 2009
		B	XTZ 125 XE	125	2008 2009
		B	XTZ 125 XK	125	2008 2009
		B	XTZ 125E / K	125	2003
		B	XVS Dragstar	125	2000
		B	YB 125	125	2001
		B	YBA 125 / DX	125	
		B	YBX 125	125	
		B	YD 125T	125	
		A	YFA Breeze	125	1994
		B	YFA F, W	125	1994
		A	YFM 125 A	125	2007 2009
		A	YFM 125 G	125	2009 2009
		B	FZ	150	1994
		B	FZR	150	1994
		B	SRV 250 / G / H / L	250	
	BAJAJ	B	PLATINA	110	2008
		S	Chetak Caliber	111	1998
		B	PLATINA	125	2008
	CHANGZHOU GUANGYANG	S	CBT		
		S	GY6		
		S	GY50	50	
		S	C110	110	
	EPPELLA	B	Monkey 50 Edition JC50Q-7	50	2007
	FYM	B	CBT		
		B	GY6		

P-RZ9HC

		B	GY50	50	
		B	C110	110	
		B	C 321	50	1984
		B	CB J_ S	50	
		B	CB Y	50	1973 1983
		B	CRF 50 F AE03	50	2007
		B	CY	50	1981
		B	Dax ST_ G	50	
		B	SS Z	50	
		B	ST C Dax	50	1989
		B	XL S	50	1980
		B	XR / XRR	50	1993
		B	Z GZ	50	1994
		B	Z J	50	1980 1984
		B	Z R	50	1993
		B	ZB P	50	1988
		B	CT	70	1992
		B	ST DAX	70	1994
		B	XR R V	70	1996
		A	TRX	90	1993 1994
		S	SCV 100 Lead	100	2003
		B	C Rebel	125	1997
		B	CA Rebel	125	1995
		B	CB	250	1995
		B	CB RS	250	1992
		B	CD U	250	
		B	CMX C Rebel / CT	250	1996
		B	AV	50	1984
	KAWASAKI	B	KLX 110	110	2007
	KEEWAY	B	Cruiser	250	
		B	Supershadow	250	
	KYMCO	S	CBT		
		S	GY6		
		S	GY50	50	
		S	Super 8	50	
		S	C110	110	
	MBK	S	XC 125 Flame (I)	125	
	MIDWEST	B	JC50Q-9	50	2000
		B	JC70Y	70	2000
		B	JS70Y	70	2000
		B	JS90Y	90	2000
	PANDA	A	KD A	50	2000 2001
		A	KD A	80	2000 2001
		A	KD A	125	2000 2001
	PEUGEOT	S	V-Clic	50	
	QINGQI	B	139QMB	139	
		B	GS139	139	
	SACHS	B	Roadster	125	2000
		B	Roadster V2	125	1998
	SHENGZHEN ETONG	S	CBT		
		S	GY6		
		S	GY50	50	
		S	C110	110	
	SHERCO	B	City Corp 125 watercooler Enduro	125	2008
		B	City Corp 125 watercooler Supermotard	125	2008
	SUZUKI	B	FB K	50	1989 1991
		B	FB M	50	1991
		B	FB J,K	80	1988 1991
		B	FB M	80	1991
		B	Birdie Scooter	90	2001
		B	FB D S	100	1986
		B	FB G,S	100	1995
		B	DR-Z	111	2003
		S	Scooter 125	125	2008
	SYM	S	Mio 50	50	2005
	YAMAHA	S	T 90 D	90	2007 2007
		S	T 90 N	90	2007 2007
		B	TT R	90	2000
		B	TT-R 90	90	2007 2007
		B	TT-R 90 E	90	2007 2007
		B	TT-R 110	110	2013
		B	TT-R 110 E	110	2008 2009
		B	TT-R 110 EX	110	2008 2008
		B	TT-R 110 EY	110	2009 2009
		S	XC E	125	1993
		S	XC E, SC Beluga Roller	125	1990
		S	XC F Roller	125	1994
		S	XC N, NC, U, W	125	

B=Bike
A=ATV
S=Scooter

Updated on 18th May 2015

B=Bike
A=ATV
S=Scooter

13033

			CC	FROM	TO	
...P-RZ9HC	ZENGCHENG BENMA	S XC S, SC, ZS, ZSC	125			
		S XC T Cygnus Roller	125	1994		
		S XC X, W, ZW	125			
		B YBR	125	2005		
		B YBR 125i	125	2007		
		B XV Virago	240			
		B XV F Virago	250	1994		
		B XV S Virago	250	1994		
		B XV W, WC Virago	250	1989		
		B XVS 250	250	2008	2008	
		B XVS 250 X	250	2008	2008	
		B XVS Dragstar	250	2000		
		S CBT				
		S GY6				
		S GY50	50			
		S C110	110			
		P7	HONDA	B CT K	90	
B S Z	90					
B SL	90					
B T K	90					
B CB D, RS	125					
B CB XJ (12mm)	125					
B CB K	175					
B CD A, T	175					
B C	200					
P8Y	HONDA			B C D, Z, GB1	90	
		B CA (12mm)	90			
		B CD (12mm)	90			
		B CS	90			
		B L I/II, Z	90			
		B S	90			
		B SB	90			
		QA55V	DUCATI	B Supermono	550	1993
B 748R	748			2000		
B 851 SP4	888			1992	1993	
B 888 (SPS-SP5)	888			1992	1993	
B Superbike 851 (SP2)	888					
B Superbike 851 (SP3)	888					
B 916 SP2	916			1995	1996	
B 916 SP3	916			1996	1997	
B 916 Sport Production (SP)	916			1994	1995	
B Racing	950			1995		
B 916 SPS Race	996			1997	1999	
QC57	ATK FRIGERIO MOTO			B 50 MXLQ	50	2003
		B Enduro	80			
		B Cross	125			
		B Enduro	125			
		B Scrambler	125			
		B Cross	250			
		B Enduro	250			
		B Enduro 347	350			
		B Enduro 406	400			
		B Cross	496			
	KAWASAKI	B KX	80	1992		
		B KX	85	2000		
		B KX 85	85	2011		
		B KX 85-II	85	2011		
		B KX	100	1992		
		B KX	125	1990	1999	
	MOTO VILLA	B Daytona	125			
		B MCA	125			
		B Cross	250			
		B MCA	250			
		B MCA 495	500			
		B S3	250			
	QC57C	HONDA MAICO PEUGEOT SUZUKI	B CB K4	350	1981	1984
			B MC	250		
			B X LC	50		
B RMX T, V, W, X			80	1996		
QC59C	AMERICAN EAGLE	B Talon	360			
		B Talon MX	405			
	MAICO	B Cross / Enduro	250	1990		
		B Cross / Enduro	320	1990		
		B Cross / Enduro	360	1992		
		B Cross / Enduro	380	1991		
		B Cross / Enduro	440	1992		
		B Cross / Enduro	500	1990		
		B Sidecar Twin Cylinder	640	1991		

			CC	FROM	TO	
QC59YC	HONDA	B CRS R2 / R3	450	2002		
		B XR R (R1)	650	2000		
		B VTR SP1	1000	2000	2001	
		B VTR SP2	1000	2002		
		B Piega VTR 1000 SP	1000	2003		
	MONDIAL					
	QC61YC	HONDA	B CRF R	450	2007	2007
			B CRF R 4T	450	2002	2007
			B CRF X	450	2005	2008
	QJ19LM	JIANGSU SUMEX	S 4P61			
QL55	DOT	B Scramblers	197			
		B Regularità	125			
	DUCATI	B Six Days	125			
		B Mk III	250			
	GREEVES	B 24 MX1				
		B Hawkstone				
		B MX2				
		B RBS				
		B RDS				
		B Super Rat	100			
		B Grand Prix	125			
		B Moto-Cross	125			
		B Grand Prix	250			
		B I.S.D.T.	250	1977		
B Moto-Cross	250					
B MX	250	1977				
B I.S.D.T.	350	1977				
B Moto-Cross	360					
B Grand Prix	400					
B Moto-Cross	400					
MAICO	B RS	125				
	B SS	125				
	B SS	175				
	B SS	175				
MONDIAL	B RS	125				
	B SS	175				
MOTORI MORINI FRANCO	B FM6M	50				
	B Sprint 820	50				
TEMPO	B Fighter 220	100				
	B Fighter 230	100				
QL77JC4	GARELLI	S Astro 50	50			
		S Astro 50	50	2001		
		S FX 50	50			
		S KRC 50	50			
		S KRS 50	50			
		S M 901 50	50			
		S Mars 50	50			
		S Raider 50	50			
		S Roadshow 50	50			
		S RZ1 50	50			
		S Shark 50	50			
		S Starter 50	50			
QN19V	PRAIRIE BOBCAT	A 440AX	440			
		A 440LC	440			
QN86	APRILIA	B AF1 Futura SP	125	1990	1992	
		B AF1 Replica	125	1990	1992	
		B AF1 Sport	125	1988	1990	
		B Classic 125 - 11KW	125	1996	2002	
		B RS Extrema	125	1995		
		B RS Racing Replica	125	1993	1996	
		B ST	125	1982	1984	
		B STX	125	1984	1985	
		B Tuareg Rally	250			
		B Cross	125			
	ARM ASPES	B CRC 80	125			
		B Cross Hopi models	125			
		B Cross RG Hopi models	125			
		B CRS	125			
		B Regularità Hopi models	125			
		B RG	125			
		B RGC	125			
		B RGCR 80	125			
BENELLI BETA	B RGEL	125				
	B RGL	125				
	B RGS	125				
	B Jarno	125				
	B CR A	125				
	B CR RV	125				
	B RC	125				
	B RCRV	125				
	B RV	125				
	B CR 240	250				



CC FROM TO

...QN86

			CC	FROM	TO
	B	Custom 240	250		
	B	GS	250		
	B	CR	350		
	B	GS	350		
	B	CR	500		
CAGIVA	B	WR / WRE	125	2002	
	B	MXR	500		
CCM	B	MX	125	1979	1980
	B	MX	250	1979	1981
DERBI	B	CR81	75		
	B	CR82 Cross	75		
	B	GPR	75		
	B	CR82 Cross Agua	125		
	B	Cross 1983	125		
	B	CRS81 Cross	125		
	B	CRX Cross	250		
	B	Enduro	250		
	B	RC	250		
FANTIC	B	RC 12,7mm, 1/2inch	50		
	B	Cross Competition	80		
	B	Caballero Cross Competizione	125		
	B	Caballero Regolarita?	125		
	B	Enduro Comp	125		
	B	HP1	125		
	B	Raider LC	125		
	B	Strada Sport	125		
GAS GAS	B	TXT Boy (Alu-head)	50	2004	
	B	Enducross 250	250		
GILERA	B	GR1 Replica	75		
	B	Agua Cross	125		
	B	C1	125		
	B	Arizona	200	1985	1986
	B	RTX	200	1986	1986
	B	RV LC	200	1985	1986
	B	RX LC	200	1985	1986
	B	C3	250		
	B	HX	250		
	B	NX LC	250		
HARLEY DAVIDSON	B	MX	250	1978	
	B	SS	350		
	B	SX Sprint, C, H,	350		
HIRO MOTORI	B	All models	125		
HONDA	B	RSCMT	125		
	B	NSR, F	250	1993	1996
	B	RSCMT	250		
HUSQVARNA	B	CR 65 Minicross	65	2011	
	B	CR 65 Minimotard	65	2011	
	B	WR	125	1990	1992
	B	WR	125	1993	2000
	B	WRE	125	1998	
	B	WRK	125	1989	
	B	250 WR	250	1992	1999
	B	CR	250	1990	2000
	B	WRE	250		
	B	WRK	250	1989	
	B	CR	360	1991	
	B	WR	400		
KAWASAKI	B	KX 125	125	2006	
	B	KX	250	1992	1996
	B	KX 250 R	250	2005	2005
KTM	B	Senior	50	2003	
	B	SX Pro Junior LC	50	2003	
	B	SX Pro Senior LC	50	2003	
	B	SX	65	1998	2000
	B	SX Beta (19mm)	65	2003	2009
	B	85 SX	85	2004	2007
	B	85 SX	85	2008	
	B	85 SX 17/14	85	2010	
	B	85 SX 19/16	85	2010	
	B	SX	85	2004	2007
	B	105 SX	105	2004	
	B	105 SX	105	2008	
	B	125 EXC	125	2002	
	B	125 EXC Six Days	125	2010	
	B	EGS	125	1993	
	B	EGS	125	1998	
	B	EGS	125	1999	
	B	EXC	125	1993	1995



CC FROM TO

			CC	FROM	TO
	B	EXC	125	1996	1997
	B	EXC	125	1997	1998
	B	EXC	125	1998	1999
	B	EXC	125	1999	2000
	B	SX	125	1993	1995
	B	SX	125	1997	1998
	B	SX	125	1999	2000
	B	SX	125	2001	2001
	B	SX	125	2003	
	B	144 SX	144	2006	
	B	150 SX	150	2010	
	B	150 XC	150	2010	
	B	250 SX	250	2010	
	B	EGS	250	1997	
	B	EGS	250	1998	
	B	EGS	250	1999	
	B	EXC	250	1997	1998
	B	EXC / Sixt Days	250	1998	2001
	B	SX	250	1997	1998
	B	SX	250	1999	
	B	SXC	250	1999	
	B	EGS	300	1997	
	B	EGS	300	1999	
	B	EXC	300	1997	1998
	B	EXC / Sixt Days	300	1999	
	B	MXC	300	1997	2002
	B	SX	300	1999	
	B	EGS	360	1997	
	B	EXC	360	1997	
	B	MXC	360	1997	
	B	SX	360	1997	
	B	380 EXC	380	1998	
	B	EGS	380	1998	
	B	EGS	380	1999	
	B	Enduro	380	1998	
	B	SX	380	1999	
	B	390	390		
	B	420	420		
	B	495	495		
	B	Z5	500		
MAICO	B	Trial	75		
MINARELLI	B	MR 6	80		
	B	Cross /5	125		
	B	Regolarita /5	125		
MONTESA	B	Cappra 414VE/VF/VG	414		
PUCH	B	GS F4T	350		
	B	GS HW	350		
SVM	B	TL	50		
SWM	B	TL	50		
	B	RG MD	125		
	B	RS GS	125		
	B	TF2	125		
	B	TF6	125		
	B	RS GS	175		
	B	RS MC, GSL	250		
	B	TF 2	250		
	B	TF 6	250		
	B	MCTF2	350		
	B	RS 347 GS	350		
	B	MCTF2	370		
	B	MCTF2	400		
TAU MOTORI	B	TVR 27 V, VL			
	B	TVR 28			
TECNOMOTO	B	TM 50 ZR	50		
TGM	B	Competition	50		
	B	Cross R, MX	125		
	B	Cross R, MX	250		
RA2HC	B	SB7	750	1993	
BIMOTA	B	CB N	100		
HONDA	B	CB DC	125		
	B	CBX R	600	1989	
	B	CB S, SC, SCF, Dominator	650		
	B	CBX E	650		
KAWASAKI	B	FX R	400		
	B	KZ A, B	500		
	B	ZX A, B	500		
	B	ZR A	550		
	B	Ninja R	600		

B=Bike
A=ATV
S=Scooter

Updated on 18th May 2015

B=Bike
A=ATV
S=Scooter

13035



...RA2HC

			CC	FROM	TO	
SUZUKI	B	R 16V	900			
	B	Z GTR	1000			
	B	Z RX	1000			
	B	DR S L,M,N,P	350			
	B	LS Savage	400			
	B	DR D, R, S	500			
	B	GSX EU E, F, G, H	550	1984		
	B	DR	600			
	B	DR R H,J,K	600			
	B	DR SUF-SUK	600			
	B	LS Savage	600			
	B	TG K	600			
	B	LS Savage	650			
	B	GSX ESD, ESE	750	1984		
	B	GSX R	750	1994		
	B	VS GL, PG, GLF	750			
	B	DR Big S-SU, L	800	1991		
	B	DR Big S-SU, L	800	1994		
	B	DR Big S-SU, M-N C	800			
	B	GSX E	1000	1986		
	RA4HC (OE073)	APRILIA	B	ETV Capo Nord	1000	2001 2003
			B	ETV Capo Nord	1000	2004 2005
B			RST Futura	1000	2001 2003	
B			RSV	1000	1999 2004	
B			RSV	1000	2005 2009	
B			RSV R	1000	2000 2004	
B			RSV R Factory	1000	2005 2009	
B			SL Falco	1000	2000 2003	
B			Tuono Fighter	1000	2003	
B			Tuono Fighter R	1000	2003	
B			Tuono R,R Factory	1000	2005 2010	
B			Biposto	650	1994 2000	
B			Supermono	650	1994 2000	
B			K 1200 GT	1200	2006 2008	
BIMOTA	B	K 1200 R Sport	1200	2007		
	B	K 1300 GT	1300	2009		
	B	K 1300 R	1300	2009		
	B	K 1300 S	1300	2009		
BMW	B	XB9R Firebolt	984	2001 2003		
	B	XB9S / SX Lighting	984	2003 2007		
	B	RR1000	1000	1987 1988		
	B	M2 Cyclone	1200	1997		
	B	S1 Lightning	1200	1996 1998		
	B	S1 White Lightning	1200	1998		
	B	Thunderbolt S3, S3T	1200	1997		
	B	X1 Lightning	1200	1999 2003		
	B	XB12R	1200	2006 2007		
	B	XB12S / SCG / SS / STT	1200	2004 2007		
BUPELL	B	XB12X Ulysses	1200	2005 2007		
	B	W12	350	1994 1996		
	B	Elefant GT	900			
CAGIVA	B	Elefant i.e.	900			
	B	Spyder Roadster	998			
CAN-AM	B	Spyder	1000	2008		
	B	Spyder Roadster	1000	2008		
DERBI	B	Senda R / SM	125	2002		
DUCATI	B	M 600 Monster	600	1997		
	B	SS 600	600			
	B	i.e.	620	2002		
	B	Sport	620	2003		
	B	SS Super Sport	750	1991		
	B	800 Sport ie HF	800	2003		
	B	800 Sport ie	800	2003		
	B	800 SS ie 2003	800	2003		
	B	800 SS ie HF	800	2003		
	B	Monster S2R	800	2005 2007		
	B	Paso	906	1988 1990		
	B	i.E.	907			
	B	Sport Touring ST2	944	1997 2003		
	B	996 Biposto	996	1999 2002		
HARLEY DAVIDSON	B	Supersport 1000 SS	1000	2003 2005		
	B	VRSC V-Rod	1130	2002 2006		
HONDA	B	VRSC V-Rod Screamin Eagle	1250	2005 2007		
	B	CB	90			
	B	CB JX	90			
	B	CB	100			
	B	CL	100			
	B	GL	100			



KAWASAKI

KAWASAKI

KTM

LAVERDA

MOTO GUZZI

PIAGGIO / VESPA

			CC	FROM	TO
B	XL		100		
B	XL (S M 12mm)		100		
B	CB N		110		
B	CT		110		
B	CB Twin II		125	1980	1985
B	CBX		125		
B	CG		125		
B	GL		125		
B	SL		125	1980	1985
B	XL RZ, X		125	1980	1985
B	HX135 Raider		135		
B	GL		145		
B	CT		185		
B	CL		200		
B	XR		200	1984	1986
B	XR R		200	1984	1986
B	CL R		250		
B	CL SC		250		
B	CS		250		
B	CT		250		
B	TLR		250		
B	XLR		250	1984	
B	XR R / RE / RN / RP / RS (ME06)		250	1984	1995
B	CB G		350	1981	1985
A	ATC		400		
B	CB F, LC		400	1980	1984
B	CBX F		400	1983	1985
B	CBX F2		400	1986	1988
B	N R		400		
B	NV		400		
B	XL		400	1978	1983
B	CB N		450		
B	CM A,C, E		450	1986	1989
B	CBR S		500	1988	
B	GB		500	1988	1992
B	SL		500	1982	1986
B	CBX E		600		
B	CB SC		700		
B	CBR		750		
B	VTR 1000 F Fire Storm		1000	1997	2006
B	LT A		160		
B	BR		250		
B	ER A, B, C		250		
B	KLE		250		
B	KZ G		250		
B	Z Belt Drive		250		
B	EX 305 A, B		305		
B	LTD A		305		
B	KZ E, J, K		400		
B	Z		400		
B	Z J		400		
B	Z LTD II		400		
B	KL A, B		500		
B	KZ A, B, C, D, F, G, H		550		
B	Tengai		650		
B	GP R		750		
B	Ninja		750		
B	VZ		750		
B	ZRX		750		
B	ZX J (12mm)		750		
B	ZG Voyager		1200		
B	ATV 4		50	1993	
B	Bicilindrico		650		
B	Formula		650	1995	
B	Ghost		650	1995	
B	Ghost Legend		650	1995	
B	Ghost Strike		650	1995	
B	Sport		650	1995	
B	650 Ghost		668		
B	668		668	1996	
B	668 Ghost, Stryke		668		
B	Hidalgo		668		
B	El Cid		700		
B	Diamant		750	1997	
B	Formula		750	1997	
B	S Formula		750	1998	
B	MGS 01		1250	2004	
S	ET2 (iniezione / Einspritzer)		50	1998	

13036

B=Bike
A=ATV
S=Scooter

Updated on 18th May 2015

B=Bike
A=ATV
S=Scooter



CC FROM TO

...RA4HC (OE073)

			CC	FROM	TO	
SUZUKI	S	Vespa ET2 Iniezione	50			
	B	SP	100			
	B	GN D, ED, ES	125			
	B	GN Z,D	125	1995		
	B	GS D, ES, ESO	125			
	B	GT -11, 2N	125			
	B	OR S	125			
	B	SP D, E	125			
	B	SP	200			
	B	SX R	200			
	B	SP	250			
	B	GS L	300			
	B	GSX L, LF	300			
	B	DR	370			
	B	SP	370			
	B	GSX EE, ED, EZ, FD, FX, FZ, LT, TD	400			
	B	GSX FX	400	1982		
	B	GSX LX	400	1988		
	B	GSX SE, EF	400			
	B	GSX SF, EG, SG	400			
	B	SP	400			
	B	GS EU,SU,S	450			
	B	GS E Tourer	500			
	B	GS E Tourer	500	1994		
	B	GS EK	500	1989		
	B	SP E, P	500			
	B	GSX	550			
	B	GSX E	550			
	B	DR SF-K, SG	600	1989		
	B	GR G, XG	650	1982	1990	
	B	GR X D,E	650	1984	1990	
	B	GX	650	1984	1990	
	B	VS GL	700	1986		
	B	GSX EFE, EFG	750	1984		
	B	GSX ESD-ESG, ESG	750	1984		
	B	GSX EZ	750	1983		
	B	GSX S, ED, ESD	750	1981		
	B	GSXR L,M	750	1990	1995	
	B	GSXR RK	750			
	B	GS GE	850	1980		
	VYRUS YAMAHA	B	984 C3 2V	992	2003	
		B	CT C, J, K, L	125	1982	1984
		B	KJ J, RJ, K, RK, L	400		
		B	SRX	400		
		B	XZ	400		
		B	TK	500		
		B	XS E	500	1978	1985
B		SRK	600	1986	1991	
B		XJ N	600	1989		
B		XJ N	600	1990		
B	XJ S Diversion	600	1991			
B	TT S, E	660	1996			

RA4HCX (OE052)

			CC	FROM	TO		
BIMOTA	B	Tesi 2D 991 (Ducati Motor)	1000	2005			
	BMW	B	R 1100 S Twinspark (2nd plug)	1100	2003		
		B	R 1150 all models Twinspark	1150	2003		
		B	HP2 Megamoto83kW	1200	2007		
		B	HP2 Twinspark	1200	2005		
		B	R 1200 GS (Twinspark)	1200	2004	2005	
		B	R 1200 GS Adventure (Twinspark)	1200	2006		
		B	R 1200 R Twin Spark	1200	2007	2009	
		B	R 1200 S Twin Spark	1200	2006		
		B	R 1200 ST, RT (Twinspark)	1200	2005		
		BUJELL	B	XB9S / SX Lighting	984	2008	
			B	XB12R	1200	2008	
			B	XB12S / SCG / SS / STT	1200	2008	
B	XB12X Ulysses		1200	2008			

RA59GC

			CC	FROM	TO
DUCATI	B	748	748	1995	
	B	748S	748	2000	
	B	Biposto	748	1995	
	B	SPS	748		
	B	SS Special	750	1992	
	B	888 Strada	888	1992	1993
	B	916 Biposto	916	1995	1998
	B	916 Senna	916	1995	1998
	B	916 Strada	916	1994	1995
	B	Monster S4	916	2001	2003
	B	SPORT TOURING ST4	916	1999	2003
	B	916 SPS	996	1997	1998



CC FROM TO

RA6HC (OE083)

			CC	FROM	TO	
	B	996	996	1999	2002	
	B	Monster S4R	996	2004	2005	
	B	SPORT TOURING ST4 S	996	2001	2005	
	B	SPORT TOURING ST4 S ABS	996	2003	2005	
LAVARDA	B	Formula S	750	1998	2000	
AJP	B	Enduro 125	125	2003		
	B	Super-Moto 125	125	2003		
APRILIA	B	Enduro 200	200	2003		
	B	Super-Moto 200	200	2003		
	S	Leonardo	250	1999	2003	
	S	Leonardo	300	1998	2000	
	B	ETX	350	1986	1993	
	B	EXT	350	1985		
	B	Tuareg Wind	350	1986	1993	
	B	Pegaso	600	1986	1993	
	B	Tuareg 600 Wind	600	1987	1992	
	B	Moto 6.5 Starck	650	1995		
	B	Pegaso 650 i.e.	650	2001	2005	
	B	Pegaso i.e. / Cube / Garda	650	1994	2000	
	ATK	B	125 LQ Enduro Liquid Cooled (4-Stroke)	125	2003	
		B	350 Cross Country, Enduro (4-Stroke)	348	1991	2002
B		490 Cross Country, Enduro (4-Stroke)	494	1999	2002	
B		500 DTE Dirt Track (4-Stroke)	494	1999	2002	
B		500 Motard (4-Stroke)	494	1999	2002	
B		Dirt Track (4-Stroke)	500	1999	2003	
B		Enduro (4-Stroke)	500	1998	2003	
B		Supermot / Supermotard (4-Stroke)	500	2001		
B		604 Cross Country, MX (4-Stroke)	560	1988	1992	
B		605 Cross / Cross Country / DT / Enduro (4-Stroke)	600	1993		
B		Dirt Track (4-Stroke)	600	1998	2003	
B		Supermotard (4-Stroke)	600	2001	2002	
BAROSSA MOTOR		A	Magna	150		
		A	Magna	170		
	A	Magna	250			
BENELLI	S	Caff? Nero 250	250	2008		
	S	Velvet 250 MY08	250	2008		
	S	Velvet Eco	250	2000		
	B	RS	350			
BETA	B	Sport 354	350			
	B	Turismo 354	350			
	B	LS	500			
	B	Quattro	500			
	B	Sport 504	500			
	B	4C	650			
	B	Sport 654	650			
	B	T654	650			
	B	Sei	750			
	B	Sei	900	1979		
	S	Alp	125	2000		
	B	Euro	125	2000		
	B	Alp 4T	200	2000		
	B	Urban 200	200	2008		
B	Urban 200 Special	200	2009			
BIMOTA	B	RR 250 M 4-T	250			
	B	RR 400 4T (motore KTM)	400		2009	
	B	RR 450 4T (motore KTM)	450			
	B	RR 525 4T (motore KTM)	525			
	B	YB4	750			
	B	DB2 (Ducati motor)	900	1993	1995	
	B	DB2 SR (Ducati motor)	900	1994	1996	
	B	DB4	900	1998		
	B	Mantra	904			
	B	DB1 ES, SR	906	1994		
	B	DB 5 (Ducati Motor)	1000	2005		
	B	DB 6 (Ducati Motor)	1000	2006		
	B	YB10 Diece Biposto, Furano	1000	1993		
	B	DB 5R	1078	2010		
B	DB 5S	1078	2010			
B	DB 6R Delirio	1078	2008			
B	Tesi 3D	1078	2010			
B	DB 6	1100	2007			
B	SB5 ,S	1150				
B	YB5	1200				
BMW	B	F 650	650	1994	2000	
	B	F 650 CS	650	2002	2003	
	B	F 650 GS	650	2001		
	B	F 650 GS Dakar	650	2000		
	B	F 650 ST	650	1997	2001	

B=Bike
A=ATV
S=Scooter

Updated on 18th May 2015

B=Bike
A=ATV
S=Scooter

13037



CC FROM TO

...RA6HC (OE083)

			CC	FROM	TO
	B	F 650 Twinspark	650	1994	2000
	B	F 650 TwinSpark	650	2004	
	B	G 650 Xchallenge	650	2007	2010
	B	G 650 Xcountry	650	2007	2010
	B	G 650 Xmoto	650	2007	2010
	B	SE Strada	650	2000	
	B	F 650 GS	800	2008	
	B	F 800 GS	800	2006	
	B	F 800 R	800	2009	
	B	F 800 R (Chris Pfeiffer)	800	2009	
	B	F 800 S	800	2006	
	B	F 800 ST	800	2006	
	B	K 1200	1200	2005	
	B	K 1200 GT	1200	2003	2005
	B	K 1200 LT	1200	2000	
	B	K 1200 RS	1200	1997	
	B	K 1200 S	1200	2004	
BOMBARDIER	A	330	330	2002	
	A	Outlander	400	2003	
	A	500	500	2002	
	A	500 Traxter 7401	500	1999	2002
	A	500 Traxter 7414	500	1998	2002
	A	650 Quest	650	2002	2003
	A	650 Traxter DS / DR	650	2000	
BSM	B	125	125	1999	
CAGIVA	B	Lucky	350		
	B	T4 E, R	350		
	B	River 'cat'	500		
	B	T4 E, R	500		
	B	T4 Pharaon	500		
	B	Elefant 'cat'	900		
	B	Gran Canyon 900	904		
CARREFOUR	B	PFM	125	2000	
CCM	B	CMX	500		
	B	MTT	500		
	B	2 stroke	560		
	B	4 stroke	560		
	B	604 R / RS / R30	600		
	B	604 Roadster RS	600	2001	
	B	604 Supermoto dual sport	600	2001	
	B	604 Trail dual sport	600	2001	
	B	604E Sport, Supermoto, R	636	2000	
CR & S	B	Vun	650	2007	
DAREN	A	125	125	2000	
	A	150	150	2000	
DAZON	A	Buggy 175	175		
DERBI	B	Cross City 125	125	2007	
	A	170	170		
DUCATI	B	M 400 Monster	400	2000	
	B	Monster 600 Dark, City	600	1994	1996
	B	Monster 620 i.e.	620	2002	2006
	B	Multistrada	620	2005	2007
	B	Monster 695	695	2007	
	B	Monster 696	696	2007	
	B	Super Sport	748		
	B	Desmo Super Sport	750		
	B	F1	750	1985	
	B	Laguna Seca	750		
	B	LS	750	1985	
	B	Monster	750		
	B	Montjuichi	750		
	B	Paso	750	1986	1992
	B	Santa Monica	750		
	B	SS Super Sport i.e.	750	1999	
	B	Monster 796	800	2010	
	B	Hypermotard 796	803	2009	2012
	B	M 900 Monster	900	1997	
	B	M 900 Monster i.e.	900	1997	
	B	MH900E	900	2000	
	B	SS Super Sport	900	1999	2003
	B	SS Super Sport / SL	900	1991	1998
	B	Superlight	900		
	B	Paso Super	904		
	B	SS Super Sport i.e.	904	1991	1998
	B	Super Sport	904		
	B	Superlight	904		
	B	GT 1000	992	2007	2010
	B	GT 1000 Touring	992	2007	2010



CC FROM TO

			CC	FROM	TO
	B	Monster 1000	1000	2003	2005
	B	Monster 1000 S	1000	2005	2005
	B	Monster S2R 1000	1000	2006	2008
	B	Multistrada	1000	2003	2006
	B	Multistrada / DS	1000	2002	2006
	B	Multistrada S	1000	2005	2006
	B	Paul Smart 1000	1000	2006	2006
	B	Sport 1000	1000	2006	2009
	B	SuperSport 1000	1000	2006	
	B	Hypermotard	1100	2007	2009
	B	Hypermotard 1100 EVO SP Corse	1100	2012	
	B	Hypermotard EVO	1100	2010	
	B	Hypermotard EVO S	1100	2010	
	B	Hypermotard S	1100	2007	2009
	B	Monster 1100	1100	2009	2010
	B	Monster 1100 EVO	1100	2010	
	B	Monster 1100S	1100	2009	2010
	B	Multistrada	1100	2007	2010
	B	Multistrada S	1100	2007	2010
EAT RACING	A	Evolution 510	510		
	A	Explorer 625	625		
	A	Energia 992	992		
FRIGERIO MOTO	B	Enduro	350		
	B	Scrambler	350		
	B	Enduro 504	500		
	B	Enduro 506	500		
GAS GAS	B	Normada 500	500		
GILERA	S	Cougar	125	2000	
	B	FB Nordcap	600	1992	
	B	Nord West	600		
	B	RC , C	600		
HARLEY DAVIDSON	B	Sportster 1200 Nightster	1200	2008	
	B	XR 1200	1200	2008	2009
	B	XR 1200 X	1200	2010	
	B	VRSC Night Rod Special	1250	2008	
	B	VRSC V-Rod	1250	2008	
	B	VRSC V-Rod 10th Anniversary	1250	2010	
	B	VRSC V-Rod Muscle	1250	2010	
	B	Road King	1584	2008	
HERCULES	A	ATV 300 S	300	2004	
	A	ATV 300 U	300	2004	
HESKETH	B	V	1000		
HMZ	B	Cruise 125	125	1996	
HONDA	B	CG	110		
	B	S	110		
	A	ATC (L=19mm)	125	1982	
	B	CB S	125		
	B	CC	125		
	B	CG	125	1998	
	B	CLR City Fly	125	2000	
	B	CT	125		
	B	Italia I	125		
	B	S I	125		
	B	TG	125		
	B	TL	125	1980	1984
	A	TRAX	125		
	B	Tri-Moto	125		
	A	TRX	125	1985	
	B	XL R, S	125		
	B	XLR	125	1997	
	B	XR	125		
	B	XR L (ED)	125	2003	
	B	CH D	150		
	B	XL 13mm	175		
	A	ATC S-D	185		
	B	XL S	185	1979	
	A	ATC Big Red	200	1982	
	A	ATC E, X, ES/M/S	200	1982	
	B	CB	200		
	B	TLR R	200		
	B	TR Fat Cat	200		
	A	TRX D Fourtrax II	200	1986	1990
	A	TRX SX Fourtrax I	200	1990	
	B	XL R	200	1983	
	A	ATC ES, SX	250	1986	
	B	CB K4, G5	250		
	B	CB Nighthawk	250	1980	
	B	CB RS-A	250	1980	1985

13038

B=Bike
A=ATV
S=Scooter

Updated on 18th May 2015

B=Bike
A=ATV
S=Scooter



...RA6HC (OE083)

		CC	FROM	TO
B	CB T	250	1980	1985
B	CB Two Fifty	250		
B	CBX	250		
B	CH	250		
B	CH Spacy	250	1985	
B	CM C	250		
B	CN Fusion I	250		
S	CN Helix	250	1986	1987
S	CN Roller	250		
S	CN Roller	250	1991	
S	FE Forsight	250	1997	1999
S	FE Forsight	250	2000	
B	GB	250	1988	
B	RX Silk Road	250		
B	SL	250		
A	TRAX	250		
A	TRX R	250	1987	
A	TRX X	250		
B	VT F2	250		
B	VTR	250		
B	VTZ	250	1988	
B	XL S, L	250	1973	1983
B	XLR	250		
B	XLX	250		
B	XR L	250	1992	
B	XR R	250		
A	TRX	300	1992	
A	TRX EX	300	1993	
A	TRX FW	300	1993	
A	TRX N	300	1992	
A	ATC X	350		
B	CB F	350		
A	TRX	350	1986	
B	XL R, K	350	1985	1987
B	XLX	350		
B	XR R	350		
B	CB / CB-1	400	1978	1984
B	CB A	400	1979	
B	CB N	400	1980	1984
B	CM T	400	1980	1984
B	CX C, F2	400		
B	GL, C	400		
B	Hawk (I)	400		
B	NV	400		
B	VF F	400	1985	
B	XL	400	1984	
B	XR R	400	1996	
B	CB M	450	1985	
B	CB S	450	1986	1989
B	CMX C	450		
B	CB	500	1984	
B	CBR F	500		
B	CBR FS A	500	1995	
B	CX	500	1983	
B	CX C	500		
B	CX E	500	1979	1984
B	CX Turbo	500	1979	1984
B	FT	500	1982	1985
B	GB	500	1992	
B	GL	500	1979	1984
B	Magna V30	500	1987	
B	NX	500		
B	VF F	500	1984	
B	VF F2	500		
B	VT C	500	1983	
B	VT E	500	1983	1985
B	XBR	500	1988	
B	XBR S	500	1985	1987
B	XL (I)	500	1983	
B	XL R	500		
B	XL S	500	1979	1981
B	XR	500	1980	
B	XR R	500	1980	
B	CBX F, F2	550	1982	1985
B	CBR F	600	1987	1988
B	CBX R	600	1983	1987
B	NTV	600		
B	NV	600		



CC FROM TO

		CC	FROM	TO
B	NX	600		
B	V Transalp	600	1987	
B	VT C, Shadow	600	1988	
B	VT C, Shadow	600	1995	
B	VT D Shadow	600	1993	
B	XL L, LM	600	1986	
B	XL R	600	1987	
B	XL RM	600	1983	1987
B	XL V, VN Transalp	600	1983	1987
B	XLV, N Transalp	600	1994	
B	XR R, L	600	1987	
B	XR RR, S, T, V	600		
B	XV	600		
B	CB C	650	1980	
B	CB C, Z	650	1980	1984
B	CB SC	650	1980	
B	CX C	650	1983	
B	CX E	650	1983	
B	CX Turbo	650	1983	1987
B	FMX	650	2005	
B	FX Vigor	650	1998	
B	GL, DX	650	1983	
B	NT	650		
B	NTV	650	1996	
B	NTV Deauville	650	1988	1991
B	NTV Revere	650	1988	
B	NTV S	650	1998	
B	NTV T	650	1995	
B	NX Dominator	650	1988	1995
B	NX Dominator	650	1996	
B	SLR	650	1996	
B	XL L / Transalp	650	1994	
B	XR L, RL	650	1993	
B	XRV Africa Twin	650	1988	
B	Deauville	680	2005	2006
B	VF C, F, S	700		
B	CB	750		
B	CB	750	1982	1983
B	CB	750	1992	
B	CB C	750	1992	
B	CB F	750		
B	CB F	750	1992	
B	CB F2	750	1980	
B	CB F2	750	1995	
B	CB F2 N, FII	750		
B	CB FA I	750	1991	
B	CB FOUR I	750		
B	CB FZ	750		
B	CB K	750	1981	1984
B	CB KZ	750	1982	1983
B	CBX F, K	750	1984	1986
B	NV	750		
B	NV	750	1987	
B	Shadow	750	2004	
B	VF C	750	1982	1985
B	VF F Chopper	750	1983	1984
B	VF S Chopper	750	1982	1983
B	VFR FJ I	750	1986	1987
B	VT 750 C2B Black Spirit	750	2010	
B	VT 750 C2S Shadow	750	2010	
B	VT C, S	750	1997	
B	VT C2 Shadow Ace	750	1987	
B	XLV R	750	1983	
B	XRV Africa Twin	750	1990	1992
B	XRV Africa Twin	750	1993	
B	CB F, F2	900	1979	1983
B	CB F, FZ, C, F2	900	1980	1984
B	CB F	1000		
B	GL Goldwing K1, K2, KZ	1000	1980	1987
B	VF F2	1000	1984	1986
B	VF R	1000	1987	
B	XL 1000 V Varadero	1000	1999	2002
B	XL 1000 V Varadero	1000	2003	2007
B	CBX (CB1)	1050	1980	1987
B	CB F, FD	1100	1980	1986
B	CBR	1100	1980	1987
B	CBR	1100	1982	1985
B	GL, DX	1100		

B=Bike
A=ATV
S=Scooter



Updated on 18th May 2015

B=Bike
A=ATV
S=Scooter

13039



CC FROM TO

...RA6HC (OE083)

			CC	FROM	TO
	B	GL , DX	1100	1982	1987
	B	GL D, DX	1100		
	B	GL DX	1100		
	B	GL F	1100	1982	1987
	B	GL R	1100		
	B	VF C	1100	1983	1987
	B	VT ,C Chopper	1100	1994	
	B	GL	1200	1983	1987
	B	GL A	1200	1984	1987
	B	CB	1300	1998	
	B	CB S	1300	2005	
	B	X 4	1300	1997	
HUSABERG	B	FC470	400	2000	
	B	FE e	400	2000	2002
	B	FS c	400	2000	2002
	B	FS e	400	2000	2002
	B	450	450	2003	
	B	FE e	450	2000	2008
	B	FC470	470	2000	2002
	B	FX 470 e	470	2000	2002
	B	FE e	500	2000	
	B	501	501	2003	
	B	FE 501	501	2008	
	B	550	550	2003	
	B	FC	550	2000	
	B	FE e	550	2000	
	B	FS e	550	2000	
	B	650	650	2003	
	B	FE 650	650	2008	
	B	FE e	650	2000	
	B	FS c	650	2000	
	B	FS e	650	2000	
	B	FX e	650	2000	
HUSQVARNA	B	TC	500		
	B	TE	500		
	B	TX	500		
	B	AC	510		
	B	TC 500	510		
	B	TE	510		
	B	TE	510	1991	2002
	B	TX	510		
HYOSUNG	S	Boomer 125	125	2002	
	B	Cruise I	125		
	S	Grand Prix	125	1999	
	S	Grand Prix Plus	125	1999	
	B	GS	125	1997	
	B	Hyper GPS	125	1998	
ITALJET	S	Jupiter	250		
	S	Millenium	250	1999	
	B	Boss	350		
	B	Scott	350		
JAWA/CZ	B	Dakar	125	2003	
	B	Sport	125	2003	
	B	Classic	650	2004	
	B	Dakar	650	2006	
	B	Style	650	2004	
JINCHENG	B	JC125A	125		
JOHN DEERE	A	Buck	500		
	A	Trail Buck	500		
	A	Trail Buck	650		
K-ZWO	S	K-Zwo Apache	125		
KARCHER	A	KM 170-8	170		
KAWASAKI	B	AV	50		
	A	KLF Bayou	220	1988	
	B	GPZ	250		
	B	KSF Mojave	250		
	B	LTD	250		
	B	Z A, B, E, J, Scorpion	250		
	A	KEF Lakota	300	1995	
	A	KLF Bayou 4x4	300	1988	
	B	KLX R	300	1996	
	A	KVF	300	1999	2002
	A	Lakota	300	1995	
	B	Z305	305		
	A	KVF	360	2002	
	B	EN A	400		
	B	KLE	400	1993	
	B	KLF -B2, -B3 Bayou	400	1994	



CC FROM TO

			CC	FROM	TO
	A	KLF B	400	1993	1999
	A	KVF A1	400	1994	
	A	KVF C, D	400	1999	2002
	B	KZ E, J, K	400	1983	
	B	LTD	400		
	B	Z A,B,C,D,G,H	400		
	B	Z K	400		
	B	Z LTD	400		
	B	Z R	400	1983	
	B	ZL Eliminator SE	400	1993	
	B	ZR	400	1984	
	B	EN A I	450		
	B	LTD	450	1985	
	B	EN C	500	1996	
	B	EN Vulcan +A	500		
	B	ER A, B A	500	1996	
	B	EX GPZ500 S EN 500	500	1993	
	B	GPZ S EX 500C, F +A	500	1996	
	B	GPZ S EX 500D7	500		
	B	GPZ S EX500-E9	500		
	B	KLR	500		
	B	Z	500		
	B	Z B1, B2	500		
	B	ZL	500		
	B	ZR	500		
	B	GPZ Unitrack I	550		
	B	GT	550	1983	
	B	LTD	550	1980	1985
	B	Z A, B, C, D, E, F, FX, G, GT, GP, LTD	550		
	B	GPX R Sportler	600	1988	1994
	B	GPZ R	600		
	B	GPZ R I	600	1992	
	B	KL	600		
	B	KL R-AI I	600		
	B	KLR	600	1985	
	B	KLR EL I	600		
	B	KLR S	600		
	B	XT	600		
	B	ZL	600	1986	
	B	ZL Eliminator	600	1995	
	B	ZX	600		
	B	KL	650	1993	
	B	KLR	650	1986	1994
	B	KLR	650	1993	
	B	KLR Tengai	650	1995	
	B	KLX	650	1993	
	B	KLX	650	1995	
	B	KLX R	650	1993	
	B	Vulcan	700		
	B	GPX R	750	1987	
	B	GPZ	750	1985	
	B	KZ	750		
	B	Z	750	1993	
	B	ZL A	750		
	B	ZR C Zephyr	750	1991	2000
	B	GPZ R, Eliminator	900	1990	
	B	ZL A	900		
	B	GPZ R I	1000	1986	
	B	GTR	1000		
	B	GTR I	1000	1986	
	B	ZL	1000	1986	
	B	ZG I Voyager-X II	1200	1993	
	B	VN1500 Mean Streak	1500	2001	
KEEWAY	S	Outlook 125	125	2006	
	S	Silver Blade 125	125	2007	
	B	Speed	125		
	S	Speed 125	125	2006	
	B	Superlight	125		
	S	Superlight 125	125	2006	
	S	Speed 150	150	2006	
	B	Superbike	150		
	S	Superlight 150	150	2006	
KREIDLER	B	Enduro	125	2000	
	A	Mustang	125		
	A	Mustang 170	170	2005	
	A	Mustang 200	170	2005	
KTM	B	4T. models	125		
	B	250 EXC Racing	250	2003	

13040

B=Bike
A=ATV
S=Scooter

Updated on 18th May 2015

B=Bike
A=ATV
S=Scooter



CC FROM TO

...RA6HC (OE083)

		CC	FROM	TO
B	250 EXC Racing GS	250	2003	
B	LC4	350	1993	
B	LC4 EGS, EXC	350	1993	
B	400 EXC Racing	400	2002	
B	400 EXC Racing	400	2003	
B	400 SX Racing	400	2002	
B	EGS	400	1997	
B	EGS-E	400	1997	
B	Enduro-E	400	1998	
B	LC4	400	1998	
B	LC4	400	1999	2002
B	LC4 Competition	400	1998	
B	LC4 EGS	400	1993	
B	LC4 EXC	400	1993	
B	LC4- E Enduro	400	2001	
B	LC4-E	400	1999	2002
B	LC4-E	400	2002	
B	LS-E	400	1997	2002
B	SC	400	1996	
B	SC	400	1998	
B	Supercompetition	400	1997	
B	SX	400	1998	2002
B	SXC	400	1998	2002
B	450 EXC Racing	450	2003	
B	450 EXC Racing GS	450	2003	
B	450 MXC Dessert	450	2003	
B	450 MXC GS	450	2003	
B	450 SX Racing	450	2003	
B	GS 500 4Stroke	500		
B	MC 500 4Stroke	500		
B	525 XC Desert Racing	510	2007	2007
B	520 EXC Racing	520	2002	
B	520 SX Racing	520	2002	
B	525 EXC Racing	525	2003	
B	525 EXC Racing GS	525	2003	
B	525 MXC	525	2003	
B	525 MXC Desert Racing	525	2005	
B	525 SMR	525	2005	
B	525 SX Racing	525	2003	
A	525 XC	525	2008	
B	540 SXC	540	1998	
B	540 SXC	540	1999	
B	540 SXC 20kW	540	1999	
B	560 SMR	565	2007	
B	600 Country	600		
B	600 Enduro	600		
B	600 MX	600		
B	LC4 Enduro 17kW	600		
B	LC4 Enduro 36kW	600		
B	LC4 600 EGS	600	1993	
B	LC4 600 EXC	600	1993	
B	620 Duke	609	1994	
B	LC4 620 SC Supermoto	609	2001	2002
B	LC4 620 Supercompetition	609	2001	2002
B	LC4 612 EGS	612	1993	
B	LC4 612 EXC	612	1993	
B	620 Duke-E	620	1997	
B	620 EGS	620	1997	
B	620 EGS-E	620	1997	
B	620 LS-E	620	1997	
B	620 LS4 Rally	620	1997	
B	620 SC	620	1996	
B	620 SC	620	1998	
B	620 Supercompetition	620	1997	2002
B	620 SX	620	1996	
B	620 SX	620	1999	
B	LC 4 Supercompetition Supermoto	620	2002	
B	LC4 620 EGS	620	1994	
B	LC4 620 EXC	620	1994	
B	LC4 620 SX	620	1994	
B	Supermoto Competition 620	620	1998	2000
B	625 SMC	625	2005	
B	625 SXC Hard Enduro	625	2003	
B	625 SXC Super Moto	625	2002	
B	640 Duke	625	2005	
B	640 LC4	625	1999	2001
B	640 LC4 SM	625	2005	
B	640 Supermoto Spezial Edition	625	2003	



CC FROM TO

		CC	FROM	TO
B	Adventure R 640	625	1998	2001
B	Duke 2	625	2000	2002
B	Duke 640	625	1998	2001
B	Duke II	625	1999	2001
B	Duke II	625	2002	
B	LC 4 Adventure R	625	2002	
B	LC 4 E	625	2002	
B	LC 4 E Supermoto	625	2002	2002
B	LC4 Prestige Supermoto	625	2003	
B	LC4 640	625	1998	2000
B	LC4 640 Duke II	625	2003	
B	LC4- 640 Adventure	625	2001	2002
B	LC4- E 640 Enduro	625	2001	2001
B	LC4- E 640 Supermoto	625	2001	2001
B	LC4-640 Hard Enduro	625	2003	
B	Adventure R LC4	640	1999	
B	E Supermoto LC4	640	1999	
B	Rallye LC4	640	1998	
B	660 LC4 Rallye	650	1999	2001
B	Rallye	650	2002	2002
B	660 SMC	654	2005	
B	Rallye 660	654	2001	
B	990 Adventure / S	1000	2006	
B	990 Duke	1000	2004	
B	990 Super duke	1000	2005	2006
B	LC8 Adventure 990	1000	2006	2008
S	CK	125	2004	
S	Hipster 2v	125		
S	Pulsar	125	2001	
B	Sector	125	2000	
B	Stryker	125	1999	2001
B	Stryker II	125	2002	
S	Zing	125	2000	
A	MX 150	150	2001	
B	Alpino	350		
B	Alpino	500		
B	Montjuic	500		
B	CR Cruiser	600		
B	OR Atlas	600		
A	260	260	2005	
S	Madison S	250	1999	
A	8260E	260		
S	Skyliner	125	1998	
S	Skyliner	250	1999	
S	Kilibre 300	300	2003	
B	Nomada	452		
B	Nomada	500	1987	
B	Cruiser	125		
B	Hunter 125	125		
A	Tiger 125	125		
B	JC150Y	150	2000	
B	JS200Y	200	2000	
B	FD	250	1974	1976
B	GTS	350	1974	1980
B	GTS	400	1975	1980
B	Daytona RS (KL)	1100	1996	
A	MT 175	175	2005	
B	Green Star 500 (Mot.Rotax)	500	1996	2000
B	MZ	500		
B	Red Star 500 (Mot.Rotax)	500	1996	2000
B	Saxon Country	500		
B	Saxon Fun	500		
B	Saxon Funkkrad	500		
B	Saxon Tour	500		
B	Saxon Voyager	500		
B	Silver Star Classic	500		
B	Silver Star Gespann	500	1995	
B	C 652 SM (F650)	650	1999	
S	X9	250	2000	
A	Predator ES 50	500	2003	
A	Predator 500	500	2005	
S	Lido CD	125		
B	Chopper	125		
B	Cruiser	125		
B	Fun Bike	125	2000	
B	Roadster	800	2000	
B	CHP Chopper	125		
B	DR D,H,L	100	1983	1990

B=Bike
A=ATV
S=Scooter

Updated on 18th May 2015

B=Bike
A=ATV
S=Scooter

13041



...RA6HC (OE083)

CC FROM TO

B	DR F,G,J,K	100	1985	
B	ALT E D, E, F, G	125		
S	CS D	125	1983	
B	DF D,G	125	1983	
B	DR 125 SM	125	2008	
B	DR F E	125	1982	
B	DR J	125	1984	
B	DR S Z, D, E, F, G, H, L, SJ	125	1988	
B	DR SE S,T	125	1995	
B	GN E P,R	125	1989	1993
B	GN E S,T	125	1982	1989
B	GN J,M,N,V	125	1993	1994
B	GN R Chopper	125	1995	
B	GS E, ES S, Z, D	125	1982	
B	GS ES F,L,M	125	1990	
B	GS R M	125	1991	
B	GZ Marauder W, X	125	1998	
B	LT D D, E, F, G, H	125		
B	TU XT	125	1999	
B	DF E T	200	1996	
B	DR G,J	200	1986	1988
B	DR H	200	1987	
B	DR S F	200	1985	
B	DR S G,H,J,L	200	1986	
B	DR SE S,T, SZ	200	1995	
B	DF H	250	1987	
B	DR E,F,L,M,N,P,R,S,SE,SZ	250		
B	DR SZ-H	250		
B	GN D,E,F,J,L,M,N,P,T,Z	250		
B	GNX	250	1982	1984
B	GS FW, FWS D	250	1983	
B	GSX 250 E	250	1980	1983
B	GSX 250 E Black Hawk	250	1981	1981
B	GSX 250 ES	250	1982	1983
B	GZ Marauder X	250	1999	
A	LT 4WD 4WD, F4WD	250		
A	LT E, EF2, EFF, FE F, G	250	1985	
A	LTF 4WD	250	1992	
B	NZ H	250	1987	
B	TU X	250	1997	
B	Volty I, -II, -C J	250		
A	LT E H,J,K	300	1987	
A	LTF H,J,K	300	1987	
B	DR S	400	1980	1983
B	GN LT,TD,TDX,TX,TT	400	1981	
B	GSX D,EF,FX,LX,S,SE,X,Z	400	1981	
B	GSX E	400	1983	1987
B	GSX S	400	1983	1987
B	VS	400	1995	
B	DR S X,Z	500	1981	1984
B	GS E,EU,K,L,M,N,P,R,S,T	500	1989	
B	GS EX, LX, MX	500		
B	GS F	500	2004	
B	VS GL, GLU Intruder	600	1995	
B	GR E	650	1983	
B	GS E, G, GL, GT X, Z, D	650	1981	
B	LS 650 Savage	650		2000
B	LS Savage	650		2000
B	GV GL	700	1985	
B	GS S G	750	1986	
B	GSX E	750	1980	
B	GSX EF E,F	750	1984	
B	GSX ES	750	1980	
B	GSX L	750	1980	
B	GSX S	750	1980	
B	GSX S Kantana D	750	1983	
B	GSX S Kantana F	750	1985	
B	GSX T	750	1980	
B	VS GL, GLE F, G, H, J, K	750	1985	
B	VS GLP, GLF L,M	750	1990	
B	VS L-M	750	1990	
B	DR S L,M,N,P,R,S,T	800	1990	
B	VS GL Intruder Chopper N,P,R,S,T	800	1992	
B	VX L,M,N,P,R,T	800	1990	
B	GSX S Z,D	1000	1982	
B	GSX E F	1100	1980	
B	GSX ES F,EZ,ESD	1100		
B	GSX S, SZ Katana	1100	1980	



CC FROM TO

B	GSX	1200	1999	
B	GV GL F,G	1200	1984	
B	VS GL H, J	1400	1987	
B	VS GLF, GLP Intruder Chopper L, M, N, P, R, S, T	1400	1990	
SVM	B Explorer	350		
SYM	B Husky	125	1997	
	B Wolf	125	2005	
TRAILBLAZER	A 170	170	2004	
	A Trailblazer 170	170		
TRIUMPH	B Speed Triple	750	1997	
	B Sprint RS	750	1999	
	B Trident	750	1991	
	B America	790	2005	
	B Bonneville	790	2000	
	B Bonneville America	790	2002	
	B Bonneville T100	790	2002	
	B Speedmaster	790	2002	
	B America 900	865	2006	
	B Bonneville 900	865	2008	
	B Bonneville 900 Black	865	2008	
	B Scrambler 900	865	2006	
	B Thruxton 900	865	2004	
	B Thruxton 900 SE	865	2010	
	B Adventurer	885	1996	
	B Daytona 900	885	1993	1996
	B Daytona Super III	885	1994	1996
	B Speed Triple	885	1994	1996
	B Speed Triple T509	885	1997	
	B Speedmaster America	885		
	B Sport	885	1998	
	B Sport Sprint 900	885	1997	
	B Sprint	885	1995	
	B Sprint 900	885	1993	
	B Sprint Executive	885	1998	
	B Sprint ST	885	1999	
	B Thunderbird	885	1995	
	B Thunderbird Sport	885	1998	2000
	B Tiger	885	1999	
	B Tiger 900	885	1993	1998
	B Trident	885	1991	
	B Trophy	885	1991	1995
	B Trophy	885	1996	
	B Daytona	955	1999	2001
	B Tiger	955	2001	
	B Daytona T595	956	1997	
	B Speed Triple	956	1999	2001
	B Sprint ST	956	1999	2001
	B Rocket III Classic(Twin Spark)	2300	2006	
	B Rocket III Roadster(Twin Spark)	2300	2009	
	B Rocket III Touring(Twin Spark)	2300	2008	
	B Rocket III Twinspark	2300	2005	
VENTO	A Rhino 250	250		
WUYANG	S WY 125-12	125	2006	
	S WY 125-16C	125	2006	
YAMAHA	S Majesty 125 (I)	125		
	B SR	125		
	B SR Z	125		
	B TW	125	1999	
	B XT J, K, KC, L	125		
	S YP Majesty	125	1998	
	B SR	150	1993	
	B SRZ 150	150	2007	2007
	B XC Cygnus Roller	180	1984	1988
	B SR H, J	185		
	B AG 200 F	200	2007	2009
	B AG 200 FE	200	2007	2009
	B AG E, F	200	1993	
	B BW ET, EU, N, S	200		
	B TW	200		
	B TW 200 E	200	2007	2009
	B TW 200 W1	200	2007	
	B TW 200 W1C	200	2007	
	B TW E, EC, F	200	1987	
	B TW FC	200	1993	
	B TW U, W, WC	200	1994	
	B XT JK, KC	200		
	A YFM	200	1985	1986
	A YFM	200	1992	



...RA6HC (OE083)

CC FROM TO

B	YT N	200		
B	TT-R 230	223	2007	2009
B	TW 225 E	223	2007	2007
A	TT T	225		
B	XT 225	225	2007	2007
B	XT E, EC, F, FC	225	1993	
S	Black X-max 250	250	2009	
B	SRX N, U, UC	250		
B	Tricker XG	250	2005	
B	TT	250		
B	TT R, RF	250	1990	
S	X-City	250	2007	
S	X-max 250	250	2007	
B	XT	250	1985	1986
B	XT H, J, K, KC	250	1987	
B	XT TN	250	1982	1989
B	XTZ 250	250	2007	2009
B	XTZ 250 X	250	2008	2009
B	YBR 250	250	2007	2007
B	YBR 250 P	250	2008	2008
S	YP Majesty / X-Max	250	1995	
S	VP 300 Versity	300	2003	
B	BW	350		
B	TT E, F	350	1993	
B	TT T	350	1986	1989
B	XS	350		
B	XT	350	1991	
B	XT	350	1993	
B	XT E, F	350	1985	1990
A	YFM 2HR, 2HN	350	1992	
A	YFM ER, ERF, ERT, ERU, ERW	350	1994	
A	YFM FWF, FWT, FWU, FWW, XF	350	1994	
A	YFM FWX Wolverine	350	1992	
A	YFM UT, XU, XW	350		
A	YFM X Warrior	350	1992	
B	YFP U Terrapro	350		
B	BW T	360		
B	FZ R	400		
B	XJ	400		
B	XS	400		
B	XS	400	1982	1989
A	YFM FW	400	1994	
A	YFM FWF	400	1994	
A	YFM Kodiak	400	1993	
B	GX	500		
B	TX	500		
B	XJ	500	1978	1983
B	XS	500	1977	1982
B	XT	500		
B	XT	500	1993	
B	XJ H, J, K, L, RH, RJ	550	1980	1988
B	XZ RJ, RK	550		
B	XZ S	550	1983	1984
B	FJ N, NC	600		
B	FJ W	600		
B	FZ, U	600		
B	FZ S	600		
B	FZ TC, U, UC	600		
B	TT S	600		
B	TT S	600	1993	
B	TTR E	600		
B	TTR R	600	1996	
B	TTR R	600	1998	
B	XJ N	600	1984	1990
B	XT E	600	1994	
B	XT E, EF, EFC Heavy Load	600	1990	
B	XT E, K	600	2000	
B	XT N, NC, T, TC	600		
B	XT S	600	1986	
B	XT U, W	600		
B	XT UC, W	600		
B	XT Z	600	1986	
B	XV SC, SZ Virago	600		
B	YFM	600	1998	
B	YX S, TC, U, UC, W, WC	600		
B	XTZ Tenere (3YF)	660	1997	
B	XTZ Tenere (4MD)	660	1994	
A	YFM	660	2001	2004



CC FROM TO

A	YXR	660	2004			
B	FZX SC, T, TC	700				
B	XJ XS, XSC	700	1982	1988		
B	FZ	750	1986	1989		
B	FZ	750	1987			
B	FZ Genesis	750	1984	1988		
B	FZ N, SC	750	1990			
B	FZ T, U	750	1984	1992		
B	FZ UC	750				
B	FZR	750	1989			
B	FZR Genesis	750	1987	1989		
B	FZR R	750	1986	1993		
B	FZR R	750	1988	1992		
B	FZR RU	750	1988	1992		
B	FZX Fazer	750	1995			
B	FZX T	750	1986	1988		
B	XJ XS	750				
B	XTZ Super Tenere	750	1989			
B	TDM	850	1991	1995		
B	TDM	850	1997			
B	TDM F	850	1991	1995		
B	TRX	850	1995	1995		
B	TRX	850	1997			
B	TDM	900	2002			
B	TDM 900 A	900	2007	2009		
B	XJ 900 P	900	2007	2009		
B	XJ S Diversion	900	1995			
B	FZR EXUP I	1000	1994			
B	FZR F	1000	1986			
B	FZR FC	1000	1991			
B	FZR Genesis	1000	1994			
B	FZR U	1000				
B	GTS A, AF, AFC	1000	1992			
B	W W, WC	1000				
B	YZF R Thunder Ace	1000	1996	2002		
B	FJ	1100	1984	1985		
B	FJ N, NC	1100				
B	FJ, AE, AEC, E, F	1200	1986			
B	V Max	1200				
B	V Max ZEN I	1200	1995			
B	VMX 12	1200	2007	2007		
B	VMX Black Max	1200				
B	VMX F, FC	1200	1996			
B	VMX S, T, U	1200				
B	XJR	1200	1995			
B	XV TD	1200				
B	XVZ 12 T	1200	1984	1987		
B	XVZ 12 TD	1200				
B	XJR	1300	1999			
B	XJR 1300	1300	2007			
B	XVZ 13 A	1300	1997			
B	XVZ 13 DE	1300	1993			
B	XVZ Royal Star Venture	1300	1999			
B	XV 1900	1900	2006			
B	XV 1900 A Midnight Star	1900	2007	2009		
B	ZS125GY-A	125				
B	ZS200GY-A	200				
RA8HC	AMERICAN IRON HORSE	B	All models	1819	2004	
		B	All models	1918	2004	
		B	All models	2033	2003	
	BIG DOG	B	Total Performance engine	1750		
		B	S&S engine	1918		
	BUJELL	B	Blast	492	2001	2005
		B	RR, RS, RSS	1200	1989	1994
		B	Thunderbolt S2, S2T	1200	1995	1996
	DUCATI	B	Montjuichi U	750		
	HARLEY DAVIDSON	B	Sportster 883 Hugger XLH	883	1994	
		B	Sportster 883 Hugger XLH	883	1985	1993
		B	Sportster 883 Iron	883	2009	
		B	Sportster Custom XL53C	883	2000	
		B	Sportster XLH	883	1985	1993
		B	Sportster XLH	883	1994	
		B	Evolution	1100	1986	
		B	XL	1100	1986	1987
		B	XR	1100	1983	1985
		B	Evolution Sportster XLC Custom	1200	1987	
		B	Sportster XL S,XL C	1200	1996	
		B	Dyna Low Rider FXDL	1450	2000	2006

B=Bike
A=ATV
S=Scooter



Updated on 18th May 2015

B=Bike
A=ATV
S=Scooter

13043



...RA8HC

			CC	FROM	TO	
HONDA	B	Dyna Super Glide FXD	1450	1999	2006	
	B	Dyna Super Glide Sport FXDX	1450	2000	2006	
	B	Dyna Super Glide T Sport FXDXT	1450	2000	2006	
	B	Dyna Wide Glide FXDWG	1450	2000	2006	
	B	Electra Glide Standard FLHT	1450	2000	2006	
	B	Electra Glide Ultra Classic FLHTCUI	1450	2000	2006	
	B	Fat Boy FLSTF, FLSTFI	1450	2000	2006	
	B	Heritage Softail Classic FLSTC, FLSTCI	1450	2000	2006	
	B	Heritage Springer FLSTS	1450	2000	2006	
	B	Night Train FXSTB	1450	2000	2006	
	B	Road Glide FLTRI	1450	2000	2006	
	B	Road King Classic FLHRCI	1450	2000	2006	
	B	Road King FLHR	1450	2000	2006	
	B	Softail Deuce FXSTD, FXSTDI	1450	2000	2006	
	B	Softail Standard FXST	1450	2000	2006	
	B	Springer Softail FXSTS	1450	2000	2006	
	B	Softail (all models)	1584	2007		
	B	Touring (all models)	1584	2007		
	B	Dyna (all models)	1586	2007		
	B	Softail (all models)	1586	2007		
	B	Touring (all models)	1586	2007		
	S	NSS250, Reflex, ABS	250	2002	2005	
	S	Reflex Sport, ABS (Liquid)	250			
	B	RTL S	250	1985		
	A	Fourtrax Rancher 4x4 ES	350	2000	2004	
	A	Foreman Rubicon	433	2000	2004	
	A	TRX	500	2001		
	B	VT 1300 CX	1300	2010		
	B	VTX / VTX S	1300	2002		
	KAWASAKI	A	KAF 450B / Mule 1000	450	1990	1995
		B	VN Classic Fi	1500	1996	
		B	VN Drifter	1500	1999	
		B	VN Nomad Fi	1500	2000	
B	VN	1600	2003			
KYMCO	S	G-Dink 125	125	2012		
	S	Dink 200 i DD	150	2008		
	S	Yager GT 200i	175	2007		
	S	Yager GT 200i	200	2007		
	S	People S 250i	250	2007		
	S	Xciting 250i	250	2007		
	S	G-Dink 300	300	2012		
	S	People S 300i	300	2008		
	S	Xciting 300i R	300	2009		
	S	Hexagon	250	1998		
PIAGGIO / VESPA	B	VZ Marauder	1600	2004		
	B	Super Duke	125	1999		
SUZUKI	B	Custom Rubber Mount Chopper S&S engine	2003			
	B	Custom Softail Chopper S&S engine	2003			
	B	Radical Rigid S&S engine	2003			
TRIUMPH	B	Thunderbird 1600	1599	2009		
	B	Thunderbird 1600 Storm	1599	2009		
VICTORY	B	Cruiser	1500	1998	2001	
	B	Spezial Edition	1500	2000		
	B	Sport Cruiser	1500	2000	2001	
	B	Standard Cruiser	1500	1999	2002	
	B	Touring Cruiser	1500	2000	2001	
	B	Vegas Low	1631	2008		
	B	Kingpin	1634	2008		
	B	Kingpin 8-Ball	1634	2008		
	B	Hammer S	1731	2008		
	B	Vegas Jackpot	1731	2008		
	B	Vision	1731	2008		
	ZONGSHEN	B	CG125	125		
		B	CG150	150		

RA8YCX4 (OE186)

			CC	FROM	TO
CHONGQING PIAGGIO	S	CG125	125		
	S	CG150	150		
DUCATI	B	Hypermotard Evo (Air cooled 2 valve)	1078	2010	
	B	Hypermotard Evo SP (Air cooled 2 valve)	1078	2010	
	B	Monster (Air cooled 2 valve)	1078	2010	
	B	Monster S (Air cooled 2 valve)	1078	2010	
PANYU HUANAN	S	CG125	125		
	S	CG150	150		

RC12YC (OE013)

			CC	FROM	TO
ARGO	A	Vanguard 2 6x6	480		
	A	Vanguard 6x6	480		
	A	Bigfoot 6x6	570		
	A	Response 8x8	570		
	A	Conquest 6x6	614		
BUSH HOG	A	Trail Hunter 16.0 hp B&S			



CC FROM TO

			CC	FROM	TO	
CHONGQING LONGCHEN	S					
	COLUMBIA PAR CAR	A	w/B&S 9 h.p. Vanguard			
	HONDA	A	TRX	500	2006	
		A	TRX	650	2004	
	POLARIS	A	UTV 2X4 24 PS			
		A	UTV 4X4 30 PS			
		A	UTV 6X6 30 PS			
		A	Magnum Standard	325	1995	
		A	ATP	330	1995	
		A	Sportsman EC38	400	2003	
		A	Magnum (2X4)	425	1995	
		A	Magnum (4X4)	425	1995	
		A	Magnum (6X6)	425	1996	1997
		A	Magnum EH42PLE-01 Light Service	425	1995	
		A	Magnum EH42PLE-01 Standard	425	1995	
		A	Ranger EH42	425	2002	
		A	Sportsman EH42	425	2001	2004
		A	Workman	425	1997	
		A	Xpedition EH42	425	2001	2003
		A	Big Boss 500 (6X6)	500	1998	
		A	Boss	500	1999	2000
	A	Hauler Light Utility EH50	500	2002	2003	
	A	Magnum	500	1999		
	A	Pro ATV EH50	500	2002	2003	
	A	Ranger	500	1999		
	A	Scrambler	500	1998		
	A	Sportsman	500	1996	2004	
	A	Task Force Utility EH50	500	2002	2003	
	A	Trail Boss	500	2001		
	A	Trail Quad	500	2001		
	A	Xplorer 500	500	1997		
	POWER TRAC	A	ATV-6000 w/Kohler 25 h.p. (V-Twin)			
	ZONGSHEN	A	ZS125ST	125	2004	
RC14YC	AMERICAN PRIDE	A	B&S 9 h.p. Vanguard			
	HYDRO TRAXX	A	w/Kohler 25 h.p. (V-Twin)			
	MANCO	B	Mini Bike - B&S 9 h.p. Vanguard			
STREAKER	A	Fun Wheels w/B&S 9 h.p. Vanguard				
	RC7BYC4 (OE077)	BMW	B	R 1200 C Avantgarde	1200	2002 2004
		B	R 1200 CL	1200	2003 2005	
PIAGGIO / VESPA		S	Ape Poker	422		
RC7PYC8X	POLARIS	A	Sportsman EFI	500	2006	
		A	Sportsman	600	2003	
		A	Sportsman	700	2002	
		A	Sportsman EFI	700	2006	
	A	Sportsman EFI	800	2005		
RC7YC3	POLARIS	A	Magnum 4x4	330	2005	
		A	Trail Boss	330	2005	
		A	Sportsman 335	334	1999	
		A	Trail Boss	400	2005	
		A	ATP 500	500	2005	
		A	Sportsman 6x6	500	2005	
	A	Sportsman	800	2005		
RC7YCC (OE014)	BMW	B	R 850 C	850	1999	
		B	R 850 R	850	1995 2001	
		B	R 1200 C	1200	1997 2002	
RC8DMC (OE026)	BMW	B	R 850 GS	850	1998 2001	
		B	R 850 RT	850	1999 2001	
		B	R 1100 GS	1100	1994 1999	
		B	R 1100 R	1100	1995 2000	
		B	R 1100 RS	1100	1993 2000	
		B	R 1100 RT	1100	1995 2000	
		B	R 1100 S	1100	1998 2003	
		B	R 1100 S Twinspark (1st plug)	1100	2003	
		B	R 1150 all models Twinspark	1150	2003	
		B	R 1150 GS	1150	2000 2003	
		B	R 1150 GS Adventure	1150	2002 2003	
		B	R 1150 R Rockster	1150	2001 2003	
		B	R 1150 RS	1150	2000 2003	
		B	R 1150 RT	1150	2002 2004	
G+G	A	HP2 Twinspark	1200	2005		
	A	QUAD not Twinspark	1130	2003		
	B	Cruso	1200	2003		
	B	Cruso S	1200	2003		
RC9YC (OE005)	MOTO GUZZI	B	V65	650	1987	
		A	Xpedition	325	2002	
	POLARIS	B	SY	250	2001	
	SCORPA	B	3.2 4T Trail	317	2006	
RC9YC4 (OE039)	HONDA	B	VTX (Twinspark)	1500	2003	

13044

B=Bike
A=ATV
S=Scooter

Updated on 18th May 2015

B=Bike
A=ATV
S=Scooter



CC FROM TO

Code	Model	Type	Engine	CC	From	To		
...RC9YC4 (OE039)		B	GL 1800 Goldwing	1800	2006			
		B	GL 1800 Goldwing Airbag	1800	2006			
		B	GL Gold Wing	1800	2001			
		B	VTX	1800	2001			
RCJ6Y	GO-PED	S	Power Scooter					
	SANHE YONGJIA	S						
	SHANDONG HUASHENG	S						
	ZENOAH	S						
RCJ7Y	ZOMAX	S						
	JIANGMEN EMAK	S						
RCJ8Y	PHANTOM	S	w/U.S.Engs. 21/25					
	YONGKANG ZHONGJIAN	S						
	MOSQUITO	B	Predator	50				
	PHANTOM SHANAHANAN TERRATRAN TSI POWERED SPORTS	B	Predator	90				
S		w/U.S.Engs. 35/41						
A		Power Board						
A		Power Scooter						
B		Mini Bike	35					
B		Mini Bike	41					
A		Powerboard, Powerbike						
A		Powerscooter, Dirtboard						
RD16		CUSHMAN	A	18mm Heads (Gasket Seat)				
REA6YC (OE231)		BETA KTM	B	RR 400 4T (motore Beta)	400	2010		
	B		RR 450 4T (motore Beta)	450	2010			
	B		RR 520 4T (motore Beta)	500	2010			
	B		375 EXC Racing	375	2009			
	B		450 EXC	450	2008	2009		
	B		450 EXC- R	450	2007			
	B		510 EXC Racing	510	2008			
	B		530 EXC	530	2008	2009		
	B		Enduro LC4	650	2008			
	B		Rally Replica LC4	650	2008			
	B		Duke 3 LC4	700	2008			
	REA8MCX		POLARIS	A	Sportsman XP / EPS	850	2009	
	RESS9YCC4 (OE031)		BOOM TRIKE	B	Ford Engine	1600		
B		Ford Engine		2000				
RF11YC	ALL STATE	B	Mini Bike M18mm Tapered seat					
	CUSHMAN	A	18mm (Tapered Seat)					
		A	Hollister					
RG4HCX (OE241)	APRILIA	S	Leonardo	125	1996	2004		
		S	Scarabeo	125	2001	2008		
		S	SR 125 MAX	125	2011			
		B	Atlantic 150	150	2003			
		S	Leonardo	150	1997	2004		
		S	Atlantic	200	2004			
		S	Scarabeo	200	2000	2009		
		S	Atlantic	250	2004			
		S	Scarabeo	250	2004			
		S	Sport City Cube	250	2008	2012		
		S	Sport City Euro 3	250	2006	2008		
		S	Atlantic 300	278	2009			
		S	Scarabeo 300 Special	278	2009			
		S	Sport City Cube 300	278	2008			
		S	SR 300 MAX	300	2011			
		B	RXV 4.5	450	2006			
		B	SXV 4.5	450	2006			
		B	RXV 5.5	550	2007			
		B	SXV 5.5	550	2006			
		CHONGQING PIAGGIO	S	Happer 50	50			
			S	Happer 100	100			
		DERBI	S	Rambra 300i	278	2010		
		DUCATI	B	749	748	2003		
			B	749	749	2002		
			B	749 R, S	749	2003		
			B	Monster S4R	996	2006	2007	
			B	998 (all models)	998	2002	2004	
			B	999	998	2003	2006	
			B	999 R,S,RS	998	2003	2006	
			B	SPORT TOURING ST3	1000	2004	2007	
			GILERA	S	Nexus 125	125	2007	
				S	Nexus Euro 3	250	2006	2006
		S		Nexus Euro 3	250	2007	2007	
		S		Nexus Sp Euro 3	250	2006	2007	
	S	Nexus 300		300	2009			
	ITALJET	S	Torpedo	125	1999			
	MOTO GUZZI	B	Griso 8V	1151	2007			
		B	Griso 8V Special Edition	1151	2009			
		B	Norge GT 8V	1151	2009			



CC FROM TO

Code	Model	Type	Engine	CC	From	To
MV AGUSTA		B	Stelvio 1200	1151	2008	
		B	Stelvio 1200 NTX	1151	2009	
		B	F4 1000 S	1000	2004	
		B	F4 1000 Tamburini	1000	2004	2005
PEUGEOT		S	Jet Force 125 Compressor	125	2005	
		S	Liberty 4T	50	2000	2002
PIAGGIO / VESPA		S	Liberty 4T RST	50	2004	2004
		B	Vespa ET4	50	2000	2005
		S	Zip 4T	50	2000	2005
		S	Free	100	2002	2003
		S	Zip 4T	100	2006	2010
		S	Beverly Euro 3	125	2007	2008
		S	Beverly Euro 3 Mic	125	2007	2007
		S	Beverly Euro 3 Sport	125	2007	2008
		S	Beverly RST	125	2005	2007
		S	Beverly Tourer Euro 3	125	2007	2010
		S	Carnaby	125	2007	2010
		S	Hexagon GTX	125	2000	2000
		S	Hexagon LX4	125	1998	1999
		S	Liberty	125	1998	2000
		S	MP3	125	2006	2008
		S	Sfera	125	1995	1997
		S	Vespa 946	125	2013	
		S	Vespa ET4	125	1996	1998
		S	Vespa Granturismo	125	2006	2007
		S	Vespa Granturismo Euro 3	125	2006	2007
		S	Vespa GT L i	125	2003	
		S	Vespa GTS Euro 3	125	2007	2012
		S	Vespa GTS Super 125 i.e.	125	2010	
		S	Vespa GTV	125	2006	2008
		S	Vespa GTV 4T Navy Euro 3	125	2008	2008
		S	Vespa S 125 3V	125	2012	
		S	X 10	125	2012	
S	X7 Euro 3	125	2008	2008		
S	X8	125	2004	2004		
S	X8	125	2005	2006		
S	X8 Premium Euro 2	125	2006	2006		
S	X8 Premium Euro 3	125	2006	2007		
S	X9 Evolution	125	2005	2006		
S	X9 Evolution Euro 3	125	2007	2007		
S	Vespa LX 150	150	2012			
S	Vespa S 150	150	2012			
S	Hexagon Super GTX	182	2000			
S	Carnaby	200	2007	2008		
S	Beverly	250	2006	2007		
S	Beverly Cruiser	250	2007	2009		
S	Beverly Euro 3 Mic	250	2007	2007		
S	Beverly RST	250	2004	2005		
S	Beverly Sport	250	2006	2008		
S	Beverly Tourer Euro 3	250	2007	0000		
S	Carnaby	250	2008	2008		
S	MP3	250	2006	2008		
S	MP3 LT	250	2008	2009		
S	MP3 Mic	250	2008	2009		
S	Vespa GT 60 Euro 3	250	2006	2007		
S	Vespa GTS	250	2005	2014		
S	Vespa GTS ABS	250	2005	2012		
S	Vespa GTV	250	2006	2009		
S	Vespa GTV 4T Navy Euro 3	250	2007	2007		
S	X7 Euro 3	250	2008	2008		
S	X9 Evolution	250	2004	2004		
S	X9 Evolution	250	2006	2006		
S	Beverly 300 i.e.	300	2011			
S	Beverly Tourer 300 i.e.	300	2010			
S	Carnaby Cruiser 300 i.e.	300	2010			
S	MP3 300 i.e.	300	2010			
S	MP3 300 i.e. Hybrid	300	2011			
S	MP3 LT 300 i.e.	300	2010			
S	MP3 LT 300 i.e. Hybrid	300	2011			
S	Vespa GTS 300 Super	300	2008			
S	Vespa GTS 300 Super Sport	300	2011			
S	Vespa GTV 300 via Montenapoleone	300	2010			
S	X7 EVO 300 i.e.	300	2010			
S	X 10	350	2012			
VYRUS	B	985 C3 4V	999	2006		
ZONGSHEN	B	Happer	50			
	S	Happer	100			
RG4PHP (OE122)	APRILIA	S	Scarabeo 50 4T (motore C376M)	50	2004	2006

B=Bike
A=ATV
S=Scooter

Updated on 18th May 2015

B=Bike
A=ATV
S=Scooter

13045



CC FROM TO

...RG4PHP (OE122)

		CC	FROM	TO
	S	Sportcity one 50 4T	50	2008
	S	Scarabeo 4T	100	2000
	B	RS4	125	2011
	S	Scarabeo 125 i.e.	125	2009
	S	Scarabeo 200 i.e.	200	2009
	S	Sportcity 250 i.e.	250	2006
	B	RSV4 1000 APRC Factory	1000	2011
	B	RSV4 1000 APRC R	1000	2011
	B	RSV4 1000 Factory	1000	2009
	B	RSV4 1000 Factory SPRC SE	1000	2010
	B	RSV4 1000 R	1000	2010
	B	Dorsoduro 1200	1200	2010
	B	Tuono 1000 V4	1200	2011
BMW	B	G 450 X	450	2008
BUELL	B	1125 CR	1125	2009
	B	1125 R	1125	2008
DERBI	S	Atlantis 50 4T	50	2007
	S	GP1 250 / Racing	250	2007
GILERA	B	RCR 50 4T	50	2006
	B	SMT 50 4T	50	2006
	S	DNA	180	2001
	S	Runner VX	180	2001
HRD	B	Super Mot. Cabr.	125	1999
	B	Trail Cabr.	125	1999
HUSQVARNA	B	TC 250 MY 2010	250	2009
	B	TE 250 i.e.	250	2008
	B	TE 250 Meo Replica	250	2011
	B	TE 250 MY10	250	2009
	B	TE 310	310	2009
	B	SMR 449	450	2011
	B	TC 449	450	2011
	B	TE 449	450	2011
	B	TE 450	450	2013
	B	SMR 511	480	2011
	B	TE 511	480	2011
KTM	B	250 EXC-F	250	2007
	B	250 EXC-F Sixt Days	250	2010
	B	250 SX-F Factory Repl.Musquin Edition	250	2010
	B	250 XCF-W	250	2010
	B	250 XCF-W Champion's Edition	250	2010
	B	450 SMR	450	2005
	A	450 SX	450	2010
	B	450 SX-F	450	2007
	B	450 SX-F Factory Repl.Nagl Edition	450	2010
	B	505 SX-F	477	2007
	A	505 SX	505	2010
MALAGUTI	S	Centro 50 4T	50	2008
	S	Centro 50 SL 4T	50	2010
	S	Ciak Master 50 4T	50	2008
	S	DVD 50 4T Malbonline	50	2010
MOTO GUZZI	B	Breva (2nd plug)	877	2006
	B	Griso (2nd plug)	877	2006
	B	Bellagio (2nd plug)	940	2007
	B	Bellagio Aquila Nera (2nd plug)	940	2010
	B	Breva (2nd plug)	1100	2006
	B	California Aquila Nera (2nd plug)	1100	2010
	B	California Classic (2nd plug)	1100	2007
	B	California Vintage (2nd plug)	1100	2007
	B	Griso (2nd plug)	1100	2005
	B	1201 Sport (2nd plug)	1151	2007
	B	Breva 1200 (2nd plug)	1151	2008
	B	Norge GT 1200 (2nd plug)	1200	2006
	B	California (2nd plug)	1400	2013
MV AGUSTA	B	Brutale 675	675	2012
	B	F3	675	2012
	B	F3 Serie Oro	675	2012
	B	F4 Brutale	750	1999
	B	F4 Brutale S	750	2002
	B	F4 Oro	750	1999
	B	F4 S SPR	750	1999
	B	F4 Senna	750	1999
	B	F4 Brutale 910 R	910	2006
	B	Brutale 989 R	989	2008
	B	Brutale 990 R	998	2010
	B	F4 1000 R	998	2008
	B	Brutale 1078 RR	1078	2008
	B	Brutale 1090 R	1078	2010
	B	Brutale 1090	1090	2012



CC FROM TO

		CC	FROM	TO
	B	Brutale 1090 R	1090	2012
	B	F4 1078 RR	1100	2008
PEUGEOT	S	Atlantis	125	2006
	S	Black Sat Compressor	125	2008
	S	Geopolis 125	125	2006
	S	Ludix 125	125	2004
	S	Satelis 125	125	2004
	S	Satelis 125 Kompressor	125	2006
	S	Sum Up	125	2008
	S	WTR	125	2007
	S	Elystar 250	250	2006
	S	Geo RS 250	250	2008
	S	Geopolis 250	250	2006
	S	RS Satelis 250	250	2008
	S	Sat RS 250	250	2008
	S	Satelis 250	250	2006
PIAGGIO / VESPA	S	Fly 50 4T	50	2006
	S	Liberty 4T	50	2002
	S	Liberty 50 4T	50	2006
	S	NSP 4T (Aria)	50	2002
	S	Vespa ET 4 50	50	2006
	S	Vespa LX 50 4T	50	2006
	S	Zip 50 4T	50	2006
	S	Fly 100	100	2006
	S	Zip 100	100	2006
	S	X 9	125	2001
	S	Zip 125	125	2005
	S	Beverly GT i.e.	250	2005
	S	Carnaby 250	250	2008
	S	GTS i.e.	250	2005
	S	MP3 250 / RST 250	250	2006
	S	Vespa GTS 250 IE	250	2006
	S	Vespa GTV 250 Via Montenapoleone	250	2011
	S	X 7 250	250	2007
	S	X 8 250 i.e.	250	2006
	S	X 9 EVO	250	2007
	S	X8 i.e.	250	2005
RENAULT SPORT	S	Fulltime	125	2001
	S	Groomy	125	2001
	S	Kouranos	125	2001
RG4YCX	POLARIS	A RANGER RZR 900 XP	900	
RG59V	DUCATI	B 999 R	998	2003
RG6VC	APRILIA	S SR 50 R - Factory Replica SBK (motore Piaggio Purejet)	50	2008
	S	Atlantic 125	125	2003
	S	Sport City	125	2004
	S	Scarabeo 400	400	2007
	S	Atlantic 500	500	2005
	S	Atlantic 500 Sprint	500	2001
	S	Scarabeo 500	500	2002
	B	Dorsoduro 750	750	2008
	B	Dorsoduro 750 Factory	750	2010
	B	Shiver 750	750	2007
	B	Shiver 750 GT	750	2009
	B	Mana 850	850	2007
	B	Mana GT 850	850	2009
	S	SRV 850	850	2012
BMW	S	C1	125	2000
	S	C1	200	2001
CHONGQING PIAGGIO	S	Leader 125	125	
GILERA	S	Pure Jet 50	50	2004
	S	Fuoco 500	500	2007
	S	Nexus 500	500	2003
	S	GP 800	840	2007
HUSQVARNA	B	SM 610 ie	576	2009
	B	TE 610 ie	576	2009
	B	SM 610	610	2006
KAWASAKI	B	KX 250 F	250	2011
	A	KFX 450 R	450	2008
	B	KFX 450 R	450	2008
	B	KLX 450	450	2008
	B	KLX 450 R	450	2008
	B	KX 450 F	450	2006
MALAGUTI	S	Spidermax 500 GT	500	2004
	S	Spidermax RS 500	500	2010
MOTO GUZZI	B	Nevada Anniversario	750	2012
	B	V7 Racer	750	2012
	B	V7 Special	750	2012
	B	V7 Stone	750	2012

13046

B=Bike
A=ATV
S=Scooter

Updated on 18th May 2015

B=Bike
A=ATV
S=Scooter

			CC	FROM	TO
...RG6YC	PEUGEOT	S Looxor 50 TSDI	50		
		S Ludlux Blaster Furious	50	2011	
		S Geopolis 300	300	2010	
		S Geo RS 400	400	2008	
		S Geopolis 400 (Piaggio)	400	2007	
		S RS Geopolis 400	400	2008	
		S RS Satelis 400	400	2008	
		S Sat RS 400	400	2008	
		S Satelis 400 (Piaggio)	400	2007	
		S Geopolis 500	500	2008	
		S Satelis 500 / RS (Piaggio)	500	2007	
	PIAGGIO / VESPA	S Liberty 4T Leader	150	1998	2001
		S X9	150	2002	
		S X9 200 Evolution	198	2003	
		S Vespa GT L i	200	2003	
		S X 8 200	200	2005	
		S Beverly 350	350	2011	
		S Beverly 400 / Tourer 400	400	2007	
		S MP 3 400 / RST 400	400	2007	
		S MP3 LT 400 i.e.	400	2009	
		S X 8 400	400	2006	
		S X EVO	400	2007	
		S Beverly	460	2007	
		S Beverly 500	460	2003	
		S X9 500 4V i.e. Evolution	460	2003	
		S Beverly Cruiser TS	500	2007	
		S X 10	500	2012	
	ROYAL ENFIELD	B Thunderbird Twinspark 16mm	350	2008	
		B Bullet Classic EFI Twinspark 16mm	500	2009	
	SYM	S GT	500	2004	
		S XP	500	2004	
	YAMAHA	S YP Grand Majesty	250	2004	
		B XT 1200 Z Super T?n?r	1200	2010	
	ZONGSHEN	S Leader	125		
RG6YCA	APRILIA	S SR	50	2001	2004
	PIAGGIO / VESPA	S Sinerject	50	2002	
	VICTORY	B 8-Ball	1500	2005	
		B Classic Cruiser	1500	2003	
		B Cruiser	1500	2002	
		B Hammer	1500	2005	
		B Kingpin	1500	2004	2005
		B Kingpin Ness Signature	1500	2005	
		B Touring Cruiser	1500	2002	2005
		B Vegas	1500	2003	2005
		B Vegas ANSS	1500	2004	
		B Vegas Ness Signature	1500	2005	
		B Hammer 100cu in Freedom	1634	2006	
		B Ness Signature Jackpot 100cu in Freedom	1634	2006	
		B Touring Cruiser 100cu in Freedom	1634	2006	
		B Vegas 100cu in Freedom	1634	2006	
		B Vegas 8-Ball 100cu in Freedom	1634	2006	
		B Vegas Jackpot 100cu in Freedom	1634	2006	
RH10C	CUSHMAN	A 14mm Heads (Exc. Trackster)			
	HUSTLER	A 940-45			
	JAWA	A Transistor	40		
RH12	PUCH	B Mofa Maxi K	50		
RH8C	HARLEY DAVIDSON	S Topper, AH	165	1960	
		B Bobcat	175		
		B BTH	175		
		B Pacer	175		
		B Scat	175		
RJ12C	ARGO	A 6 & 8 w/B&S 16 h.p. (Twin)			
RJ18YC	SACHS	B Saxonette	30	1987	
RJ19LM	AMPHICAT	A B&S 8 h.p.			
	ARGO	A 6 & 8 w/B&S 16 h.p. (Twin)			
	CARTER	A 3.5 HP B&S			
		A 5.0 HP B&S			
		A 8.0 HP B&S			
	MANCO	B Mini Bike - B&S 3, 3.5, 5, 8, 9 & 11 h.p.			
	MINATI	B Mini Bike - B&S 5 h.p.			
		B Mini Bike - Tec. 3.5 h.p.			
	SPD	A Tri-Cub - B&S 8 h.p.			
		A Tricart - B&S 8 h.p.			
	STREAKER	A Fun Wheels w/B&S 3.5, 5 & 11 h.p.			
		A Fun Wheels w/Tec. 10 h.p.			
	TAURUS	A 1988-85 650 w/B&S 16 h.p. (Twin)			
	TERRA-JET	A 453 w/B&S 18 h.p. (Twin)			
		A VA6 w/B&S 18 h.p. (Twin)			

			CC	FROM	TO
		A VA6-18 w/B&S 18 h.p. (Twin)			
	TRAILSPORT	A TS-500 5.0hp			2004
		A TSB-600 6.0hp			2004
		B w/Tec. 4 h.p.			
	TRI-SPORT	A w/B&S Engs.			
	WHIZZER	A Motorbikes			
RJ6C	HODAKA	B ACE	100		
		B ACE 90	100		
		B ACE MX	100		
	RABBIT	B All models 12,7mm/1/2in.	49		
	STEEN	B F Series Hodaka	100		
	SUZUKI	B M 30	55		
		B M 31	55		
		B B ,P	100		
		B KT	120		
RL78C	KTM	B Junior Adventure	50	2002	
		B Mini Adventure	50	2002	
		B Mini Adventure GS	50	2002	
		B Senior Adventure	50	2002	
		B EXE	125	1999	
		B LC2	125	2000	
		B Supermoto	125	1999	
RL82C (OE086)	APRILIA	S Amico	50		
		S SR	50	2001	2002
	HODAKA	B Wombat Combat	125		
	MAICO	B Typhon	125		
		B Fanal	175		
		B Taifun	350		
	PEUGEOT	S Looxor Vergaser	50	2001	
RL82YC (OE064)	AEON	A Cobra	50	2003	
		A Minikolt	50	2003	
		A Revo	50	2004	
		A Cobra	100	2002	
		A Revo	100	2004	
	APRILIA	S Habana Custom City (Air cooled)	50	1998	
		S Mojito Custom	50	1999	
		S Rally (Air cooled)	50	1996	
		B RS50 Racing Replica	50		
		B Scarabeo	50	2001	
	ARCTIC CAT	A Quad	90	2002	
	ATALA	S Byte 25	50		
		S Byte 50	50		
		S Hacker AT12	50	1996	
		S Hacker AT14	50	1996	
		S Hacker Racing	50	1996	
		S Racing	50	1996	
		S Skeggia	50	1998	
	BAROSSA MOTOR	A Mini	50		
		A Python	50		
		A Python	100		
	BOMBARDIER	A 50 DS	50	2002	
		A 50 Quest	50	2003	2003
		A 90 DS	83	2002	
	BS VILLA	S GP Dio	50		
		S SP Dio	50	1990	
	BSM	B City	50	1999	2001
		B Off Road	50	1999	2001
		B Thunderbike	50	1999	
		B Winner	50	1999	
		B Thunderbike 2	100	1999	
	CAGIVA	B Velocifero	49		
		S City	50	1994	1997
		B Ala Azzurra	600		
		B Ala Azzurra	650		
		B Elefant	650		
	CHUNLAN	S CL50 QT-5 Scooter	50	1999	
	DAELIM	S Cordi 50	50	2004	
	DAREN	A 50	50	2000	
		A 100	100	2000	
	DINLI	A Cobia DL-503	50		
		A Diamond Back DL601-50 2-Stroke	50		
		A Dino DL501-50 2-Stroke	50	2002	
		A Dino DL501-50 2-Stroke	50		
		A Helix DL502-51 2-Stroke	50	2004	
		A JP DL502-51 2-Stroke	50		
		A T-Rex DL602-90 2-Stroke	50	2003	
		A Beast DL602-90 2-Stroke	90		
		A Diamond Back DL601-90 2-Stroke	90		

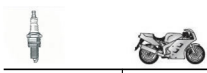
B=Bike
A=ATV
S=Scooter



Updated on 18th May 2015

B=Bike
A=ATV
S=Scooter





...RL82YC (OE064)

CC FROM TO

			CC	FROM	TO
	A	Helix DL603-90 2-Stroke	90		
DUCATI	B	Mono	350		
	B	XL	350		
	B	M 400 Monster	400	1995	1997
	B	Supersport / Junior / Nuda / M 400	400	1991	1996
	B	Pantah	500		
	B	SL	500		
	B	V2	500		
	B	Pantah 600 SL,TL	600		
	B	Indiana	650		
	B	GT	750		
	B	Indiana	750		
	B	S	750	1988	1990
	B	SS	750	1972	1983
	B	Darmah 900 SS, SD	864		
	B	GT 900	864		
	B	GTS 900	864		
	B	Replica 900	864		
	B	S 900	864		
	B	S2 900	864		
	B	Mille S2, Replica	972		
E-TON	A	Viper	50	2002	
	A	Sierra Ranger	90	2003	
	A	Viper	90	2002	
EPPELLA	B	RT 50	50	2007	
FOX	A	50	50	2000	
	A	50 VR Sport	50	2001	
	A	100	100	2000	
GARELLI	S	303 50	50		
	S	Flo 50	50		
	S	PMX Rally 50	50		
	S	PMX Sport 50	50		
	S	PMX Sport 110	110		
HARLEY DAVIDSON	B	Sportster XL, XLH, XLCH, XLS	1000	1980	1985
HERCULES	A	ATV 50 RS XXL	50	2005	
	B	CV Roller	50		
	S	TB 50 Race	50	2005	
	B	CV E City Roller	80	1982	
	A	ATV 100 V	100	2004	
HONDA	B	Amigo CD50 Sport	50		
	B	Bali	50	1994	
	B	Camino	50		
	B	Camino Sport VLC, L	50		
	B	Canguro	50		
	B	Elite S	50		
	B	GP DIO	50	1991	
	B	Lead Roller	50		
	B	Melody Roller	50	1984	
	S	NB Melody	50	1984	
	B	NE Vision	50		
	S	NH M	50	1985	1987
	S	NH MS Lead	50	1993	
	B	NT	50		
	B	NX, NXM	50		
	B	NZ Leader	50		
	B	PA	50		
	S	PX E	50	1980	1986
	S	PX R	50	1985	
	B	SA M Vision Roller	50	1992	
	B	SB Roller	50	1992	
	B	SE Roller	50	1992	
	S	SH Scoopy Roller	50	1985	1991
	S	SH Vision Roller	50	1984	
	S	SJ Bali Roller	50	1994	
	B	TG	50		
	B	SE	55		
	B	SA Vision	75	1988	
	B	SH Scoopy	75		
	B	CY	80		
	B	Lead NH	80		
	S	NH	80	1984	
	B	SH Scoopy	80	1984	
	B	NH Yuppy	90		
	S	SJ EX Bali	100	1996	
	B	Lead Roller	125	1983	
	S	NH, Lead	125	1983	
HYOSUNG	A	Quad TE, WOW	50		
	S	ST 50 L, Cap 50	50		



CC FROM TO

			CC	FROM	TO
	A	Quad TE, WOW	90		
ITALJET	S	Dragster 50	50	1996	1997
	S	Dragster 50	50	1997	1998
	S	Velocifero	50	1994	
KREIDLER	S	Florett RMC 25	50	2005	
	S	Florett RMC 50	50	2005	
	S	Florett XL 25	50		
	S	Florett XL 50	50		
	S	Florett 25	50	1996	
	S	Florett 50	50	1996	
	S	Flory 25	50	1996	
	S	Flory 50	50	1996	
	S	Flory RC 25	50	2005	
	S	Flory RC 50	50	2005	
	A	Mini Mustang	50	2005	
	S	MK	50	1996	
	A	Mustang	50	2005	
	B	RMC E 25	50	2007	
	B	RMC E 50	50	2007	
	B	RMC F 25	50	2007	
	B	RMC F 50	50	2007	
		F-Kart 100	100	2005	
MALAGUTI	S	CR 1	50	1995	
MANCO	A	ZSR-50	50		
	A	ZSR-90	90		
MBK	S	Active	49		
	S	Booster (3TX) (GB)	50		
	S	Booster 50 (I)	50	1990	1994
MZ	S	Moskito 50RX (not EG Country)	50	2002	
PEGASUS	S	Corona 25	50		
	S	Corona 50	50		
	S	Skipper 25	50		
	S	Skipper 50	50		
	S	Sky 25	50		
	S	Sky 25 High Wheels	50		
	S	Sky 50	50		
	S	Sky 50 High Wheels	50		
	S	Solero 25	50		
	S	Solero 50	50		
PEUGEOT	B	SC L (I)	50		
PGO	S	Big Max 25/50	50		
	S	Big Max 50	50		
	S	G-Max	50	2004	
	S	Mega 50	50	1996	
	S	Tornado	50	1997	
	S	Big Max 1.25	80	1996	
	S	Big Max 90	82	1996	
	S	Galaxy	90	1992	
	A	110	110	2003	
	S	Tornado	125		
POLARIS	A	Predator AR03-01	50	2003	
	A	Youth Scrambler AR03	50	2001	2003
	A	Youth Predator AR07	90	2003	
	A	Youth Scrambler AR07	90	2001	2002
	A	Youth Sportsman AR07	90	2001	
REX	S	Rex 25	25		
	S	Rexy 25	25	1996	
	S	Rexy 50	25	1996	
	S	Rex 50	50	1996	
	S	Scooter	50	1996	
	S	Silver Star	50		
	S	Silver Street	50		
RIVERO	S	Linos 50	50		
SACHS	A	4rock	50	2006	
	S	City Roller CV	50		
	S	Speedforce R50	50	2007	
	S	Speedforce 25	50	2007	
	S	Speedforce 50	50	2007	
	A	T-Rex	50	2006	
	S	City CV E Roller 32N	80	1982	
	S	City Roller CV	80		
	A	Helix	100	2006	
	A	T-Rex	100	2006	
	A	4rock	110	2006	
SASY	S	Classic 200	50	1996	
	S	Jet	50	1996	
	S	Mulan B	50	1996	
	S	Mulan Super AG	50	1996	

13048

B=Bike
A=ATV
S=Scooter



Updated on 18th May 2015

B=Bike
A=ATV
S=Scooter



CC FROM TO

...RL82YC (OE064)

			CC	FROM	TO
SIAM	S	Standard	50	1996	
	S	Scros (I)	50		
	S	Scross	50		
SIAMOTO	S	Birdie Mofa	25	1999	
	S	Birdie Mokick	50	1999	
SMC	B	NAF Navigator	50		
	B	NGF Sports Force	50		
	B	NKF	50		
	B	NLFR Caprillio	50		
	B	PAF Partner	50		
	B	SBF Super	50		
	B	NGN Sports Force	90		
	B	SBN Super	90		
	B	NKO	100		
	B	SBO Super	100		
SUZUKI	B	AE	50	1993	
	S	AH Address Roller	50		
	S	AJ	50	1995	
	S	AJ ZZ	50	1995	
	S	AP	50	1995	
	S	CP	50		
	S	CP F	50	1992	
	S	CP H, J, L, M, N	50		
	B	CX	50		
	B	CY F	50		
	B	DM	50		
	B	DS X	50		
	B	DV	50		
	B	EM	50		
	B	K	50		
	B	Katana AY aircooled	50	1997	
	B	Katana AY watercooled	50	1997	
	B	M	50		
	B	M 12	50		
	B	Suzy	50	1995	
	B	TR Street Magic	50	1998	
	S	UF Estilete	50	2000	
	B	F 3, U70W	70		
	B	FR M	70		
	B	CP	75		
	B	A	80		
	B	CP	80		
	B	CS Roller	80		
	B	FR D, K, M	80		
	A	LT	80		
	B	RC D 4x4	80		
	S	Address AH	100		
	S	Address AH Roller	100	1995	
	B	RC D, DE, E	100		
	B	Address	110	1998	
	S	UG Hokuto	110	2000	
	B	B	120		
	B	K M, Z	125		
	B	GT K, E 12,7mm/1/2in.	250		
SYM	B	Basix	50		
	B	Eurox	50		
	S	Jet	50	2000	
TGB	B	202T	50	1998	
	B	Ergon	50	1998	
TOMOS	B	Forza	49		
TRAILBLAZER	A	Mini	50		
UNITED MOTORS	A	Monntrax	50		
	A	Earthlander	90		
	A	Moontrax	90		
VENTO	A	Avalanche EX100	100		
WP	S	Wave 50	50	1996	
YAMAHA	S	Beluga CH50	50		
	S	BWS Road CW50R	50	2000	
	B	CH E, ET	50		
	S	CR Z, SS	50	1992	
	S	CT S	50	1992	
	S	CV 50	50	2007	2007
	S	CV 50 A	50	2007	2007
	S	CV 50 R	50	2007	2007
	S	CV 50 Z-2	50	2007	2007
	S	CV 50 ZR	50	2007	2007
	S	CW RS, RSP, RSX	50	1994	
	B	CY	50	1993	



CC FROM TO

RL86C

			CC	FROM	TO
	B	CY E, F	50	1994	
	S	Jog R / RR	50	1994	
	B	SG	50	1983	1987
	B	Active	80	1990	
	B	CH	80	1990	
	B	CV E, EV, J, K, N, S, T	80		
	B	PWE, F	80	1983	1990
	B	CR	90		
	B	V	90		
	B	BWS	100	2000	
	B	V E, S, SAH	100	1993	
	B	YB M, P	100	1994	
	B	V	110	1993	
	B	RX	115	1993	
	S	Beluga BL, C Beluga Roller	125	1984	1989
	B	R SE	125		
	B	RS	125		
	B	RS P	125		
	B	RX-K	132	2007	2008
	B	RXK	135		
RL86C	ACTION	A	Buddy	1996	1998
		B	Outback Mini Bike	1996	1998
		B	Small Fry Mini Bike	1996	1998
	ARCTIC CAT	A	Chrysler 82019		
		A	SSS Cat Sachs		
	ASM	A		90	
		A		100	
	ATTEX	A	w/Tec. Eng		
	BAJAJ	S	Chetak, Viking	1980	1985
		A	Tristar Autoriksha	1980	1984
		A	TriStar Pickup Truck	1980	1984
		A	TriStar Tractor Trailer	1980	1984
		A	TriStar, Autoriksha		
	BLATA	B	Mini Bike 2.5 w	40	
	COMMUTER	A	w/Kawasaki Engs.		
	DI BLASI	B	Express Folding Motorbike		
	HONDA	S	Joker SRX50T	50	1997
		B	ME	50	
		B	MR	50	
		B	NE	50	
		S	PK DX Wallaroo Mofa	50	1992
		B	PM	50	
		S	PX	50	1984
		S	PXR	50	
		B	PZ	50	
		S	SA 50 (AF29)	50	
		S	SFX	50	1996
		S	SGX Sky	50	1997
		S	SH	50	1996
		S	SH City Express	50	1991
		S	Shadow 50	50	1997
		S	Sky	50	1997
		S	Sky Vetro	50	2000
		S	SXR 50 W	50	1998
		S	SZX 50 X8R-S/X	50	1998
		S	X8R-S	50	1998
		S	X8R-X	50	1998
		B	XR8	50	1997
		S	SRX Shadow	90	1998
	INDIAN	B	Boy Racer, Papoose Mini Bike		
		B	Ponybike Mini Bike		
	ITALJET	S	Formula	125	2000
	KEEWAY	S	Flash	50	2006
		S	K1	50	2007
		S	Pixel 50	50	2007
	KYMCO	S	Cobra Racer	100	2000
	MANCO	B	Mini Bike - Robin 7 h.p. 4 cycle OHV/OHC		
		A	Miny Indy 5.0 hp Subaru Engine	50	
		A	Stock Car 4.0 hp Subaru Engine	50	
			Bandit Kart 4.0 hp Subaru Engine	126	
			Critter Kart 5.0 hp Subaru Engine	126	
			Eliminator Kart 5.0 hp Subaru Engine	126	
			Force Five Kart 5.0 hp Subaru Engine	126	
			Quicksilver Kart 5.0 hp Subaru Engine	126	
			Eliminator Kart 6.5 hp Subaru Engine	169	
		A	EZ Rider 6.5 hp Subaru Engine	169	
			Aerforce Kart 7.0 hp Subaru Engine	211	
			Intruder Kart 7.0 hp Subaru Engine	211	

B=Bike
A=ATV
S=Scooter

Updated on 18th May 2015

B=Bike
A=ATV
S=Scooter

13049

			CC	FROM	TO	
...RL86C		Aerforce Kart 10.0 hp Robin Subaru Engine	265			
	A	XTK-713E 13.5 hp Robin Subaru Engine	404			
MAX	A	Rim (4-cycle)				
MBK	S	Evolis (4HU) (NL)	50			
MICRO-SOUND	B	Mini Bike w/Chry. 61014 Engs.				
MIDWEST	A	Bobcat 50	50			
	B	Dingo 50, Fox 50	50			
MINI BRUTE	A	w/Chry. 820 Engs.				
MOPEX	S	S 2200	49	2006		
	S	S 3800	49	2006		
	S	S 4800	49	2006		
PEUGEOT	S	Rapido 2, 3	50			
	S	ST	50	1991		
	B	STL 2	50			
	S	Vivacity	50	1998		
	S	Vivacity Sportline	50	1998		
	S	Zenith	50	1995		
PUCH	S	Lido SL 50	50			
ROYAL ENFIELD	B	De Luxe (12,7mm, 1/2in)	350			
	B	Super Star (12,7mm, 1/2in)	350			
RUPPSTER	A	Dune Buggy - Chry. 82023 Engs.				
SACHS	B	Prima 2	50			
	B	Prima 5,5S	50	1989		
SUNBEAM	B	14mm Heads				
SUNDOWNER	B	Mini-Bikes w/Sachs Engs.				
SUZUKI	S	UX W Zillion	50	1999		
TRACK AND SPORTS	A	w/Chry. 82021 Engs.				
YAMAHA	B	DT A	50	1978	1988	
	B	DT R	50			
	B	FS 1 E, F, H, HB, K, KF, F, P, S, SE	50	1978	1984	
	B	LB 3 -80	50			
	B	S	50			
RL87YC		CAGIVA	S	Passing	125	1994
		EASY RIDER	S	JL	50	2000
			S	JLT	100	2000
		HONDA	S	NQ50, D, H	50	1984
			S	SA 50 Vision	50	1988
			S	SA 50 Vision	50	1991
			S	SH Scoopy	100	1997
		ITALJET	S	Formula	50	2000
			S	Formula LC	50	2000
		MALAGUTI	S	Crosser CR1	50	
		MARS	S	MK 50	50	
		MIDWEST	B	Coyote 80	80	
		POLARIS	A	Scrambler	50	2001
			A	Scrambler	90	2001
			A	Sportsman	90	2001
		SIMSON	S	Star 25 Basic	50	1996
			S	Star Classic / Hot Summer	50	1996
			B	Trucky SD CT	50	1992
		SUZUKI	S	AH Address	50	
			S	AP Roller	50	
			S	AY	50	
			S	AY W	50	
			S	RMX	50	
			B	Suzi NM50	50	
RN11YC (OE051)		KAWASAKI	A	Mule 610	400	2007
		MANCO	B	Mini Bike - Honda 6.5, 9, 11 & 13 h.p.		
		MINATI	B	Mini Bike - Honda 5.5 h.p.		
		STREAKER	A	Fun Wheels w/Honda 5.5, 6, 6.5 & 13 h.p.		
RN11YC4 (OE049)	AMERICAN IRON HORSE		B	All models	1573	1999
			B	All models	1753	1999
			B	All models	1852	1999
		BIG DOG	B	All models	1310	2003
			B	All models	1440	
			B	All models	1570	
			B	S&S engine	1750	
		TITAN	B	Fat Bobber S&S engine	1573	2008
RN11YCC (OE045)		CAGIVA	B	Trial DG350, Cresta	350	
		CUB CADET	A	4x2 9.5 hp Kawasaki		
		GARELLI	B	Trial	320	
		GAS GAS	B	Endurocross BOY	50	
			B	TXT Boy	50	
			B	JT 12	125	
			B	Trial	125	1993
			B	TXT 125	125	1999
			B	Contact T 16	143	1994
			B	JT 16	160	

			CC	FROM	TO
		B	TXT 200	200	1999
		B	Contact JT 25	238	1994
		B	JT 25 Contact	240	
		B	TXT 249	249	1999
		B	Delta 25 GT	250	
		B	Piri-A 6 Magnum	250	
		B	Trial	250	1993
		B	TXT 250	250	
		B	Trial	270	1993
		B	TXT 280	272	2000
		B	TXT 280	280	
		B	Trial	327	1993
		B	Delta 32 GT	330	
		B	JT 32	330	
		B	Trial	350	1993
		B	Pampera	370	
	HARLEY DAVIDSON	B	X	90	1973
		B	Z	90	1973
		B	MLS 125 Rapido	125	1968
	JOHN DEERE	A	Gator Kawasaki FE250D 8.0 hp	250	
		A	Gator Kawasaki FE290D 9.5 hp	290	
	KAWASAKI	B	KAF A/B Mule	300	1992
	MANCO	A	618 Super Deuce 18.0 hp Honda V-Twin OHV	450	1996
	MECATECNO	B	Dragon Fly / Sky Walker	330	
		B	MR 326 Trial	330	
	MERLIN	B	Cresta	350	
		B	DG3	350	
		B	FIUS	350	
		B	GR	350	
		B	Trial	350	
	MONTESA	B	Cota	125	
		B	Cota T	125	
		B	Cota Blanca	200	
		B	Cota 304	240	
		B	Cota 247	250	
		B	Cota / Trial	330	
		B	Cota	335	
		B	MH	349	
		B	Cota 348	350	
		B	Cota 348T	350	
		B	Cota 349 Trial	350	
		B	Cota 349T	350	
	MOTO VILLA	B	Everest 348	308	
	SVM	B	Alpaca TL	125	
		B	RL 329 MJ	330	
RN12YC (OE042)	BOSS HOSS	B	502 hp model	8226	
	HARLEY DAVIDSON	B	Shovelhead FL, FLH, FLP, FX	1200	1975
		B	Bad Boy FXSTSB	1340	1985
		B	Dyna Convertible FXDS	1340	1985
		B	Dyna Low Rider FXDL	1340	1985
		B	Dyna Super Glide FXD	1340	1985
		B	Dyna Wide Glide FXDWG	1340	1985
		B	Electra Glide Classic FLHTC	1340	1984
		B	Electra Glide FLHT	1340	1984
		B	Evolution FL, FX, All models	1340	1984
		B	Fat Boy FLSTF	1340	1984
		B	OHV	1340	1984
		B	Road King FLHR	1340	1984
		B	Road King FLHRI	1340	1984
		B	Shovelhead FL	1340	1978
		B	Shovelhead FX	1340	1978
		B	Softtail Classic FLSTC	1340	1984
		B	Softtail Custom FLSTN	1340	1984
		B	Softtail Special FLSTN	1340	1984
		B	Springer Softtail FXSTS	1340	1985
		B	Ultra Classic FLHTCU	1340	1984
	INDIAN	B	All Models	1442	1999
		B	Chief	1640	2002
		B	Chief	1720	2009
	IRONHEART MOTOR CO.	B	Chief	1340	1995
	POLARIS	A	Ranger TM	653	2004
RN13LYC	HARLEY DAVIDSON	B	Shovelhead FL	1340	1982
		B	Shovelhead FX	1340	1982
RN1C	APRILIA	S	SR WWW (Carb)	50	2004
RN2C (OE091)	ACCOSSATO	B	CR80 Cross/Enduro	80	
	ALFER	B	MC 80	80	
		B	MC 125	125	
		B	MC 250	250	

13050

B=Bike
A=ATV
S=Scooter

CHAMPION

Updated on 18th May 2015

B=Bike
A=ATV
S=Scooter



...RN2C (OE091)

		CC	FROM	TO
	B MC 500	490		
APRILIA	S MX 50 (motore AM6)	50	2002	2004
	B RS 50 (Motore Piaggio)	50	2006	
	B RS50 (FG)	50		
	B RS50 (SE)	50		
	B RS50 Extrema (Liquid cooled)	50		
	B RX 50 (Motore AM6)	50	1997	2005
	B RX 50 (Motore Piaggio)	50	2006	
	S Scarabeo 50 Street	50	2005	
	S Sportcity One 50 2T Street	50	2004	
	S SR 50 R (motore Piaggio)	50	2008	
	S SR 50 R - Replica SBK	50	2008	
	B SX 50 (Motore Piaggio)	50	2008	
	B Tuono 50 (motore AM6)	50	2003	2004
	B AS125 R	125		
	S SR Sport	125	2000	
	B Strada	125		
	B Strada R	125		
	B Tuareg	125	1986	1987
	B Tuareg Wind	125	1987	1989
	S SR	150	1999	
	B RX	250		
ARGO	A 6 & 8 w/Kohler Engs.		1974	1976
ARM	B Velocidad Enduro	125		
	B Velocidad Enduro / Cross	250		
	B Enduro	350		
ASPES	B Navaho RCR, CRC	50		
	B Juma	125		
	B Monoscocca	125		
	B TSB	125		
ATK	B MX (2-Stroke)	125	1999	2001
	B 250 Cross Country Liquid Cooled (2-Stroke)	249	1995	2002
	B 250 Cross Country, MX Air Cooled (2-Stroke)	250	1989	1996
	B 260 Cross Country Liquid Cooled (2-Stroke)	260	1995	2003
	B 406 Cross Country, MX (2-Stroke)	406	1988	1996
ATTEX	A LR440-2			
	A w/Xenoah Eng			
AVIAN	B RM (Tau Motor)	125		
BELGARDA	B DT / TDR / TZR (Yamaha)	125		
	B TZR 125 R S/P (Yamaha)	125		
BENELLI	B Devil	50		
	B Spring	50		
	B BX	125		
BETA	B MX Enduro	50		
	B RK6	50		
	B RR 50 Motard Standard	50	2009	
	B RR 50 Motard Track	50	2009	
	B Supermotard	50		
	B Zero	50		
	B SYNT	125		
	B Zero	125		
BIMOTA	B V-Due	500	1997	
BLATA	B Elite 13 / 13W	40		
BMW	B R 69S	600	1960	1969
BOMBARDIER	A DS 50	50	2004	
	A Quest 50	50	2004	
	A DS 90	90	2004	
	A Quest 90	90	2004	
	A Rally 200	176	2004	
	A Outlander	330	2004	
	A Outlander	400	2004	
	A Quest	498	2003	
	A Traxter	498	2003	
	A Quest 644	644	2003	
	A 650 DS 653	653	2003	
BULTACO	B Astro	50	1998	
	B Lobito	50	1998	
	B Pursang MK5	125		
	B Pursang MK6	125		
	B Sherpa S	125		
	B Pursang MK5	175		
	B Sherpa MK3	175		
	Go Kart	200		
	B Pursang MK5	200		
	B Sherpa MK3	200		
	B Astro	250		
	B Pursang MK4/MK5 lado escap	250		
	B Pursang MK6/MK7 lado escap	250		



CC FROM TO

		CC	FROM	TO
	B Sherpa S	250		
	B Pursang MK5/MK6 lado escap	350		
	B Astro lado escape	360		
	B El Bandito MK2 lado escape	360		
	B Pursang lado escape	360		
	B Pursang lado escape	370		
	B Lucky Explorer Explorer	50		
CAGIVA	S Mantis	50	1998	
	S Progress Corsa	50		
	B A8	125		
	B Alletta Electra	125	1984	
	B Blues	125		
	B Cruiser	125		
	B Elefant 3	125	1987	
	B Freccia C10	125	1987	
	B Freccia C12	125	1987	
	B Freccia C9	125	1987	
	B Freccia SP	125	1987	
	B Mito	125	1995	1998
	B Mito	125	1999	
	B Mito SP 525	125	2008	
	B N90	125		
	B Planet	125	1999	2003
	B Raptor	125	2000	
	B Roadster	125	1998	
	B ST	125	1995	
	B Supercity	125	1999	
	B SXT	125	1995	
	B Tamanaco	125		
	B Trial	125		
	B W8	125	1998	
	B WR / WRE	125	2002	
	B Elefant	200		
	B WSXT	200		
	B MX	250		
	B MXR	250		
	B RR	250		
	B RX	250		
	B Canyon	500		
CAN-AM	B Family	125		
	B MX1	125		
	B MX6	125		
	B Qualifier	125		
	B MX1	175		
	B Qualifier	175		
	B TNT	175		
	B GP	250		
	B Military	250		
	B MX III	250		
	B MX4	250		
	B MX6	250		
	B Qualifier	250		
	B TNT	250		
	B Qualifier 350	275		
	B 370	370		
	B MX6	400		
	B Qualifier	400		
CASAL	B M106 Cross	50		
	B M118 Cross	50		
	B M233 Cross	125		
	B CMX	125		
CCM	B CMX I/C	250	1983	1985
	B CM 36 Road Racer	350	1978	
	B CMX	490		
CLIPIC	B Trial R	80	2000	
DERBI	S Atlantis 50 2T	50	2003	
	S Atlantis Bullet	50	2003	
	S Atlantis City	50	2003	
	S Atlantis Liquid Cooled	50	1999	
	S Boulevard 50 2T	50	2009	
	S GP R	50		
	S Paddock	50	1998	
	S Predator [E]	50		
	S Racing Replica	50	2002	
	S Rambla	50		
	S Red Bullet	50	2003	
	B Senda	50		
	B Senda , R	50	1992	

B=Bike
A=ATV
S=Scooter



Updated on 18th May 2015

B=Bike
A=ATV
S=Scooter

13051



...RN2C (OE091)

		CC	FROM	TO
	S	Sonar 50 2T	50	2010
	B	Supermotard Dual sport concept	50	1995
	B	X Race / Race R / X-Treme	50	2002
	B	C6	75	
	B	C8	75	
	B	Coppa 74 Sport	75	
	B	Coppa Sport	75	
	B	Europa	75	
	B	GPR	75	
	B	Sport 1001 , 74	75	
	B	TT8	75	
	S	Atlantis	100	
	B	CRS / RC	125	
	B	Enduro / RS125TT / Karmathan	125	
	B	Nude GPR	125	2004
	B	Racing GPR	125	2004
	S	Rambla	125	
	B	TTS9	125	
	B	2002	200	
	B	2002 AA	200	
	B	2002 Grand Prix	200	
	B	Turismo	250	
FAMEL	S	Yuppie, XF	50	
FANTIC	B	Caballero 50RC, 50RS	50	
	B	Caballero RC	50	
	B	Caballero RS	50	
	B	Oasis 2	50	
	S	Koala	75	
	S	Oasis 2	75	
	S	Caballero	80	
	S	Caballero GS Special	80	
	B	Trial	80	
	B	Cross	125	
	B	RSX	125	
	B	Scrambler	125	
	B	Strada	125	
	B	Raider	250	
	B	Raider 305	250	
GARELLI	B	Nurburg R5	35	
	B	Ciclone Matic	50	
	B	Cross	50	
	B	Gran Turismo	50	
	B	Junior GT	50	
	B	KL 4V-5V	50	
	B	Rekord	50	
	B	RGS	50	
	B	Sahel	50	
	B	Super Ciclone	50	
	B	Tiger 50XLE	50	
	B	Urka AC, LC	50	
	B	GT4 Gresini Replica	125	
	S	GTA	125	
	S	Tiger 125XLE	125	
	S	Tiger 125XR	125	
	S	Tiger 125XRD	125	
GAS GAS	B	ec rookie 50	50	2000
	B	Cross TT 125	125	
	B	ec 125	125	1997
	B	Enducross TT 125	125	
	B	ec 200	200	1999
	B	Enducross 250	250	
	B	ec 300	300	1999
	B	Trial Halley PXC 325	330	
GILERA	B	Bullit	50	
	S	DNA	50	2000
	S	Eaglet	50	
	S	Easy Moving	50	1995
	B	Fast Rider	50	
	S	GSM	50	2000
	S	ICE	50	2000
	B	R	50	
	B	R1 Rally	50	
	B	RC	50	
	B	Runner Racing Replica	50	2004
	B	Sioux	50	
	S	Stalker DD, DT	50	2000
	S	Storm	50	2000
	S	Typhoon , Street, Benetton	50	



CC FROM TO

		CC	FROM	TO
	S	Typhoon X Cat	50	
	B	TG2	80	
	B	TG3	80	
	B	Runner FX	123	
	B	Arizona	125	
	B	Endurance	125	
	B	ER	125	
	B	Fast Bike	125	
	B	Hawk	125	1985 1986
	B	KK	125	
	B	KZ	125	
	B	RC Rally	125	
	B	RC Top Rally	125	
	B	RTT Nebraska	125	
	B	RTX	125	
	S	Runner FX 125	125	1997
	B	RV	125	
	B	RX	125	
	S	Typhoon	125	1995
	S	Typhoon X Cat	125	
	S	Runner FXR, SP	150	1998
	S	Runner FXR	176	
	B	Arizona Rally	250	
	B	Arizona Rally KK	250	
	B	Arizona Rally KZ	250	
	B	NGR	250	
	B	NGR RV	250	
GRECAV	A	Amica Luna	50	
	A	Amica Quattro	50	
HARLEY DAVIDSON	B	SS	125	1975 1977
	B	SXT	125	1975 1977
	B	SS	175	1974 1977
	B	SX	175	1974 1977
	B	SS	250	1975 1977
	B	SX	250	1975 1977
HERCULES	B	K RL	50	
	B	K SX	50	
	B	Ultra	50	
	B	GS	125	
	B	K T	125	
	B	MC	125	
	B	S	125	
	B	GS	175	
	B	GS	250	
HIRO MOTORI	B	ST	125	
HONDA	B	CR R	50	
	B	CRM	50	
	B	MB F	50	
	B	MBX SD	50	1985 1987
	B	MCX	50	
	S	NB	50	
	B	NS F	50	
	B	CR R	60	
	B	NS-1 NSR	75	1995
	B	CR	80	1985
	B	CR R	80	1980 1985
	B	MBX K	80	
	B	MBX SW,SW2,SWD	80	1982 1987
	B	MCX S	80	1980 1983
	B	MTX 80 R2	80	1987
	B	MTX C	80	
	B	MTX R	80	1983 1986
	B	MTX RD	80	
	B	MTX RS	80	1983 1985
	B	CR85R/R2	85	2003
	B	CR	125	
	B	CR R	125	
	B	CRM	125	1989
	B	MBX , RW	125	
	B	MBX F	125	1983 1984
	B	MT	125	
	B	MTX	125	1983 1986
	B	MTX R, R2	125	1983 1986
	B	NS F, R	125	1985 1988
	B	NSR R, F	125	
	B	Pantheon	150	1999
	B	MTX	200	1982 1986
	B	MTX RW	200	1982 1986

13052

B=Bike
A=ATV
S=Scooter



Updated on 18th May 2015

B=Bike
A=ATV
S=Scooter



...RN2C (OE091)

		CC	FROM	TO
	B CR	250	1987	
	B CR R	250		
	B CR R	250	2005	2007
	B CRM R	250		
	A FL	250		
	A TRX	250		
	B NS / NS R	400	1985	1986
	B CR R	450		
HUSQVARNA	B CR 50 Minimotard	50	2010	
	B SM	50	2002	
	B SM 50 Minimotard	50	2010	
	B WRE	50	2002	
	B WRS Husky H2O	50		
	B 125 CR	125	1990	1998
	B 125 CR	125	1999	2000
	B 125 WR	125	2013	
	B Air cooled	125		
	B CR 125	125	2001	2012
	B CR 125	125	2013	
	B SM / S	125	1999	
	B TC	125		
	B WR	125	2001	
	B Air cooled	250		
	B Air cooled	390		
	B MX	390		
	B MX	400		
	B Air cooled	420		
	B Air cooled	430		
	B CR	430		
	B Air cooled	450		
	B Air cooled	500		
INDIAN	B MX50R	50		
ITALJET	S Dragster	50	1998	
	S Dragster	125	2000	
	S Dragster	180	2000	
JAWA/CZ	B 500 DT Speedway	500		
KAWASAKI	B KX	60		
	B KX	80	1981	1982
	B DX	125	1990	1994
	B KE	125	1985	
	B KX	125	1982	1990
	B KX	125	2000	2003
	B KX (KX125K4)	125	1997	2000
	B KDX	175		
	B KX	175		
	B KR 1R / 1S	250		
	B KX A	400		
	B KX A	420		
	B KX	450		
	B GPZ R	750		
	B GPZ Turbo	750		
	B Z	750		
	B Z GP, GT, L3, LTD	750		
KRAMER	B 250	250		
KTM	B EXC	125	2001	
	B LC2	125	1996	2000
	B SX	125	2002	2002
	B EXC	200	1999	2001
	B SX	200	2003	
	B SX	250	1993	1995
	B LC (I)	300		
	B 500 DXC	500		
	B 500 EXC	500		
	B GS 500 2Stroke	500		
	B MC 500 2Stroke	500		
	B 540 MX	540		
LAVERDA	B CU Ride	125		
	B Enduro	125		
	B GS Lesmo	125		
	B GSR	125		
	B LB 1	125		
	B LB Custom	125		
	B LB Sport Strada	125		
	B LZ	125		
	B Navarro	125		
	B Regularita'?	125		
	B Wild	125		
	B LZ	175		



CC FROM TO

		CC	FROM	TO
	B 2T	250		
	B 2TR	250		
	B LH2	250		
	B Regularita'?	250		
	B GS	750		
	B GT	750		
	B SF / SF2-10 / SF3	750		
	B RG	1000		
	B RGA	1000		
	B RGA Jota	1000		
	B RGS	1000		
	B SFC	1000		
	B TS	1200	1982	
LEM	B LX 4 New	50		
MAICO	B GS K	125		
	B MC	125		
	B SG	125		
	B GM Star	250		
	B GM Star E	250		
	B GS 5	250		
	B GS E	250		
	B GS T	250		
	B M	250		
	B Magnum	250		
	B MC T	250		
	B MD	250		
	B GS T	400		
	B MC	400		
	B GS	440		
	B MC T	440		
	B T	440		
	B MC	450		
	B GS / GSE	490		
	B MC	490		
	B GS	500		
	B GS Star	500		
	B GS Star E	500		
	B MC	500		
MALAGUTI	B Drakon	50		
	B XSM	50		
	B XTM	50		
	B Cavalcone	125		
MBK	B DT R X-Limit	50		
	B Mag Max	50		
	B Magnum Racing	50		
	B Passion	50		
	B Roadster	50		
	B X power	50	2003	
	S X-Limit	50	1998	
	S X-Limit	50	2005	
MECATECNO	B Racing CR-7	50		
MINARELLI	B DL3	50		
	B TZR DT	125		
MONTESA	B MTX	50		
	B 74 / 74T	75		
	B 80 H7	75		
	B Cota	75		
	B Crono	75		
	B Enduro	75		
	B Enduro H6	75		
	B Enduro L	75		
	B Cappa VA, VB, VE, VF	125		
	B Cappa CA, VB, VE, VR, VF, VG	250		
MOTO GUZZI	B Custom	125		
MOTO KOSMOS	B RV100	100		
	B CVA125	125		
	B KSR125	125		
	B KSR250	250		
MOTO VILLA	B Minicross Comp	50		
	B Minicross Comp	80		
	B Tempestino	80		
	B Cross	125		
	B Cross Canguro	125		
	B EA	125		
	B Italia	125		
	B MC	125		
	B Regularita'?	125		
	B Scrambler	125		

B=Bike
A=ATV
S=Scooter



Updated on 18th May 2015

B=Bike
A=ATV
S=Scooter

13053



...RN2C (OE091)

		CC	FROM	TO
	B Sebring	125		
	B SME	125		
	B TT4	125		
	B Rommel	350		
	B Cross 350	380		
	B SME	380		
MOTOR HISPANIA	B Furia 4v	50		
	B Furia 6v / Cross / Super	50		
	B Racing RX	50		
OSSA	B Moto Cross / Phantom	125		
	B Moto Cross / Phantom	175		
	B American Enduro / Copa	250		
	B Desert / Enduro / Moto Cross	250		
	B Desert, Phantom, S.Pioneer	250		
	B Sport/Super Pioneer,TE	250		
	B T, Copa,F3	250		
	B Urbe Phantom,Trofeo E7	250		
PEUGEOT	S NK7	50	2010	
	B XP6	50	1998	
	B XR6 Multivitesses	50	2001	
	S XR7	50	2010	
PIAGGIO / VESPA	S Diesel 50	50		
	S Eaglet	50		
	S Easy Moving	50		
	S ET2 (carbureter/Vergaser)	50	1998	
	S Fast Rider	50		
	S Fly 50 2T	50	2006	
	S Free	50		
	S Free Kat	50		
	S Free Business 50	50	1996	
	S Liberty	50	1997	
	S Liberty Kat	50		
	S LX 50 2T	50	2006	
	S NRG MC Extreme	50		
	S NTT	50	1996	
	S Quartz	50		
	S Sfera	50		
	S Skipper	50		
	S Storm Autom.	50	1994	
	S Torpedo	50	1997	
	S TPH	50	1993	
	S Typhoon 2T E3	50	2011	
	S Typhoon air / X 50	50		
	S Vespa ET2 Carburatore	50		
	S Vespa LX 50 2T	50		
	S Vespa LXV 50	50		
	S Vespa S 50	50	2008	
	S Vespino	50	1997	
	B Vespino F9	50		
	B Vespino F9E	50		
	S Zip air	50	1996	
	S Zip Fast Rider	50	1993	
	S Zip Sport Production	50	1996	
	S PK XL, Elestart	75		
	S SKR City	75		
	S Sfera	80		
	S Sfera 80 Automatic	80		
	S Skipper	80		
	S TPH Autom	80	1994	
	S Typhoon	80	1995	
	B Cosa	125		
	S Cosa	125		
	S Cosa	125	1991	1998
	S Hexagon 4T	125		
	S Hexagon 4T H2O	125		
	S Hexagon LX	125		
	S LX2	125	1997	
	S Skipper	125		
	S Skipper 4T Leader	125		
	S Skipper LX	125		
	S SKR 125	125	1993	
	B T5	125		
	S TPH	125	1995	
	S Typhoon	125	1995	
	S Vespa T5	125		
	S Cosa	150		
	S EX	150	1994	
	S Hexagon	150		



CC FROM TO

		CC	FROM	TO
	S Piaggio	150		
	S Skipper	150		
	S Skipper 4T Leader	150		
	S Skipper LXT	150		
	S SKR 150	150	1998	
	S Hexagon LXT	180	1998	
	B Vespa DS	200		
	A 340cc	340		
PRAIRIE BOBCAT	B 74M 82FD	75		
PUCH	B Agua	75		
	B Cobra 19mm/3/4in.	75		
	B Cobra 19mm/3/4in.	80	1981	
	B GS	125		
	B MC	125		
	B MC	175		
	B 17C	250		
	B F3	250		
	B GS FS	250		
	B MC	250		
	B GS	350		
	B SMX 50 FR	50	2008	
RIEJU	B KB	100		
ROYAL ENFIELD	B Bullet Electra X (Lean Burn)	500	2004	
	B K Ultra LC	50		
	B K Ultra LC II	50		
	B K Ultra LC III	50		
	B Ultra	50		
	B K GS	125		
	B K MC	125		
	B XTC V2	125	1998	
	B ZX 15PS	125	1997	
	B ZZ A	125	2001	
	B GS	175		
	B GS	250		
	B Enduro	50	2008	
SHERCO	B SM	50	2008	
	B SM Black Panther	50	2008	
	B SM Champion France Replica	50	2008	
	B SM Sherco Cup Replica	50	2008	
	B SM Supermotard	50	2008	
	B Supermotard	50	2008	
	B Trial Kid	50	2002	
	S Speedy	50	1996	
	S Speedy	80	1995	
	B DR W	50		
	B AG W	80		
	B RM C, N, X, XT, XX, XZ	80		
	B RM H, HD, XD	80		
	B RM HD, HE, HF, XD, XE, XF, XG, XH, XJ	80		
	B A RT	100		
	B RM -, B, C, N, X	100		
	B RG	125	1985	
	B RG WF, WV, X, Z	125		
	B RM	125	1987	1992
	B TS ER,ERT,ERX,ERZ,J,N,R,XE,XJ,XV	125		
	B RS	175	1981	
	B TS R	200		
	B GT 19,0mm/3/4in.	250		
	A LT R L,M,N	250	1990	
	B PE	250	1980	
	B RG CH,FCH,G,G-CH,FG,WE	250		
	B RGV L	250	1989	1990
	B TS	250		
	B TS X, XE, G-K	250		
	B RM	370		
	B ON	400	1980	
	B PE X	400	1980	
	B GS N	500		
	B RG 500	500	1987	1987
	B GS E, ES	550	1984	
	B GS MX, LN, T	550		
	B GSX E, ES, L, FU, SU D, E, G, H	550	1984	
	B GT AB, K, M	550		
	B GS D, E, L, P	750	1983	
	B GT	750		
	B GS GTZ, GTX, GZ	850	1984	
SVM	B Trial Jumbo	50		
TM	B GS Enduro	80	1994	

13054

B=Bike
A=ATV
S=Scooter

Updated on 18th May 2015

B=Bike
A=ATV
S=Scooter



...RN2C (OE091)

		CC	FROM	TO
	B MC Cross	80	1994	
	B EN	125	2003	
	B GS Enduro	125	1994	
	B MC Cross	125	1994	
	B Cross	250	1994	
	B Enduro	250	1994	
	B Cross	300	1994	
	B Enduro	300	1994	
TRI-SPORT	A w/Kohler Engs.			
YAMAHA	B DT 50 / Supermotard	50	2003	
	B DT R	50	1997	
	B MBK Magnum	50	1990	
	B TZR	50	2003	
	B TZR 50	50	2007	2008
	B YZ , H	50		
	B DT LC, II	80	1984	
	B DT MK-5	80	1984	
	B PW	80	1991	
	B YZ	80	1990	
	B YZ E, F, LW, LWF	80	1993	
	B WR	100	1997	
	B DT	125	1991	
	B DT E, F, H, ED, K, J	125	1977	
	B DT R, RE	125	1991	
	B RD LC	125	1981	1986
	B TDR	125	1992	
	B TZR	125		1992
	B TZR	125	1993	
	B YS	125		
	B RX-Z	132	2007	2007
	B DT , E, F, MX	175	1980	
	B DT LC, RF, RE	200	1993	
	B DT R	200		
	B IT L, M	200		
	B WR R, RF, RE	200	1993	
	B TDR	240		
	B DTR	250		
	B R1-Z	250	1993	
	B TDR	250	1987	1989
	B TZR	250	1987	1989
	B RD LC	350	1986	1989
	B RD LCF	350	1986	
	B RZ R, RR, S, ST	350		
	B DT	360	1973	1975
	B DT E	400		
	B IT L	490	1984	1988
ZUNDAPP	B KS SS	50		
	B KS TT, WK	50		
	B Mokick 6.25	50		
	B TT	50		
	B KS	80		
	B KS Super	80		
	B KS Touring type 314	80		
	B SX	80		
RN3C (OE108)	ALFER	B VR 250 (2T)	250	
	B VR 250 no limit Supermoto (2T)	250		
APRILIA	B Classic 50 (Motore AM5 H2O AUTOMIX)	50	1997	2002
	B RS 50 (Motore AM6)	50	1997	2005
	B RS4	50	2011	
	S Scarabeo 50 2T (motore Piaggio)	50	2010	
	S SR 50 Motard	50	2012	
	B Classic 125 - 11KW	125	1996	2002
	B ETX Tuareg	125	1999	2002
	B MX	125	2004	2006
	B RS 125 (potenza limitata - 11kW)	125	1996	
	B RX 125 (potenza limitata - 11kW)	125	2008	
	S SR 125	125	1999	2002
	B Tuono 125 11kW	125	2003	2004
BENELLI	S 491	50		
BETA	B EVO 80	80	2008	
	B EVO 80 JUNIOR	80	2008	
	B RRR 250	250	2012	
BUFFALO	S Silver watercooled	50	1996	
CPI	B Supermoto SMX	50	2006	
DERBI	B GPR 50	50	2009	
	B Senda DRD EVO 50 SM Limited Edition	50	2009	
	B Senda DRD PRO 50 R	50	2009	
	B Senda DRD PRO 50 SM	50	2009	



CC FROM TO

		CC	FROM	TO
	B SM DRD / Racer / X-treme	50	2002	
HONDA	B TLM	50	1983	1985
	B NSR	80	1993	1995
	S FES 125 Pantheon 2T	125	1998	
	S Pantheon FES	125	1998	
	B CR R	480	1982	1983
HOREX	B Regina	400	1953	1956
HRD	B GS Enduro	50	1998	1999
	B Slide Sonic Supermotard	50	1998	
	B Sonic 2 SM	50	1999	
	B Sonic 2 Trail	50	1999	
HUSQVARNA	B 250 WR	250	2013	
	B CR	250	2001	
	B WR 300	300	2009	
KAWASAKI	B AR	50	1993	1995
	B KMX	50	1993	1994
	B KMX	80	1993	1995
	B KE (19.0mm/3/4in.)	100	1980	1993
	B AR 125	125	1982	1983
	B KDX SR	125	1990	1996
	B KH 125	125	1977	1981
	B KH 125	125	1993	1995
	B KMX	125	1986	2000
	A KDX H. R. SR	200	1993	1997
	B KMX	200	1988	1992
	A KDX	250	1991	
	B GT	750	1982	1987
	B Z A, B, D, E, H, L, K, P, R, 2	750	1976	1984
	B Z ES, H, J, LTD, K, R	1000	1981	1983
	B GPZ A,B	1100	1983	1985
	B Z 1101	1100	1981	1983
KTM	B EGS	125	1998	
	B EGS	125	1999	
	B EXC	125	1997	1998
	B EXC	125	1998	1999
	B EXC	125	1999	2000
	B Sting	125	1998	
	B SX	125	1997	1998
	B SX	125	1999	2000
	B SX	125	2001	2001
	B 200 EXC	200	2010	
	B 200 SX	200	2007	
	B 200 XC-W	200	2010	
	B EGS	200	1998	
	B EGS	200	1999	
	B EXC	200	1998	1999
	B EXC	200	1999	
	B MXC	200	1999	
	B 250 SX	250	1996	1998
	B SX	250	1996	1998
	B SX	360	1996	
MACAL	S Trophy	50	1998	
MOTO GUZZI	B Brevia Naked	750	2003	
	B Brevia Touring	750	2003	
	B Brevia Touring	750	2006	
	B Nevada Aquila Nera	750	2010	
	B Nevada Base	750	2000	
	B Nevada Classic	750	2004	
	B Nevada Classic Anniversario	750	2010	2011
	B V 7 Classic	750	2008	
	B V7 Cafe Classic	750	2009	
	B V7 Racer	750	2010	2011
MSA	S RC	50	1999	
	S RC SM	50	1999	
	S RC Trophy Yacco	50	2000	
	S RSE	50	1999	
	S RTW	50	2000	
	S SM	50	2001	
PEUGEOT	S Elyseo	100	1999	
	S Looxor 100	100	2001	
	S Speedfight	100	1997	1999
	S Speedfight 2	100	2000	
	S Speedfight 2 Victories	100	2006	
	S Speedfight Prost GP	100	1997	1999
	S SV ,L	100	1997	
	S TKR 100	100	2000	
PIAGGIO / VESPA	S Cosa	200	1988	1997
POLARIS	A Big Boss	250	1989	1993

B=Bike
A=ATV
S=Scooter



Updated on 18th May 2015

B=Bike
A=ATV
S=Scooter

13055



...	CC	FROM	TO
...RN3C (OE108)			
A Cyclone	250	1988	1989
A Scrambler	250	1989	1993
A Trail Blazer	250	1990	
A Trail Blazer EC25PF-09	250	1995	
A Trail Boss	250	1985	
A Trail Boss EC25PF-08	250	1995	
A Xplorer EC25	250	2000	2002
A Xplorer 300	283	1994	
A Xpress 300	283	1994	
A Xplorer EC28	300	1994	2000
A Xpress EC28	300	1994	2000
A Big Boss	350	1993	
A Trail Boss	350	1990	1993
A Trail Boss EC35	350	1990	1993
A Big Boss 400L (6X6)	379	1995	1997
A Scambler 400 (4X4)	379	1994	
A Sport 400	379	1998	
A Sport ATV	379	1995	1997
A Sportsman 4x4	379	1994	1997
A Xplorer 400/400L 4x4	379	1994	
A Xpress 400 L 2x4	379	1996	1997
A Big Boss EC38	400	1995	1998
A Scrambler EC38	400	1994	2002
A Scrambler EC38PLE-03	400	1995	
A Sport EC38	400	1995	1999
A Sport EC38PLE-02	400	1995	
A Sportsman EC38	400	1994	1997
A Trail Blazer EC38	400	2003	
A Xplorer EC38	400	1994	2002
A Xpress EC38	400	1996	1997
RENAULT SPORT			
S Campus	50	2001	
RIEJU			
S MRX	50	2003	
S NKD RS-2 Naked	50	2003	
S RR Special Edition	50	2003	
S RS-1	50	1997	
S RS-1 Evolution	50	2000	
S RS-2	50	2003	
S SMX	50	2003	
B Spike	50	2003	
S MRX	125	2003	
S SMX	125	2003	
ROYAL ENFIELD			
B Bullet De Luxe	500	1980	
B Bullet Sixty 5	500	1980	
SACHS			
B Enduro ZX	50		
B RS	125	1997	
B XTC Racing	125	2000	
B XTC-N V2	125	1998	
B ZZ B	125	2001	
B ZZ Funbike	125	2000	
SHERCO- HRD			
B Enduro	50	2002	
B Super Motard	50	2002	
SUZUKI			
B RM	125	1996	1997
B RM 250	250	1993	2000
B GS E,EG,ES,EU,EX,GAL,LT,SF,TX,X	450		
YAMAHA			
B DT E	50	1993	
B DT F	50	1994	
B DT LC	50	1993	
B DX R	50	1997	
B DT LC, I	80	1983	1986
B RD LC-II	80	1980	1990
B DT LC, X, Tenere	125	1982	
B DT RE	125	2004	
B TDR 125	125	1997	
B RD LC	350		1985
RN4C (OE098)			
BENELLI			
S Moped	50		
BETA			
B EVO 125 2T	125	2008	
B EVO 200 2T	200	2008	
B EVO 250 4T	250	2008	
B EVO 290 2T	290	2008	
B EVO 300 4T	300	2008	
B RR 300	300	2012	
KAWASAKI			
B KX	125	2004	2005
KTM			
B 250 EXC	250	2010	
B 250 EXC (E-Starter)	250	2010	
B 250 EXC Six Days	250	2010	
B 250 XC	250	2010	
B 250 XC-W	250	2010	
B EXC Enduro Competition	250	2003	



	CC	FROM	TO
B 300 EXC	300	2010	
B 300 EXC Sixt Days	300	2010	
B 300 MXC	300	2003	
B 300 XC	300	2010	
B 300 XC-W	300	2010	
B EXC Enduro Competition	300	2003	
B MXC	300	2003	
RN57YCC			
APRILIA			
B RX 125 (full power)	125	2008	
B SX 125	125	2008	
KAWASAKI			
B KX 65	65	2011	
KTM			
B SX Junior LC	50	2002	
B SX Senior LC	50	2002	
B SX	65	2001	2002
B SX	125	1996	1997
RN5C			
AMC			
B All models L 19mm,3/4in.	100		
B A.T. 37	250		
ASPES			
B Navaho	50		
BENELLI			
B Bobo	50		
B Caddy	50		
BETA			
B AE 19mm, 3/4in.	50		
B Andy , G	50		
B B12 19mm/3/4in.	50		
B C402 19mm/3/4in.	50		
B FA80	50		
B M10	50		
B M4 , Special	50		
B M5 , Special	50		
B M10 L2	50		
B M10 SL	50		
B M10 VAR	50	1982	
B MX 6 19mm, 3/4in.	50		
B Pullman 19mm/3/4in.	50		
B Pullman Special	50		
B TR86 19mm/3/4in.	50		
B Trasporto	50		
B VAR AE, SL	50		
B RR Supremoto	72	2000	
B RCE	125		
B T	125		
B TR32	125		
B TR33	125		
B Trial	125		
B TS	125		
B TR32	250		
B TR33	250		
B Trial 240	250		
BRISTER			
A F1-25 5 HP OHV Tecumseh			
A F1-265, F1-265E 6.5 HP OHV Tecumseh			
A F2-265, F2-265E 6.5 HP OHV Tecumseh			
A The Scorpion 6.5 HP OHV Tecumseh			
A The Scorpion S 6.5 HP OHV Tecumseh			
A The Scorpion S 11.0 HP OHV Tecumseh			
A The Spider 5 HP OHV Tecumseh			
A The Spider X 6.5 HP OHV Tecumseh			
A The Stinger 5 HP OHV Tecumseh			
CARTER			
A 6.0 HP TECUMSEH OHH60			
A 6.5 HP OHV Tecumseh			
DOT			
B Guazzoni	175		
GARELLI			
B Mokick Cross	35		
B Mokick Sport	35		
B Ciclone Matic	50		
B Cross	50		
B Gran Turismo	50		
B KL 4V-5V	50		
B Rekord	50		
B RGS	50		
B Tiger	50		
GILERA			
B CB1	50		
B RE Super	50		
B RL	50		
B Touring	50		
HONDA			
B MBX M, Junior	50	1985	1987
B MBX S	50		
B MT F	50		
B NSR 2P Mokick	50	1989	
INTRAMOTOR GLORIA			
B Scout	50		
ITALJET			
B Pop Corn	50		
B Kit-Kat (19mm/3/4in.)	125		

			CC	FROM	TO
...RN5C	KAWASAKI	B Z M	750		
	MALAGUTI	B Dribbling	50		
		B Drop 4 Marce	50		
		B Motorik Junior	50		
		B Quattroto	50		
		B RGT	50		
		B Totem Rally	50		
		B Trial 4M	50		
		B Trial 6M	50		
		B Turbo	50		
	MERLIN	B DG7	125		
	MINARELLI	B C2 19mm/3/4in.	50		
		B C3KS	50		
		B C3PK	50		
		B E2 19mm/3/4in.	50		
		B G1	50		
		B G1R	50		
		B G1SKS	50		
		B V1 12,7mm/1/2in.	50		
		B V1A 12,7mm/1/2in.	50		
		B V1KS 12,7mm/1/2in.	50		
		B V1LKS	50		
		B V1P 12,7mm/1/2in.	50		
		B V2	50		
	MONTESA	B Cota R	315	1997	
	MOTO GUZZI	B Chiu	50		
		B Magnum	50		
	MOTOBECANE (MBK/Yamaha)	S Moby 19mm/3/4in.	49		
	MOTORI MORINI FRANCO	B Convert	50		
		B Gyromat	50		
		B HKI	50		
		B M0 Kick	50		
		B M01	50		
		B M02	50		
		B M03	50		
		B M04	50		
		B M1	50		
		B M1 ES	50		
		B M1 K	50		
		B M101	50		
	NEGRINI	B Harvard	50		
	NVT	B Easy Rider	500		
		B Ranger	500		
	PIAGGIO / VESPA	B Iris	200		
		B PX	200		
		B TX	200		
		B Vespa Cosa	200		
		B Vespa DN	200		
	ROYAL ENFIELD	B De Luxe (19mm,3/4in)	350		
		B Super Star (19mm,3/4in)	350		
	TRIUMPH	B T 140 E, D	750		
	VELOCETTE	B MAC	350		
		B MSS	500	1954	
	VELOSOLEX	B 8000	50		
		B Tenor	50		
	VINCENT	B Comet	500		
		B Black Shadow	1000		
		B Rapide	1000		
	YAMAHA	B V M	50	1984	
	YERF-DOG	A Z3100	150	2004	
RN6YC (OE116)	PIAGGIO / VESPA	S Zip 25 Mofa	25		
		S Zip Base 25 / Mofa	25		
	SUZUKI	B RG E, W	50		
		B RMX	50		
		B SMX X	50	1999	
	YAMAHA	B XJ Turbo	650	1982	
		B XJ	900	1983	
RN7YC (OE018)	HARLEY DAVIDSON	B XR	1000	1983	1985
	MONTESA	B Cota	309		
	MOTO GUZZI	B V35 TT	350	1984	1987
	SUZUKI	B TS M/R, ER	250		
	YAMAHA	B XV Virago DX	535	1995	
		B XV Virago, SE	750	1984	
		B BT Bulldog	1000	2002	
		B TR1	1000		
		B XV Virago , F, FC, SE, SH	1000		
		B XV Virago, SC	1100	1995	
		B XVS 1100 A Drag Star	1100	2007	2008

			CC	FROM	TO
		B XVS1100 Dragstar	1100	1999	
RN7YCC (OE008)	KAWASAKI	B AE	80		
		B Z , Voyager	1300	1980	
	MONTESA	B Evasion	50		
		B MH	200		
		B Cota 307	240		
		B Cota 242	250		
		B Cota 248 Blanca	250		
		B Cota 304 / 307	250		
	MOTO MORINI	B Corsaro Sport Lusso	125		
		B Country	125		
		B Country GT	125		
		B Country SL	125		
		B Country T	125		
		B KJ	125		
		B Monello	125		
		B R	125		
		B Strada	125		
		B Super Sport	125		
	SUZUKI	B TS K	50		
		B ZR XI	50		
		B RG C, E, G	80		
		B RG WF, W	80		
		B DS X	250		
	YAMAHA	B RXZ D	100	1993	
		B V C JR, ZR	120	1994	
		B RX	150	1993	
		B RD LC	250	1980	1988
		B SE	250		
		B SR ,SP	250		
		B SR SE	250	1980	
		B XT L, LC, T, TL, TT	250	1982	1988
		B XS	400	1980	1988
		B XS SP	400	1980	1988
		B XT	400		
		B XV SE, SP	400		
		B SR	500	1980	1986
		B SR	500	1984	
		B SR	500	1991	
		B TT , C, E, H, J	500		
		B TT C	500		
		B TT E	500		
		B TT H	500		
		B XT	500	1976	1989
		B XT	500	1986	
		B XT E, H	500	1980	1988
		B XT T, Z	500	1976	1989
		B XV K, L, N, SE	500	1984	
		B XV SE	500	1981	1988
		B XV Virago	535	1988	
		B XV Virago	535	1988	1993
		B XV Virago	535	1993	
		B XT	650	1980	1988
		B KS LH, H	850	1981	1988
RN9YC (OE006)	COSMO	B Mini-Cross Mini Bike			
	JIANGSU SUMEX	S 4P63			
	MANCO	B Mini Bike - Robin 13.5 h.p. 4 cyl. OHV			
	MOTO GUZZI	B Norge 850	877	2006	
RN9YC4 (OE048)	BRISTER	A Brister's Chuck Wagon 11.0 HP Honda OHV GX340			
	TITAN	B Fat Bobber S&S engine	1573		
		B Custom Pro Street S&S engine	1753		
		B Custom Rubber Mount Chopper S&S engine	1852		
		B Custom Softail Chopper S&S engine	1852		
		B Radical Rigid S&S engine	1852		
RN9YCC (OE004)	ATALA	S Hacker AT12	50		
		S Hacker Racing	50		
	BULTACO	B Sherco	125	2000	
		B Sherco	200	2000	
		B Sherco	250	1999	
		B Sherco	290	2000	
	BUSH HOG	A Trail Hunter 20.0 hp Honda			
	CARTER	A 5.5 HP HONDA GX160			
	GAS GAS	B Pampera	125	1996	
		B Pampera 200	200		
		B GT 25	240	1994	
		B Pampera	250	1996	
		B JT 32 Contact	320	1995	
		B Pampera	320	1997	

B=Bike
A=ATV
S=Scooter



Updated on 18th May 2015

B=Bike
A=ATV
S=Scooter

13057



CC FROM TO

			CC	FROM	TO
...RN9YCC (OE004)	B	Pampera 320	320		
	B	TX	320	1997	
	B	TXT	320	1999	
	B	Pampera	350	1996	
GBM	B	California 1.1 EV	1064		
	B	Quota 1.1S	1064		
GREEVES	B	24 TJS			
JOHN DEERE	A	Gator 4x2			
KAWASAKI	A	Mule	520	2001	2003
	A	KAF 540C / Mule 2010	540	1990	1993
	B	Z LTD Belt Drive	750		
	B	Z LTD Twin	750		
	B	Z A1, A3	1300		
	B	ZG	1300		
	B	ZN	1300		
MONTESA	B	Cota / Evasion / Trial	310		
	B	Cota 348 Trial	310		
	B	Cota	311		
MOTO GUZZI	B	V7 Special	700		
	B	V7 Sport	700		
	B	Breva (1st plug)	877	2006	
	B	Griso (1st plug)	877	2006	
	B	Bellagio (1st plug)	940	2007	
	B	Bellagio Aquila Nera (1st plug)	940	2010	
	B	Breva (1st plug)	1100	2006	
	B	California Aluminium	1100	2003	
	B	California Aquila Nera (1st plug)	1100	2010	
	B	California Classic (1st plug)	1100	2007	
	B	California EV (KD)	1100	1997	
	B	California i	1100	2000	
	B	California Jackal (KD)	1100	1999	
	B	California KC	1100	1994	
	B	California KD	1100	1994	
	B	California Special	1100	2002	
	B	California Special Sport (KD)	1100	2002	
	B	California Stone (KD)	1100		
	B	California Titanium	1100	2003	
	B	California Vintage (1st plug)	1100	2007	
	B	Griso (1st plug)	1100	2005	
	B	Quota 1.1S	1100	1998	
	B	Sport	1100	1996	
	B	Sport i (KF)	1100	1996	
	B	Stone Touring	1100	2003	
	B	V11 Le Mans (KS)	1100		
	B	V11 Le Mans Nero Corsa	1100	2004	
	B	V11 Naked	1100	2003	
	B	V11 Rosso Mandello (KR)	1100	1999	
	B	V11 Scura	1100	2003	
	B	V11 Sport (KS)	1100	1999	
	B	1200 Sport (1st plug)	1151	2007	2009
	B	Breva 1200 (1st plug)	1151	2008	
	B	Norge GT 1200 (1st plug)	1200	2006	2009
MOTO MORINI	B	80	80		
MOTOBECANE (MBO/Yamaha)	B	Hobby	49		
MOTORI MORINI FRANCO	B	Trial	125		
SOLIFER	B	P50	50		
	B	PV50	50		
	B	PY50	50		
SUZUKI	B	TS XK	50		
	B	ZR K, KE, P, SAP, SK, SL	50		
	B	ZR SALP, SLK, SLP, SLA	50		
TITAN	B	Coyote	1573	1997	2003
	B	Gecko	1573	1997	2003
	B	Roadrunner	1573	1997	2003
	B	Scorpion	1573	1997	2003
	B	Sidewinder	1573	1997	2003
YAMAHA	B	TY N	350		
RS14YC	B	BOSS HOSS All models (364hp)	6000		
RS14YC6	B	BOSS HOSS All models (350hp)	5700		
RV15YC4	A	CUSHMAN Hollister		1985	
RV17YC	A	ARGO 6 & 8 w/Kohler 17 & 18 h.p. (Twin)			
	A	6 & 8 w/Kohler Enggs.17 & 18 h.p. (Twin)		1983	1989
UL81C	B	AMERICAN EAGLE Cheeta	350		
	B	Marauder	350		
	B	Road Sport	350		
	B	Savage	350		
W14	B	HARLEY DAVIDSON F	1000	1914	1926
	B	J	1000	1914	1926



CC FROM TO

			CC	FROM	TO
	B	FD	1200	1922	1926
	B	JD	1200	1922	1926
	B	JDH	1200	1922	1926
Z6	BENELLI	B 124	125		
	B	304	230		
	B	254 Sport	250		
	B	Amigo 11	50		
	B	Amigo C50	50		
	B	CB	125		
	B	CB N	125	1980	1985
	B	CB T	125		
	B	CD	195		
	B	Heroism	125		
	B	Heroism	150		
	B	Panda			
	B	Duke Super SYM	125	1995	
	B	Duke SYM	125	1995	
	B	T Townmate	80		
Z9Y	BAOTIAN	S BR49QT	49		
	S	BT50QT	50		
	S	CL125 3-A	125	1999	
	S	Citi Ace 110	110	2003	
	A	Diablo DL604-150 4-Stroke	150		
	A	Enforcer DL605-150 4-Stroke	150		
	A	Helix DL603-150 4-Stroke	150		
	A	DRR 90 GT	90	2004	
	A	Yukon	150	1999	
	S	Sprint 50	50		
	S	BT 50	50	2005	
	S	ATK 125 R Go Kart	125	2004	
	B	Aero, Gyro, Spree	50		
	B	CF Chaly	50		
	B	CF III	50		
	B	CL	50		
	B	CR L, LA	50		
	B	CS	50		
	B	CT	50		
	B	CY	50	1980	1985
	B	P L	50		
	B	PF	50		
	B	PS	50		
	B	QA	50		
	B	S Roller	50		
	B	SS M Roller	50		
	B	SS V, ZK2 Roller	50		
	B	TL	50		
	B	XE	50		
	B	XE II	50		
	B	CA 105 T	55		
	B	CD M	65		
	B	AT	70		
	B	CA	70		
	B	CF	70		
	B	CF II	70		
	B	CL	70		
	B	CR III	70		
	B	CS	70		
	B	LS	70		
	B	MD	70		
	B	Mini	70		
	B	SL	70		
	B	Trail	70		
	B	XL	70		
	B	CE	75		
	B	XE	75		
	B	XL	75		
	B	XL K	75		
	B	XR K	75		
	B	YR	75		
	B	C	80		
	B	CH	80		
	B	XL S	80		
	B	C (12mm)	90		
	B	CD (10mm)	90		
	B	MD	90		
	B	XL (S M 10mm)	100		
	B	CJ	125		
	B	CM	125		

13058

B=Bike
A=ATV
S=Scooter

Updated on 18th May 2015

B=Bike
A=ATV
S=Scooter



CC FROM TO

...Z9Y

	B	CA	250		
	B	T	250		
HYOSUNG	B	FX	110		
	B	Midas DLX	110	1999	
JAWA/CZ	B	Betcar	50	2006	
JINCHENG	B	JC50Q (Honda Chaly)	50		
	B	JC50Q-7 (Honda Monkey)	50		
	B	TR36 (Angel)(Honda Chaly)	50		
	B	JC100-7 (Cruiser)	100		
K-ZWO	S	Siamoto Falkon	50		
	S	Siamoto Scross	50		
	S	K-Zwo Royal 125	125	1996	
	S	Royal 125	125	1996	
KAWASAKI	B	AN	80		
	B	AX1	90		
	B	KAZE	110	1995	
	A	KLT	110		
	B	KZE	110	1995	
	B	Mojave	110		
	A	KLT	160		
	B	Ninja 250 R	250	2008	2010
KREIDLER	S	Flory 1cyl.4 stroke	50	2005	
KYMCO	S	Calypso 125	125	1997	
	S	People	125	1999	
MBK	B	Active	125		
MOTO GUZZI	B	V35 Imola II	350	1979	1986
	B	V50 Monza II	500	1984	1987
	B	V65 Lario	650		
	B	V75 Duna	750		
MZ	A	MT 125 Cobra	125	2005	
PANYU HUANAN	S	CBT			
	S	GY6			
	S	GY50	50		
	S	C110	110		
PGO	S	G-Max	125	2005	
QINGQI	S	10D GY6	125		
	S	10D GY6	150		
SACHS	B	Dirty Devil	110		
	S	Superduke	125	1997	
	A	4rock	150	2006	
	A	Helix	150	2006	
SANYANG	S	Duke 125	125		
	S	Super Duke 125	125		
SASY	S	JC	50	1996	
SIAMOTO	S	Capri	125	1999	
	S	Favourite	125	1999	
	S	KD	125	1999	
STAR QUAD	A	Jinlun JL50QT-5 Roller	50		
SUNDIRO	S	Pheonix XDZ TA, T	125	1996	
SYM	S	Megalo 125	125		
TGB	B	202T Palio	125	1998	
TNG	A	Del Ray	125		
	A	Milano	125		
	A	Baja	150		
	A	Milano	150		
UNITED MOTORS	A	Reptile	90		
VELOCETTE	B	LE	200		
	B	Valiant	200		
	B	Vogue	200		
VINSON	A	ETV	150		
	A	ETV	250		
XING FU	A	XF Trail 150	150	2005	
	A	XF Trail 250	250	2005	
YAMAHA	B	T	50		
	A	YFM E, F	80	1993	
	B	YFM	100		
	S	Beluga XC125	125	1997	
	B	XV Virago V Twin	125	1997	
ZONGSHEN	S	CBT			
	S	GY6			
	S	GY50	50		
	S	C110	110		

B=Bike
A=ATV
S=Scooter



Updated on 18th May 2015

B=Bike
A=ATV
S=Scooter

13059





XREF

Competitors to Champion

SPARK PLUGS X-REF

COMPETITORS TO CHAMPION

	OE Code	Tech Code	Powersport Code
	OE012	N7BYC	8332
APRILIA	OE Code	Tech Code	Powersport Code
8122586			8809
BERU	OE Code	Tech Code	Powersport Code
12 FR-7 DU	OE186	RA8YCX4	8810
12-5DU	OE083	RA6HC	8809
14-10A	OE037	L86C	
14-10B	OE059	L92YC	
14-10DU	OE015	N12YC	8405
14-4A1		L82C	
14-4CS1		C55R	
14-5A		L82C	
14-5AU		L82C	
14-5BU	OE038	L82YC	8814
14-5DTU	OE012	N7BYC	
14-6BU	OE038	L82YC	8814
14-6DTU	OE012	N7BYC	
14-6DU	OE010	N7YC	8332
14-7AU	OE037	L86C	
14-7BU	OE007	L87YC	
14-7CU	OE079	N4C	
14-7DTU	OE012	N7BYC	8332
14-7DU	OE001	N9YC	8415
14-7DU0	OE012	N7BYC	8332
14-8A	OE037	L86C	
14-8AU	OE037	L86C	
14-8B	OE059	L92YC	
14-8BU	OE059	L92YC	
14-8C	OE074	N5C	
14-8DU	OE065	N11YC	8415
14-9DU	OE065	N11YC	8415
145	OE037	L86C	
145/14	OE037	L86C	
145/14/3	OE074	N5C	
145/18		D14	
145/3	OE074	N5C	
14A	OE038	L82YC	8814
14F-5DU	OE094	RC6YCC	
14F-6DU	OE017	C7YC	
14F-7DU0	OE005	RC9YC	
14F-7LDUR	OE026	RC8DMC	
14F-7LDUR4	OE026	RC8DMC	
14F-9DU0	OE013	RC12YC	8071
14FR-6DU	OE014	RC7YCC	
14FR-6DU	OE005	RC9YC	
14FR-6LDU	OE026	RC8DMC	
14FR-7DU	OE005	RC9YC	
14FR-7DUX	OE039	RC9YC4	
14FR-7KDU	OE026	RC8DMC	
14FR-7LDU	OE026	RC8DMC	
14FR-8DU	OE013	RC12YC	8071
14KR-8MUV	OE031	RES9YCC4	
14KR-8STUX	OE031	RES9YCC4	
14R-6DU	OE008	RN7YCC	8332

BERU	OE Code	Tech Code	Powersport Code
14R-6DU	OE018	RN7YC	8332
14R-7BU	OE064	RL82YC	8814
14R-7CU	OE098	RN4C	8902
14R-7DU	OE006	RN9YC	8415
14R-7DU	OE004	RN9YCC	8415
14R-7DUX	OE048	RN9YC4	8415
14R-8DU	OE006	RN9YC	8415
14R-8DU	OE042	RN12YC	8405
14R-8DU	OE051	RN11YC	8415
14R-8DU4	OE004	RN9YCC	8415
14R-8DUX	OE049	RN11YC4	8415
14R-9DU	OE042	RN12YC	8405
14R-9DU	OE045	RN11YCC	8415
14S-5F		CJ7Y	
14SR-5F		RCJ7Y	
14Z-3CU	OE068	N3C	
14Z-3CU	OE108	RN3C	8902
14Z-3CU	OE091	RN2C	
14Z-4AU		L82C	
175	OE037	L86C	
175	OE007	L87YC	
175/14	OE037	L86C	
175/14A	OE007	L87YC	
175/18		D9	
175/3A	OE001	N9YC	8415
18-4A1		D9	
18-5A		D9	
18-7A		D9	
18-8A		D14	
200/3A	OE010	N7YC	8332
225	OE038	L82YC	8814
225/14		L82C	
225/14A	OE038	L82YC	8814
260/14		L82C	
260/14/3S		C59R	
95/14	OE059	L92YC	
S5	OE010	N7YC	8332
S7	OE010	N7YC	8332
Z1	OE065	N11YC	8415
Z10	OE007	L87YC	
Z11	OE001	N9YC	8415
Z116	OE026	RC8DMC	
Z118	OE059	L92YC	
Z119	OE004	RN9YCC	8415
Z12	OE012	N7BYC	8332
Z123	OE026	RC8DMC	
Z14	OE026	RC8DMC	
Z169	OE015	N12YC	8405
Z177	OE031	RES9YCC4	
Z19	OE064	RL82YC	8814
Z20	OE006	RN9YC	8415
Z21	OE048	RN9YC4	8415
Z210	OE122	RG4PHP	8698
Z22	OE010	N7YC	8332
Z222	OE031	RES9YCC4	
Z234	OE186	RA8YCX4	8810

SPARK PLUGS X-REF

COMPETITORS TO CHAMPION

BERU	OE Code	Tech Code	Powersport Code
Z24	OE014	RC7YCC	
Z257	OE026	RC8DMC	
Z260		RCJ7Y	
Z261		RJ19LM	
Z263		RCJ8Y	
Z266		CJ8	
Z27	OE018	RN7YC	8332
Z29	OE017	C7YC	
Z291	OE186	RA8YCX4	8810
Z292	OE083	RA6HC	8809
Z36	OE083	RA6HC	8809
Z38	OE068	N3C	
Z39		L82C	
Z40		L82C	
Z41	OE038	L82YC	8814
Z44	OE012	N7BYC	
Z48	OE038	L82YC	8814
Z51	OE012	N7BYC	8332
Z54	OE017	C7YC	
Z57	OE037	L86C	
Z58	OE074	N5C	
Z59	OE098	RN4C	8902
Z61	OE012	N7BYC	8332
Z62	OE012	N7BYC	8332
Z64	OE005	RC9YC	
Z68	OE037	L86C	
Z69	OE001	N9YC	8415
Z76	OE065	N11YC	8415
Z77	OE015	N12YC	8405
Z79	OE013	RC12YC	8071
Z8	OE051	RN11YC	8415
Z82	OE045	RN11YCC	8415
Z88		D14	
Z98	OE026	RC8DMC	

BOSCH	OE Code	Tech Code	Powersport Code
241050002		P-RZ7HC	
241225589		CJ14	
241235566		CJ6	
241240603		L82C	
241245592		J4C	
241256524	OE108	RN3C	8902
241262505		QL55	
241265501		C57	
241274505		C53CX	
241309501		RF11YC	
242040500		P-RZ9HC	
242050501		P-RZ7HC	
242055501		P-RZ7HC	
242055502			8698
242135500		RA8HC	8810
242135510		RA8HC	8810
242140500			8809
242140504		RA8HC	8810
242145503	OE083	RA6HC	8809
242150501			8809

BOSCH	OE Code	Tech Code	Powersport Code
242219004		RL86C	
242219512		RJ18YC	
242219516		RV15YC4	8018
242219517		RV15YC4	8018
242219536		RL87YC	
242225522		RJ12C	
242225560		RV15YC4	8018
242225573		RV15YC4	8018
242225610		RN13LYC	
242225622		RV15YC4	8018
242225625		RN13LYC	
242225626		RN13LYC	
242229514		RCJ8Y	
242229556		RN5C	
242229676		RL86C	
242235535	OE064	RL82YC	8814
242245531	OE064	RL82YC	8814
242245533		RCJ6Y	
242245556	OE086	RL82C	
242245557	OE098	RN4C	8902
242255504	OE125	N2G	
242260001		QN86	
320 (Heat value)		C55R	
425 (Heat value)		C55R	
7313		RN5C	
D10A		RF11YC	
D10B		RF11YC	
D10BC		RF11YC	
D9B		RF11YC	
D9BC		RF11YC	
DM175T6		D14	
DM95T2		D16	
DR10B		RF11YC	
DR10BC		RF11YC	
DR9B		RF11YC	
DR9BC		RF11YC	
DR9BPX		RF11YC	
F03DAR	OE005	RC9YC	
F04DAR	OE013	RC12YC	8071
F08DC		C55CX	
F09CS		C57	
F5DC	OE094	RC6YCC	
F6DC	OE017	C7YC	
F6DC0	OE017	C7YC	
F6DC0R	OE039	RC9YC4	
F6DCX	OE017	C7YC	
F6DSR	OE039	RC9YC4	
F6DTC1	OE039	RC9YC4	
F7DC0R	OE039	RC9YC4	
F7LDCR	OE026	RC8DMC	
F8DC0	OE013	RC12YC	8071
F8DC0R	OE013	RC12YC	8071
F8LCR	OE005	RC9YC	
F8LDCR	OE013	RC12YC	8071
FGR7DQE0	OE013	RC12YC	8071
FLR9LTE	OE013	RC12YC	8071



SPARK PLUGS X-REF

COMPETITORS TO CHAMPION

BOSCH	OE Code	Tech Code	Powersport Code
FR10DC	OE013	RC12YC	8071
FR10DCX	OE013	RC12YC	8071
FR10DX	OE013	RC12YC	8071
FR5DTC	OE026	RC8DMC	
FR6DC	OE017	C7YC	
FR6DC2	OE014	RC7YCC	
FR6DDC	OE026	RC8DMC	
FR6DTCW	OE077	RC7BYC4	
FR7DC	OE005	RC9YC	
FR7DC+	OE005	RC9YC	
FR7DCX	OE039	RC9YC4	
FR7LDC	OE026	RC8DMC	
FR7LDC+	OE026	RC8DMC	
FR7LDC4	OE026	RC8DMC	
FR7LDCU	OE026	RC8DMC	
FR8DC	OE013	RC12YC	8071
FR8DPX	OE013	RC12YC	8071
FR8KCU	OE039	RC9YC4	
FR8KDC	OE026	RC8DMC	
FR9DC	OE013	RC12YC	8071
H10B		RV15YC4	8018
H9BP		RV15YC4	8018
H9BPX		RV15YC4	8018
HR10B		RV15YC4	8018
HR10BC		RV15YC4	8018
HR10BCX		RV15YC4	8018
HR10BX		RV15YC4	8018
HR10DCX		RS14YC	
HR8DCY		RS14YC6	
HR8MCV+	OE031	RES9YCC4	
HR8MEV	OE031	RES9YCC4	
HR91GX		RV15YC4	8018
HR91Y0		RS14YC6	
HR9BC+		RV15YC4	8018
HR9BP		RV15YC4	8018
HR9BPX		RV15YC4	8018
HR9DCY		RS14YC6	
HR9DCY+		RS14YC6	
HS8E		DJ8J	
M10A		D14	
M10A0		D14	
M10AC		D16	
M10AC0		D14	
M12A		D16	
M12B		RF11YC	
M145T1		D16	
M145T5		D16	
M175T1		D16	
M225T11		D9	
M240T11		D6	
M240T11		D9	
M240T11		D16	
M260T11		D6	
M260T11		D16	
M45T1		D16	
M4A		D6	

BOSCH	OE Code	Tech Code	Powersport Code
M4A1		D6	
M4A2		D6	
M4AC		D6	
M5A		D6	
M5AC		D9	
M5AS		D6	
M7A		D6	
M7AC		D9	
M8A		D9	
M8A0		D9	
M8AC		D14	
M8AC0		D9	
M95T1		D16	
T11		D16	
T5		D16	
U4A		Z9Y	
U4AC		P-RZ7HC	
U7A		Z9Y	
UR2AS		P-RZ7HC	
UR2CC	OE241	RG4HCX	8698
UR3AC		P-RZ7HC	
UR3AS		P-RZ7HC	
UR3CC			8698
UR4AC		P-RZ7HC	
UR4AS		P-RZ7HC	
UR5DC		RG6YC	
UR6AC		P-RZ9HC	
UR6DE	OE241	RG4HCX	8698
W06CS		C55R	
W07AS		QL55	
W07CS		C53CX	
W10A		L90C	
W10AC	OE037	L86C	
W10D	OE015	N12YC	8405
W10DC	OE015	N12YC	8405
W10DCX	OE015	N12YC	8405
W10F		RJ18YC	
W10FC		J12YC	
W125T1		RJ12C	
W125T1		L90C	
W125T2	OE079	N4C	
W12A		L90C	
W12E		CJ14	
W145T1	OE086	RL82C	
W145T1		L90C	
W145T2		RN5C	
W145T2	OE074	N5C	
W175T		CJ8	
W175T1	OE086	RL82C	
W175T1		L90C	
W175T2	OE074	N5C	
W175T2		RN5C	
W175T4		J8C	
W175T4		RH8C	
W225T1		L82C	
W225T1		H8C	

SPARK PLUGS X-REF

COMPETITORS TO CHAMPION

BOSCH	OE Code	Tech Code	Powersport Code
W225T2	OE074	N5C	
W240T1		H8C	
W240T1		L82C	
W240T2	OE068	N3C	
W260T1		L82C	
W260T2	OE068	N3C	
W2A		QL55	
W2AC		QL55	
W2AS		QL55	
W2C	OE091	RN2C	
W2C0	OE091	RN2C	
W2CC	OE091	RN2C	
W3AC		L77JC4	
W3C	OE091	RN2C	
W3C0	OE091	RN2C	
W3CC	OE091	RN2C	
W3CP	OE125	N2G	
W3DDP0R	OE108	RN3C	8902
W4A		L77JC4	
W4A1		L77JC4	
W4A2		L77JC4	
W4A5		L77JC4	
W4AC		L82C	
W4AS		L77JC4	
W4B2	OE038	L82YC	8814
W4C1	OE068	N3C	
W4C2	OE068	N3C	
W4C3	OE068	N3C	
W4CC	OE068	N3C	
W4CP	OE078	N3G	
W4CS	OE078	N3G	
W4DP0	OE078	N3G	
W4E2		J4C	
W5A		L78C	
W5AC		L82C	
W5AS		L78C	
W5B	OE038	L82YC	8814
W5BC	OE038	L82YC	8814
W5C	OE079	N4C	
W5CC	OE068	N3C	
W5CS	OE078	N3G	
W5D	OE010	N7YC	8332
W5D1	OE010	N7YC	8332
W5DP	OE010	N7YC	8332
W5DP0	OE068	N3C	
W5DTC	OE012	N7BYC	
W5E		J4C	
W5EC		J4C	
W6AC		L82C	
W6AS		L82C	
W6B	OE007	L87YC	
W6BC	OE038	L82YC	8814
W6BP		L82C	
W6CC	OE079	N4C	
W6D	OE001	N9YC	8415
W6D1	OE001	N9YC	8415

BOSCH	OE Code	Tech Code	Powersport Code
W6DC	OE010	N7YC	8332
W6DP	OE001	N9YC	8415
W6DP0	OE001	N9YC	8415
W6DTC	OE012	N7BYC	8332
W7A	OE037	L86C	
W7AC	OE037	L86C	
W7B	OE007	L87YC	
W7BC	OE007	L87YC	
W7C	OE079	N4C	
W7CC	OE079	N4C	
W7CC	OE074	N5C	
W7CC0	OE079	N4C	
W7CCX	OE098	RN4C	8902
W7CX	OE079	N4C	
W7D	OE001	N9YC	8415
W7D0	OE001	N9YC	8415
W7DC	OE001	N9YC	8415
W7DC0	OE001	N9YC	8415
W7DCR	OE006	RN9YC	8415
W7DCX	OE001	N9YC	8415
W7DP	OE001	N9YC	8415
W7DPX	OE004	RN9YCC	8415
W7DSR	OE001	N9YC	8415
W7DTC	OE012	N7BYC	8332
W7DX	OE048	RN9YC4	8415
W7EC		J8C	
W7F		J12YC	
W7FC		J12YC	
W8A	OE037	L86C	
W8A0	OE037	L86C	
W8AC	OE037	L86C	
W8AP	OE037	L86C	
W8AS	OE037	L86C	
W8BC	OE059	L92YC	
W8C	OE074	N5C	
W8C0	OE074	N5C	
W8CC	OE074	N5C	
W8CD	OE074	N5C	
W8D	OE065	N11YC	8415
W8DC	OE065	N11YC	8415
W8DC0	OE001	N9YC	8415
W8DCX	OE049	RN11YC4	8415
W8DP	OE065	N11YC	8415
W8DPX	OE065	N11YC	8415
W8DX	OE048	RN9YC4	8415
W8E		J8C	
W95T1		L90C	
W95T2	OE074	N5C	
W9A	OE037	L86C	
W9AC	OE037	L86C	
W9AC0	OE037	L86C	
W9C	OE074	N5C	
W9CC	OE074	N5C	
W9CL	OE074	N5C	
W9D	OE015	N12YC	8405
W9DC	OE015	N12YC	8405



SPARK PLUGS X-REF

COMPETITORS TO CHAMPION

BOSCH	OE Code	Tech Code	Powersport Code
W9DCX	OE015	N12YC	8405
W9DP	OE015	N12YC	8405
W9DPX	OE015	N12YC	8405
W9F		RJ18YC	
W9FC		RJ18YC	
W9H		RN13LYC	
W9LC	OE015	N12YC	8405
WO6CS		C55R	
WO7CS		C55R	
WO8CS		C55R	
WR10A		RL86C	
WR10AC		RL86C	
WR10BC		RL87YC	
WR10E		RJ12C	
WR10F		RJ18YC	
WR10FC		RJ18YC	
WR11EC0		RJ12C	
WR2CC		QN86	
WR3CC	OE091	RN2C	
WR3CS	OE125	N2G	
WR3CTC	OE091	RN2C	
WR4AC	OE086	RL82C	
WR4CC	OE108	RN3C	8902
WR4CP	OE108	RN3C	8902
WR5AC	OE086	RL82C	
WR5AP	OE086	RL82C	
WR5BC	OE064	RL82YC	8814
WR5CC	OE108	RN3C	8902
WR5CP	OE098	RN4C	8902
WR6BC	OE064	RL82YC	8814
WR6DC	OE008	RN7YCC	8332
WR6DC	OE018	RN7YC	8332
WR6DC+	OE018	RN7YC	8332
WR6DC2	OE008	RN7YCC	8332
WR6DP	OE018	RN7YC	8332
WR6DP0	OE012	N7BYC	8332
WR6DS	OE006	RN9YC	8415
WR6DTC	OE012	N7BYC	8332
WR6FC		RJ6C	
WR78	OE006	RN9YC	8415
WR78G	OE064	RL82YC	8814
WR78X	OE004	RN9YCC	8415
WR7AC		RL86C	
WR7BC	OE064	RL82YC	8814
WR7BC+	OE064	RL82YC	8814
WR7BP	OE064	RL82YC	8814
WR7CC	OE098	RN4C	8902
WR7CCX	OE098	RN4C	8902
WR7CP	OE098	RN4C	8902
WR7CPX	OE098	RN4C	8902
WR7DC	OE006	RN9YC	8415
WR7DC+	OE006	RN9YC	8415
WR7DC2	OE004	RN9YCC	8415
WR7DCX	OE048	RN9YC4	8415
WR7DCX+	OE048	RN9YC4	8415
WR7DP	OE004	RN9YCC	8415

BOSCH	OE Code	Tech Code	Powersport Code
WR7DS	OE006	RN9YC	8415
WR7DSR	OE006	RN9YC	8415
WR7EC		RJ6C	
WR8AC	OE037	L86C	
WR8AP		RL86C	
WR8BC	OE059	L92YC	
WR8BC+	OE059	L92YC	
WR8CC		RN5C	
WR8CP		RN5C	
WR8D	OE042	RN12YC	8405
WR8DC	OE051	RN11YC	8415
WR8DC+	OE045	RN11YCC	8415
WR8DC4	OE049	RN11YC4	8415
WR8DCX	OE049	RN11YC4	8415
WR8DCX+	OE049	RN11YC4	8415
WR8DP	OE045	RN11YCC	8415
WR8DPX	OE045	RN11YCC	8415
WR8DS	OE045	RN11YCC	8415
WR8LC	OE051	RN11YC	8415
WR8LC+	OE051	RN11YC	8415
WR8LP	OE051	RN11YC	8415
WR91X	OE004	RN9YCC	8415
WR9A0		RH10C	
WR9C		RN5C	
WR9CC		RN5C	
WR9DC	OE042	RN12YC	8405
WR9DC+	OE042	RN12YC	8405
WR9DCX	OE042	RN12YC	8405
WR9DCX+	OE042	RN12YC	8405
WR9DP	OE042	RN12YC	8405
WR9DPX	OE042	RN12YC	8405
WR9DX	OE042	RN12YC	8405
WR9E		RJ12C	
WR9EC		RJ12C	
WR9F		RJ18YC	
WR9FC		RJ18YC	
WR9FP		RJ18YC	
WR9HC		RN13LYC	
WR9LCX+		RN13LYC	
WR9LE		RN13LYC	
WR9LEV+		RN13LYC	
WS7E		CJ6	
WS7F		CJ7Y	
WS8E		CJ8	
WS9E		CJ14	
WS9EC		CJ14	
WSR5F		RCJ6Y	
WSR6F		RCJ6Y	
WSR7F		RCJ7Y	
WSR8F		RCJ8Y	
X2C		A59C	
X4A		P7	
X4C	OE083	RA6HC	8809
X5DC	OE083	RA6HC	
X5DTC	OE083	RA6HC	
X7A		P7	

SPARK PLUGS X-REF

COMPETITORS TO CHAMPION

BOSCH	OE Code	Tech Code	Powersport Code
XR2AS		P7	
XR2CS	OE073	RA4HC	
XR3CPO		RA59GC	
XR4CS			8809
XR5DC	OE073	RA4HC	
XR6CC			8809
XR7LDC		RA8HC	8810
Y5DDC		RA59GC	
Y6DC	OE083	RA6HC	
YR5DDE	OE073	RA4HC	
YR5LDE	OE083	RA6HC	8809
YR6LDE		RA8HC	8810
YR7DC+	OE186	RA8YCX4	8810
YR7DE	OE052	RA4HCX	
YR7DE	OE073	RA4HC	
Z120T1		W14	
Z145T1		W14	
Z45T1		W14	

DENSO	OE Code	Tech Code	Powersport Code
D12	OE005	RC9YC	
D2	OE006	RN9YC	8415
D4	OE001	N9YC	8415
D8	OE015	N12YC	8405
IK27		QC59C	
IU22		P-RG7C	
IU24		P-RG7C	
IU27	OE122	RG4PHP	8698
IU27A	OE122	RG4PHP	8698
IUH27			8698
IW24	OE108	RN3C	8902
IW27	OE091	RN2C	
IW31		QN86	
IX27B			8809
J16BR-U11		RN13LYC	
J16BRU		RN13LYC	
J16BRU11		RN13LYC	
J16HRU10		RN13LYC	
K16TNRS9	OE026	RC8DMC	
K20TXR	OE026	RC8DMC	
K22PBR7	OE077	RC7BYC4	
K22PBR8	OE077	RC7BYC4	
KJ20DRM11	OE026	RC8DMC	
L14RU		RD16	
L14U		D16	
M14		D16	
M14		D14	
M17		D14	
M22		D9	
M24S		D6	
MA14PU		RF11YC	
MA16PRU11		RF11YC	
MA16PRU15		RF11YC	
MA16PU		RF11YC	
MA17PU		RF11YC	
MA9PRU		RF11YC	

DENSO	OE Code	Tech Code	Powersport Code
MA9PU		RF11YC	
MW17		D14	
MW17U		D14	
MW22U		D9	
P16PR11	OE042	RN12YC	8405
P16R	OE042	RN12YC	8405
P20PR8	OE018	RN7YC	8332
P20R11	OE048	RN9YC4	8415
Q16RU	OE013	RC12YC	8071
Q20PRU	OE005	RC9YC	
Q20PRU11	OE039	RC9YC4	
Q20PU	OE005	RC9YC	
Q20PU11	OE039	RC9YC4	
Q20RU	OE039	RC9YC4	
Q20RU11	OE039	RC9YC4	
Q22PRU	OE014	RC7YCC	
Q22PU	OE094	RC6YCC	
Q22PU	OE017	C7YC	
RU01-31		RG59V	
T16EPRU-15		RS14YC6	
T16PRU11		RV15YC4	8018
T16PU		RV15YC4	8018
T16VRU10	OE031	RES9YCC4	
T20MU		DJ8J	
TR14PRU		RV17YC	
U16-FSR-U		Z9Y	
U16FSU		Z9Y	
U17FU		Z9Y	
U20EPR9	OE241	RG4HCX	8698
U20FBU		Z9Y	
U20FSRU		Z9Y	
U20FSU		Z9Y	
U20FSZU		Z9Y	
U20FU		Z9Y	
U22ESR-N			8698
U22ESRN			8698
U22FBU		Z9Y	
U22FER9			8698
U22FS-U		P-RZ7HC	
U22FSR-U		P-RZ7HC	
U22FSRU		Z9Y	
U22FSU		Z9Y	
U22FSZU		Z9Y	
U22FU		Z9Y	
U24ESR-N			8698
U24ESR-N			8698
U24ESR-NB			8698
U24ESRNZU	OE122	RG4PHP	8698
U24ETR			8698
U24FBU		Z6	
U24FER9			8698
U24FSR-U		P-RZ7HC	
U24FSRU		Z6	
U24FSU		Z6	
U24FU		Z6	
U27ESR-N			8698



SPARK PLUGS X-REF

COMPETITORS TO CHAMPION

DENSO	OE Code	Tech Code	Powersport Code
U27ESRN			8654
U27ESRNB			8698
U27ETR			8698
U27ETR			8654
U27FER9			8698
U27FSZU		Z6	
U31ESZU		G57C	8654
U31ETR			8654
U31FSZU		Z6	
VNH27Z			8654
W14E	OE074	N5C	
W14EPRU	OE042	RN12YC	8405
W14EPU	OE015	N12YC	8405
W14EXRU	OE042	RN12YC	8405
W14EXU	OE015	N12YC	8405
W14FPUL	OE059	L92YC	
W14FRU		RL86C	
W14FU	OE037	L86C	
W14MPRU10		RCJ8Y	
W14MRU		RJ19LM	
W14MU		CJ14	
W14MU10		CJ14	
W14MUS		CJ14	
W14PU		RJ18YC	
W14U		J8C	
W14US		J8C	
W16EKRS11	OE049	RN11YC4	8415
W16EPRS11	OE049	RN11YC4	8415
W16EPRU	OE051	RN11YC	8415
W16EPRU	OE045	RN11YCC	8415
W16EPRU	OE042	RN12YC	8405
W16EPRU10	OE049	RN11YC4	8415
W16EPRU11	OE049	RN11YC4	8415
W16EPU	OE015	N12YC	8405
W16EPU	OE065	N11YC	8415
W16EPU10	OE049	RN11YC4	8415
W16EPZU	OE065	N11YC	8415
W16ESL	OE065	N11YC	8415
W16ESL11	OE074	N5C	
W16ESRL	OE051	RN11YC	8415
W16ESRL11	OE049	RN11YC4	8415
W16ESRU		RN5C	
W16ESU	OE074	N5C	
W16EXRU	OE051	RN11YC	8415
W16EXRU11	OE049	RN11YC4	8415
W16EXRU13	OE049	RN11YC4	8415
W16EXRUA	OE051	RN11YC	8415
W16EXU	OE065	N11YC	8415
W16EXU11	OE049	RN11YC4	8415
W16EXU13	OE049	RN11YC4	8415
W16FPRU	OE059	L92YC	
W16FPU	OE059	L92YC	
W16FS-U	OE037	L86C	
W16FSR		RL86C	
W16FSU	OE037	L86C	
W16S-U		J8C	

DENSO	OE Code	Tech Code	Powersport Code
W17ES-U	OE074	N5C	
W17ESU	OE074	N5C	
W17EW-U	OE001	N9YC	8415
W17EWU	OE001	N9YC	8415
W17F-U	OE037	L86C	
W17FU	OE037	L86C	
W17P-U		J12YC	
W20EKPRS-11	OE006	RN9YC	8415
W20EKPRS11	OE006	RN9YC	8415
W20EKRS-11	OE006	RN9YC	8415
W20EKRS11	OE006	RN9YC	8415
W20EP-U	OE001	N9YC	8415
W20EP-U11	OE049	RN11YC4	8415
W20EPR-U	OE006	RN9YC	8415
W20EPR-U10	OE049	RN11YC4	8415
W20EPR-U11	OE049	RN11YC4	8415
W20EPR-ZU	OE004	RN9YCC	8415
W20EPRU10	OE048	RN9YC4	8415
W20EPRU11	OE048	RN9YC4	8415
W20EPU	OE001	N9YC	8415
W20EPU	OE007	L87YC	
W20EPZ-U	OE001	N9YC	8415
W20EPZU	OE079	N4C	
W20ESL	OE001	N9YC	8415
W20ESL-11	OE079	N4C	
W20ESL11	OE010	N7YC	8332
W20ESR-U	OE098	RN4C	8902
W20ESRL	OE006	RN9YC	8415
W20ESRL-11	OE098	RN4C	8902
W20ESRL11	OE048	RN9YC4	8415
W20ESRU		RN5C	
W20ESU	OE074	N5C	
W20ESZU	OE079	N4C	
W20ETRS	OE006	RN9YC	8415
W20ETS	OE001	N9YC	8415
W20EXRU	OE006	RN9YC	8415
W20EXRU11	OE048	RN9YC4	8415
W20EXU	OE001	N9YC	8415
W20EXU11	OE001	N9YC	8415
W20EXU13	OE001	N9YC	8415
W20FP-U	OE007	L87YC	
W20FPRU	OE064	RL82YC	8814
W20FPU	OE007	L87YC	
W20FSR		RL86C	
W20FSU	OE037	L86C	
W20FSZU	OE037	L86C	
W20FTU	OE038	L82YC	8814
W20MPRU		RCJ8Y	
W20MPRU10		RCJ8Y	
W20MU		CJ8	
W20MUS		CJ8	
W20PU		J12YC	
W20SRU		RJ6C	
W21ESL11	OE010	N7YC	8332
W21ESRL11	OE018	RN7YC	8332
W22EPB	OE012	N7BYC	8332

SPARK PLUGS X-REF

COMPETITORS TO CHAMPION

DENSO	OE Code	Tech Code	Powersport Code
W22EPRS11	OE049	RN11YC4	8415
W22EPRU	OE018	RN7YC	8332
W22EPRU	OE008	RN7YCC	8332
W22EPU	OE010	N7YC	8332
W22EPZU	OE068	N3C	
W22ESL	OE010	N7YC	8332
W22ESL11	OE001	N9YC	8415
W22ESRL	OE018	RN7YC	8332
W22ESRL11	OE006	RN9YC	8415
W22ESRU	OE098	RN4C	8902
W22ESU	OE068	N3C	
W22ESU	OE079	N4C	
W22ESU11	OE068	N3C	
W22ESZU	OE068	N3C	
W22EU	OE074	N5C	
W22EXRU	OE018	RN7YC	8332
W22EXU	OE010	N7YC	8332
W22FPRU	OE064	RL82YC	8814
W22FPU	OE038	L82YC	8814
W22FRU	OE038	L82YC	8814
W22FSR	OE086	RL82C	
W22FSRU	OE086	RL82C	
W22FSU		L82C	
W22FSZU	OE037	L86C	
W22FU	OE037	L86C	
W22MPU		CJ7Y	
W22MPUS		CJ7Y	
W22MU		CJ6	
W22MUS		CJ6	
W24ESRU	OE108	RN3C	8902
W24ESRV		C61	
W24ESU	OE068	N3C	
W24ESU11	OE068	N3C	
W24ESV		C61	
W24ESZU	OE078	N3G	
W24EU	OE068	N3C	
W24FPU	OE038	L82YC	8814
W24FSR		RL78C	
W24FSU		L78C	
W24FSZU		L82C	
W24FU		L82C	
W24S-U		J4C	
W24SU		J4C	
W24U		J4C	
W25ECU		L78C	
W25EN		C59R	
W27EN		C59R	
W27ENU		C59R	
W27ES-C	OE091	RN2C	
W27ESRU	OE091	RN2C	
W27ESRV		C61	
W27ESU	OE091	RN2C	
W27ESV		C61	
W27ESZU	OE125	N2G	
W27FSR		QL77JC4	
W27FSU		L77JC4	

DENSO	OE Code	Tech Code	Powersport Code
W27FSU-10		L78C	
W27FSZU		L78C	
W27SU		J4C	
W29EN		C55R	
W29ENU		C55R	
W31EMR-C		QN86	
W31EN		C55R	
W31ENU		C55R	
W31ESR-U		QN86	
W31ESU		C57	
W31FS		L77JC4	
W31FSZU		QL55	
W31SU		J4C	
W34EN		C55R	
W34ENU		C55R	
W37ENU		C55R	
W9LMRUS		RJ19LM	
W9PRU		RJ18YC	
W9PU		RJ18YC	
W9U		RJ12C	
WA20MU		DJ8J	
WF20TT	OE064	RL82YC	8814
WS20SU		RJ6C	
WU14EU	OE074	N5C	
WU9EU	OE074	N5C	
X16EPR-U9		RA8HC	8810
X17FU		P7	
X20E-U		RA8HC	8810
X20EPR-U9		RA8HC	8810
X20ES-U		RA8HC	8810
X20ESU		RA8HC	8810
X20EU		RA8HC	8810
X20FS-U		P8Y	
X20FSR-U		P8Y	
X20FSZ-U		P8Y	
X20FU		P8Y	
X20FWU		P8Y	
X22EPR-U9		P-RA7HC	8812
X22EPR-U9			8812
X22EPRGL		RA8HC	8810
X22EPRZU9		RA8HC	8810
X22EPU9	OE083	RA6HC	8809
X22EPZU9		RA8HC	8810
X22ESR-U		P-RA7HC	8812
X22ESR-U			8812
X22ESU		RA8HC	8810
X22ESZU		RA8HC	8810
X22EU		RA8HC	8810
X22FU		P7	
X22SZU		RA8HC	8810
X24EPR-U9			8809
X24EPR-ZU9	OE083	RA6HC	8809
X24EPRU9	OE083	RA6HC	8809
X24EPRZU9	OE083	RA6HC	8809
X24EPZU9	OE083	RA6HC	8809
X24ESR-U			8809



SPARK PLUGS X-REF

COMPETITORS TO CHAMPION

DENSO	OE Code	Tech Code	Powersport Code
X24ESRU	OE083	RA6HC	8809
X24ESU	OE083	RA6HC	
X24ESZU	OE083	RA6HC	8809
X24ESZU	OE112	A6GC	
X24EU	OE083	RA6HC	8809
X24FS-U		P7	
X24FSRU		P7	
X24FSU		P7	
X24FSZU		P7	
X24GPR-U	OE083	RA6HC	8809
X27EPR-U9			8809
X27EPR-U9			8809
X27EPR-ZU9	OE073	RA4HC	
X27EPRU9	OE073	RA4HC	
X27EPRZU9	OE083	RA6HC	8809
X27EPZU9	OE083	RA6HC	8809
X27ESR-U			8809
X27ESR-U			8809
X27ESZU		RA59GC	
X27ESZU	OE083	RA6HC	8809
X27ETR			8809
X27ETR			8809
X28FSU		P7	
X31ESZU	OE073	RA4HC	
X31ETR			8809
XU20EPRU		RA8HC	8810
XU22EP-U	OE083	RA6HC	
XU22EPRU	OE083	RA6HC	8809
XU22EPRU		RA8HC	8810
XU22EPRU	OE186	RA8YCX4	8810
XU24EPRU	OE083	RA6HC	8809
XU27EPRU	OE073	RA4HC	
XU27EPRZU	OE073	RA4HC	
Z4K		W14	

DUCATI	OE Code	Tech Code	Powersport Code
67040071A	OE073	RA4HC	
67040081A	OE073	RA4HC	
67040141A	OE083	RA6HC	8809
67040171A	OE083	RA6HC	8809
67040331A	OE073	RA4HC	
67040351A	OE083	RA6HC	8809
67090071A	OE092	RG4HC	8698
67090121A		RA59GC	
67090161B	OE092	RG4HC	8698
67090301A		RG59V	

HONDA	OE Code	Tech Code	Powersport Code
98069-5771P			8812
98069-5777P			8812

KTM	OE Code	Tech Code	Powersport Code
780.39.093.000	OE231	REA6YC	

NGK	OE Code	Tech Code	Powersport Code
A7		D14	

NGK	OE Code	Tech Code	Powersport Code
AB6		D14	
AB7		D14	
B105EGV		QN86	
B10EG	OE125	N2G	
B10EGV	OE125	N2G	
B10ES	OE091	RN2C	8902
B10EVX	OE125	N2G	
B10HS		QL55	
B11EGV	OE125	N2G	
B4ES	OE074	N5C	
B4H		L90C	
B5ES	OE074	N5C	
B5HS	OE037	L86C	
B6ES	OE074	N5C	
B6HS	OE037	L86C	
B6HVX	OE037	L86C	
B6L		H8C	
B6S		J8C	
B7ES	OE079	N4C	
B7HCS		L82C	
B7HS		L82C	
B7HVX		L82C	
B85EGV	OE078	N3G	
B8EG	OE078	N3G	
B8EGV	OE078	N3G	
B8ES	OE068	N3C	8902
B8EVX	OE078	N3G	
B8HCS		L78C	
B8HS		L78C	
B8HVX		L77JC4	
B95EGV		QN86	
B9EG	OE125	N2G	
B9EGV	OE125	N2G	
B9ES	OE091	RN2C	8902
B9EVX	OE125	N2G	
B9HCS		L77JC4	
B9HS		L77JC4	
B9HS-10		L77JC4	
B9HVX		L77JC4	
BCP7ES	OE017	C7YC	
BCPR6E	OE005	RC9YC	
BCPR6ES	OE005	RC9YC	
BCPR7E	OE013	RC12YC	8071
BKR5E	OE013	RC12YC	8071
BKR5EIX			8071
BKR5EVX			8071
BKR6E-11	OE039	RC9YC4	
BKR6ES	OE039	RC9YC4	
BKR7E	OE014	RC7YCC	
BKR7EKC	OE026	RC8DMC	
BM4A		CJ14	
BM6A		CJ8	
BMR2A		CJ14	
BMR2A-10		CJ14	
BMR4A		CJ14	
BP4HA	OE059	L92YC	

SPARK PLUGS X-REF

COMPETITORS TO CHAMPION

NGK	OE Code	Tech Code	Powersport Code
BP4HS	OE059	L92YC	
BP5ES	OE065	N11YC	8415
BP5ESA	OE015	N12YC	8405
BP5HS	OE059	L92YC	
BP6ES	OE001	N9YC	8415
BP6EVX	OE004	RN9YCC	8415
BP6HS	OE038	L82YC	8814
BP6HS	OE007	L87YC	
BP6HS-10	OE007	L87YC	
BP6HSA	OE038	L82YC	
BP6HSA	OE007	L87YC	
BP7ES	OE010	N7YC	8332
BP7HS	OE007	L87YC	
BP7HS-10	OE007	L87YC	
BP8ES	OE087	N6YC	
BP8HS	OE038	L82YC	8814
BPM6A		CJ7Y	
BPM7A		CJ7Y	
BPR4ES	OE042	RN12YC	8405
BPR5ES	OE051	RN11YC	8415
BPR5ES	OE045	RN11YCC	8415
BPR5ES-11	OE049	RN11YC4	8415
BPR6ES	OE006	RN9YC	8415
BPR6ES	OE004	RN9YCC	8415
BPR6ES-11	OE006	RN9YC	8415
BPR6HIX			8814
BPR6HS	OE064	RL82YC	8814
BPR6HS-10	OE064	RL82YC	8814
BPR6HSA		RL87YC	
BPR7ES	OE018	RN7YC	8332
BPR7ES	OE008	RN7YCC	8332
BPR7HS	OE064	RL82YC	8814
BPR8ES	OE116	RN6YC	
BPR8HS	OE064	RL82YC	8814
BPR8HS-10	OE064	RL82YC	
BPR8HSA	OE064	RL82YC	
BR10ECMIX		QN86	
BR10ECMVX		QN86	
BR10EG		RN57YCC	
BR10EIX	OE125	N2G	
BR10ES		RN1C	
BR2-LM		RJ19LM	
BR2LM		RJ19LM	
BR2LM-VP1		RJ19LM	
BR5ES		RN5C	
BR5HS		RL86C	
BR6ES		RN5C	
BR6HS		RL86C	
BR6HSA		RL86C	
BR7EIX			8902
BR7ES	OE098	RN4C	8902
BR7HS	OE086	RL82C	
BR8ECM		QN86	
BR8ECMIX		QN86	
BR8ECMVX		QN86	
BR8ECS	OE108	RN3C	8902

NGK	OE Code	Tech Code	Powersport Code
BR8EG	OE108	RN3C	8902
BR8EIX			8902
BR8ES	OE108	RN3C	8902
BR8EVX			8902
BR8HS		RL78C	
BR8HSA		L78C	
BR9ECM		QN86	
BR9ECMIX		QN86	
BR9ECMVX		QN86	
BR9ECS	OE091	RN2C	8902
BR9EG	OE091	RN2C	8902
BR9EIX			8902
BR9ES	OE091	RN2C	8902
BR9EVX	OE091	RN2C	8902
BR9HS		QL77JC4	
C6HSA		Z9Y	
C7E		G59C	8698
C7HSA		P-RZ7HC	
C8E		G59C	8698
C8EH-9			8698
C8HSA		Z9Y	
CPR6EB-9		RG6YCA	
CPR8E		RG6YC	
CPR8EA-9		P-RG6HCC	
CPR8EB-9		RG6YC	
CPR9EA-9		P-RG4HCC	8698
CR10E			8654
CR10EIX			8654
CR10EK			8654
CR6E			8698
CR6HS		P-RZ9HC	
CR6HSA		P-RZ9HC	
CR7E			8698
CR7EB			8698
CR7EH-9			8698
CR7EIX			8698
CR7EKB		RG6YC	
CR7HS		P-RZ7HC	
CR7HSA		P-RZ7HC	
CR8E			8698
CR8EB	OE241	RG4HCX	8698
CR8EH-9			8698
CR8EH-9S			8698
CR8EHIX-9			8698
CR8EHVX-9			8698
CR8EIA-10			8698
CR8EIA-9			8698
CR8EIB-10			8698
CR8EIX			8698
CR8EK			8698
CR8EKB	OE241	RG4HCX	8698
CR8HS		P-RZ7HC	
CR8HSA		P-RZ7HC	
CR9E			8698
CR9EB	OE122	RG4PHP	8698



SPARK PLUGS X-REF

COMPETITORS TO CHAMPION

NGK	OE Code	Tech Code	Powersport Code
CR9EH-9			8698
CR9EHIX-9			8698
CR9EHVX-9			8698
CR9EIA-9			8698
CR9EIB-9			8698
CR9EIX			8698
CR9EK			8698
CR9EKB	OE122	RG4PHP	8698
CR9EKPA			8698
D6EA		RA8HC	8812
D7EA	OE083	RA6HC	
D8EA	OE083	RA6HC	8809
D8EVX	OE112	A6GC	
D8HA		P7	
D9EA			8809
D9EVX			8809
DCPR6E		RA8HC	8810
DCPR7E		RA8HC	8810
DCPR7EA-9		RA8HC	8810
DCPR7EIX			8810
DCPR8E	OE083	RA6HC	8810
DCPR8EKC	OE052	RA4HCX	
DCPR9E	OE073	RA4HC	
DCPR9EIX		RA59GC	
DCPR9EVX		RA59GC	
DCR9EIX		RA59GC	
DIMR8A10			8698
DP7EA-9		P-RA7HC	8812
DP8EA-9			8809
DP9EA-9			8809
DPR6EA-9		RA8HC	8812
DPR7EA-9		P-RA7HC	8812
DPR8EA-9	OE083	RA6HC	8809
DPR8EIX-9			8809
DPR8EVX-9	OE083	RA6HC	8809
DPR9EA-9			8809
DPR9EIX-9			8809
DPR9EVX-9	OE073	RA4HC	8809
DPR9Z	OE073	RA4HC	8809
DR7EA			8812
DR7ES	OE083	RA6HC	8809
DR8EA	OE083	RA6HC	8809
DR8EB	OE083	RA6HC	8810
DR8EIX			8809
DR8ES			8809
DR8ES-L	OE083	RA6HC	8809
DR8ESL	OE083	RA6HC	8809
DR9EA			8809
DR9EIX			8809
IFR8H-11		QC61YC	
IJR8B-9			8809
IJR8B9			8809
IMR8C-9HES			8698
IMR8E-9HES			8698
IMR9A-9H			8698
IMR9B-9H			8698

NGK	OE Code	Tech Code	Powersport Code
IMR9C-9H			8698
IMR9C-9HES			8698
IMR9D-9H			8698
IMR9E-9HES			8698
JR8B			8809
JR9B			8809
JR9C			8809
KR9CI	OE073	RA4HC	
LKAR8A-9	OE231	REA6YC	
PMR7A	OE122	RG4PHP	8698
PMR8B	OE122	RG4PHP	8698
PMR9B	OE122	RG4PHP	8698
PTR5A-13	OE031	RES9YCC4	
R0045J-10		G54V	
R0045Q-10		RG59V	
R017-8			8654
R2270-9		QA55V	
R2525-9		RA59GC	
R4118S-8	OE108	RN3C	8902
R4118S-9	OE091	RN2C	8902
R5184-105		QN86	
R6179A-105P		QN86	
R6252E-9		QN86	
R6252K-105		QC57	
R6254E-105		QC57	
R6918B-8	OE108	RN3C	8902
R7234-10		QC59C	
R7376-10		QN86	
XR5		J12YC	

PEUGEOT	OE Code	Tech Code	Powersport Code
5960,18	OE026	RC8DMC	
5962.16	OE001	N9YC	8415
5962.65	OE001	N9YC	8415
5962.90	OE007	L87YC	
5962.94	OE010	N7YC	8332
5962.95	OE010	N7YC	8332
5962.96		L82C	
5962.C6	OE005	RC9YC	
5962.F8	OE005	RC9YC	
5962.G8	OE010	N7YC	8332
5962.H5	OE059	L92YC	
5962.K1	OE014	RC7YCC	
596216	OE001	N9YC	8415
596265	OE001	N9YC	8415
596290	OE007	L87YC	
596294	OE010	N7YC	8332
596295	OE010	N7YC	8332
5962C6	OE005	RC9YC	
5962F8	OE005	RC9YC	
5962G8	OE010	N7YC	8332
5962H5	OE059	L92YC	
5962K1	OE014	RC7YCC	

PIAGGIO	OE Code	Tech Code	Powersport Code
438027	OE092	RG4HC	8698

SPARK PLUGS X-REF

COMPETITORS TO CHAMPION

PIAGGIO	OE Code	Tech Code	Powersport Code
641320	OE241	RG4HCX	8698
P1M		RN1C	
P2M	OE091	RN2C	
P4M	OE079	N4C	
P82M		L82C	
P86M	OE037	L86C	
RP1M		RN1C	
RP2M	OE091	RN2C	
RP4HM	OE092	RG4HC	8698

POLARIS	OE Code	Tech Code	Powersport Code
3021671		RC7YC3	
3022225		REA8MCX	
3022274		RG4YCX	
3022462		RG4YCX	

SPLITFIRE	OE Code	Tech Code	Powersport Code
SF25E		CJ8	
SF263D		L77JC4	
SF265F	OE037	L86C	
SF295F		DJ8J	
SF29E		J8C	
SF405C	OE091	RN2C	
SF405D	OE068	N3C	
SF405F	OE079	N4C	
SF409B		L78C	
SF409C		L82C	
SF415B	OE073	RA4HC	
SF415C	OE083	RA6HC	8809
SF416B	OE073	RA4HC	
SF425C	OE001	N9YC	8415
SF5C	OE001	N9YC	8415
SM264D		L77JC4	
SM29E		J8C	
SM2E		RV15YC4	8018
SM30C		RJ6C	
SM40D	OE098	RN4C	8902
SM4E		RF11YC	
SM6C	OE006	RN9YC	8415
SM6E	OE042	RN12YC	8405

SUZUKI	OE Code	Tech Code	Powersport Code
09482-00584-000			8698
09482-00597-000			8698
09482-00600-000			8698

TORCH	OE Code	Tech Code	Powersport Code
2136C		P8Y	
2138CR		P7	
8004	OE006	RN9YC	8415
8008	OE042	RN12YC	8405
8010	OE018	RN7YC	8332
9007	OE042	RN12YC	8405
9009	OE018	RN7YC	8332
A-7		D6	
A5RC		Z9Y	

TORCH	OE Code	Tech Code	Powersport Code
A5RTC		Z9Y	
A6C		Z9Y	
A6RTC		Z6	
A6TC		Z6	
A6TC		Z9Y	
A7C		Z9Y	
A7RC		P-RZ7HC	
A7RTC		Z6	
A7RTC		Z9Y	
A7TC		Z9Y	
A8C		Z9Y	
A8RC		P-RZ7HC	
A8RTC		Z6	
A8TC		Z6	
B6R			8698
B7		G59C	8698
B7R			8698
B8		G59C	8698
B8R			8698
B8RD			8698
B9R			8698
B9RD			8654
BM6F		DJ8J	
C6C		P8Y	
C6RTC		P7	
C6TC		P7	
C7E		G59C	8698
C8E		G59C	8698
C8RC		P7	
C9E		G57C	8654
CR7E		G59C	8698
CR8E		G59C	8698
CR9E		G57C	8654
D6RTC-9		RA8HC	8810
D6TC-9		RA8HC	8810
D7C	OE083	RA6HC	
D7CA	OE083	RA6HC	8809
D7RC	OE083	RA6HC	8809
D7RTC		RA8HC	8810
D7RTC-9			8812
D7TC		RA8HC	8810
D7TC-9		RA8HC	8810
D8C	OE073	RA4HC	
D8RC	OE083	RA6HC	8809
D8RTC	OE083	RA6HC	8809
D8RTC			8809
D8RTC-9	OE083	RA6HC	8809
D8TC	OE083	RA6HC	8809
D8TC-9			8809
D9C			8809
D9RC			8809
D9RTC-9			8809
D9TC-9			8809
DJ8J		DJ8J	
DK6RTC		RA8HC	8810
DK7RTC	OE083	RA6HC	8809



SPARK PLUGS X-REF

COMPETITORS TO CHAMPION

TORCH	OE Code	Tech Code	Powersport Code
DK8RTC	OE083	RA6HC	8809
E4C		L90C	
E4RC		RL86C	
E5C	OE037	L86C	
E5P	OE037	L86C	
E5RC		RL86C	
E6C		RL86C	
E6RC		RL86C	
E6RTC	OE064	RL82YC	8814
E6TC	OE007	L87YC	
E7C		L82C	
E7RC	OE086	RL82C	
E7RTC	OE064	RL82YC	8814
E7TC	OE064	RL82YC	8814
E8C		L78C	
E8RC		L78C	
E8RTC		L78C	
E8TC		L78C	
E9C		QL55	
E9P		QL55	
E9RC		QL77JC4	
F10C	OE091	RN2C	
F4RF	OE042	RN12YC	8405
F4RTC	OE042	RN12YC	8405
F4TC	OE015	N12YC	8405
F5C	OE074	N5C	
F5RC		RN5C	
F5RF	OE049	RN11YC4	8415
F5RF-11	OE049	RN11YC4	8415
F5RTC	OE042	RN12YC	8405
F5TC	OE015	N12YC	8405
F5TC-11	OE015	N12YC	8405
F5TP	OE015	N12YC	8405
F5TP-11	OE015	N12YC	8405
F6C	OE079	N4C	
F6RC	OE098	RN4C	8902
F6RD	OE018	RN7YC	8332
F6RF	OE006	RN9YC	8415
F6RF-11	OE006	RN9YC	8415
F6RTC	OE006	RN9YC	8415
F6TC	OE010	N7YC	8332
F6TC	OE006	RN9YC	8415
F6TC-11	OE048	RN9YC4	8415
F6TP	OE001	N9YC	8415
F6TP-11	OE004	RN9YCC	8415
F7C		RN5C	
F7RC	OE108	RN3C	8902
F7RTC	OE018	RN7YC	8332
F7RTC	OE091	RN2C	
F7RTJC	OE018	RN7YC	8332
F7TC	OE018	RN7YC	8332
F7TJC	OE018	RN7YC	8332
F8C	OE098	RN4C	8902
F8RC	OE098	RN4C	8902
F8RP	OE098	RN4C	8902
F8RTC	OE010	N7YC	8332

TORCH	OE Code	Tech Code	Powersport Code
F8TC	OE010	N7YC	8332
F9C	OE091	RN2C	
F9RC	OE091	RN2C	
F9RTC		RN57YCC	
G4C		RJ12C	
G4RC		RJ12C	
G4RTC		RJ18YC	
G4RTV		RJ18YC	
G6C		J8C	
G6TC		J12YC	
K4RTC	OE013	RC12YC	8071
K4RTC-11	OE013	RC12YC	8071
K4RTC3	OE013	RC12YC	8071
K4RTV	OE013	RC12YC	8071
K5RDY	OE013	RC12YC	8071
K5RF-11	OE013	RC12YC	8071
K5RTC	OE013	RC12YC	8071
K5RTC-11	OE013	RC12YC	8071
K5RTJY	OE013	RC12YC	8071
K5RTV		RC14YC	8071
K5TC	OE013	RC12YC	8071
K6RD	OE026	RC8DMC	
K6RDY	OE026	RC8DMC	
K6RF-11	OE039	RC9YC4	
K6RTC-11	OE039	RC9YC4	
K6RTJC	OE039	RC9YC4	
K7RTC	OE039	RC9YC4	
K7TC	OE039	RC9YC4	
L4C		CJ14	
L4RC		CJ14	
L4RTC		RCJ8Y	
L6C		CJ8	
L6RC		CJ8	
L6RTC		RCJ7Y	
L7C		CJ6	
L7RC		CJ6	
L7RTC		RCJ7Y	
L7T		CJ8	
L7TC		CJ7Y	
N6C		DJ8J	
N6RC		DJ8J	
P4RTV		RV15YC4	8018
P5RTP		RV15YC4	8018
P5RTP-11		RV15YC4	8018
Q5RTC-15		RS14YC6	
Q5RTV		RS14YC	
Q5RTV-15		RS14YC6	
T1137C		Z9Y	
T5RTCV		RF11YC	
T6RTC		RF11YC	
T6TC		RF11YC	



Ignition device pictures

BERU® is a registered trademark of BorgWarner Ludwigsburg GmbH

ZS030



ZS054



ZS056



ZS078



ZS085



ZS105



ZS106



ZS115



ZS224



ZS284



ZS377



ZS378



ZS383-ZS385



ZS384-ZS385



ZS385



ZS386



ZS439



ZS440



ZS441



ZS443



ZS444



ZS507



ZS523



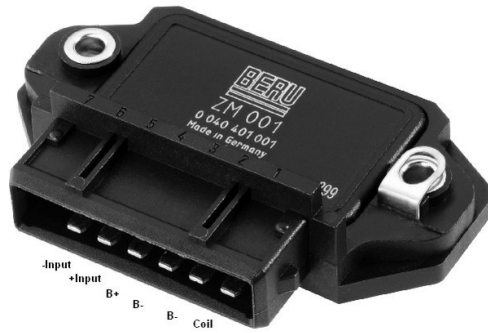
ZS524



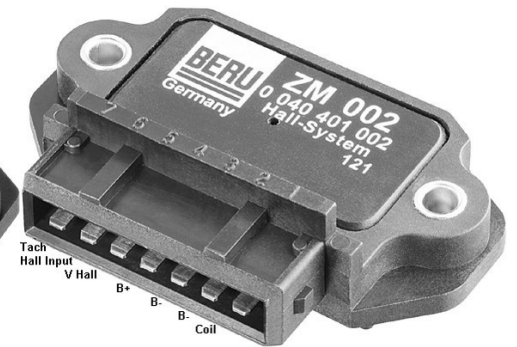
ZSE130



ZM001



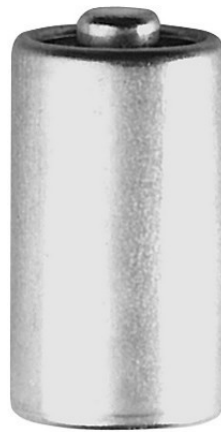
ZM002



ZM026



ZK100



ZK131



ZK213



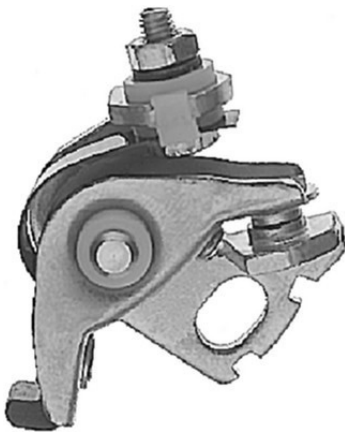
ZK235



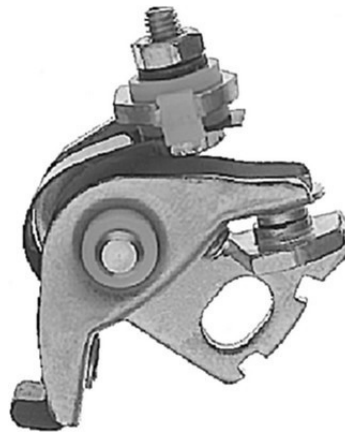
KS458



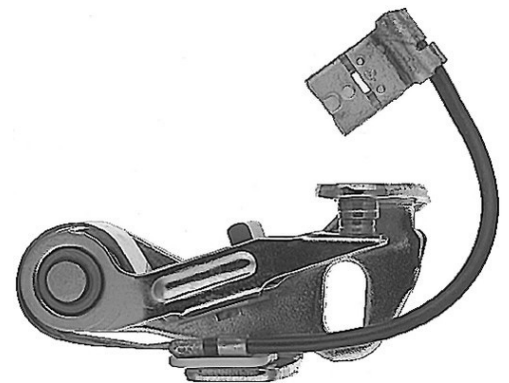
KS465



KS466



KS469



KS710





Ignition device applications

BERU® is a registered trademark of BorgWarner Ludwigsburg GmbH



Contact set (KS) / Ignition module (ZM) Condenser (ZK) Ignition Coils (ZS) Coil Note

AGRATI-GARELLI

	CC	FROM	>	TO	Contact set (KS) / Ignition module (ZM)	Condenser (ZK)	Ignition Coils (ZS)	Coil Note
Mokick Cross, Sport		1976	→	1978	KS465	ZK213		
Bonanza	50	1970	→	1976	KS466			
Bonanza	50	1976	→	1980	KS465	ZK213		
Bonanza	50	1981	→	1981	KS710	ZK235		
Bonanza 25	50	1976	→	1976	KS466	ZK213		
Bonanza 25	50	1976	→	1980	KS465	ZK213		
Bonanza 25	50	1981	→	2000	KS710	ZK235		
Eureka Flex	50	1971	→	2000	KS458	ZK235		
Eureka Matic	50	1972	→	1973		ZK100		
Eureka Matic	50	1973	→	1980	KS458	ZK235		
Eureka MK	50	1978	→	1980	KS458	ZK235		
Europed 40 SL	50	1972	→	1973		ZK100		
Europed 40 SL	50	1973	→	1980	KS458	ZK235		
Europed SL	50	1971	→	1973		ZK100		
Europed SL	50	1974	→	1980	KS458	ZK235		
GT	50	1976	→	1980	KS465	ZK213		
Katia	50	1978	→	1981	KS458	ZK235		
Katia 1 VN, 2 VN	50	1981	→	2000	KS458	ZK235		
NOI	50	1979	→	2000	KS458	ZK235		
NOI Matic 2 V	50	1980	→	2000	KS458	ZK235		
NOI Matic KL	50	1981	→	2000	KS458	ZK235		
NOI Self Mix	50	1982	→	2000	KS458	ZK235		
VIP 1 (RA)	50	1981	→	1981	KS710	ZK235		
VIP 1/2/3/4 VN	50	1981	→	2000	KS710	ZK235		
VIP 3 (A, B)	50	1981	→	2000	KS710	ZK235		
VIP 3 V	50	1978	→	1980	KS465	ZK213		
VIP 3 V	50	1981	→	1981	KS710	ZK235		
VIP 4 V	50	1979	→	1980	KS465	ZK213		
VIP 4 V	50	1981	→	1981	KS710	ZK235		

APRILIA

SL 750 SHIVER	750	2007	→	2014			ZSE130	
SL 750 SHIVER GT	750	2009	→	2009			ZSE130	
SMV 750 DORSODURO	750	2008	→	2014			ZSE130	
SMV 750 Dorsoduro FACTORY	750	2010	→	2013			ZSE130	

BATAVUS

Ascot	50	1979	→	2000	KS458	ZK235		
Batavette 21	50	1970	→	1973		ZK213		
Batavette A	50	1979	→	1979	KS465	ZK213		
Batavette S	50	1979	→	1985	KS710	ZK235		
Bingo (40 km/h)	50	1974	→	1980	KS465	ZK213		
Bingo V 25, VA 25	50	1974	→	1980	KS465	ZK213		
Bronco (40 km/h)	50	1975	→	1977	KS465	ZK213		
Go-Go	50	1970	→	1974	KS465	ZK213		
Go-Go (HS 50)	50	1975	→	1981	KS465	ZK213		
Go-Go VA 25	50	1975	→	1979	KS465	ZK213		
Grand Prix	50	1981	→	2000	KS710	ZK235		
HS 50	50	1977	→	1979	KS458	ZK235		
HS 60	50	1979	→	1979	KS465	ZK213		
HS 60	50	1979	→	1981	KS710	ZK235		
Mini Batavette	50	1970	→	1974	KS465	ZK213		
MK 2	50	1974	→	1978	KS465	ZK213		
Mot-O-Mat	50	1975	→	1979	KS465	ZK213		
Mot-O-Mat	50	1979	→	1985	KS710	ZK235		
Mot-O-Mat (Saxonette)	50	1970	→	1974	KS465	ZK213		
Pronto VA 25, VA 40	50	1976	→	1980	KS458	ZK235		
Starflite Bronco 25, 40	50	1974	→	1977	KS465	ZK213		
Starflite GTM	50	1974	→	1977	KS465	ZK213		
Starflite Swing 25, 40	50	1976	→	1979	KS458	ZK235		
Starflite Tramp Junior, Luxus, Tramp 40	50	1974	→	1977	KS465	ZK213		
TS 49	50	1972	→	1976	KS465	ZK213		
TS 49 S	50	1972	→	1976	KS466	ZK100		

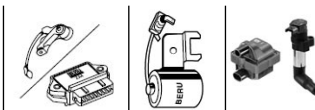
BENELLI

TNT R 160	1130	2010	→	2014			ZS377	
S 50	50	1981	→	1989	KS710	ZK235		
CAFE' RACER 899	899	2010	→	2010			ZS377	
TNT 899	899	2008	→	2014			ZS377	
TRE 899 K	899	2009	→				ZS377	
CENTURY RACER 899	900	2011	→	2014			ZS377	

21000



Updated on 18th May 2015



	CC	FROM	>	TO	Contact set (KS) / Ignition module (ZM)	Condenser (ZK)	Ignition Coils (ZS)	Coil Note
...BENELLI								
TNT 899 S	900	2008	→	2009			ZS377	
BMW								
K 1	1000	1988	→	1993	ZM026			
K 100 RS	1000	1989	→	1992	ZM026			
K 1100 LT	1100	1992	→	1999	ZM026			
K 1100 LT High Line	1100	1997	→	1999	ZM026			
K 1100 LT Special Edition	1100	1994	→	1999	ZM026			
K 1100 RS	1100	1993	→	1996	ZM026			
R 1100 S (from 12/02 and double-ignition system)	1100	2002	→	2005			ZS385	The other OE coil 12 13 7 671 712 is not available
R 1150 GS (from 12/02 and double-ignition system)	1150	2002	→	2003			ZS385	The other OE coil 12 13 7 671 712 is not available
R 1150 GS ADV (from 12/02 and double-ignition system)	1150	2002	→	2005			ZS385	The other OE coil 12 13 7 671 712 is not available
R 1150 R (from 12/02 and double-ignition system)	1150	2002	→	2006			ZS385	The other OE coil 12 13 7 671 712 is not available
R 1150 R Rockster (double-ignition system)	1150	2002	→	2005			ZS385	
R 1150 RS (from 12/02 and double-ignition system)	1150	2002	→	2005			ZS385	The other OE coil 12 13 7 671 712 is not available
R 1150 RT (from 12/02 and double-ignition system)	1150	2002	→	2006			ZS385	The other OE coil 12 13 7 671 712 is not available
HP 2 Enduro	1200	2004	→	2006			ZS383-ZS385	LEFT
HP 2 Enduro	1200	2004	→	2006			ZS384-ZS385	RIGHT
HP 2 Megamoto	1200	2006	→	2008			ZS384-ZS385	RIGHT
HP 2 Megamoto	1200	2006	→	2008			ZS383-ZS385	LEFT
K 1200 GT	1200	2004	→	2008			ZS386	
K 1200 R	1200	2004	→	2008			ZS386	
K 1200 R Sport	1200	2005	→	2007			ZS386	
K 1200 S	1200	2003	→	2008			ZS386	
R 1200 GS	1200	2002	→	2009			ZS383-ZS385	LEFT
R 1200 GS	1200	2002	→	2009			ZS384-ZS385	RIGHT
R 1200 GS adv	1200	2005	→	2009			ZS383-ZS385	LEFT
R 1200 GS adv	1200	2005	→	2009			ZS384-ZS385	RIGHT
R 1200 R	1200	2005	→	2014			ZS383-ZS385	LEFT
R 1200 R	1200	2005	→	2014			ZS384-ZS385	RIGHT
R 1200 RT	1200	2003	→	2014			ZS383-ZS385	LEFT
R 1200 RT	1200	2003	→	2014			ZS384-ZS385	RIGHT
R 1200 S	1200	2006	→	2008			ZS383-ZS385	LEFT
R 1200 S	1200	2006	→	2008			ZS384-ZS385	RIGHT
R 1200 ST	1200	2003	→	2007			ZS384-ZS385	RIGHT
R 1200 ST	1200	2003	→	2007			ZS383-ZS385	LEFT
K 1300 GT	1300	2007	→	2010			ZS386	
K 1300 R	1300	2007	→	2014			ZS386	
K 1300 S	1300	2007	→	2014			ZS386	
R 45	475	1978	→	1980		ZK131	ZS105	
R 45	475	1980	→	1985	ZM002			
R 45/N	475	1978	→	1980		ZK131	ZS105	
R 45/N	475	1980	→	1985	ZM002			
R 60/7	600	1978	→	1980		ZK131	ZS105	
F 650 GS	650	2006	→	2012			ZS386	
R 65	650	1978	→	1980		ZK131	ZS105	
R 65 GS	650	1987	→	1992	ZM002			
F 700 GS	700	2011	→	2014			ZS386	
R 75/7	750	1976	→	1979		ZK131	ZS105	
F800 GS	800	2006	→	2014			ZS386	
F800 GS ADV	800	2012	→	2014			ZS386	
F800 GT	800	2011	→	2014			ZS386	
F800 R	800	2005	→	2014			ZS386	
F800 S	800	2004	→	2010			ZS386	
F800 ST	800	2004	→	2012			ZS386	
R 80 GS	800	1980	→	1987	ZM002			
R 80 GS	800	1990	→	1995	ZM002			
R 80 GS Basic	800	1996	→	1996	ZM002			
R 80 GS, BD	800	1987	→	1995	ZM002			
R 80 RT	800	1984	→	1995	ZM002			
R 80 RT	800	1986	→	1995	ZM002			
R 80 ST	800	1982	→	1984	ZM002			
R 80/7 N	800	1977	→	1980		ZK131	ZS105	
R 80/7 S	800	1977	→	1980		ZK131	ZS105	
R 900 RT (05SF, 10SF)	900	2005	→	2013			ZS383-ZS385	LEFT
R 900 RT (05SF, 10SF)	900	2005	→	2013			ZS384-ZS385	RIGHT
R 100 GS Dakar Classic	980	1995	→	1996	ZM002			
R 100 GS, Dakar	980	1987	→	1995	ZM002			
R 100 GS, PD	980	1992	→	1996	ZM002			
R 100 R, R Mystic	980	1991	→	1996	ZM002			
R 100 RS	980	1976	→	1980		ZK131	ZS105	
R 100 RS	980	1980	→	1984	ZM002			
R 100 RT	980	1978	→	1980		ZK131	ZS105	
R 100 RT	980	1980	→	1984	ZM002			



	CC	FROM	>	TO	Contact set (KS) / Ignition module (ZM)	Condenser (ZK)	Ignition Coils (ZS)	Coil Note
...BMW								
R 100 S	980	1976	→	1980		ZK131	ZS105	
R 100 T	980	1978	→	1980		ZK131	ZS105	
R 100, CS	980	1980	→	1984	ZM002			
R 100/7	980	1976	→	1980		ZK131	ZS105	
CLAEYS-FLANDRIA								
Apollo		1971	→	1976	KS465	ZK213		
Apollo AF		1971	→	1976		ZK213		
Bang		1971	→	1974	KS465	ZK213		
Bang		1974	→	1975	KS465	ZK100		
Comet IV, CT 637 S		1974	→	1976	KS465	ZK213		
Diana AF		1971	→	1976		ZK213		
Furie		1971	→	1974	KS465	ZK213		
Furie		1974	→	1975	KS465	ZK100		
Futura		1971	→	1976		ZK213		
Indiana		1974	→	1976	KS465	ZK213		
Iris		1971	→	1974	KS465	ZK213		
Iris		1974	→	1975	KS465	ZK100		
Luna		1971	→	1976	KS465	ZK213		
Luna AF, Mini Futura		1971	→	1976		ZK213		
Mistral		1971	→	1974	KS465	ZK213		
Mistral		1974	→	1975	KS465	ZK100		
Rallye, Record		1971	→	1974	KS465	ZK213		
Rallye, Record		1974	→	1975	KS465	ZK100		
SP 537 SC, SP 547		1974	→	1975	KS465	ZK100		
SP 747		1971	→	1974	KS465	ZK213		
SP 747		1974	→	1975	KS465	ZK100		
Tornado		1971	→	1974	KS465	ZK213		
Tornado		1974	→	1975	KS465	ZK100		
037 AF-F, AF-A	50	1976	→	1981	KS458	ZK235		
Daytona 4	50	1976	→	1981	KS465	ZK213		
Gigi	50	1976	→	1981	KS458	ZK235		
Karina, Karina S	50	1976	→	1981	KS465	ZK213		
Penny, Penny S, Polo	50	1976	→	1981	KS458	ZK235		
Record 4	50	1976	→	1981	KS465	ZK213		
Scrab	50	1976	→	1981	KS465	ZK213		
CYRUS								
Royal Super	49	1972	→	1975	KS466	ZK100		
Royal S 5, Royal Trial 80	73	1972	→	1975	KS466	ZK100		
DAELIM								
SQ 125	125		→				ZS524	
VJ 125	125	2012	→				ZS523	
DKW (ZWEIRAD-UNION)								
139 Jet		1972	→	1976	KS466	ZK100		
139 M		1972	→	1976	KS465	ZK213		
159 Jet		1972	→	1976	KS466	ZK100		
504 M, 505 P, 506 M, 510		1972	→	1976		ZK213		
629, 630, 632		1972	→	1976	KS465	ZK213		
Sportmofa		1980	→	2000	KS710	ZK235		
530	50	1976	→	1983	KS458	ZK235		
532 - 534	50	1976	→	1983	KS465	ZK213		
533 - 535	50	1976	→	1983	KS710	ZK235		
DUCATI								
HYPERMOTARD 1100	1000	2008	→	2009			ZS056	
HYPERMOTARD 1100 S	1000	2008	→	2009			ZS056	
HYPERMOTARD 1100 S USA	1000	2008	→	2008			ZS056	
HYPERMOTARD 1100 USA	1000	2008	→	2009			ZS056	
MONSTER S2R 1000	1000	2006	→	2008			ZS056	
MONSTER S2R 1000 USA	1000	2006	→	2008			ZS056	
MONSTER S4R	1000	2007	→	2008			ZS085	
MONSTER S4R USA	1000	2007	→	2008			ZS085	
MONSTER S4RS	1000	2006	→	2008			ZS085	
MONSTER S4RS TRICOLORE	1000	2008	→	2008			ZS085	



	CC	FROM	>	TO	Contact set (KS) / Ignition module (ZM)	Condenser (ZK)	Ignition Coils (ZS)	Coil Note
...DUCATI								
MONSTER S4RS TRICOLORE USA	1000	2008	→	2008			ZS085	
MONSTER S4RS USA	1000	2006	→	2008			ZS085	
MULTISTRADA 1000	1000	2003	→	2003			ZS056	
SPORT TOURING ST3	1000	2004	→	2007			ZS056	
SPORT TOURING ST3 S ABS	1000	2006	→	2007			ZS056	
SPORT TOURING ST3 S ABS USA	1000	2006	→	2007			ZS056	
SPORT TOURING ST3 USA	1000	2005	→	2007			ZS056	
SPORTCLASSIC GT1000	1000	2007	→	2010			ZS056	
SPORTCLASSIC GT1000 TOURING	1000	2009	→	2009			ZS056	
SPORTCLASSIC GT1000 TOURING USA	1000	2009	→	2009			ZS056	
SPORTCLASSIC GT1000 USA	1000	2007	→	2010			ZS056	
SPORTCLASSIC PAUL SMART	1000	2006	→	2006			ZS056	
SPORTCLASSIC PAUL SMART USA	1000	2006	→	2006			ZS056	
SPORTCLASSIC SPORT 1000	1000	2007	→	2008			ZS056	
SPORTCLASSIC SPORT 1000 S	1000	2007	→	2009			ZS056	
SPORTCLASSIC SPORT 1000 S USA	1000	2007	→	2009			ZS056	
SPORTCLASSIC SPORT 1000 SINGLE-SE	1000	2006	→	2007			ZS056	
SPORTCLASSIC SPORT 1000 USA	1000	2007	→	2008			ZS056	
STREETFIGHTER S	1098	2013	→	2013			ZS085	
STREETFIGHTER S USA	1098	2013	→	2013			ZS085	
HYPERMOTARD 1100 EVO	1100	2010	→	2012			ZS507	
HYPERMOTARD 1100 EVO SP	1100	2010	→	2012			ZS507	
HYPERMOTARD 1100 EVO SP USA	1100	2010	→	2012			ZS507	
HYPERMOTARD 1100 EVO USA	1100	2010	→	2012			ZS507	
MONSTER 1100	1100	2009	→	2010			ZS056	
MONSTER 1100 ABS	1100	2010	→	2010			ZS056	
MONSTER 1100 ABS USA	1100	2010	→	2010			ZS056	
MONSTER 1100 DIESEL EUR	1100	2013	→	2013			ZS507	
MONSTER 1100 DIESEL USA	1100	2013	→	2013			ZS507	
MONSTER 1100 EVO ABS	1100	2012	→	2013			ZS507	
MONSTER 1100 EVO ABS USA	1100	2012	→	2013			ZS507	
MONSTER 1100 EVO ANNIVERSARY	1100	2013	→	2013			ZS507	
MONSTER 1100 S	1100	2009	→	2010			ZS056	
MONSTER 1100 S ABS	1100	2010	→	2010			ZS056	
MONSTER 1100 S ABS USA	1100	2010	→	2010			ZS056	
MONSTER 1100 S USA	1100	2009	→	2010			ZS056	
MONSTER 1100 USA	1100	2009	→	2010			ZS056	
MULTISTRADA 1100	1100	2007	→	2009			ZS056	
MULTISTRADA 1100 S	1100	2007	→	2009			ZS056	
MULTISTRADA 1100 S USA	1100	2007	→	2009			ZS056	
MULTISTRADA 1100 USA	1100	2007	→	2009			ZS056	
STREETFIGHTER	1100	2010	→	2011			ZS085	
STREETFIGHTER S	1100	2010	→	2012			ZS085	
STREETFIGHTER S USA	1100	2010	→	2012			ZS085	
STREETFIGHTER USA	1100	2010	→	2011			ZS085	
SUPERBIKE 1098	1100	2007	→	2008			ZS085	
SUPERBIKE 1098 S	1100	2007	→	2008			ZS085	
SUPERBIKE 1098 S TRICOLORE	1100	2007	→	2008			ZS085	NGK MAR10A-J
SUPERBIKE 1098 S TRICOLORE USA	1100	2007	→	2008			ZS085	
SUPERBIKE 1098 S USA	1100	2007	→	2008			ZS085	
SUPERBIKE 1098 USA	1100	2007	→	2008			ZS085	
SUPERBIKE 1199 PANIGALE ABS BR	1198	2014	→	2014			ZS439	
SUPERBIKE 1199 PANIGALE S ABS	1198	2014	→	2014			ZS439	
SUPERBIKE 1199 PANIGALE R	1199	2013	→	2013			ZS439	
SUPERBIKE 1199 PANIGALE R USA	1199	2013	→	2013			ZS439	
SUPERBIKE 1199 PANIGALE SUPERL	1199	2014	→	2014			ZS439	
DIAVEL	1200	2011	→	2013			ZS085	
DIAVEL AMG EUROPE	1200	2013	→	2013			ZS085	
DIAVEL AMG USA	1200	2013	→	2013			ZS085	
DIAVEL BRA	1200	2012	→	2014			ZS085	
DIAVEL CARBON	1200	2011	→	2013			ZS085	
DIAVEL CARBON BRA	1200	2012	→	2014			ZS085	
DIAVEL CARBON FL	1200	2015	→	2015			ZS056	
DIAVEL CARBON FL USA	1200	2015	→	2015			ZS056	
DIAVEL CARBON THAI	1200	2014	→	2014			ZS085	
DIAVEL CARBON USA	1200	2011	→	2013			ZS085	
DIAVEL CROMO EUROPE	1200	2013	→	2013			ZS085	
DIAVEL CROMO USA	1200	2013	→	2013			ZS085	
DIAVEL FL	1200	2015	→	2015			ZS056	
DIAVEL FL USA	1200	2015	→	2015			ZS056	
DIAVEL STRADA	1200	2013	→	2014			ZS085	
DIAVEL THAI	1200	2014	→	2014			ZS085	
DIAVEL USA	1200	2011	→	2013			ZS085	
DIAVEL WHITE STRIPE	1200	2013	→	2014			ZS085	
MONSTER 1200	1200	2014	→	2014			ZS056	
MONSTER 1200 S	1200	2014	→	2014			ZS056	

DUCATI



Updated on 18th May 2015

21003



DUCATI

...DUCATI

	CC	FROM	>	TO	Contact set (KS) / Ignition module (ZM)	Condenser (ZK)	Ignition Coils (ZS)	Coil Note
MONSTER 1200 S USA	1200	2014	→	2014			ZS056	
MONSTER 1200 USA	1200	2014	→	2014			ZS056	
MULTISTRADA 1200	1200	2010	→	2012			ZS085	
MULTISTRADA 1200 ABS	1200	2010	→	2012			ZS085	
MULTISTRADA 1200 ABS	1200	2013	→	2014			ZS056	
MULTISTRADA 1200 ABS - DMB	1200	2014	→	2014			ZS056	
MULTISTRADA 1200 ABS - DMT	1200	2014	→	2014			ZS056	
MULTISTRADA 1200 ABS USA	1200	2010	→	2012			ZS085	
MULTISTRADA 1200 ABS USA	1200	2013	→	2014			ZS056	
MULTISTRADA 1200 S ABS	1200	2010	→	2010			ZS085	
MULTISTRADA 1200 S ABS USA	1200	2010	→	2010			ZS085	
MULTISTRADA 1200 S GT	1200	2013	→	2014			ZS056	
MULTISTRADA 1200 S GT USA	1200	2013	→	2014			ZS056	
MULTISTRADA 1200 S PIKES PEAK	1200	2012	→	2012			ZS085	
MULTISTRADA 1200 S PIKES PEAK	1200	2013	→	2014			ZS056	
MULTISTRADA 1200 S PIKES PEAK US	1200	2012	→	2012			ZS085	
MULTISTRADA 1200 S PIKES PEAK US	1200	2013	→	2014			ZS056	
MULTISTRADA 1200 S SPORT	1200	2011	→	2012			ZS085	
MULTISTRADA 1200 S SPORT USA	1200	2011	→	2012			ZS085	
MULTISTRADA 1200 S TOURING	1200	2010	→	2012			ZS085	
MULTISTRADA 1200 S TOURING	1200	2013	→	2014			ZS056	
MULTISTRADA 1200 S TOURING - DMB	1200	2014	→	2014			ZS056	
MULTISTRADA 1200 S TOURING - DMT	1200	2014	→	2014			ZS056	
MULTISTRADA 1200 S TOURING D-AIR	1200	2014	→	2014			ZS056	
MULTISTRADA 1200 S TOURING USA	1200	2010	→	2012			ZS085	
MULTISTRADA 1200 S TOURING USA	1200	2013	→	2014			ZS056	
MULTISTRADA 1200 USA	1200	2010	→	2012			ZS085	
SUPERBIKE 1098 R	1200	2008	→	2010			ZS085	
SUPERBIKE 1098 R BAYLISS	1200	2009	→	2009			ZS085	
SUPERBIKE 1098 R BAYLISS USA	1200	2009	→	2009			ZS085	
SUPERBIKE 1098 R USA	1200	2008	→	2010			ZS085	
SUPERBIKE 1198	1200	2009	→	2011			ZS441	
SUPERBIKE 1198 S	1200	2009	→	2010			ZS441	
SUPERBIKE 1198 S CORSE	1200	2010	→	2010			ZS441	
SUPERBIKE 1198 S CORSE USA	1200	2010	→	2010			ZS441	
SUPERBIKE 1198 S USA	1200	2009	→	2010			ZS441	
SUPERBIKE 1198 SP	1200	2011	→	2011			ZS441	
SUPERBIKE 1198 SP USA	1200	2011	→	2011			ZS441	
SUPERBIKE 1198 USA	1200	2009	→	2011			ZS441	
SUPERBIKE 1199 PANIGALE	1200	2012	→	2013			ZS439	
SUPERBIKE 1199 PANIGALE ABS	1200	2012	→	2014			ZS439	
SUPERBIKE 1199 PANIGALE ABS US	1200	2012	→	2014			ZS439	
SUPERBIKE 1199 PANIGALE R	1200	2014	→	2014			ZS439	
SUPERBIKE 1199 PANIGALE R USA	1200	2014	→	2014			ZS439	
SUPERBIKE 1199 PANIGALE S	1200	2012	→	2013			ZS439	
SUPERBIKE 1199 PANIGALE S ABS	1200	2012	→	2014			ZS439	
SUPERBIKE 1199 PANIGALE S TRIC	1200	2012	→	2013			ZS439	
SUPERBIKE 1199 PANIGALE S USA	1200	2012	→	2013			ZS439	
SUPERBIKE 1199 PANIGALE USA	1200	2012	→	2013			ZS439	
MULTISTRADA 620	620	2006	→	2006			ZS507	
MULTISTRADA 620 DARK	620	2006	→	2006			ZS507	
MULTISTRADA 620 DARK USA	620	2006	→	2006			ZS507	
MULTISTRADA 620 USA	620	2006	→	2006			ZS507	
MONSTER 659 ABS AUSTRALIA	659	2012	→	2014			ZS507	
MONSTER 659 AUSTRALIA	659	2012	→	2013			ZS507	
MONSTER 695	695	2007	→	2008			ZS507	
MONSTER 695 USA	695	2007	→	2008			ZS507	
MONSTER 696	696	2008	→	2013			ZS507	
MONSTER 696 ABS	696	2010	→	2014			ZS507	
MONSTER 696 ABS ANNIVERSARY	696	2013	→	2013			ZS507	
MONSTER 696 ABS USA	696	2010	→	2014			ZS507	
MONSTER 696 ABS USA ANNIVERSARY	696	2013	→	2013			ZS507	
MONSTER 696 ANNIVERSARY	696	2013	→	2013			ZS507	
MONSTER 696 USA	696	2008	→	2013			ZS507	
MONSTER 696 USA ANNIVERSARY	696	2013	→	2013			ZS507	
SUPERBIKE 748	748	1995	→	2001			ZS284	
SUPERBIKE 748 E	748	2001	→	2002			ZS284	
SUPERBIKE 748 R	748	1999	→	1999			ZS284	
SUPERBIKE 748 R SINGLE-SEAT	748	1998	→	1998			ZS284	
SUPERBIKE 748 R SINGLE-SEAT	748	2001	→	2002			ZS284	
SUPERBIKE 748 RS	748	2000	→	2001			ZS284	
SUPERBIKE 748 S	748	2000	→	2002			ZS284	
SUPERBIKE 748 SPS	748	1998	→	1999			ZS284	
SUPERBIKE 748 USA	748	1999	→	1999			ZS284	
SUPERBIKE 749	748	2003	→	2003			ZS085	
SUPERBIKE 749 DARK	748	2004	→	2006			ZS085	



	CC	FROM	>	TO	Contact set (KS) / Ignition module (ZK)	Condenser (ZK)	Ignition Coils (ZS)	Coil Note
...DUCATI								
SUPERBIKE 749 DARK USA	748	2004	→	2006			ZS085	
SUPERBIKE 749 R	748	2004	→	2006			ZS085	
SUPERBIKE 749 R USA	748	2005	→	2006			ZS085	
SUPERBIKE 749 S	748	2003	→	2006			ZS085	NGK MAR10A-J
SUPERBIKE 749 S	748	2003	→	2006			ZS054	Champion RG4HC - See also ZS085
SUPERBIKE 749 S USA	748	2005	→	2006			ZS085	
SUPERSPORT 750 S	750	2001	→	2002			ZS284	
SUPERSPORT 750 SS	750	1999	→	2002			ZS284	
MONSTER 795	795	2012	→	2014			ZS507	
MONSTER 795 - THAI	795	2012	→	2014			ZS507	
MONSTER 795 ABS	795	2013	→	2014			ZS507	
MONSTER 795 ABS THAI	795	2013	→	2014			ZS507	
MONSTER 796	796	2011	→	2012			ZS507	
MONSTER 796 - DMT	796	2014	→	2014			ZS507	
MONSTER 796 ABS	796	2011	→	2014			ZS507	
MONSTER 796 ABS - DMT	796	2014	→	2014			ZS507	
MONSTER 796 ABS ANNIVERSARY	796	2013	→	2013			ZS507	
MONSTER 796 ABS USA	796	2011	→	2014			ZS507	
MONSTER 796 ABS USA ANNIVERSARY	796	2013	→	2013			ZS507	
MONSTER 796 ANNIVERSARY	796	2013	→	2013			ZS507	
MONSTER 796 ANNIVERSARY USA	796	2013	→	2013			ZS507	
MONSTER 796 USA	796	2011	→	2013			ZS507	
HYPERMOTARD 796	800	2010	→	2012			ZS507	
HYPERMOTARD 796 USA	800	2010	→	2012			ZS507	
MONSTER S2R 800	800	2005	→	2007			ZS507	
MONSTER S2R 800 DARK	800	2005	→	2006			ZS507	
MONSTER S2R 800 DARK USA	800	2005	→	2006			ZS507	
MONSTER S2R 800 USA	800	2005	→	2007			ZS507	
HYPERMOTARD - BRA	821	2014	→	2014			ZS085	
HYPERMOTARD HYPERSTRADA	821	2013	→	2014			ZS085	
HYPERMOTARD HYPERSTRADA USA	821	2013	→	2014			ZS085	
HYPERMOTARD HYPERSTRADA-BRA	821	2014	→	2014			ZS085	
HYPERMOTARD SP	821	2013	→	2014			ZS085	
HYPERMOTARD SP 821	821	2013	→	2014			ZS085	
HYPERMOTARD SP USA	821	2013	→	2014			ZS085	
HYPERMOTARD USA	821	2013	→	2014			ZS085	
STREETFIGHTER 848	848	2013	→	2014			ZS441	
STREETFIGHTER 848 USA	848	2013	→	2014			ZS441	
SUPERBIKE 848 EVO	848	2013	→	2013			ZS441	
SUPERBIKE 848 EVO CORSE SE	848	2013	→	2013			ZS441	
SUPERBIKE 848 EVO CORSE SE USA	848	2013	→	2013			ZS441	
SUPERBIKE 848 EVO USA	848	2013	→	2013			ZS441	
STREETFIGHTER 848	850	2012	→	2012			ZS441	
STREETFIGHTER 848 USA	850	2012	→	2012			ZS441	
SUPERBIKE 848	850	2008	→	2010			ZS441	
SUPERBIKE 848 EVO	850	2011	→	2012			ZS441	
SUPERBIKE 848 EVO CORSE SE	850	2012	→	2012			ZS441	
SUPERBIKE 848 EVO CORSE SE USA	850	2012	→	2012			ZS441	
SUPERBIKE 848 EVO USA	850	2011	→	2012			ZS441	
SUPERBIKE 848 HAYDEN	850	2010	→	2010			ZS441	
SUPERBIKE 848 USA	850	2008	→	2010			ZS441	
SUPERBIKE 851	851	1991	→	1992			ZS284	
SUPERBIKE 888	888	1994	→	1995			ZS284	
SUPERBIKE 888 SP5	888	1993	→	1993			ZS284	
SUPERBIKE 888 US	888	1994	→	1995			ZS284	
SUPERBIKE 899 PANIGALE ABS	899	2014	→	2014			ZS439	
SUPERBIKE 899 PANIGALE ABS USA	899	2014	→	2014			ZS439	
SUPERBIKE 907 I.E.	900	1990	→	1993			ZS284	
SUPERBIKE 907 I.E. USA	900	1991	→	1992			ZS284	
SUPERSPORT 750 SS USA	900	1999	→	1999			ZS284	
SUPERSPORT 900 S	900	2002	→	2002			ZS284	
SUPERSPORT 900 SS	900	1998	→	2002			ZS284	
SUPERSPORT 900 SS USA	900	1999	→	1999			ZS284	
SUPERBIKE 916	916	1994	→	1997			ZS284	
SUPERBIKE 916 R	916	1997	→	1998			ZS284	
SUPERBIKE 916 SENNA	916	1994	→	1998			ZS284	
SUPERBIKE 916 SP	916	1994	→	1996			ZS284	
SPORT TOURING ST2	944	1997	→	2003			ZS284	
DESMOSEDICI 1000 RR	989	2008	→	2008			ZS444	
SPORT TOURING ST4 S	996	2001	→	2005			ZS284	
SPORT TOURING ST4 S ABS	996	2003	→	2005			ZS284	
SPORT TOURING ST4 S ABS USA	996	2005	→	2005			ZS284	
SPORT TOURING ST4 S USA	996	2005	→	2005			ZS284	
SUPERBIKE 916 SPS	996	1997	→	1998			ZS284	
SUPERBIKE 996 R	996	1999	→	2001			ZS284	
SUPERBIKE 996 R II	996	2001	→	2001			ZS284	

DUCATI





	CC	FROM	>	TO	Contact set (KS) / Ignition module (ZM)	Condenser (ZK)	Ignition Coils (ZS)	Coil Note
...DUCATI								
SUPERBIKE 996 RS	996	2000	→	2001			ZS284	
SUPERBIKE 996 S	996	2001	→	2001			ZS284	
SUPERBIKE 996 S USA	996	1999	→	1999			ZS284	
SUPERBIKE 996 SPS	996	1999	→	2000			ZS284	
SUPERBIKE 996 SPS II	996	1999	→	1999			ZS284	
SUPERBIKE 996 SPS III	996	2000	→	2000			ZS284	
SUPERBIKE 996 USA	996	1999	→	1999			ZS284	
SUPERBIKE 998	998	2002	→	2003			ZS284	
SUPERBIKE 998 FINAL ED.	998	2004	→	2004			ZS284	
SUPERBIKE 998 MATRIX	998	2004	→	2004			ZS284	
SUPERBIKE 998 MATRIX SINGLE-SE	998	2004	→	2004			ZS284	
SUPERBIKE 998 R	998	2002	→	2002			ZS284	
SUPERBIKE 998 RS	998	2002	→	2003			ZS284	
SUPERBIKE 998 S BAYLISS	998	2002	→	2002			ZS284	
SUPERBIKE 998 S BOSTROM	998	2002	→	2002			ZS284	
SUPERBIKE 999	998	2003	→	2006			ZS054	Champion RG4HC - See also ZS085
SUPERBIKE 999	998	2003	→	2006			ZS085	NGK MAR10A-J
SUPERBIKE 999 R	998	2003	→	2006			ZS054	Champion RG4HC - See also ZS085
SUPERBIKE 999 R	998	2003	→	2006			ZS085	
SUPERBIKE 999 R USA	998	2005	→	2006			ZS085	
SUPERBIKE 999 R XEROX	998	2006	→	2006			ZS085	
SUPERBIKE 999 R XEROX USA	998	2006	→	2006			ZS085	
SUPERBIKE 999 RS	998	2004	→	2005			ZS284	
SUPERBIKE 999 S	998	2003	→	2006			ZS085	NGK MAR10A-J
SUPERBIKE 999 S AMA REPLICIA	998	2007	→	2007			ZS085	
SUPERBIKE 999 S USA	998	2005	→	2006			ZS085	
SUPERBIKE 999 USA	998	2005	→	2006			ZS085	
FANTIC								
317 issimo Mokick		1980	→	1981	KS458	ZK235		
TX 172 Lei 25 km/h			→	1978	KS458	ZK235		
TX 174 Lei 40 km/h, TX 310 issimo		1979	→	1981	KS458	ZK235		
174 Lei	50	1980	→	1981	KS458	ZK235		
317 issimo Moped	50	1978	→	1981	KS458	ZK235		
Issimo Sport	50	1981	→	1984	KS458	ZK235		
GÖRICKE-WERKE								
300		1970	→	1973		ZK213		
301 AM, 301 B, 325 A, 325 B		1966	→	1975	KS465	ZK213		
625, 725 S, 725 TL		1968	→	1975		ZK213		
HERCULES								
K 125 BW Military	125	1974	→	2000	KS466	ZK100		
W 2000	294	1974	→	1978	KS466	ZK100		
C 1, C 2 City Bike	50	1972	→	1974		ZK213		
C 3 City Bike	50	1974	→	1978		ZK213		
HR 1 Hobby Rider	50	1972	→	1974	KS465	ZK213		
HR 2 Hobby Rider	50	1974	→	1979	KS465	ZK213		
HR 2 Hobby Rider	50	1979	→	1987	KS710	ZK235		
Lastboy	50	1972	→	1974	KS465	ZK213		
MF 3	50	1972	→	1974	KS465	ZK213		
MK 1 S	50	1978	→	1979	KS465	ZK213		
MK 1, MK 2	50	1974	→	1977	KS465	ZK213		
MK 2 S	50	1979	→	1980	KS710	ZK235		
MK 3 M, 4 M	50	1972	→	1974	KS465	ZK213		
Mofa M 1, M 2	50	1974	→	1977	KS458	ZK235		
Mofa M 3	50	1972	→	1974	KS458	ZK235		
Mofa M 4, M 5	50	1974	→	1978	KS465	ZK213		
MP 2, 4	50	1972	→	1977	KS465	ZK213		
Optima MP 4, 3, P 3, 3 S	50	1978	→	1979	KS465	ZK213		
P 1 Moped	50	1972	→	1977		ZK213		
P 3	50	1974	→	1977	KS465	ZK213		
Prima 1, 2, 2 N	50	1978	→	2000	KS458	ZK235		
Prima 4 S	50	1979	→	1979	KS465	ZK213		
Prima 4, 4 N	50	1978	→	1979	KS465	ZK213		
Prima 4, 4 N	50	1979	→	2000	KS710	ZK235		
Prima 5 S	50	1979	→	1980	KS710	ZK235		
Prima 5, 5 N	50	1978	→	1979	KS465	ZK213		
Prima 5, 5 N	50	1979	→	2000	KS710	ZK235		
Prima 6	50	1979	→	1980	KS710	ZK235		
Prima G 3	50	1979	→	2000	KS710	ZK235		



	CC	FROM	>	TO	Contact set (KS) / Ignition module (ZM)	Condenser (ZK)	Ignition Coils (ZS)	Coil Note
...HERCULES								
Prima S	50	1980	→	2000	KS465	ZK100		
Roller 50	50	1970	→	1977	KS465	ZK213		
SB 1 Sport-Bike	50	1972	→	1976	KS466	ZK100		
SB 2 Sport-Bike	50	1972	→	1979	KS465	ZK213		
KREIDLER								
Flory (MF 12, 13)		1976	→	1980	KS465	ZK213		
Flory (MF 12, 13)		1980	→	1980	KS710	ZK235		
Flory (MF 20, 22)		1979	→	1982	KS465	ZK100		
Flory SL (MF 23)		1980	→	1980	KS710	ZK235		
LF (K 54/307), LF (K 54/308) B		1976	→	1978	KS465	ZK100		
LF (K 54/310) Export		1973	→	1978	KS465	ZK100		
LF (K 54/319)		1977	→	1978	KS465	ZK100		
LF (K 54/32)		1970	→	1975	KS465	ZK100		
LF-F		1978	→	1982	KS465	ZK100		
LH (K 53/302) Export		1973	→	1975	KS465	ZK100		
LH (K 54/307)		1976	→	1977	KS465	ZK100		
LH (K 54/32)		1970	→	1975	KS465	ZK100		
MF 4		1970	→	1973		ZK213		
MF 4		1973	→	1974	KS458	ZK235		
Mokick 40		1976	→	1982	KS466	ZK100		
MP 19 (Export)		1978	→	1982	KS458	ZK235		
MP 2, MP 7 Export		1973	→	1973		ZK213		
MP 2, MP 7 Export		1973	→	1982	KS458	ZK235		
TM (K 54/508) Export		1972	→	1976	KS466	ZK100		
TM (K 54/54) Export		1973	→	1976	KS466	ZK100		
Flory SL	50	1977	→	1980	KS465	ZK213		
MF 2, C, CL	50	1972	→	1982	KS458	ZK235		
RM (K 54/421)	50	1973	→	1982	KS465	ZK100		
RMC .. (K 54/421)	50	1976	→	1982	KS465	ZK100		
RS .. (54/53) F, (K 54/504)	50	1976	→	1982	KS466	ZK100		
KTM								
Comet	50	1976	→	1983	KS465	ZK213		
Mofa , Moped	50	1981	→	2000	KS710	ZK235		
Mofa, Moped	50	1976	→	1981	KS465	ZK213		
990 SUPERDUKE R	990	2008	→	2013			ZS443	
LAVERDA								
750 GTL	750	1974	→	1979			ZS106	
MAICO								
Mofa 25		1978	→	2000	KS458	ZK235		
125 GS/6	125	1970	→	1983	KS466	ZK100	ZS105	
MD 50/6	50	1972	→	2000	KS466	ZK100		
MOTO GUZZI								
Nuovo Trotter 25, 40		1970	→	1973	KS465	ZK213		
MOTOBECANE								
Monty L, SP		1977	→	2000	KS458	ZK235		
TM 4, TM 4 Luxus		1979	→	2000	KS458	ZK235		
Monty MB 3 V, SB 3 V	50	1977	→	1983	KS458	ZK235		
MÜNCH								
1200 TTS-E	1200	1973	→	1982	KS469		ZS115	
1200 TTS-E	1200	1975	→	1982	ZM001			
MV AGUSTA								
800 S	800	1975	→	1980	KS469			
900 S	900	1975	→	1980	KS469			



	CC	FROM	>	TO	Contact set (KS) / Ignition module (ZM)	Condenser (ZK)	Ignition Coils (ZS)	Coil Note
MV AUGUSTA								
F4 1000 312R	1000	2007	→	2008			ZS378	
F4 R	1000	2006	→	2007			ZS378	
F4 S - R - RR - FRECCIE TRICOLORE	1000	2010	→	2012			ZS378	
F4 VELTRO	1000	2008	→	2008			ZS378	
BRUTALE 1078RR	1078	2008	→	2008			ZS378	
F4 100CC	1078	2007	→	2007			ZS378	
F4 1078 312RR	1078	2007	→	2008			ZS378	
BRUTALE 1090 - 1090R - 1090RR - CORSA	1090	2013	→	2013			ZS378	
BRUTALE 1090RR	1090	2010	→	2011			ZS378	
BRUTALE R - RR	1090	2012	→	2012			ZS378	
BRUTALE 910	910	2005	→	2008			ZS378	
BRUTALE 920	920	2010	→	2011			ZS378	
BRUTALE 989 R	989	2008	→				ZS378	
BRUTALE 990 R	990	2010	→	2011			ZS378	
ODYSSEE								
710 U, 711, 712 U	50	1976	→	1981	KS465	ZK100		
713 U, 714 U, 715 U	50	1976	→	1981	KS465	ZK100		
PIAGGIO								
BEVERLY RST 4T 4V IE EURO3	125	2010	→	2013			ZS078	
LIBERTY 4T 2V IE PTT - ITA	125	2012	→	2012			ZS078	
LIBERTY 4T 3V IE E3	125	2013	→	2014			ZS078	
MP3 IBRIDO	125	2009	→	2010			ZS440	
MP3 IE	125	2008	→	2009			ZS440	
MP3 IE TOURING	125	2011	→	2012			ZS440	
VESPA GTS 4T IE SUPER	125	2009	→	2014			ZS078	
VESPA LX 4T EURO3 TOURING	125	2010	→	2011			ZS078	
VESPA LX EURO 3 IE	125	2009	→	2011			ZS078	
VESPA LXV IE 4T	125	2010	→	2013			ZS078	
VESPA S 4T IE & COLLEGE	125	2009	→	2011			ZS078	
X7 EVO IE EURO 3	125	2009	→	2010			ZS078	
LIBERTY 4T 3V LEM	150	2013	→	2014			ZS078	
VESPA LX EURO 3 IE	150	2009	→	2011			ZS078	
VESPA LX TOURING	150	2010	→	2012			ZS078	
VESPA S 4T IE & COLLEGE	150	2009	→	2012			ZS078	
BEVERLY CRUISER	250	2007	→	2009			ZS078	
BEVERLY EURO 3 MIC	250	2007	→	2007			ZS078	
BEVERLY IE EURO 3	250	2006	→	2008			ZS078	
BEVERLY SPORT	250	2006	→	2008			ZS078	
BEVERLY TOURER EURO3	250	2008	→	2009			ZS078	
CARNABY	250	2008	→	2008			ZS078	
MP3	250	2006	→	2008			ZS440	
MP3 LT	250	2008	→	2009			ZS078	
MP3 MIC	250	2008	→	2009			ZS078	
VESPA GT 60 EURO 3	250	2006	→	2007			ZS078	
VESPA GTS	250	2005	→	2014			ZS078	
VESPA GTS ABS	250	2005	→	2012			ZS078	
VESPA GTV	250	2006	→	2009			ZS078	
VESPA GTV 4T NAVY EURO3	250	2007	→	2007			ZS078	
X EVO	250	2007	→	2013			ZS078	
X7 EURO 3	250	2008	→	2008			ZS078	
X8 EURO3	250	2005	→	2008			ZS078	
BEVERLY RST 4T 4V IE EURO3	300	2010	→	2014			ZS078	
BEVERLY TOURER EURO3	300	2009	→	2010			ZS078	
CARNABY CRUISER	300	2009	→	2012			ZS078	
MP3 300 IE LT	300	2010	→	2011			ZS440	
MP3 300 IE MIC	300	2010	→	2011			ZS440	
MP3 4T 4V IE ERL IBRIDO	300	2010	→	2013			ZS440	
MP3 4T 4V IE LT IBRIDO	300	2010	→	2011			ZS440	
MP3 IE LT-IE LT SPORT	300	2011	→	2013			ZS440	
MP3 Touring 300 ie	300	2011	→	2012			ZS440	
MP3 Touring LT 300 ie	300	2011	→	2012			ZS440	
VASPA GTS IE TOURING	300	2011	→	2012			ZS078	
VESPA GTS IE	300	2012	→	2014			ZS078	
VESPA GTS SUPER	300	2008	→	2014			ZS078	
VESPA GTS SUPER SPORT	300	2010	→	2013			ZS078	
VESPA GTV 4T 4V IE	300	2010	→	2013			ZS078	
VESPA GTV VIA MONTENAPOLEONE	300	2010	→	2010			ZS078	
X7 EVO IE EURO 3	300	2009	→	2010			ZS078	
BEVERLY EURO 3	400	2006	→	2007			ZS078	
BEVERLY TOURER EURO3	400	2008	→	2010			ZS078	
MP3	400	2007	→	2008			ZS440	

MV AUGUSTA



	CC	FROM	>	TO	Contact set (KS) / Ignition module (ZM)	Condenser (ZK)	Ignition Coils (ZS)	Coil Note
...PIAGGIO								
MP3 IE LT - MP3 IE LT SPORT	400	2008	→	2010			ZS078	
MP3 IE LT TOURING	400	2011	→	2011			ZS078	
MP3 MIC	400	2008	→	2010			ZS078	
MP3 RL TOURING	400	2011	→	2011			ZS078	
X EVO	400	2007	→	2011			ZS078	
X8 EURO3	400	2006	→	2008			ZS078	
VESPA LX 4T-4V	50	2009	→	2013			ZS078	
VESPA LX 4T-4V TOURING	50	2010	→	2013			ZS078	
VESPA PRIMAVERA 4T-4V	50	2013	→	2014			ZS078	
VESPA S 4T-4V & COLLEGE	50	2008	→	2012			ZS078	
VESPA SPRINT 4T 4V	50	2014	→	2014			ZS078	
BEVERLY EURO 3	500	2006	→	2008			ZS078	
X9 EVOLUTION	500	2006	→	2007			ZS078	
X9 EVOLUTION ABS	500	2006	→	2007			ZS078	
RIXE								
Champion FTH	50	1976	→	1979	KS465	ZK213		
Champion FTH	50	1979	→	2000	KS710	ZK235		
Champion FTH, FT	50	1974	→	1976	KS458	ZK235		
Champion FTH, FT	50	1979	→	2000	KS710	ZK235		
Derby B	50	1974	→	1978	KS465	ZK213		
FTH, FT	50	1976	→	1979	KS465	ZK213		
Geschäftsmoped	50	1974	→	1978	KS465	ZK213		
High-Sport	50	1976	→	1979	KS465	ZK213		
High-Sport	50	1979	→	2000	KS710	ZK235		
High-Sport Super L	50	1978	→	1979	KS465	ZK213		
High-Sport Super L	50	1979	→	2000	KS710	ZK235		
Libelle E 21, E 23	50	1974	→	1978	KS465	ZK213		
Libelle FT, FTH	50	1974	→	1978	KS458	ZK235		
Libelle GHT	50	1976	→	1979	KS465	ZK213		
Libelle GHT	50	1979	→	2000	KS710	ZK235		
Libelle GTH	50	1974	→	1976	KS458	ZK235		
Libelle High Sport Super R 503	50	1974	→	1978	KS465	ZK235		
Libelle High-Sport Super R 503	50	1978	→	1979	KS465	ZK213		
Libelle High-Sport Super R 503	50	1979	→	1980	KS710	ZK235		
Libelle High-Sport Super R 503	50	1980	→	2000	KS465	ZK100		
RS 50 B III, B IV	50	1978	→	1982	KS465	ZK213		
Standard, H	50	1974	→	1978	KS465	ZK213		
Tourismo 4	50	1974	→	1978	KS465	ZK213		
Tourismo E 21 E, EL	50	1979	→	2000	KS710	ZK235		
Tourismo E 21, E, EL	50	1976	→	1979	KS465	ZK213		
Tourismo SL 40	50	1978	→	1979	KS465	ZK213		
Tourismo SL 40	50	1979	→	2000	KS710	ZK235		
SOLO								
704 City Bike	50	1973	→	1974	KS458	ZK235		
704 City-Bike	50	1973	→	1973		ZK213		
708	50	1973	→	1973		ZK213		
708	50	1973	→	1973	KS458	ZK235		
710 D	50	1972	→	1973		ZK213		
710 D	50	1973	→	1976	KS458	ZK235		
711 C	50	1972	→	1973		ZK213		
711 C	50	1973	→	1976	KS458	ZK235		
712 Super-Luxus	50	1978	→	2000	KS458	ZK235		
712, 713	50	1975	→	1980	KS458	ZK235		
715, 716	50	1972	→	1973		ZK213		
715, 716	50	1973	→	1975	KS458	ZK235		
725, 726	50	1976	→	1977	KS458	ZK235		
725, 726 Mini-Bike	50	1977	→	2000	KS458	ZK235		
731, 732 (Sport)	50	1978	→	1982	KS458	ZK235		
731-D	50	1980	→	1982	KS458	ZK235		
Mars 25 De Luxe (712)	50	1972	→	1973		ZK213		
Mars 25 De Luxe (712)	50	1973	→	1980	KS458	ZK235		
Mars 40 De Luxe (713 B)	50	1972	→	1973		ZK213		
Mars 40 DE Luxe (713)	50	1973	→	1980	KS458	ZK235		
Mars Komfort 25, Luxus	50	1980	→	2000	KS458	ZK235		
Mars Komfort Super 25	50	1980	→	2000	KS458	ZK235		
Mars Standard 25 (710)	50	1972	→	1973		ZK213		
Mars Standard 25 (710)	50	1973	→	1976	KS458	ZK235		
Mars Super-Luxus 40	50	1978	→	2000	KS458	ZK235		
Mars Top Rider 25 (717)	50	1972	→	1973		ZK213		
Mars Top Rider 25 (717)	50	1973	→	1974	KS458	ZK235		
Mars Top Rider 40 (718)	50	1972	→	1973		ZK213		



	CC	FROM	>	TO	Contact set (KS) / Ignition module (ZM)	Condenser (ZK)	Ignition Coils (ZS)	Coil Note
...SOLO								
Mars Top Rider 40 (718)	50	1973	→	1974	KS458	ZK235		
MK 40 (740), MS 40	50	1979	→	2000	KS465	ZK100		
MS 25 Sport 2 (735)	50	1980	→	2000	KS465	ZK100		
MS 25 Sport 3	50	1980	→	2000	KS465	ZK100		
SPARTA								
Buddy	50		→	1979	KS465	ZK213		
Buddy	50		→	1979	KS458	ZK235		
Buddy	50	1979	→	1979	KS710	ZK235		
Happy	50	1978	→	1979	KS465	ZK213		
Happy	50	1979	→	1981	KS710	ZK235		
Lucky	50	1978	→	1979	KS458	ZK235		
Rocky	50	1978	→	1981	KS458	ZK235		
STEYR-DAIMLER-PUCH								
Dakota 3000	50	1975	→	1980	KS465	ZK213		
Dakota 3000	50	1980	→	2000	KS465	ZK100		
DS 50 L (A)	50	1974	→	1980	KS465	ZK100		
M 50 Cross (A)	50	1972	→	2000	KS465	ZK100		
M 50 Grand Prix (A)	50	1974	→	1979	KS465	ZK100		
M 50 Racing	50	1973	→	1978	KS465	ZK100		
M 50 S (A)	50	1971	→	1977	KS465	ZK100		
M 50 SG, M 50 Sport (A)	50	1974	→	1978	KS465	ZK100		
Maxi	50	1969	→	1979	KS465	ZK213		
Maxi	50	1979	→	2000	KS710	ZK235		
Maxi 2-25	50	1973	→	1979	KS465	ZK213		
Maxi 2-25	50	1979	→	2000	KS710	ZK235		
Maxi L (A)	50	1971	→	1979	KS465	ZK213		
Maxi L (A)	50	1979	→	2000	KS710	ZK235		
Maxi L 2	50	1978	→	1979	KS465	ZK213		
Maxi L 2	50	1979	→	1982	KS710	ZK235		
Maxi S	50	1972	→	1979	KS465	ZK213		
Maxi S	50	1979	→	2000	KS710	ZK235		
Maxi Sport	50	1977	→	1979	KS465	ZK213		
Maxi Sport	50	1979	→	2000	KS710	ZK235		
Maxi Stockvis/Casablanca	50	1972	→	1973	KS465	ZK213		
MC 50-3	50	1978	→	1981	KS465	ZK100		
MS 25	50	1964	→	1978	KS465	ZK213		
MS 50 V	50	1969	→	1978	KS465	ZK213		
MV 50 Stockvis/Casablanca	50	1972	→	1979	KS465	ZK213		
MV 50 Stockvis/Casablanca	50	1979	→	1980	KS710	ZK235		
MV 50 Super	50	1975	→	1980	KS465	ZK213		
N 50-4 Monza	50	1976	→	1981	KS465	ZK100		
N 50-4 Monza	50	1982	→	2000	KS710	ZK235		
VS 50	50	1964	→	1977	KS465	ZK213		
X 30 A	50	1974	→	1979	KS465	ZK213		
X 30 A	50	1979	→	1981	KS710	ZK235		
X 30 N	50	1974	→	1979	KS465	ZK213		
X 30 N	50	1979	→	2000	KS710	ZK235		
X 40 M	50	1978	→	1979	KS465	ZK213		
X 40 M	50	1979	→	1983	KS710	ZK235		
X 50-2 M	50	1978	→	1982	KS465	ZK100		
X 50-3	50	1978	→	1982	KS710	ZK235		
SWM								
TL 320 MW, NW	275	1980	→	2000	KS465	ZK100		
Mini Cross 50	50	1979	→	2000	KS458	ZK235		
TOMOS								
4 L (4-Gang)	50	1974	→	1978	KS465	ZK213		
A 3	50	1974	→	1981	KS465	ZK213		
A 3	50	1981	→	1982	KS710	ZK235		
Mini B 1	50	1978	→	1981	KS465	ZK213		
Mini B 1	50	1981	→	2000	KS710	ZK235		
ST 50, Sport 50	50	1974	→	1978	KS466	ZK100		

SOLO



	CC	FROM	>	TO	Contact set (KS) / Ignition module (ZM)	Condenser (ZK)	Ignition Coils (ZS)	Coil Note
ZÜNDAPP								
Automatic-Mofa	50	1970	→	1973		ZK213		
Automatic-Mofa	50	1972	→	1973		ZK213		
Automatic-Mofa	50	1973	→	1976	KS458	ZK235		
Automatic-Mofa	50	1973	→	1976	KS458	ZK235		
C 50 Sport	50	1969	→	1979	KS465	ZK100		
C 50 Super	50	1969	→	1976	KS465	ZK100		
CS 25	50	1980	→	1984	KS465	ZK100		
CS 50	50	1979	→	1984	KS465	ZK100		
GTS 50 (4-Gang)	50	1972	→	1979	KS465	ZK100		
GTS 50 (5-Gang)	50	1979	→	1982	KS465	ZK100		
Hai 25	50	1980	→	1982	KS465	ZK100		
Hai 50	50	1980	→	1982	KS465	ZK100		
High-Riser	50	1972	→	1973		ZK213		
High-Riser	50	1973	→	1976	KS458	ZK235		
KS 50 Cross	50	1972	→	1974	KS466	ZK100		
KS 50 Sport	50	1976	→	1978	KS466	ZK100		
KS 50 Super Sport	50	1971	→	1975	KS466	ZK100		
M 50, Mofa 25	50	1970	→	1977	KS465	ZK213		
R 50	50	1970	→	1982	KS465	ZK100		
RS 50 Super	50	1965	→	1979	KS466	ZK100		
ZA 25	50	1979	→	1984	KS458	ZK235		
ZA 40, ZB 22	50	1978	→	1980	KS458	ZK235		
ZD 10	50	1977	→	1979	KS458	ZK235		
ZD 25 TS	50	1978	→	1979	KS465	ZK100		
ZD 30, ZD 20	50	1979	→	1980	KS465	ZK100		
ZD 40	50	1976	→	1982	KS465	ZK100		
ZD 50 TS	50	1978	→	1980	KS465	ZK100		
ZL 25	50	1980	→	1982	KS465	ZK100		
ZR 10	50	1977	→	1980	KS458	ZK235		
ZR 20	50	1976	→	1980	KS458	ZK235		
ZR 30	50	1977	→	1979	KS458	ZK235		
ZS 25	50	1981	→	1982	KS465	ZK100		
ZX 25	50	1979	→	1981	KS465	ZK213		
ZX 25	50	1981	→	1984	KS710	ZK235		





XREF

Competitor-OE to Beru

BERU® is a registered trademark of BorgWarner Ludwigsburg GmbH

OEM-APRILIA	BERU
640695	ZSE130

OEM-PIAGGIO	BERU
BD.0081419.A	ZS078

OEM-BENELLI	BERU
500033012000	ZS377
R 500033012000	ZS377

OEM-SOLO	BERU
05 20 147	ZK100

OEM-BMW	BERU
12 13 1 243 452	ZS105
12 13 1 341 978	ZS224
12 13 2 306 330	ZS224
12 13 2 346 570	ZS030
12 13 4 645 117	ZS386
12 13 7 670 815	ZS386
12 13 7 671 896	ZS385
12 13 7 680 644	ZS385
12 13 7 709 080	ZS386
12 13 7 715 846	ZS386
12 13 7 715 853	ZS385
12 13 7 715 855-12 13 7 715 853	ZS383-ZS385
12 13 7 715 856-12 13 7 715 853	ZS384-ZS385
12 13 8 520 154	ZS385
12 13 8 523 968	ZS386
12 14 1 244 089	ZM002
12 14 1 244 191	ZM002
12 14 1 244 226	ZM002
12 14 1 244 477	ZM002
12 14 1 244 478	ZM002
12 14 1 244 481	ZM002
12 14 1 461 441	ZM026

OEM-STEYR-DAIMLER-PUCH	BERU
500 2 50 013 2	ZK100
901 0727	ZK100

OEM-ZÜNDAPP	BERU
249 07 906	KS458
265 07 930	KS465
276 07 917	KS466
277 07 909	ZK100
278 07 912	KS710

OEM-DAELIM	BERU
30510-BA4-R300	ZS523
30510-SA4-R300	ZS524

OEM-DUCATI	BERU
28540031 A	ZS284
38010143 A	ZS085
38010143 B	ZS085
38010144 B	ZS441
38010145 B	ZS085
38010151 A	ZS507
38040081 A	ZS054
38040082 A	ZS054
38040101 C	ZS056
38040161 A	ZS444
38040221 B	ZS439

OEM-KTM	BERU
611 39 006 000	ZS443

OEM-MV AGUSTA	BERU
8000A6700	ZS378

OEM-PIAGGIO	BERU
58120R	ZS078
641007	ZS440
828817	ZS078
BD.0014694.A	ZS078

MERCHANDISING



**Champion/Ferodo
Softshell Monviso
MER445**



**Champion T-Shirt
MER435CH**



Stickers

PRMCA001 (5 x 2,5 cm)
PRMCA002 (10 x 5,2 cm)
PRMCA003 (20 x 10,5 cm)



**Champion Window Sticker
PRMVC001**



**Champion Display
DISCM303**



MER203



MER201HB

**Champion/Ferodo
Plastic Bag White
MER203**

**Champion/Ferodo
Helmet Bag
MER201HB**

See Champion Apparel at
www.ferodoracing.com -> Merchandising Section



FEDERAL MOGUL ITALY Srl
Racing & Motorcycle Division

Corso Inghilterra, 2
12084 Mondovì (Cn) - Italy
Tel. +39 0174 560511
Fax +39 0174 552248

www.fm-motorcycle.com



CATCM1306